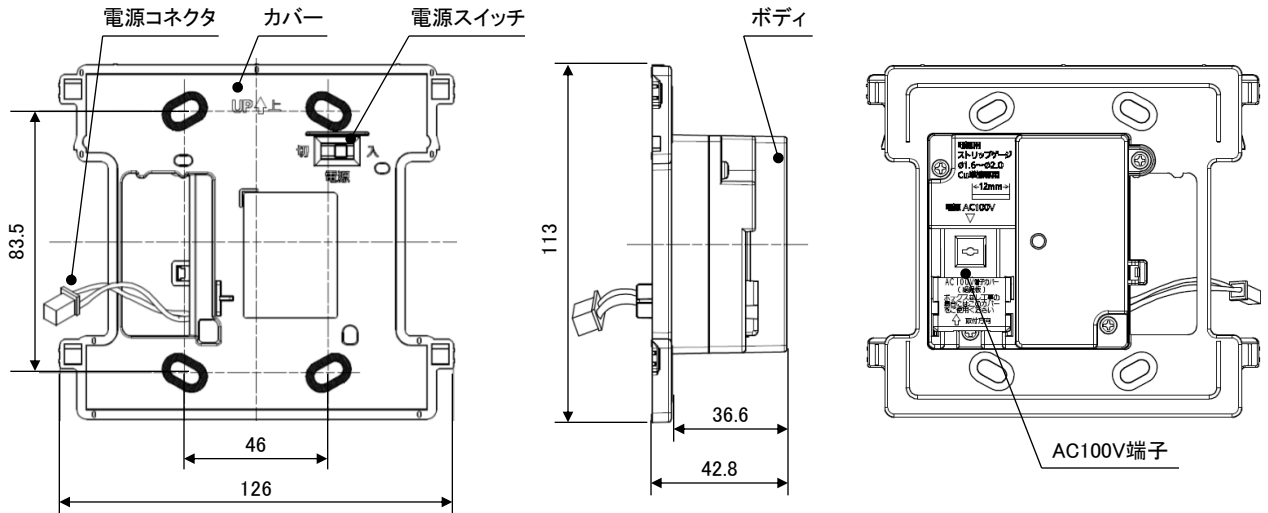
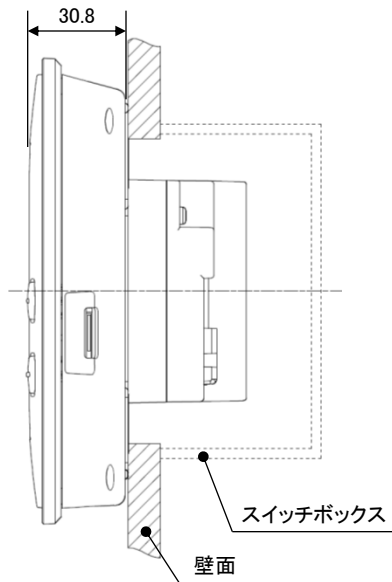


主要部品材質	構成要素	材料	色彩	処理	備考
	カバー	PC/ABS樹脂	グレイ	—	—
	ボディ	難燃性ABS樹脂	グレイ	—	—

外觀図



AiSEG2(7型モニター機能付)施工時側面図



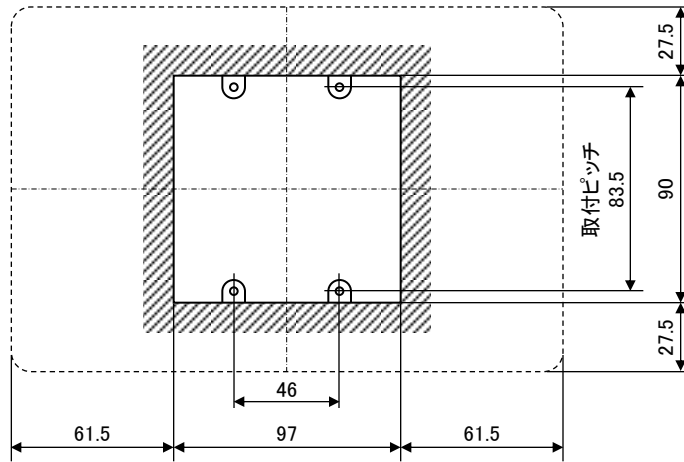
定格

電源電圧	入力: AC100V 50/60Hz 出力: DC5V 1.5A
使用温度範囲	0~40°C
質量	約140g
付属品	絶縁板、施工説明書
適合スイッチボックス	JIS適合2コ用スイッチボックス(深型)

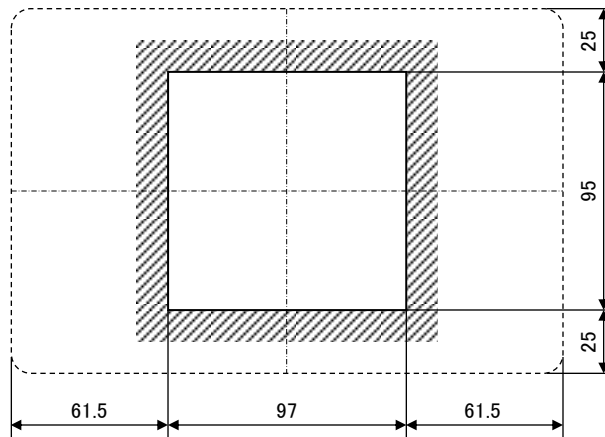
商品仕様書図	品名	7型モニター機能付用電源			品番	MKN7138	1/3
単位:mm 第三角法	作成	2016年 11月 29日	改	2	パナソニック株式会社		

切欠寸法図

\*ボックス取付の場合



\*ボックスなし工事の場合(はさみ金具使用)



対象壁	はさみ金具品番
9~30mm厚の石膏ボード	WN3997

※はさみ金具は別売りです。

AC100V配線と小勢力配線との間には、内線規定3102-7により、ボックス用絶縁セパレータ(WV2450)(別売)など 堅牢な隔壁を取り付けて絶縁してください。

商品仕様書図	品名	7型モニター機能付用電源		品番	MKN7138	2/3
単位:mm 第三角法	作成	2016年 11月 29日	改	2	パナソニック株式会社	

安全上、施工上のご注意

以下の項目を満足されない場合のトラブルに関しましては、責任を負いかねます。  
本商品は、戸建て住宅専用です。マンションなどの集合住宅には使用しないでください。

1. 安全上のご注意

- ・電源線を確実に差し込んでください。差し込みが不十分な場合、発熱する恐れがあり、火災や焼損の原因となります。
- ・交流(AC100V)以外では使用しないでください。感電や故障の原因となります。
- ・本商品を分解したり、改造したりしないでください。焼損や火災の原因となります。
- ・電源コードを傷つけたり、加工したり、無理に曲げたり、ねじったり、引っ張ったりしないでください。感電・火災の原因となります。
- ・雷が発生した場合には、本商品に触れないでください。感電の原因となることがあります。

2. 施工上のご注意

- ・施工するには電気工事士の免許が必要です。
- ・必ず分電盤の電源(AC100V)を切った状態で施工してください。活線工事は感電や故障の原因となります。
- ・7型モニター機能付用電源使用時は、AiSEG2(7型モニター機能付)付属の専用ACアダプターは使用しません。

商品仕様書図	品名	7型モニター機能付用電源	品番	MKN7138	3/3
単位:mm 第三角法	作成	2016年 11月 29日	改	2	パナソニック株式会社