



このたびは、本製品をお買い上げいただきまして、誠にありがとうございます。ご使用になるときは本書をよくお読みになり、十分にご理解のうえ、正しくご使用ください。お読みになったあとは、いつでも利用できるよう大切に保管してください。

### 本書について

■ 本書は、モニターユニット 住宅向け PV 用セットの初期施工を行う場合およびカラー表示ユニットを交換または追加する場合の設置、設定手順を説明します。

- モニターユニット 住宅向け PV 用セットの初期施工時は、施工（初期設定編）/ 保守マニュアルを併せてお読みください。
- カラー表示ユニットは、計測ユニット 1 台に対し、3 台まで接続できます。カラー表示ユニットを 2 台追加する場合は、それぞれのカラー表示ユニットで本書に従い、設定・設置の作業を行ってください。

### ■ 本書内の表現について

- 本書内の製品姿図・イラスト・画面などはイメージです。実物と多少異なる場合がありますが、ご了承ください。

## 安全上のご注意

誤った取り扱いをしたときに生じる危害や損害を、次のように区分して説明しています。

	<b>警告</b>	正しい取り扱いをしなければ、この危険のために、軽傷・中程度の傷害を負ったり、万一の場合には重傷や死亡に至るおそれがあります。
	<b>注意</b>	正しい取り扱いをしなければ、この危険のために、ときに軽傷・中程度の傷害を負ったり、あるいは物的損害*を受けるおそれがあります。

\* 物的損害とは、家屋、家財および家畜、ペットに関わる拡大損害を示します。

お守りいただく内容を次の図記号で説明しています。

	● 一般的な禁止 特定しない一般的な禁止の通告
	● 分解禁止 機器を分解することで感電などの傷害が起こる可能性がある場合の禁止の通告
	● 一般的な指示 特定しない一般的な使用者の行為を指示する表示
	● 感電注意 特定の条件において、感電の可能性を注意する通告

### 警告

	カラー表示ユニットに発火物を近づけたり、可燃性ガスを含むスプレーを吹き付けしないでください。発火・爆発のおそれがあります。
	カラー表示ユニットにぬれた手で触れないでください。感電による傷害や機器故障のおそれがあります。
	カラー表示ユニットを分解・改造しないでください。感電による傷害や火災が起こるおそれがあります。電波法でも禁止されています。

	<b>注意</b>
	薄い木材や木材ではない材質の壁にカラー表示ユニットを設置する場合は、市販のボードアンカーを使って、壁掛けプレートを壁面にしっかりと固定してください。落下により怪我をするおそれがあります。
	カラー表示ユニットを振動、衝撃の影響が大きいところや、落下するおそれのあるところに設置しないでください。落下により怪我をするおそれがあります。
	カラー表示ユニットを次のような場所には設置しないでください。焼損のおそれがあります。 <ul style="list-style-type: none"> <li>● 屋外や軒下等の雨水があたる場所</li> <li>● 洗面所、脱衣所、作業場、調理場などで湯気の当たる場所、もしくは湿度が 25～85%RH 以外のところ</li> </ul>
	カラー表示ユニットを乳幼児の手の届く場所やペットが近づける場所、不安定な場所には置かないでください。落下により怪我をするおそれがあります。

### ■ 安全上の要点

以下に示す項目は、安全を確保する上で必要なことですので、必ずお守りください。

- カラー表示ユニットを廃棄する場合は、地方自治体の条例または規則等に従ってください。
- カラー表示ユニットに水などがかからないように注意してください。
- カラー表示ユニットを壁に設置する際には、タッチボタンが下になるように設置してください。また、壁に設置しない場合は、スタンドにセットしてご使用ください。
- カラー表示ユニットの電源コネクタには、専用 AC アダプタ以外を接続しないでください。
- カラー表示ユニットに発煙、発熱、その他の異常を感じた場合は、電源を切り AC アダプタをコンセントから抜いてください。
- カラー表示ユニットを挿入や階段下など、通風を妨げるような場所に設置しないでください。
- カラー表示ユニットを振動、衝撃の影響が大きいところには保管(輸送を含む)しないでください。

### ■ 使用上の注意

- カラー表示ユニット単体では使用できません。
- カラー表示ユニットの金属部に触れる場合は、静電気に注意してください。
- 本製品は計量法に定める指定機関が行う検定に合格した特定計量器ではありませんので、電力量の証明には使用できません。なお、発電量など表示される数値の表示精度は、パワーコンディショナおよび電流センサの性能に依存します。
- カラー表示ユニットを保管する場合は、温度：-10～+50℃、湿度：25～85%RH で保管してください。
- 計測ユニットおよびカラー表示ユニットは無線による通信を行います。無線通信による影響が発生する場合は、影響を与えている可能性のある機器からできるだけ離して設置し、影響が無くなった事を確認の上、本製品をご使用ください。
- 計測ユニットおよびカラー表示ユニットは 2.4GHz 無線による通信を行います。電子レンジなど、強力な電波が発生する装置からできるだけ離して設置してください。
- 通信性能は周辺環境で変化しますので、カラー表示ユニットを壁に設置する場合は、事前に正常に通信することを確認してください。
- カラー表示ユニットは、鉄板や鉄筋の近くを避けて、できるだけ見通しのよい場所に設置してください。
- カラー表示ユニットは USB 給電には対応していません。
- カラー表示ユニットを次のような場所に設置しないでください。
  - 直射日光の当たるところ
  - 虫や小動物が多いところ
  - 温度変化が激しいところ
  - 潮風にさらされるところ
  - 揮発性、可燃性、腐食性およびその他の有毒ガスのあるところ
  - 浴室、脱衣所、台所等の水蒸気、油蒸気、結露のあるところ
  - 使用温度範囲 (0～+40℃) 以外になるところ
  - 使用湿度範囲 (25～85%RH) 以外になるところ
  - 標高 2000m を超えるところ
  - 塵埃 (粉塵、砂塵、綿ホコリ、金属粉、オガ屑、ワラ屑等) の多いところ
  - 金属・金具類に覆われた場所、金属の壁への設置、金属の机の上、金属製品のそば、電子レンジおよび無線に影響を与える機器 (電話機・FAX・パソコン・パソコン周辺機器・テレビ・IH 製品) の近く
- カラー表示ユニットのタッチパネルは傷つきやすいので、必ず指で触れて操作してください。ボールペンなど先端の固いものや鋭利なもの、また爪先で操作しないでください。
- 液晶画面の画素は、99.99% 以上の精度で管理されていますが、0.01% 以下で画素欠けするものがあります。そのため、黒い点が現れたり、赤、緑、青の点が常時点灯する場合がありますが、故障ではありません。
- カラー表示ユニットのタッチパネルに、保護シートなどを貼らないでください。故障・破損・誤作動の原因となります。

## 商標について

- Android および Android ロゴは、Google Inc. の商標または登録商標です。
- 本書に記載されている各種名称、会社名、商品名などは、各社の登録商標または商標です。

## 1. 設置・設定の流れ

モニターユニット 住宅向け PV 用セットの初期施工時	カラー表示ユニットの交換、追加時
-----------------------------	------------------

**同梱品の確認**  
設置の前に同梱品がすべてそろっていることを確認してください。

<b>計測ユニットの設定</b> 計測ユニットの設定については、施工（初期設定編）/ 保守マニュアルをお読みください。	<b>カラー表示ユニットの設定</b> 計測ユニットとの接続設定を行ってください。
--	--

**カラー表示ユニットの設置**  
カラー表示ユニットを設置する場所に移動し、無線通信状態を確認した後、卓上または壁面に設置してください。

## 2. 同梱品の確認

以下の同梱品がそろっているか確認してください。

<input type="checkbox"/> カラー表示ユニット [1 台] (KP-MU1P-D-HQ)	<input type="checkbox"/> 壁掛けプレート [1 個] (KP-MU1P-ST2)
<input type="checkbox"/> スタンド [1 個] (KP-MU1P-ST1)	<input type="checkbox"/> AC アダプタ [1 個] (1.8m) (KP-MU1P-AC)
<input type="checkbox"/> 壁取り付け用木ねじ (+) [3 本] (φ4.1 × 25) *	<input type="checkbox"/> 取り付けねじ [1 本] (M3 × 5 (ナベ)) *
<input type="checkbox"/> カラー表示ユニット 設置マニュアル (本書) [1 枚]	* 壁取り付け用木ねじ、取り付けねじは 1 袋に同梱されています。この袋は、壁掛けプレートの袋に同梱されています。

## 3. カラー表示ユニットの設定

### 1 カラー表示ユニット設定前の確認

計測ユニットの状態表示ランプが緑色点灯していることを確認する



## 2 カラー表示ユニットを起動する

無線通信を行いますので、カラー表示ユニットは計測ユニットの近くで操作してください。

- 1 AC アダプタ (同梱) をカラー表示ユニットの電源コネクタへ差し込む
- 2 AC アダプタをコンセントへ差し込む
- 3 カラー表示ユニットの電源ボタンを押す



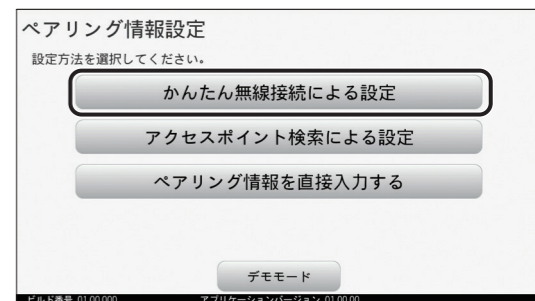
- カラー表示ユニットが起動し、ペアリング情報設定画面が表示されます。

## 3 計測ユニットとカラー表示ユニットを接続する

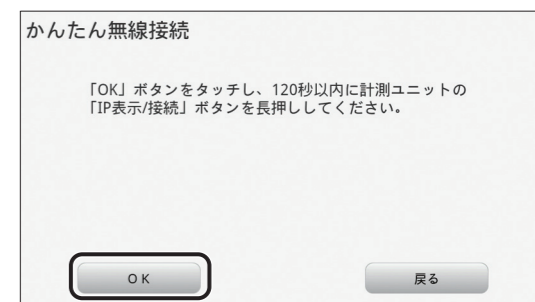
計測ユニットとカラー表示ユニットの接続設定を行います。

- カラー表示ユニットを追加設置する場合、接続設定中に、既設のカラー表示ユニットと計測ユニットの通信が途切れることがありますが、接続設定が完了すると、自動的に再接続されます。

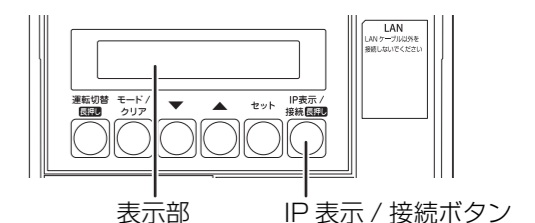
### 1 「かんたん無線接続による設定」を選ぶ



### 2 「OK」を選ぶ

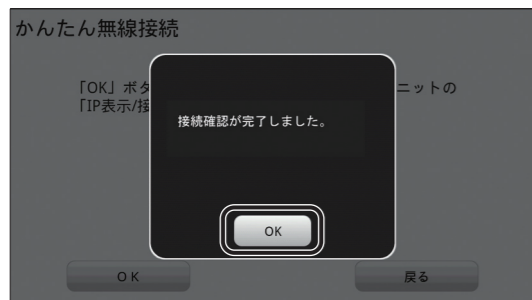


### 3 120 秒以内に計測ユニットの IP 表示 / 接続ボタンを、表示部に「ジドウセツゾクチュウ」と表示されるまで押し続ける





#### 4 カラー表示ユニットに「接続確認が完了しました。」と表示されるので、「OK」を選ぶ



- ペ어링情報設定確認画面が表示されます。

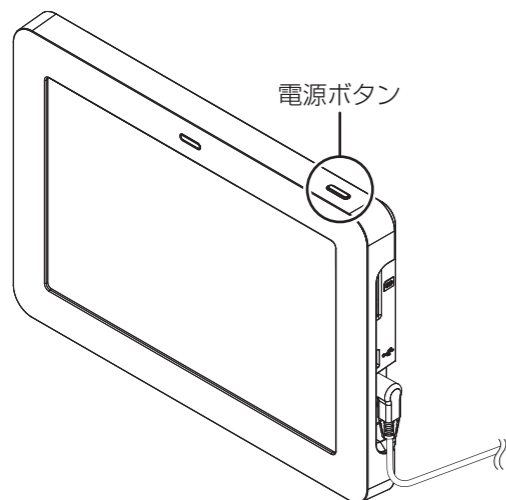
#### 5 「確定」を選ぶ



- 計測ユニットとのペアリング情報が保存されます。
- カラー表示ユニットが自動的に再起動し、計測ユニットとの接続が完了します。

#### 6 カラー表示ユニットの電源ボタンを約 1 秒押す

- 「電源を切る」画面が表示されます。



#### 7 「OK」を選んで、電源を切る



- 電源を切った後に、AC アダプタをコンセントから抜いて、カラー表示ユニットの設置場所に移動してください。

### 4. カラー表示ユニットの設置

#### 1 設置場所の無線通信状態を確認する

カラー表示ユニットの設置前に、設置場所の無線通信状態を確認してください。

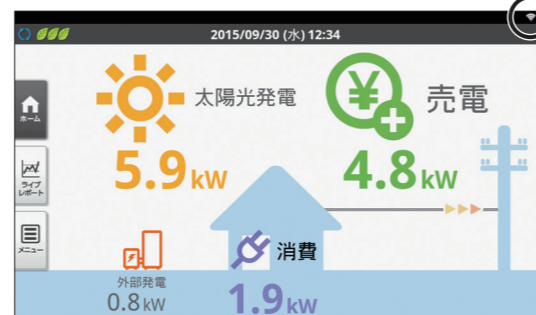
#### 1 AC アダプタをカラー表示ユニットの電源コネクタへ差し込む

#### 2 AC アダプタをコンセントへ差し込み、電源ボタンを押す

- カラー表示ユニットの電源がオンになり、起動画面が表示されます。その後、計測ユニットとの無線接続が完了すると、ホーム画面が表示されます。

#### 3 無線通信状態を確認する

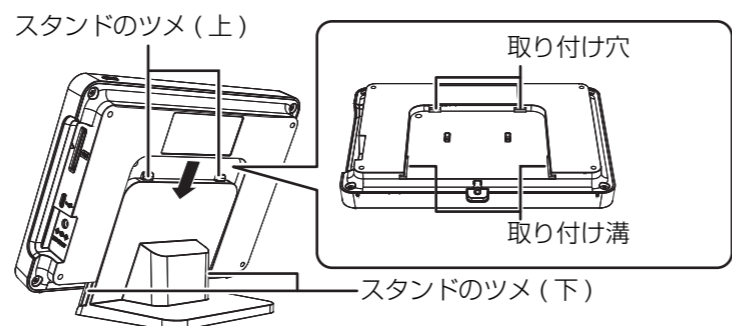
- 普段閉めている扉などを閉めた状態で、無線LAN状態アイコンが「レベル3」以上であることを確認してください。



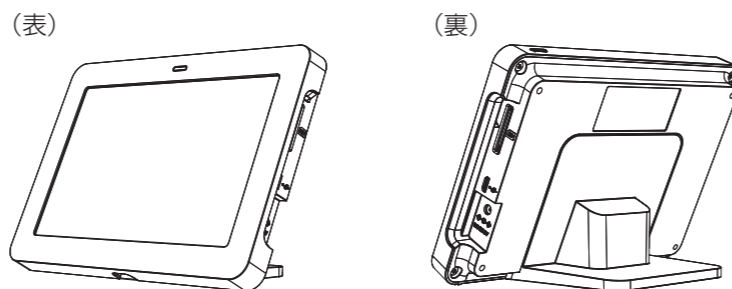
#### 2 カラー表示ユニットを卓上に設置する

#### 1 カラー表示ユニットをスタンドに取り付ける

- スタンドのツメを、カラー表示ユニット背面のスタンドの取り付け穴、取り付け溝に合わせて「カチッ」と音がするまで差し込んでください。



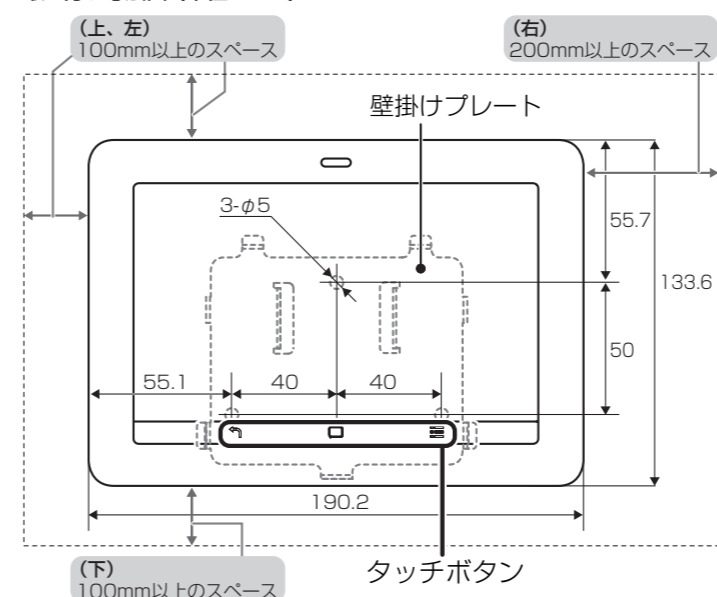
#### 2 水平な場所に設置する



#### 3 カラー表示ユニットを壁面に設置する

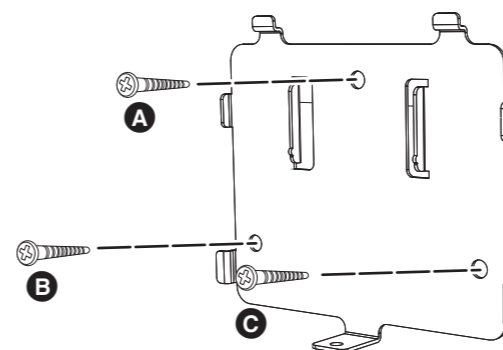
#### 1 図のスペースが確保できる場所か確認する

取り付け寸法図 (単位: mm)



- カラー表示ユニットの上面、下面、左面から 100mm 以内、右面から 200mm 以内には障害物を置かないように取り付けてください。
- 垂直な壁に取り付けてください。
- 横にしたり、傾けたりして取り付けないでください。
- タッチボタンが下になるように取り付けてください。
- 薄い木材や木材ではない材質の壁にカラー表示ユニットを設置する場合は、市販のボードアンカーを使って、壁掛けプレートを壁面にしっかりと固定してください。
- コンセントの位置を確認してください。

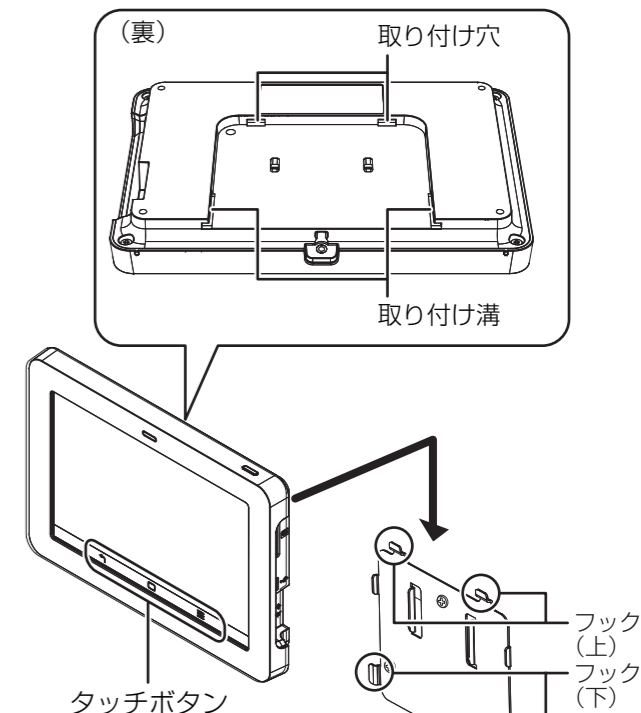
#### 2 同梱の壁取り付け用木ねじ (3 本) で壁面に壁掛けプレートを取り付ける



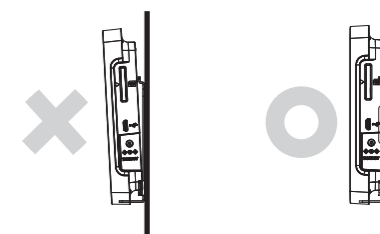
- 1 **A** を仮止めし、壁掛けプレートが水平になっていることを確認する
  - 2 **B**、**C** をねじ止める
  - 3 **A** を増し締める
- 垂直な壁にねじで確実に固定してください。

#### 3 カラー表示ユニット背面の壁掛けプレートの取り付け穴、取り付け溝に壁掛けプレートのフックが掛かるようにして、下に押し下げる

- タッチボタンが下になるように取り付けてください。

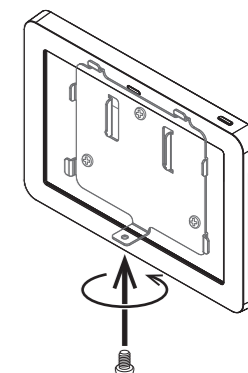


- 側面から、カラー表示ユニットが傾いていないことを確認してください。



#### 4 取り付けねじを締める

締め付けトルク：  
0.5 ± 0.1N・m



以上でカラー表示ユニットの交換、追加設置は完了しました。