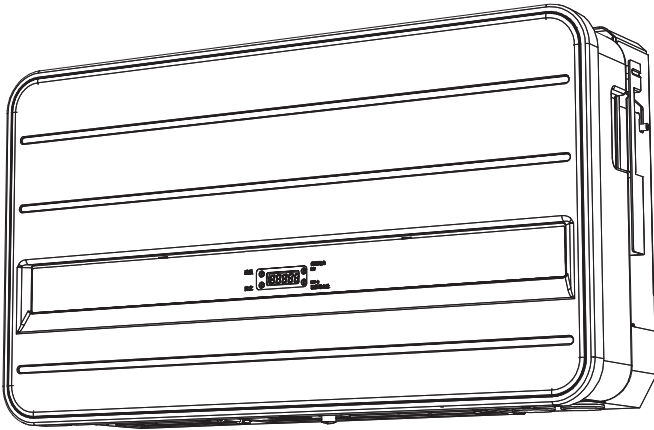


工事店様用

KP44M-J4-HQ/ KP55M-J4-HQ

ソーラーパワーコンディショナ
施工マニュアル



この施工マニュアルは、ソーラーパワーコンディショナ（以下パワーコンディショナ）の施工方法について、工事店様向けに説明しています。

はじめにこの施工マニュアルをよくお読みになり、十分にご理解のうえ、正しく安全にご使用ください。

- パワーコンディショナの施工に際して記載内容を守ってください。
- パワーコンディショナの施工は電気の知識を有する専門家が行ってください。

安全上のご注意

はじめに

設置

配線

設定

竣工検査

困ったときは

その他



目次

安全上のご注意

安全上のご注意 / 安全上の要点 / 使用上の注意	4
---------------------------------	---

はじめに

必ずお読みください.....	12
• 太陽光発電システムについて	12
• 本書の記載について	13
施工の流れ	13
部材・機器の準備.....	14
• 同梱品を確認する.....	14
• 工事店様で準備する部材・機器	15
各部の名前と働き	16
外形寸法図	19

設置

設置場所を確認する	20
設置する	22
• 取り付けベース板（同梱）を取り付ける	22
• パワーコンディショナ本体を固定する	24

配線

システム系統配線図（基本配線）.....	25
配線前の確認（必ずお読みください）.....	26
配線を引き込む.....	28
配線をつなぐ	31
• 入力開閉器 / 出力端子台への配線.....	31
• 通信コネクタへの配線.....	34
配線後の作業	35
• 配線部の隙間を埋める	35
• フロントカバーを取り付ける	36

目次 (つづき)

設定

整定値の設定・確認方法	37
• 設定スイッチの使い方	37
• 設定項目	39

竣工検査

竣工検査の流れ	41
竣工検査前の確認	41
• 起動の確認と自立運転の動作確認	43
連系運転の竣工検査	44

困ったときは



トラブルシューティング	46
• 故障かな!? と思ったら	46
• エラーコードについて	47

その他

システム構成例と配線・設定方法	50
• システム構成例	50
• 配線方法と設定方法	53
操作ユニット (KP-SW1) について	59
• 同梱品を確認する	59
• 各部の名前と働き	59
• 外形寸法図	60
• 設置・配線を行う	60
• 自立運転の動作確認 (操作ユニット)	64
• 連系運転の動作確認 (操作ユニット)	65
• エラーの確認方法	66
絶縁抵抗、電圧の測定方法	67
• パワーコンディショナの絶縁抵抗の測定方法	67
• 太陽電池の絶縁抵抗の測定方法	68
• 太陽電池の各系統の直流電圧測定方法	69
• 出力端子台の交流電圧の測定方法	70
太陽光発電用ブレーカの接続方法について	71

安全上のご注意 / 安全上の要点 / 使用上の注意

誤った取り扱いをしたときに生じる危害や損害を、次のように区分して説明しています。







 警告	正しい取り扱いをしなければ、この危険のために、軽傷・中程度の傷害を負ったり、万一の場合には重傷や死亡に至るおそれがあります。
 注意	正しい取り扱いをしなければ、この危険のために、ときに軽傷・中程度の傷害を負ったり、あるいは物的損害※を受けるおそれがあります。

※ 物的損害とは、家屋、家財および家畜、ペットに関わる拡大損害を示します。

お守りいただく内容を次の図記号で説明しています。

 <ul style="list-style-type: none"> ●一般的な禁止 特定しない一般的な禁止の通告	 <ul style="list-style-type: none"> ●一般的な指示 特定しない一般的な使用者の行為を指示する表示
 <ul style="list-style-type: none"> ●分解禁止 機器を分解することで感電などの傷害が起る可能性がある場合の禁止の通告	 <ul style="list-style-type: none"> ●高温注意 特定の条件において、高温による傷害の可能性を注意する通告
 <ul style="list-style-type: none"> ●感電注意 特定の条件において、感電の可能性を注意する通告	 <ul style="list-style-type: none"> ●必ずアース線を接続せよ 安全アース端子付きの機器の場合、使用者に必ずアース線を接続して接地をとるよう指示する表示

●パワーコンディショナ

 警告	
	分解、改造、または修理をしないでください。 万一の場合、感電による傷害や火災が起こるおそれがあります。
	内部の絶縁シートを外したり、内部を手で触れたりしないでください。 万一の場合、感電による傷害が起こるおそれがあります。
	以下の場所には取り付けないでください。 - 作業場、調理場、換気扇などの油煙が多いところ - 作業場など塵埃（オガ屑、ワラ屑、粉塵、砂塵、綿ホコリ、金属粉等）が多いところ 万一の場合、内部部品の破壊、発火により機能障害や火災が発生するおそれがあります。
	湿気が多いところや湯気の当たるところ、および高温になるところには取り付けないでください。 万一の場合、結露による内部部品の破壊、破損により機能障害が起こるおそれがあります。
	幼児の手が届くところには設置しないでください。 万一の場合、感電、やけどによる傷害や機能障害が起こるおそれがあります。

安全上のご注意 / 安全上の要点 / 使用上の注意 (つづき)

 警告	
	揮発性、可燃性、腐食性およびその他の有毒ガス・液体に触れる場所（鶏舎、畜舎、化学薬品を取り扱う場所など）に設置しないでください。 発煙・発火のおそれがあります。
	塩害地域（海岸から 500m 以内または潮風が直接当たる場所 [※] ）では屋外に設置しないでください。 [※] 潮風の影響を受ける距離は気象条件（台風、季節風など）や地形（離岸堤、山岳など）により異なり、海岸から 500m 以上離れていても塩害が発生する場合があります。 例えば福井県以北では日本海沿岸から 10km 程度の範囲でも潮風の影響を受ける場合があります。 周辺の状況（周辺設備のさびの出方や屋根・外壁への塩害対策の有無など）から潮風の影響を受けると考えられる場合（沖縄は全域）は、塩害地域とみなしてください。 腐食により焼損・発火のおそれがあります。
	積雪・浸水のおそれがある場所には設置しないでください。 発火・感電・けがのおそれがあります。
	近隣にアマチュア無線のアンテナがある場所には設置しないでください。 アマチュア無線に受信障害を与える場合があります。
	重量物のため 2 人以上で取り付け作業を行ってください。 けがのおそれがあります。
	足場、手、身体がぬれた状態で作業をしないでください。 感電のおそれがあります。
	設置時に雨水がパワーコンディショナ内部に入らないようにしてください。 万一の場合、焼損、発火のおそれがあります。
	設置時に取り外したフロントカバー、配線カバーのねじは保管してください。 紛失すると、フロントカバー、配線カバーの再取り付けが行えず、万一の場合、内部部品の破壊・発火により機能障害や火災が発生するおそれがあります。
	設置時に取り外したフロントカバー、配線カバーのねじの再取り付け時に、ねじが傾いた状態で無理に締め付けたり、規定のトルク（フロントカバー：1.5 ± 0.3N・m、配線カバー：1.5 ± 0.3N・m）以外で締め付けしないでください。 万一の場合、内部部品の破壊・発火により機能障害や火災が発生するおそれがあります。
	低電圧用ゴム手袋を使用して電気配線を行ってください。 感電のおそれがあります。
	配線作業前に本体固定用ねじが取り付けられていることを確認してください。 万一の場合、けがなどの傷害が起こるおそれがあります。
	配線作業を行う前に、パワーコンディショナ内の入力開閉器、および太陽光発電用ブレーカを「オフ」にし、端子間に電圧がないことを確認してください。 万一の場合、感電による傷害が起こるおそれがあります。

安全上のご注意 / 安全上の要点 / 使用上の注意 (つづき)



警告

	<p>必ずアース線を接続してください。 万一の場合、感電による傷害が起こるおそれがあります。</p>
	<p>入力開閉器の容量は1系統あたり最大9.5Aです。これを超える太陽電池を接続しないでください。 焼損・発火のおそれがあります。</p>
	<p>以下の電線またはケーブルを使用してください。</p> <ul style="list-style-type: none"> ● 商用系統側 (出力端子台) <ul style="list-style-type: none"> - U1、V1 端子 : $\phi 1.6$ - アース端子 (E) : 5.5mm^2、8mm^2 または 14mm^2 - U、O、W 端子 : KP44M-J4-HQ 3芯、5.5mm^2 または 8mm^2 KP55M-J4-HQ 3芯、8mm^2 または 14mm^2 ● 太陽電池側 <ul style="list-style-type: none"> - 入力開閉器 : 2mm^2 または 5.5mm^2 <p>万一の場合、焼損、発火のおそれがあります。</p>
	<p>製品の定格電流を超える太陽電池を接続しないでください。 焼損・発火のおそれがあります。</p>
	<p>パワーコンディショナの最大入力電圧を超える太陽電池を接続しないでください。 発煙・発火のおそれがあります。</p>
	<ul style="list-style-type: none"> ● 取り付け用のねじ、配線用の端子は同梱のものを使用してください。 ● 同梱されている端子には裸圧着端子用圧着工具 (JIS 適合品) を使用してください。 不安定な設置状態となり、脱落による傷害や端子の焼損、発火が発生するおそれがあります。
	<p>太陽電池との配線は、マニュアルに記載の配線方法以外では接続しないでください。 万一の場合、感電による傷害や火災が起こるおそれがあります。</p>
	<p>既築住宅へ設置する場合は、必要により屋内配線の変更を行ってください。 万一の場合、焼損、発火のおそれがあります。</p>
	<p>端子ねじは以下のトルクで締め付けてください。</p> <ul style="list-style-type: none"> - 入力開閉器 : $1.8 \pm 0.2\text{N} \cdot \text{m}$ - 出力端子台 : $2.35 \pm 0.35\text{N} \cdot \text{m}$ <p>端子のねじ締めが不十分な状態で使用すると、万一の場合、接触不良により火災が発生するおそれがあります。</p>
	<p>電動ドライバやインパクトドライバ等の過剰トルクがかかる工具で締め付けしないでください。 万一の場合、入力開閉器または端子台が破損するおそれがあります。</p>

安全上のご注意 / 安全上の要点 / 使用上の注意 (つづき)

 警告	
	ねじが斜めの状態で締め付けしないでください。 万一の場合、接触不良により火災が発生するおそれがあります。
	停電用コンセント（自立運転出力）と他の家庭内のコンセントを延長ケーブルなどで接続しないでください。また、パワーコンディショナを複数台設置する場合、停電用コンセント（自立運転出力）は他のパワーコンディショナと並列に接続しないでください。 感電・発煙・発火のおそれがあります。
	隠ぺい配線、露出配線にかかわらず、付属の穴埋め用パテで配線穴や壁面に隙間が発生しないようにしてください。 万一の場合、内部部品の破壊、発火により機能障害や火災が発生するおそれがあります。
	エアコンダクトを使用した配管は行わないでください。 万一の場合、内部部品の破壊、発火により機能障害や火災が発生するおそれがあります。
	誤配線等によりパワーコンディショナの直流側に一瞬でも交流電圧を印加した場合は、絶対に使用しないでください。 正しく配線し直して動作しても、使用し続けると発煙・発火の危険性があります。
	<ul style="list-style-type: none"> ● 工事が完全に終了するまではパワーコンディショナ内の入力開閉器を「オフ」にしてください。 ● 太陽電池からパワーコンディショナへの配線ケーブルは、必ず太陽電池と接続する前にパワーコンディショナと接続してください。そうでない場合、接続作業は必ず太陽電池に遮光シートをかけて行ってください。 万一の場合、感電による傷害が発生するおそれがあります。
	入力開閉器レバーはすみやかに操作し、レバーを保持したまま操作を途中で停止したり、ゆっくり操作したりしないでください。 アーク消弧不能となり焼損のおそれがあります。
	試運転は下記の手順で実施してください。 <ul style="list-style-type: none"> ● パワーコンディショナ内の入力開閉器、太陽光発電用ブレーカを「オフ」にする ● 設置状態および配線状態を確認する ● パワーコンディショナ内の入力開閉器を「オン」にして運転確認する（表示部の点灯を確認する） ● 自立運転させ停電用コンセント（自立運転出力）に AC100V があることを確認する 万一の場合、焼損・発火のおそれがあります。
	運転中および太陽光発電用ブレーカオフ後 3 分間は端子には触らないでください。 万一の場合、感電による傷害が起こるおそれがあります。
	停電用コンセント（自立運転出力）は付属の停電用コンセントラベルを貼り、他のコンセントと分けてください。 万一の場合、焼損、発火により機能障害が起こるおそれがあります。
	水抜きキャップを取り外さないでください。 万一の場合、内部部品の破壊、発火により機能障害や火災が発生するおそれがあります。

安全上のご注意 / 安全上の要点 / 使用上の注意 (つづき)

 注意	
	<p>落下し衝撃が加わった製品は使用しないでください。 焼損および誤動作がまれに起こるおそれがあります。</p>
	<p>パワーコンディショナを塗装しないでください。 故障の原因になります。</p>
	<p>設置は電気設備技術基準・内線規程に従い、第一種または第二種電気工事士が行ってください。 まれに感電による傷害が起こるおそれがあります。</p>
	<p>直射日光が当たりにくい場所に設置してください。 直射日光が当たる場所に設置すると出力抑制制御が働き、発電量が低下します。</p>
	<p>医療用機器の近くには設置しないでください。 医療用機器が誤動作する可能性があります。</p>
	<p>放送局送信アンテナと家庭用アンテナとの間には設置しないでください。 テレビ・ラジオに受信障害が発生するおそれがあります。</p>
	<p>ラジオ・テレビなど、電波を利用する機器はパワーコンディショナから 3m 以上離してください。 電波受信に影響が出るおそれがあります。</p>
	<p>質量 36kg に十分耐えられる（外壁取り付けの場合：ねじ止め部 1 か所あたり約 4kg、柱取り付けの場合：ねじ止め部 1 か所あたり約 7kg）場所に取り付けてください。 壁の強度不足により脱落してけがなどの傷害がまれに発生するおそれがあります。</p>
	<p>自立運転出力に接続する停電用コンセントは、定格電流が 15A のものを使用してください。 万一の場合、焼損、発火により機能障害が起こるおそれがあります。</p>
	<p>通電中や電源を切った直後は上部に触らないでください。 高熱のため、まれにやけどのおそれがあります。</p>
	<p>複数台接続を行う場合は、必ず指定された屋外通信ケーブルを使用してください。 万一の場合、焼損により機能障害が起こるおそれがあります。</p>

安全上のご注意 / 安全上の要点 / 使用上の注意 (つづき)

安全上の要点

以下に示す項目は、安全を確保するうえで必要なことですので必ずお守りください。






- 次の温湿度範囲以外のところには取り付けないでください。
 - 温度：-20 ~ +45℃、湿度：25 ~ 95%RH (ただし、結露および氷結のないこと)
- 特殊な場所 (自動車・船舶など) には設置しないでください。
- 取り付け作業時は危険防止のため、足場など十分安全を確保して作業してください。
- パワーコンディショナの周囲は放熱、操作性のため、上：300mm 以上、下：300mm 以上^{*1}、左：150mm 以上、右：150mm 以上、前：700mm 以上のスペースを確保し、地面もしくは床面から下部までの高さ 1600mm 以上^{*2} の位置に取り付けてください。
 - ※ 1. 下 300mm 以上のスペースが確保された状態であっても、発熱物 (エアコン室外機など) や子供が容易に上がれる物は置かないでください。
 - ※ 2. 下記条件をすべて満たす場合、高さ 500mm 以上の位置への取り付けが可能です。
 - 工事店様や使用者以外の人や子供が触れないような手段 (ガードフェンスなど) を設けること
 - 冠水、冠雪、湿地や水溜りを避けて取り付けること
 - 雑草、ごみ、障害物により放熱や換気が妨げられないこと
- 横にしたり、傾けたりして取り付けないでください。水準器などで水平になるように取り付けてください。
- 複数台設置する場合、上下設置は 2 台までとし、パワーコンディショナの排熱の影響を緩和するために下記条件を守ってください。
 - 2 台の離隔距離を 600mm 以上としてください。
 - 5.5kW と 4.4kW のパワーコンディショナを上下設置する場合は、上側に 4.4kW のパワーコンディショナを設置してください。
 この条件を守った場合でも、下側のパワーコンディショナの排熱が上側のパワーコンディショナに影響し、以下のことが起きる可能性があります。
 - 上側のパワーコンディショナ下部の吸気温度 (パワーコンディショナの放熱器下方の温度) が 40℃ を超える場合は、上側のパワーコンディショナが出力抑制する可能性があります。
 - 上側のパワーコンディショナの寿命は下側のパワーコンディショナに比較して短くなる可能性があります。
 2 台の中央に遮蔽板を設置した場合、下側のパワーコンディショナの排熱の影響が緩和されます。
- 製品が落下しないか確認するため、手前に引っ張ってください。製品が落下した場合、けがをするおそれがあります。
- 配線時、本体入線部背面の防水パッキンに指や工具を引っ掛けないでください。
 - 万一の場合、防水パッキンが外れパワーコンディショナ内部に水が浸入するおそれがあります。
- 水抜きキャップを塞がないでください。万一の場合、パワーコンディショナ内部に侵入した水が抜けないおそれがあります。
- 隠ぺい配線を行う場合は、製品内部に水が浸入しないようトラップを設け、壁側の配線口まで各配線を引き出してください。
- 絶縁抵抗の点検終了後は各端子間の短絡線を外してください。
- 廃棄については、産業廃棄物として適切に廃棄処理してください。
- 保管する場合は、次のような点に注意してください。
 - 温度 -20 ~ +50℃、湿度 25 ~ 85%RH で保管してください。(ただし、結露および氷結のないこと)
 - 標高 2000m 以下で保管してください。
- 太陽光発電用漏電ブレーカは次のものを使用してください。
 - KP44M-J4-HQ の太陽光発電用漏電ブレーカは、30A トリップのブレーカを使用してください。
 - KP55M-J4-HQ の太陽光発電用漏電ブレーカは、40A トリップのブレーカを使用してください。
 - 3P3E または 3P2E タイプを使用してください。
 - 1 次送りの場合、0.5 秒以内に自動的に電路を遮断する漏電遮断器 (逆接続可能型) を使用してください。この漏電遮断器を使用することで 500Ω 以下での接地工事が可能となります。
- 主幹漏電ブレーカは次のものを使用してください。
 - 1 次送りの場合は、3P2E タイプを使用してください。
 - 2 次送りの場合は、3P3E タイプの、0.5 秒以内に自動的に電路を遮断する漏電遮断器 (逆接続可能型) を使用してください。この漏電遮断器を使用することで 500Ω 以下での接地工事が可能となります。(汎用やモータ保護用の主幹漏電ブレーカは使用しないでください)

安全上のご注意 / 安全上の要点 / 使用上の注意 (つづき)

使用上の注意

- 直射日光が当たりにくい場所に設置してください。直射日光の当たる場所に設置すると、発電量が低下します。
- 運転音が聞こえる場合がありますので、寝室付近への設置は避けてください。
- 次のような場所には取り付けないでください。
 - 温度変化が激しいところ
 - 風通しが悪いところ
 - 閉め切った狭いところ (屋根裏、押し入れ、階段下、納戸、床下など)
 - 標高 2000m を超えるところ
 - 振動、衝撃の影響が大きいところ
 - 電界の影響が大きいところ
- KP44M-J4-HQ/KP55M-J4-HQ 以外の機種との混在設置については、動作保証およびサポートは行いません。
- 太陽電池の発電容量がパワーコンディショナの定格出力を超えるシステムでは、太陽電池の発電量を最大にできない場合があります。太陽光発電システムを設計する際は、設置条件と発電容量について十分ご検討ください。

● 操作ユニット (別売品)

 注意	
	発火物を近づけたり、可燃性ガスを含むスプレーを吹き付けしないでください。 万一の場合、発火のおそれがあります。
	手がぬれている場合は、あらかじめ水分を拭きとってから本体を触るようにしてください。 万一の場合、感電および機器故障のおそれがあります。
	本機を配線する際は、必ずパワーコンディショナの入力開閉器を「オフ」にし、端子間に電圧がないことを確認してください。 万一の場合、感電のおそれがあります。
	設置は電気設備技術基準・内線規程に従い、第一種または第二種電気工事士が行ってください。 まれに感電による傷害が起こるおそれがあります。

安全上の要点

- 以下に示す項目は、安全を確保するうえで必要なことですので必ずお守りください。
- 設置の際は、垂直な壁および露出スイッチボックスに対してねじで確実に固定してください。
 - パワーコンディショナと操作ユニットの接続に用いるケーブルは、専用の屋外通信ケーブル KP-SW1-CC-OD-□を準備してください。
 - 廃棄については、専門業者にご依頼ください。
 - 廃棄する場合は、地方自治体の条例または規則等に従ってください。
 - 操作ユニットに異常を感じたら太陽光発電用ブレーカを「オフ」にしてください。
 - 次のような環境では保管 (輸送含む) しないでください。
 - 振動・衝撃の影響が大きいところ

安全上のご注意 / 安全上の要点 / 使用上の注意 (つづき)


使用上の注意

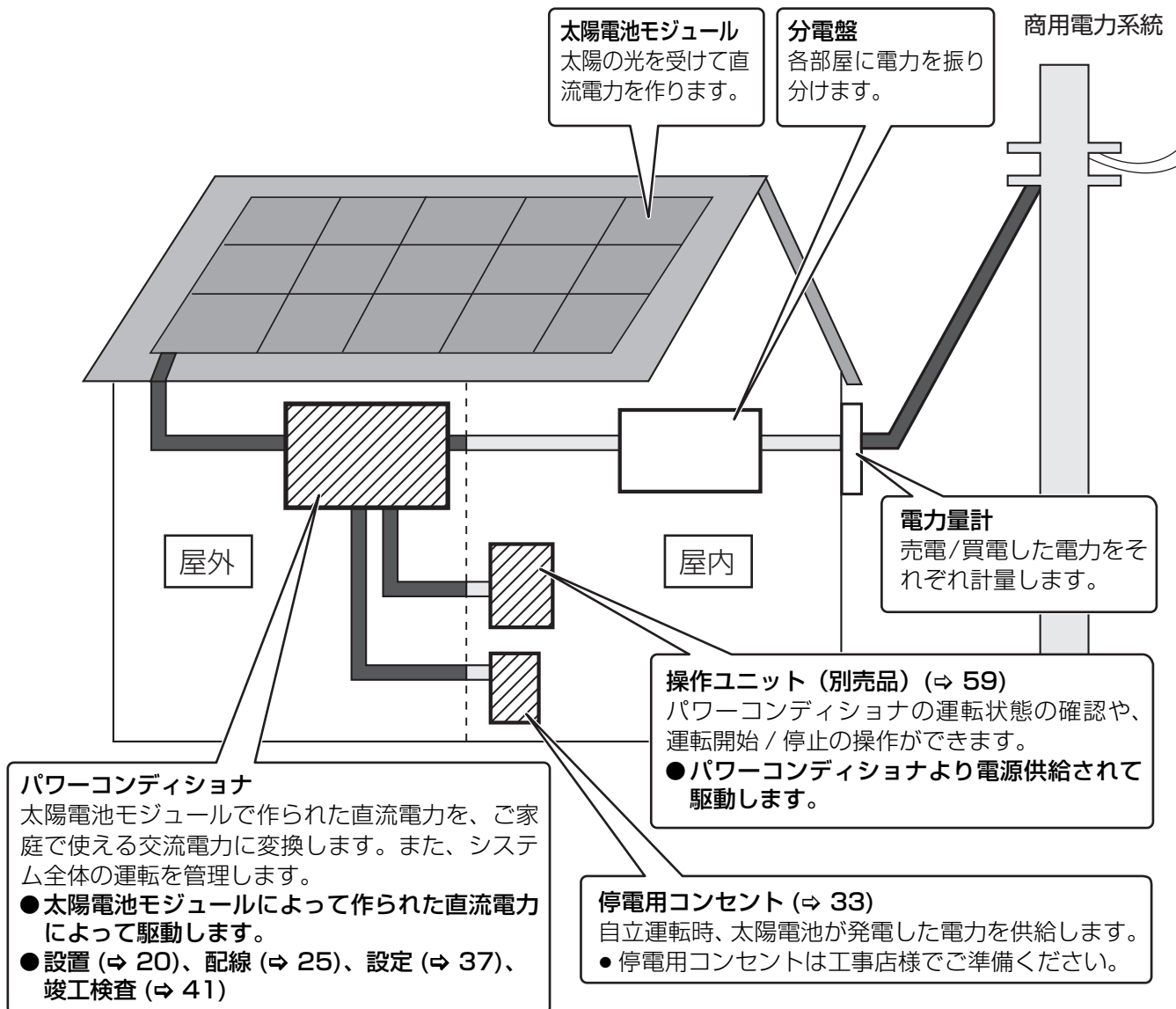
- 本体を分解・改造しないでください。万一の場合、感電、発火のおそれがあります。
- 静電気に注意してください。操作ユニットは静電気によって故障、破損することがあります。操作ユニットに触れる前にアルミサッシやドアノブなどの身近な金属に手を触れるなどして身体の静電気を取り除くようにしてください。
- 操作ユニットは次のような場所には取り付けしないでください。
 - 屋外や軒下等の雨水が当たるところ
 - 直射日光の当たるところ
 - 強度不足の壁など、振動および衝撃の影響が大きいところ
 - 温度変化が激しいところ
 - 潮風にさらされるところ
 - 火薬類を取り扱うところ
 - 揮発性、可燃性、腐食性、およびその他有毒ガスのあるところ
 - 浴室、台所等の水蒸気、油蒸気、結露のあるところ
 - 電磁波が強いところ
 - ノイズが多いところ
 - 塵埃（オガ屑、ワラ屑、粉塵、砂塵、綿ホコリ、金属粉等）が一般家庭の屋内と比較して多いところ
 - 虫や小動物が多いところ
 - 通風を妨げて使用条件温度を超えるような狭い場所
 - 次の温湿度範囲以外のところ
温度 $-20 \sim +45$ °C、湿度 25 ~ 85%RH
 - 標高 2000m を超えるところ
- 操作ユニットとパワーコンディショナをつなぐ屋外通信ケーブルは、パワーコンディショナ本体の「通信コネクタ 1」に接続してください。
- 屋外通信ケーブルを強く引っ張ったりしないでください。
- 通信コネクタには電話線または家庭内の LAN ケーブルを接続しないでください。
- 通信コネクタは「カチッ」と音がするまではめ込んでください。
- 設置時は、リアケースの取り付けねじが緩んでいないことを確認し、フロントケースを「カチッ」と音がするまではめ込んでください。
- 温度 $-20 \sim +50$ °C、湿度 25 ~ 85%RH で保管してください。

必ずお読みください

●太陽光発電システムについて

システム全体図

- 本施工マニュアルでは、下記の斜線部分 () の機器の施工を説明しています。



■ 売電と買電

昼間など発電電力が消費電力より多いときに、余っている電力分を電力会社に売電を売電といます。逆に、夜間や発電電力が消費電力より少ないときに、足りない電力分を電力会社から買うことを買電といます。

■ 連系運転と自立運転

太陽光発電システムには、連系運転と自立運転という2つの運転モードがあります。

連系運転は、通常時の運転モードです。発電電力や消費電力に合わせて、電力会社に売電/買電されます。

自立運転は、非常時の運転モードです。停電などで電力会社からの電力供給が停止したときに、自立運転に切り替えると、太陽光により発電された電力を停電用コンセントから使用することができます。自立運転時は、電力会社に売電されず、停電用コンセントに接続した電気製品に太陽光により発電された電力を供給します。

必ずお読みください（つづき）

■ パワーコンディショナ本体の消費電力について

パワーコンディショナ本体も以下の電力を消費しています。

–消費電力（夜間）：交流側 0.5W、11.5VA（Typ.）

■ パワーコンディショナの冷却方式について

パワーコンディショナは自然空冷方式（内部攪拌ファンあり）を採用しています。

●本書の記載について

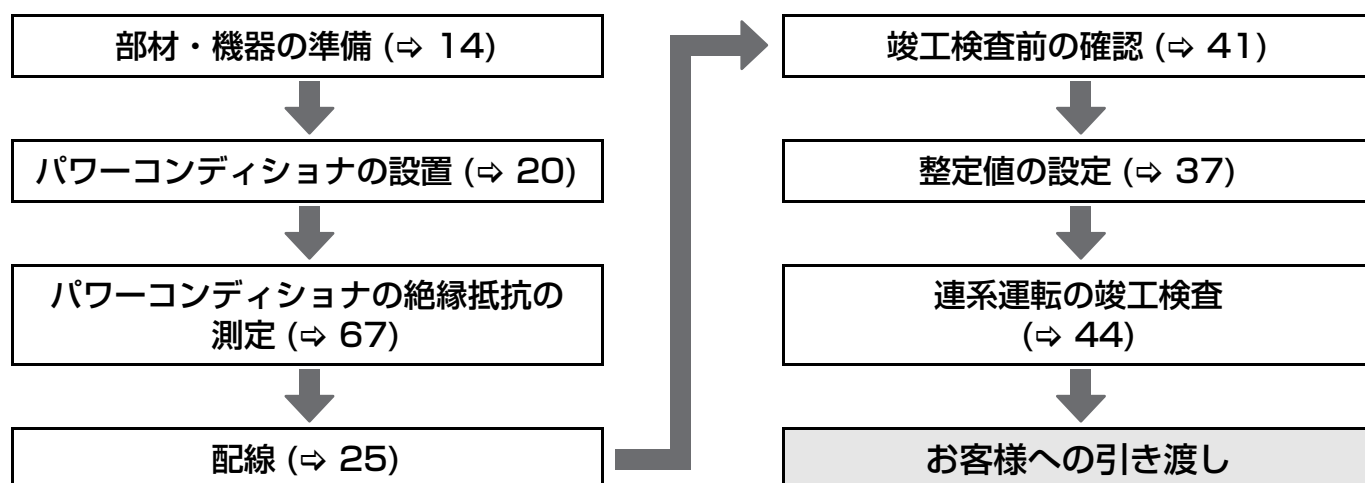
■ 本書では以下のように記載しています

- 「ソーラーパワーコンディショナ」→「パワーコンディショナ」
- 「操作表示ユニット（KP-SW1）」→「操作ユニット」
- 「パワーコンディショナ用カラー表示ユニット（KP-CM2-D）」→「カラー表示ユニット」
- 「パワーコンディショナ用計測ユニット（KP-CM2-M）」→「計測ユニット」
- 「太陽光発電用漏電ブレーカ」→「太陽光発電用ブレーカ」（「太陽光発電用漏電ブレーカ」と記載している箇所もあります）
- 参照いただくページ→「⇒ 00」
- (KP44M-J4-HQ)：KP44M-J4-HQ についての説明です。
- (KP55M-J4-HQ)：KP55M-J4-HQ についての説明です。

■ 本書内のイラストについて

- 本書内の製品姿図・イラスト・メニュー画面などは実物と多少異なりますが、ご了承ください。

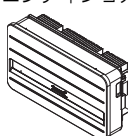
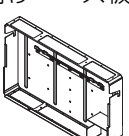
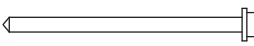

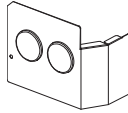
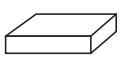

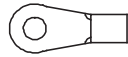
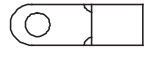
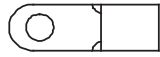

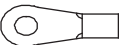


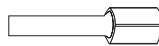


施工の流れ



部材・機器の準備

●同梱品を確認する

施工の前にすべてそろっていることを確認してください。[] かつこ内は数量です。

設置用 / 配線の引き込み用 / 配線後の作業用 (⇒ 22, 28, 35)			
<input type="checkbox"/> パワーコンディショナ本体 [1] 	<input type="checkbox"/> 取り付けベース板 [1] 	<input type="checkbox"/> 取り付けベース板固定ねじ (M5.5×80) [10] 	<input type="checkbox"/> 本体固定用ねじ (M4×8) [5] ※1 
<input type="checkbox"/> 配線カバー [1] 	<input type="checkbox"/> 穴埋め用パテ [2] 	<input type="checkbox"/> フロントカバー固定ねじ (M4×6) (予備) [1] (樹脂ワッシャ付き) 	
出力端子台への配線用 (⇒ 33)			
商用系統端子、アース端子への配線用			
<input type="checkbox"/> 圧着端子 (丸型端子) ● 5.5mm ² ケーブル用 [5] ※2 ● 8mm ² ケーブル用 [5] ※2 ● 14mm ² ケーブル用 [5] ※2   			<input type="checkbox"/> 絶縁キャップ (赤 / 白 / 黒 / 緑 ※3) ● 5.5mm ² ケーブル用 [4] ※4 ● 8mm ² ケーブル用 [4] ※4 ● 14mm ² ケーブル用 [4] ※4 
自立運転端子への配線用			
<input type="checkbox"/> 圧着端子 (丸型端子) ● φ1.6 ケーブル用 [3] ※2 	<input type="checkbox"/> 絶縁キャップ (青) ● φ1.6 ケーブル用 [2] 	<input type="checkbox"/> 停電用コンセントラベル [1] 	
入力開閉器への配線用 (⇒ 33)			
<input type="checkbox"/> 圧着端子 (板状端子) ● 2mm ² 電線用 [9] ※2 ● 5.5mm ² 電線用 [9] ※2 	<input type="checkbox"/> 絶縁キャップ (赤 / 青) ● 2mm ² 電線用 [8] ※5 ● 5.5mm ² 電線用 [8] ※5 	<input type="checkbox"/> 入力開閉器端子カバー [4] 	

※1. 予備が2つ付属しています。


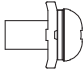
※2. 予備が1つ付属しています。

※3. 5.5mm²、8mm²、14mm²以外の径のアース線を使用する場合、絶縁キャップは工事店様でご準備ください。

※4. 各色1個ずつ同梱されています。

※5. 赤、青が各4個ずつ同梱されています。

部材・機器の準備（つづき）

<p>通信コネクタへの配線用 (⇒ 34)</p> <p><input type="checkbox"/> コア [2] ※</p> 	<p><input type="checkbox"/> 端子台ねじ (M5×12) (予備) [3]</p> 	<p><input type="checkbox"/> 施工マニュアル (本書) [1]</p> <p><input type="checkbox"/> 簡易施工マニュアル [1]</p> <p><input type="checkbox"/> 保守マニュアル [1]</p> <p><input type="checkbox"/> 取扱説明書 [1]</p> <p><input type="checkbox"/> 検査成績書 [1]</p>
--	--	--

※ 計測ユニット・操作ユニット接続時やパワーコンディショナ複数台接続時に使用します。

●工事店様で準備する部材・機器

■ ケーブル

- CV、2mm² または 5.5mm² (入力開閉器と太陽電池の配線用)
- VVR または VVF、φ1.6 (U1、V1 端子と停電用コンセントの配線用)
- IV、5.5mm²、8mm² または 14mm² (アース端子 (E) への配線用)
- (KP44M-J4-HQ) CV、3 芯、5.5mm² または 8mm² (U、O、W 端子と太陽光発電用ブレーカの配線用)
- (KP55M-J4-HQ) CV、3 芯、8mm² または 14mm² (U、O、W 端子と太陽光発電用ブレーカの配線用)

■ 工具・測定器具

- トルクドライバ
- 裸圧着端子用圧着工具 (JIS 適合品)
- テスター
- DC500V メガテスタ (絶縁抵抗計)
- 接地抵抗計

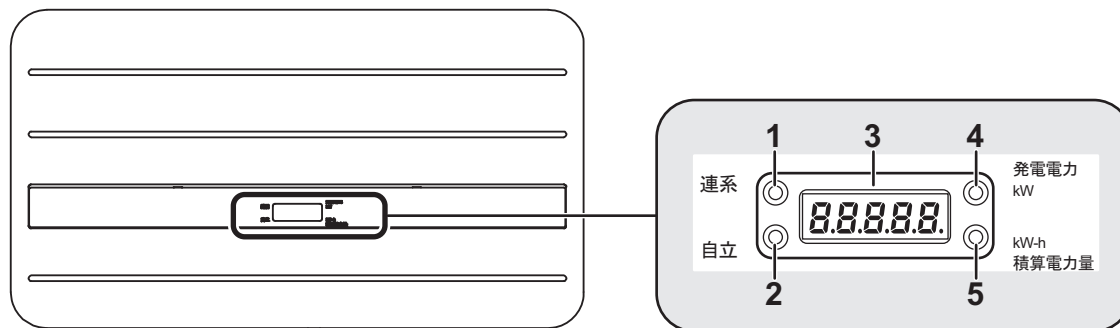
■ その他

- 変性シリコーン材
- 太陽光発電用漏電ブレーカ
- 停電用コンセント (15A)
- アース棒または銅板

上記以外に必要な部材・機器がある場合は、工事店様でご準備ください。

各部の名前と働き

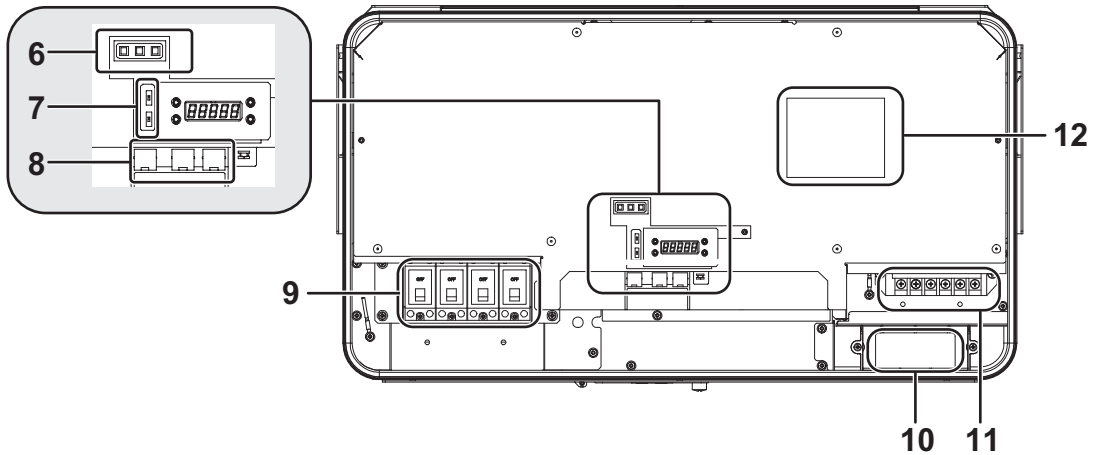
■ 正面図（フロントカバーを取り付けた状態）



- 1 **連系ランプ（緑）** (⇒ 44)
連系運転中に点灯します。
- 2 **自立ランプ（橙）** (⇒ 43)
自立運転中に点灯します。
- 3 **表示部** (⇒ 37, 43, 44, 47)
発電電力、電圧上昇抑制動作積算時間、総積算電力量、ユーザ積算電力量、エラーコード、投入遅延時間のカウンタダウンなどを表示します。
 - 運転の停止状態では「OFF」が表示されます。
 - 連系運転中または自立運転中は、表示切替スイッチで発電電力、電圧上昇抑制動作積算時間、総積算電力量、ユーザ積算電力量の表示を切り替えることができます。
- 4 **発電電力表示ランプ [kW]** (⇒ 43, 44, 46)
表示部に表示される数値が、発電電力 (kW) の場合に点灯します。
- 5 **積算電力量表示ランプ [kW・h]** (⇒ 44)
表示部に表示される数値が、積算電力量 (kW・h) の場合に点灯します。

各部の名前と働き (つづき)

■ 正面図 (フロントカバーを取り外した状態 ⇒ 24)



6 設定スイッチ (⇒ 37)



- ESC キー (エスケープキー)
- ENT キー (エンターキー)
- MOD キー (モードキー)

保護機能およびその他機能の整定値を設定します。

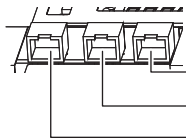
7 終端抵抗 [OFF/ON] (⇒ 57)



- 終端抵抗 1
- 終端抵抗 2

パワーコンディショナを複数台接続する場合に設定します。

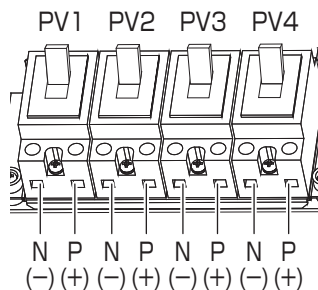
8 通信コネクタ (⇒ 34, 53)



- 通信コネクタ 1
- 通信コネクタ 2
- 通信コネクタ 3

計測ユニットや操作ユニットと接続する場合や、パワーコンディショナを複数台接続する場合に使用します。

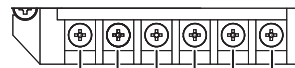
9 入力開閉器 [PV1/PV2/PV3/PV4] (⇒ 33)



太陽電池からの直流線 (N (-)、P (+)) を接続します。

10 本体入線部 (⇒ 28, 29, 35)

11 出力端子台 [U1/V1/E/U/O/W] (⇒ 33)



- 商用系統端子 (単相 3 線第 2 相) (W)
- 商用系統端子 (単相 3 線中性相) (O)
- 商用系統端子 (単相 3 線第 1 相) (U)
- アース (C 種または D 種接地) 端子 (E)
- 自立運転端子 (V1)
- 自立運転端子 (U1)

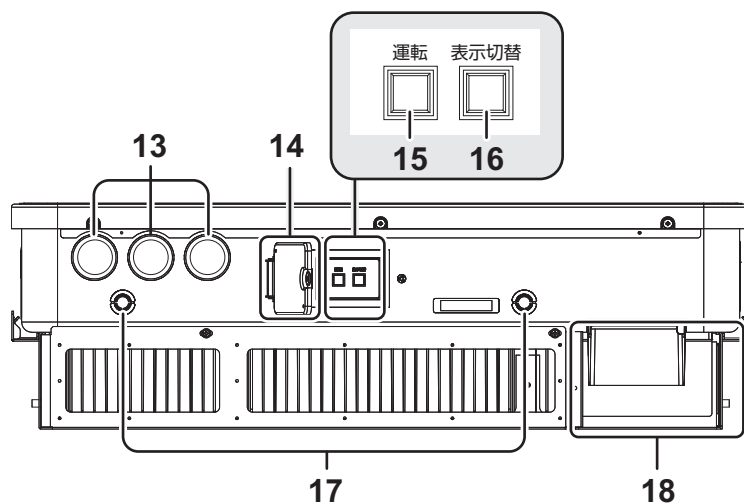
専用の停電用コンセント (屋内壁面) への出力線 (U1/V1 端子)、商用系統側の交流線 3 線 (U/O/W 端子)、アース線 (E 端子) を接続します。

12 整定値一覧表

整定値の確認・設定後に○印を付けてください。

各部の名前と働き (つづき)

■ 底面図 (スイッチカバーを開けた状態)



13 膜付きグロメット (⇒ 29, 30)

14 スイッチカバー

スイッチカバーの開け方は下記をお読みください。

15 運転スイッチ

パワーコンディショナの連系運転、自立運転および運転停止を行う場合に押してください。

☐ : 運転スイッチ「オン」状態

☐ : 運転スイッチ「オフ」状態

16 表示切替スイッチ (⇒ 44)

連系運転中または自立運転中は、スイッチを押すごとに、下記の表示に切り替わります。

「発電電力」→「電圧上昇抑制動作積算時間」

→「総積算電力量」→「ユーザ積算電力量」

●5 秒間操作をしなければ、「発電電力」の表示に戻ります。

17 水抜き用キャップ

万一、水が製品内に浸入した場合でも自然に水が抜けます。(キャップを塞いだり、取り外したりしないでください)

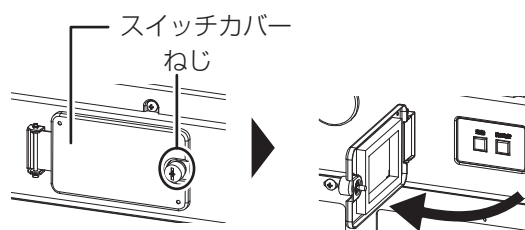
18 配線カバー取り付け部 (⇒ 29, 36)

【スイッチカバーの開け方】

スイッチカバーのねじを回してスイッチカバーを開けてください。

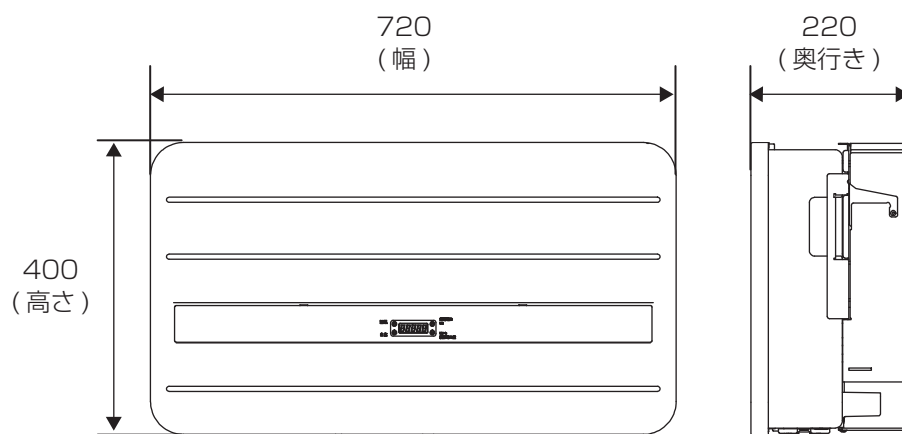
ねじが固い場合はコインまたはドライバーをご使用ください。

- スイッチ操作時以外は必ずスイッチカバーを閉めた状態にしてください。
- スイッチカバーは、異物を挟まないようにまっすぐに閉めてください。



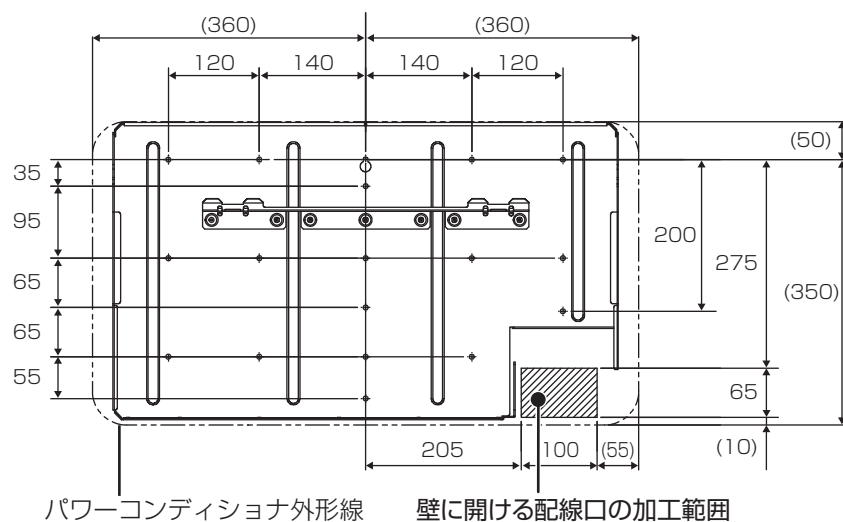
外形寸法図

■ パワーコンディショナの外形寸法 (単位：mm)



- 外形寸法は取り付けベース板を含む寸法です。
- 総重量：約 36kg
- フロントカバーを除く施工時のパワーコンディショナ本体重量：約 28kg

■ 取り付けベース板寸法図 (単位：mm)



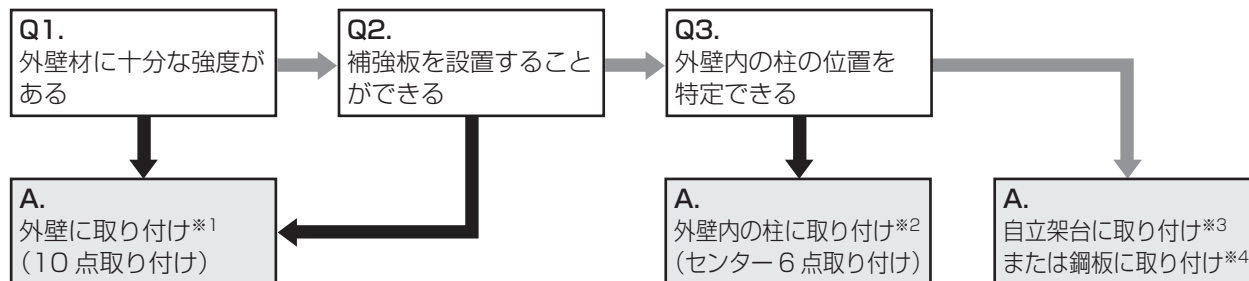
- 取り付けベース板寸法図上の斜線部は、壁に開ける配線口の加工範囲です。隠ぺい配線を行う場合は、範囲内で必要なサイズの穴を開けてください。

設置場所を確認する

1 下記のガイドを参考にして、取り付ける場所を確認する

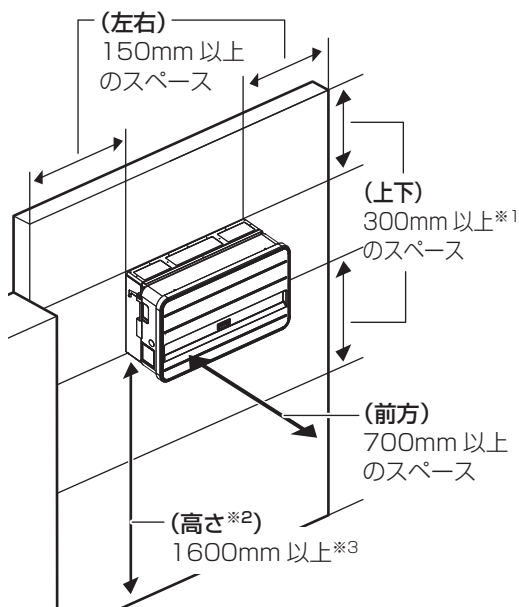
(取り付けガイド)

➡ : Yes ➡ : No



- ※ 1. 10点取り付けの場合、ねじ止め部1か所あたり約4kgの荷重がかかります。
- ※ 2. センター6点取り付けの場合、ねじ止め部1か所あたり約7kgの荷重がかかります。間柱ではなく柱に取り付けてください。
- ※ 3. 自立架台への取り付け方については、自立架台の説明書をお読みください。
- ※ 4. 鋼板への取り付け方については、「壁掛け取り付けが困難な場合は」(⇒ 21)をお読みください。

2 図のスペースを確保して設置可能か確認する

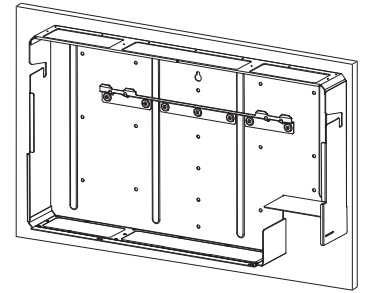


- ※ 1. 下300mm以上のスペースが確保された状態であっても、発熱物(エアコン室外機など)や子供が容易に上がれる物は置かないでください。
- ※ 2. 地面もしくは床面からの高さ
- ※ 3. 下記条件をすべて満たす場合、高さ500mm以上の位置への取り付けが可能です。
 - 工事店様や使用者以外の人や子供が触れないような手段(ガードフェンスなど)を設けること
 - 冠水、冠雪、湿地や水溜りを避けて取り付けること
 - 雑草、ごみ、障害物により放熱や換気が妨げられないこと
- パワーコンディショナの総重量に耐える場所に設置してください。
- 板壁の場合は固定用ねじ穴をさん木で固定できるように設置してください。
- 壁の強度が不足する場合は、補強板(さん木など)を使用してください。(補強板は工事店様でご準備ください)

設置場所を確認する（つづき）

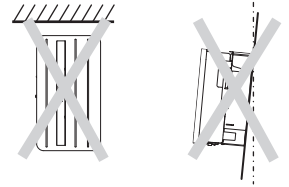
■壁掛け取り付けが困難な場合は

パワーコンディショナの取り付け面より大きい平面な板（防錆性の高い鋼板 3.2 mm以上）にパワーコンディショナ背面のケーブルダクトが隠れるように取り付けベース板を取り付けてください。（平面な板は工事店様でご準備ください）



安全上の要点

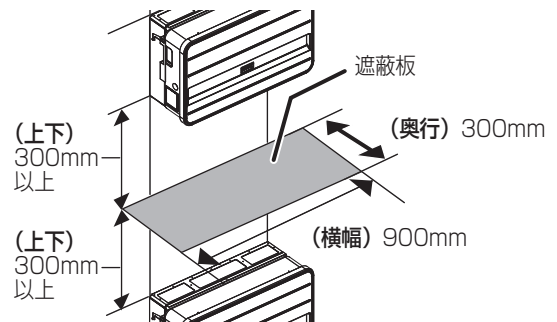
- パワーコンディショナは放熱、操作性のため、図のスペースおよび高さが確保できる場所に設置してください。
- 横にしたり、傾けたりして取り付けないでください。水準器などで水平になるように取り付けてください。
- 複数台設置する場合、上下設置は2台までとし、パワーコンディショナの排熱の影響を緩和するために下記条件を守ってください。
 - －2台の離隔距離を600mm以上としてください。
 - －5.5kWと4.4kWのパワーコンディショナを上下設置する場合は、上側に4.4kWのパワーコンディショナを設置してください。



この条件を守った場合でも、下側のパワーコンディショナの排熱が上側のパワーコンディショナに影響し、以下のことが起きる可能性があります。

- －上側のパワーコンディショナ下部の吸気温度（パワーコンディショナの放熱器下方の温度）が40℃を超える場合は、上側のパワーコンディショナが出力抑制する可能性があります。
- －上側のパワーコンディショナの寿命は下側のパワーコンディショナに比較して短くなる可能性があります。

2台の中央に遮蔽板を設置した場合、下側のパワーコンディショナの排熱の影響が緩和されます。



設置する

●設置時には、保護手袋等を使用して作業してください。万一の場合、けがをするおそれがあります。

●取り付けベース板（同梱）を取り付ける

「**A)** 外壁に取り付ける場合」と「**B)** 外壁内の柱に取り付ける場合」では一部施工方法が異なりますのでお気をつけください。

1 取り付けベース板のダルマ穴の位置を決定する

- 隠ぺい配線を行う場合は、壁の配線口の位置に合わせて決定してください。

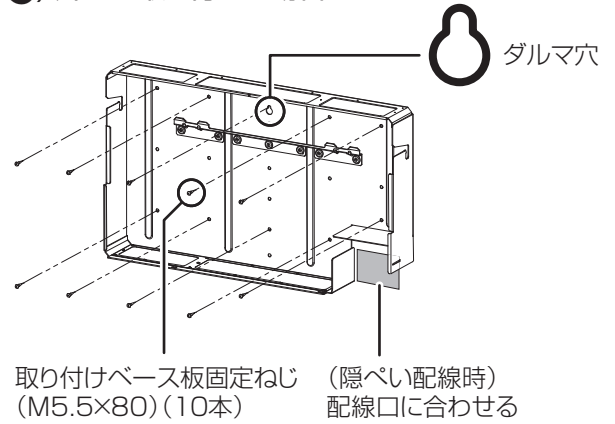
2 取り付けベース板固定ねじ（M5.5×80）（同梱）でダルマ穴の位置を仮締めし、ねじに取り付けベース板のダルマ穴を掛ける

- 取り付けベース板が水平になるように調整してください。

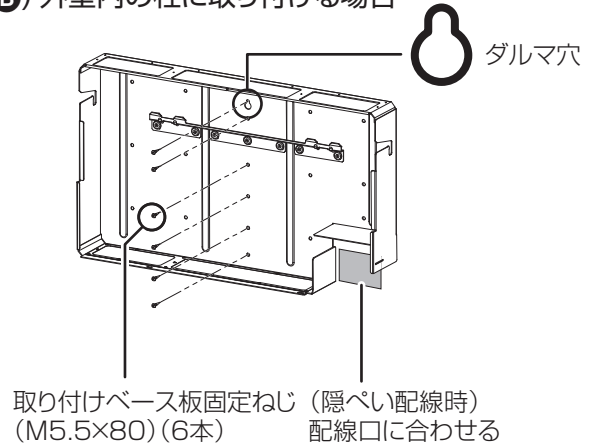
3 残りの取り付けベース板固定ねじ **A)** 外壁に取り付ける場合：9本 / **B)** 外壁内の柱に取り付ける場合：5本）を締め付け、ダルマ穴のねじを本締めする

- 隠ぺい配線を行う場合は、壁の配線口から配線を引き出してください。
- 図のねじ穴に取り付けることをお勧めします。取り付けられない場合は、重量のバランスを考慮し適切な穴に取り付けてください。

A) 外壁に取り付ける場合



B) 外壁内の柱に取り付ける場合

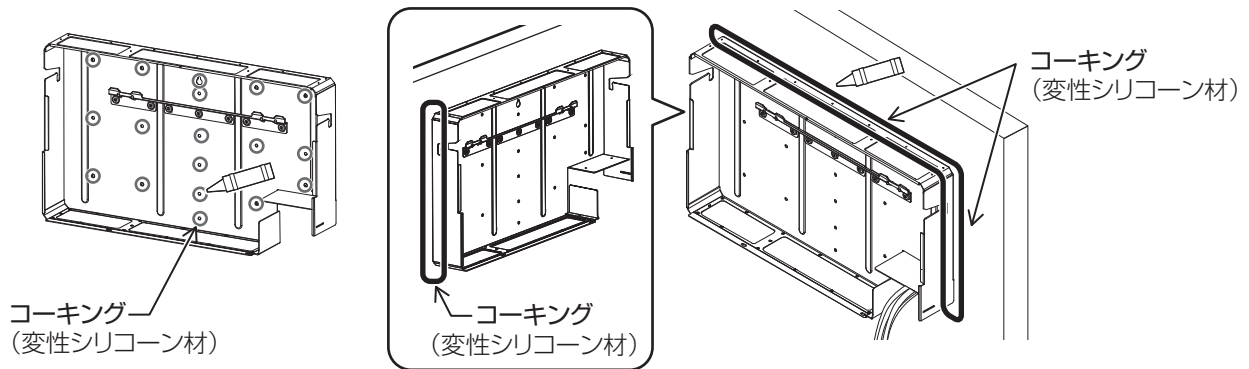


設置する (つづき)

4 手順 3 で締め付けたねじ穴を含む計 18 個のねじ穴に、変性シリコーン材でコーキングを行う

- 上面および左右側面の壁との隙間も変性シリコーン材でコーキングを行ってください。

- 水滴や小動物、虫等がパワーコンディショナ内部に侵入することを防止するため、必ず該当箇所にコーキングを行ってください。



設置する (つづき)

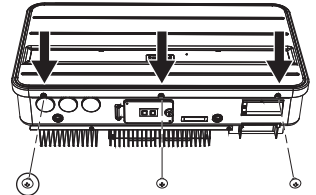
● パワーコンディショナ本体を固定する

1 パワーコンディショナ本体のフロントカバー固定ねじ (3本) を取り外す

● フロントカバー正面下側を押し込みながら、ねじを取り外してください。

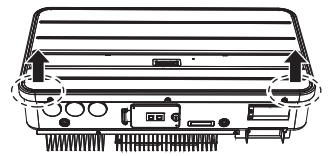
- 取り外したねじはフロントカバー取り付け時(⇒ 36)に使用するため、なくさないよう保管してください。

押し込みながらねじを外す



フロントカバー固定ねじ

2 フロントカバーの左右下側の角を引き上げて、フロントカバーを取り外す



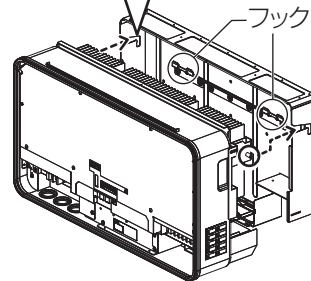
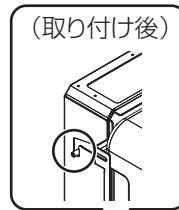
3 パワーコンディショナ本体の凸部を取り付けベース板に掛けて押し込む

- 取り付けベース板のフックに掛かるように、位置を調整してください。

- 重量物のため2人以上で取り付け作業を行ってください。
- パワーコンディショナ本体の取り付け後、左右側面の凸部が図の位置にあり、正しく取り付けられていることを確認してください。

安全上の要点

- 取り付け作業時は危険防止のため、足場など十分安全を確保して作業してください。
- 製品が落下しないか確認するため、手前に引っ張ってください。製品が落下した場合、けがをすることがあります。

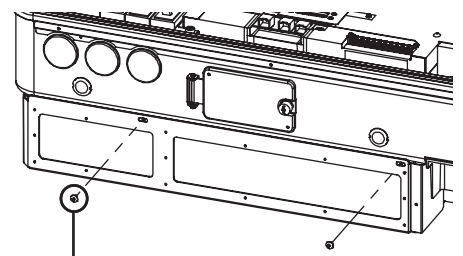


4 パワーコンディショナ本体と取り付けベース板を本体固定用ねじ (M4×8) (同梱) で固定する

締め付けトルク: $1.5 \pm 0.3\text{N} \cdot \text{m}$

5 配線前にパワーコンディショナの絶縁抵抗を測定する (⇒ 67)

(底面部)



本体固定用ねじ(M4×8) (2本)

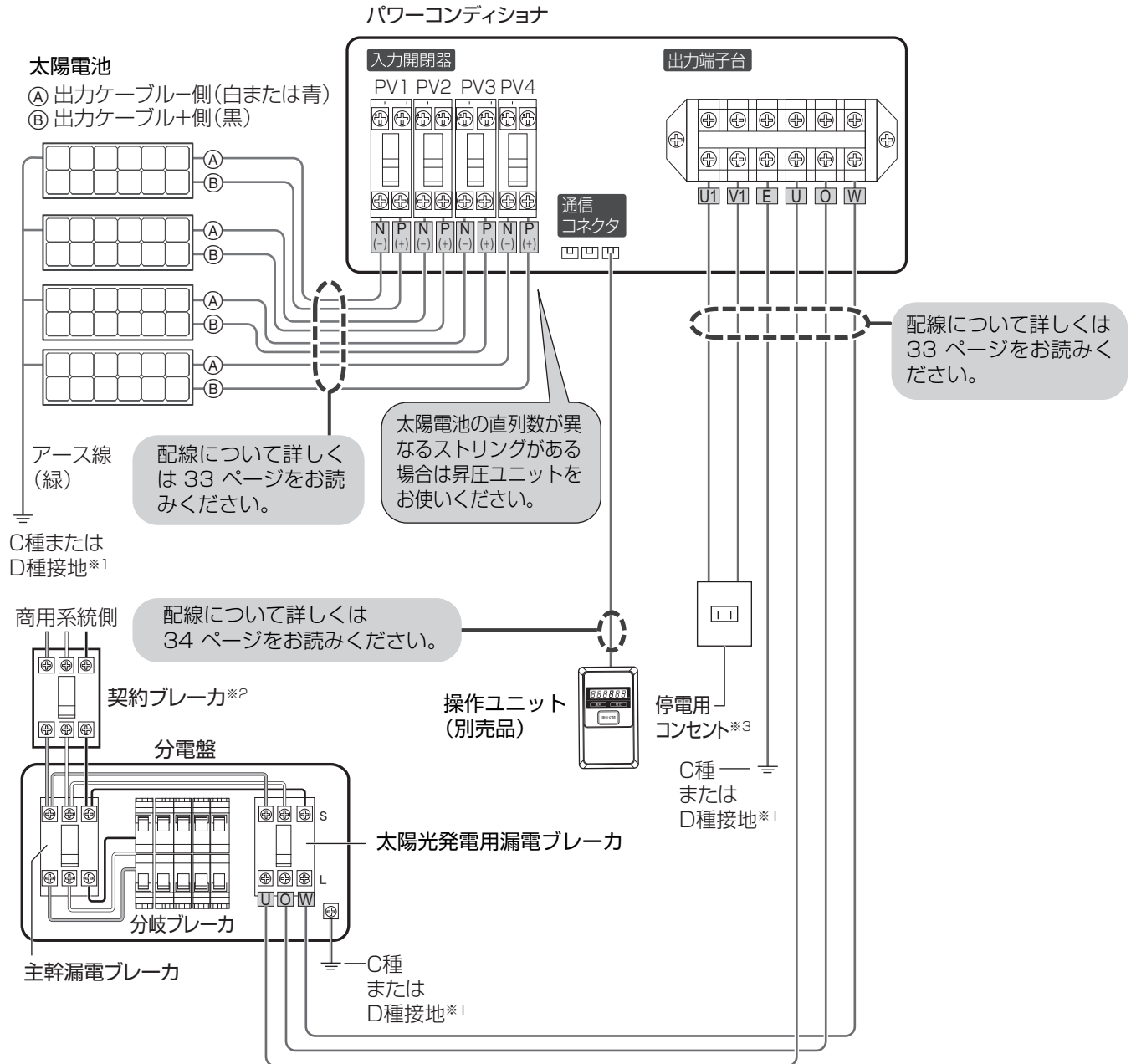
絶縁抵抗の測定後に、「竣工検査前の確認」(⇒ 41)のNo.1にチェックを付けて測定値を記入してください。

以上でパワーコンディショナの設置は完了です。引き続き配線を行ってください。(⇒ 25)

システム系統配線図（基本配線）

操作ユニット（別売品）を使用するシステムの系統配線図を示します。（機器のイラストはイメージ図です）

- 太陽電池の対地間静電容量が大きいシステムの場合、パワーコンディショナ起動時に太陽光発電用漏電ブレーカがトリップする可能性があります。トリップが発生する場合はブレーカ販売店にご相談ください。



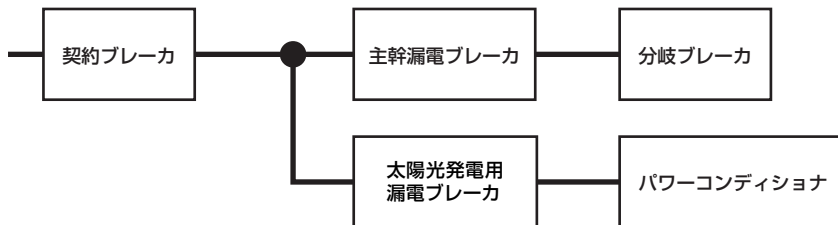
- ※ 1. パワーコンディショナ、太陽電池、分電盤は別々に接地してください。太陽電池の接地方法についてはお買い上げの販売店にご確認ください。
- ※ 2. 管轄の電力会社によっては、契約ブレーカを使用しない場合があります。
- ※ 3. 停電用コンセントは工事店様でご準備ください。

- パワーコンディショナを複数台設置する場合や、計測ユニット（KP-CM2-M）を使う場合は、50ページをお読みください。

配線前の確認（必ずお読みください）

配線前の確認事項

- 既築住宅へ設置する場合は、設置前の契約容量を確認する
設置する太陽光発電システムの容量に合わせて、引込線から分電盤までの屋内配線を変更してください。
 - 契約ブレーカ[※]
 - 主幹漏電ブレーカ
 - 分電盤本体
 - ケーブル（電線）など
- 契約ブレーカ[※]の2次側（負荷側）と主幹漏電ブレーカの1次側（系統側）の間に太陽光発電用漏電ブレーカの1次側を接続する



※ 管轄の電力会社によっては、契約ブレーカを使用しない場合があります。

安全上の要点

- 太陽光発電用漏電ブレーカは次のものを使用してください。
 - KP44M-J4-HQ の太陽光発電用漏電ブレーカは、30A トリップのブレーカを使用してください。
 - KP55M-J4-HQ の太陽光発電用漏電ブレーカは、40A トリップのブレーカを使用してください。
 - 3P3E または 3P2E タイプを使用してください。
 - 1次送りの場合、0.5秒以内に自動的に電路を遮断する漏電遮断器（逆接続可能型）を使用してください。この漏電遮断器を使用することで500Ω以下での接地工事が可能となります。
- 主幹漏電ブレーカは次のものを使用してください。
 - 1次送りの場合は、3P2Eタイプを使用してください。（汎用やモータ保護用の主幹漏電ブレーカは使用しないでください）

配線前の確認（必ずお読みください）（つづき）

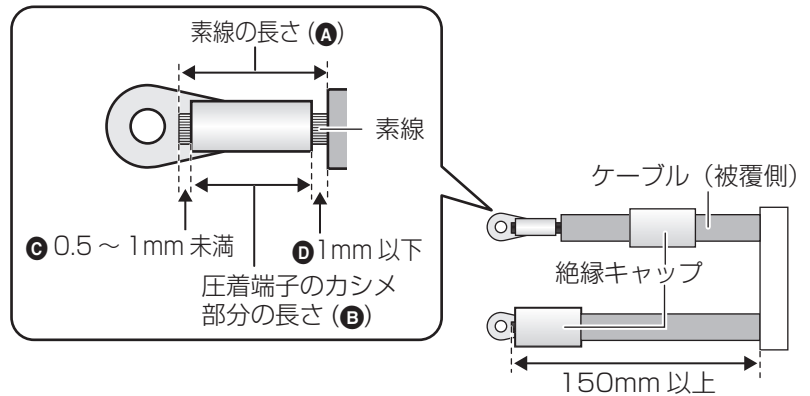
配線ケーブルの準備

■ 太陽電池側（入力開閉器）と商用系統側（出力端子台）の配線に使用するケーブル

	配線先	ケーブル
太陽電池側 (入力開閉器)	N (-)、P (+) 端子	CV、2mm ² または 5.5mm ²
商用系統側 (出力端子台)	U1、V1 端子	VVR または VVF、φ 1.6
	アース端子 (E)	IV、5.5mm ² 、8mm ² または 14mm ²
	U、O、W 端子	(KP44M-J4-HQ) CV、3 芯、5.5mm ² または 8mm ² (KP55M-J4-HQ) CV、3 芯、8mm ² または 14mm ²

■ 圧着端子（同梱）とケーブルの加工（丸型端子・板状端子共通）

- ケーブルのストリップ加工は、以下の寸法になるように行ってください。
 - 素線の長さ (A) :
圧着端子のカシメ部分の長さ (B)
+2mm 未満 (C+D)
 - 素線はみ出し部分 :
配線端子側 (C) : 0.5 ~ 1mm 未満
ケーブル被覆側 (D) : 1mm 以下
 - ケーブルの長さ : 150mm 以上
- 絶縁キャップはあらかじめ圧着する前にケーブルに通しておき、圧着後に圧着端子のカシメ部分が隠れるように取り付けてください。



配線を引き込む

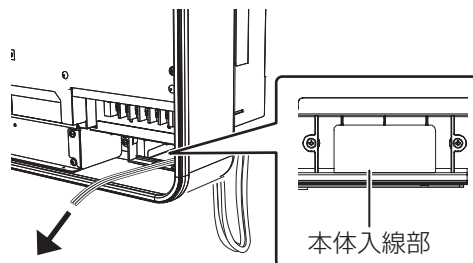
配線の引き込み方法は、下記の2通りがあります。

- Ⓐ) 隠ぺい配線する場合
- Ⓑ) 配線ダクト・電線管（PFD管）を使用する場合

引き込み方法によって異なる施工が必要になります。

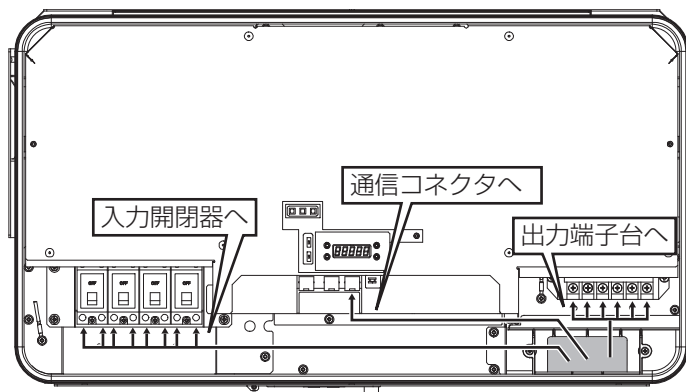
Ⓐ) 隠ぺい配線する場合

- 1 壁面の配線口から引き出した配線を、パワーコンディショナの本体入線部の背面から通す



- 2 引き出した配線の長さを調整し、引き回す

- 配線方法については、31ページをお読みください。



配線を引き込む（つづき）

B) 配線ダクト・電線管（PFD 管）を使用する場合

出力端子台への配線は配線カバーの配線穴から引き込み、入力開閉器への配線はパワーコンディショナ本体底面の配線穴から引き込んでください。

- 通信コネクタへの配線は、状況に合わせてどちらかから引き込んでください。

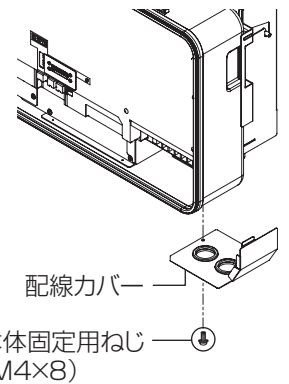
■ 出力端子台側から配線を引き込む

電線管（PFD 管）または配線ダクトを使用して、出力端子台側から配線を引き込みます。

- 電線管（PFD 管）を使用する場合は、28φ の電線管（PFD 管）をお使いください。

1 配線カバー（同梱）を本体固定用ねじ（M4×8） （同梱）で固定する

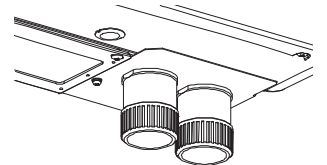
締め付けトルク：1.5 ± 0.3N・m



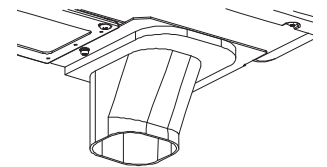
2 配線カバーの膜付きグロメットを取り外し、電線管（PFD 管）または配線ダクトを取り付ける

- 電線管（PFD 管）は脱落防止のため壁面へ確実に固定してください。また、最下部に水抜き穴を開けてください。

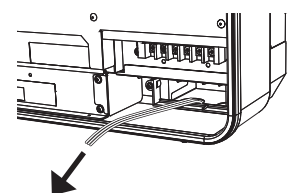
（電線管（PFD 管）による施工を行う場合）



（配線ダクトによる施工を行う場合）

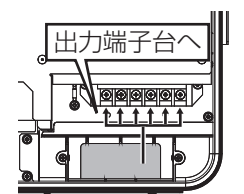


3 電線管（PFD 管）または配線ダクトから引き込んだ配線を、本体入線部の背面から通す



4 引き出した配線の長さを調整し、引き回す

- 配線方法については、31 ページをお読みください。



配線を引き込む（つづき）

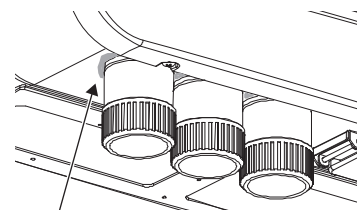
■ 入力開閉器側から配線を引き込む

電線管（PFD 管）を使用して、入力開閉器側から配線を引き込みます。

- 28φ の電線管（PFD 管）をお使いください。

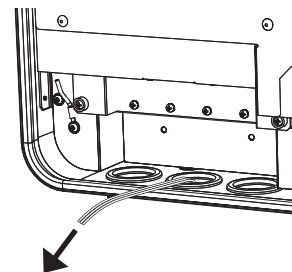
1 パワーコンディショナ本体底面の膜付きグロメットを取り外し、電線管（PFD 管）を取り付ける

- 電線管（PFD 管）は、脱落防止のため壁面へ確実に固定してください。また、最下部に水抜き穴を開けてください。
- シーリング機能のない電線管（PFD 管）をご使用の場合、パワーコンディショナ本体底面の配線穴と電線管（PFD 管）コネクタの隙間に、防水のためコーキングを行ってください。



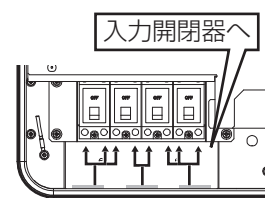
コーキング
(変性シリコン材)

2 電線管（PFD 管）から配線を引き込む



3 引き出した配線の長さを調整し、引き回す

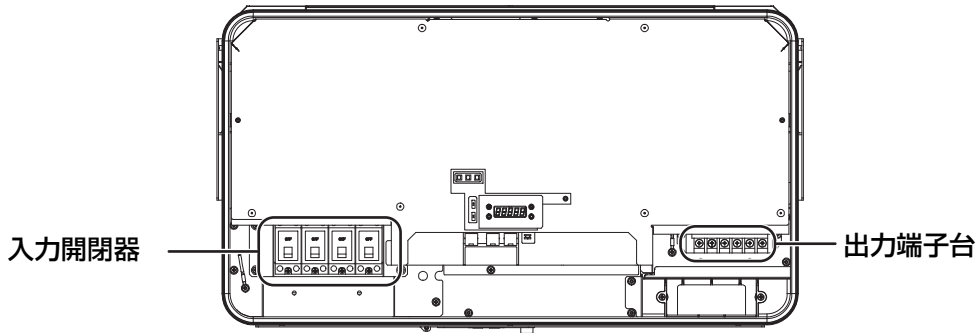
- 配線方法については、31 ページをお読みください。



配線をつなぐ

●入力開閉器 / 出力端子台への配線

屋間、太陽電池は発電状態になりますので、感電および短絡には十分注意してください。



- 配線前にパワーコンディショナの入力開閉器と太陽光発電用ブレーカが「オフ」になっているか確認してください。
- 配線前に太陽電池に電線が接続されていないことを確認してください。

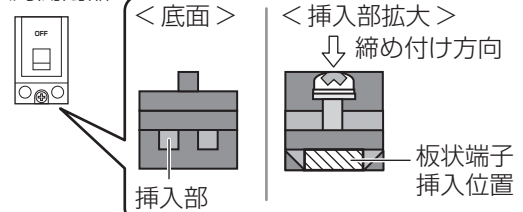
配線時の注意事項

■ 入力開閉器に配線時の注意事項

- 板状端子は、入力開閉器端子の挿入部の中心に挿し込み、締め付けを行ってください。
- 電動ドライバーやインパクトドライバー等の過剰トルクがかかる工具で締め付けしないでください。
- 入力開閉器の端子ねじ締めは、ドライバーをねじに対して垂直に当てた状態で行ってください。
- 端子ねじの締め付けは適正トルクで締め付けを行い、過度の締め付けは行なわないでください。

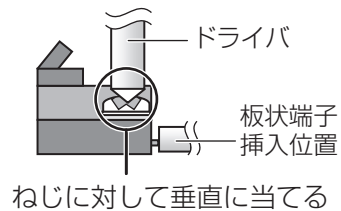
板状端子の挿入位置

入力開閉器



ドライバーの当て方

<入力開閉器の側面>




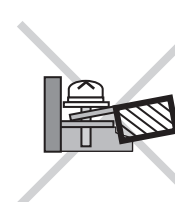
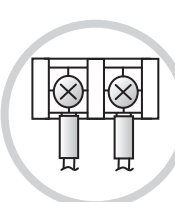
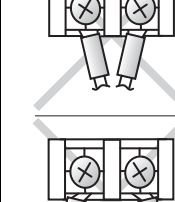
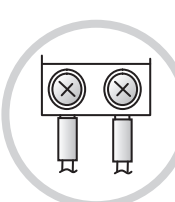
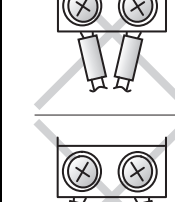
配線をつなぐ (つづき)

■ 圧着端子 (同梱) のねじ止め時の注意事項

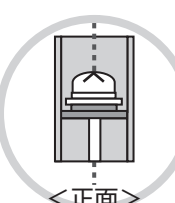
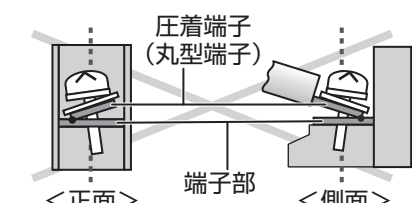
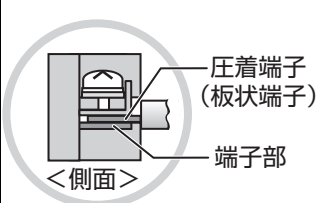
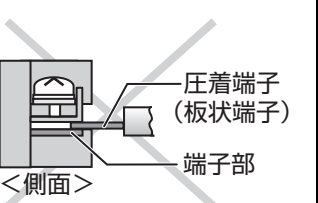
以下の注意事項を必ずお読みになり、緩みや抜けがないように配線してください。

端子台はねじアップ式ではないため、ねじの落下・紛失のおそれがあります。
端子台へ配線を行う際は着磁ドライバの使用を推奨します。

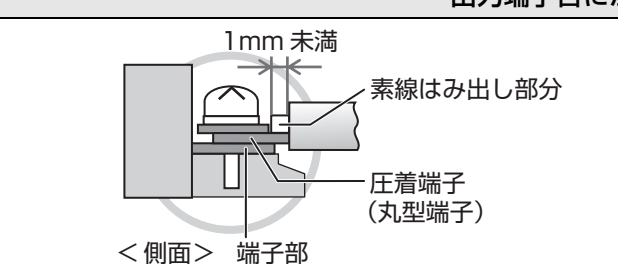
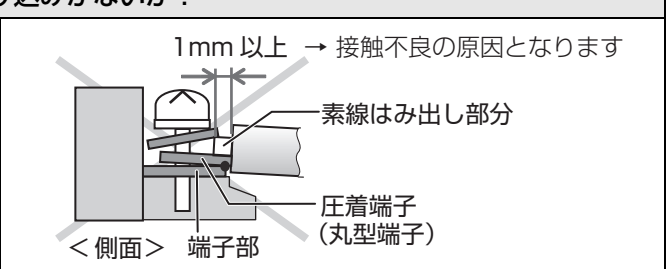
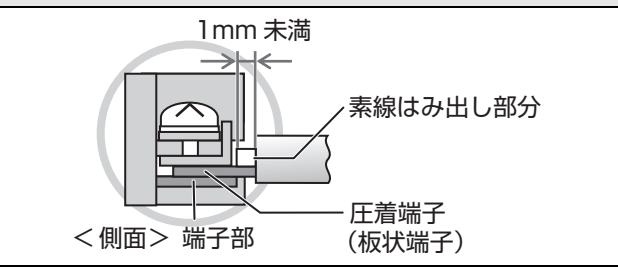
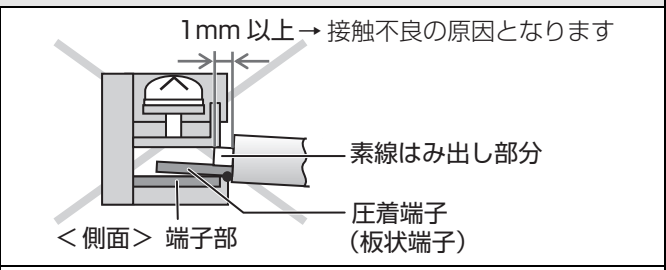
- 圧着端子のカシメ部分は、取り付け側に向けた状態でまっすぐ固定してください。

出力端子台 / 入力開閉器		出力端子台		入力開閉器	
 <p>カシメ部 取り付け側</p>					
正常	異常	正常	異常	正常	異常

- 締め付け時に、出力端子台のねじが斜めに入っていないか確認してください。
また、入力開閉器への挿入が浅くなっているか確認してください。

出力端子台のねじが斜めになっていないか？		入力開閉器への挿入が浅くなっているか？	
 <p><正面></p>	 <p>圧着端子 (丸型端子) 端子部</p> <p><正面> <側面></p>	 <p>圧着端子 (板状端子) 端子部</p> <p><側面></p>	 <p>圧着端子 (板状端子) 端子部</p> <p><側面></p>
正常	異常	正常	異常

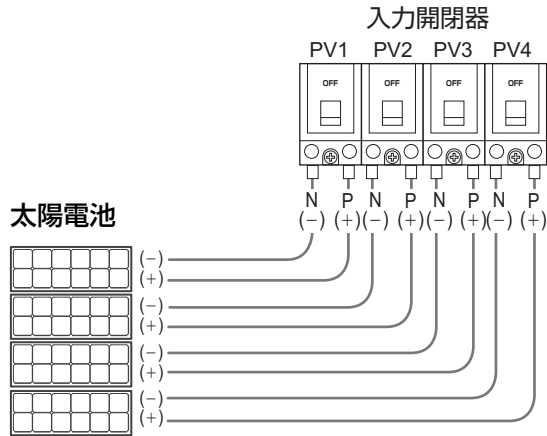
- 圧着端子からはみ出たケーブルの素線 (素線はみ出し部分) が端子部にかみ込んでいないか確認してください。

出力端子台にかみ込みがないか？		入力開閉器にかみ込みがないか？	
 <p>1mm 未満 素線はみ出し部分 圧着端子 (丸型端子) 端子部</p> <p><側面></p>	 <p>1mm 以上 → 接触不良の原因となります 素線はみ出し部分 圧着端子 (丸型端子) 端子部</p> <p><側面></p>	 <p>1mm 未満 素線はみ出し部分 圧着端子 (板状端子) 端子部</p> <p><側面></p>	 <p>1mm 以上 → 接触不良の原因となります 素線はみ出し部分 圧着端子 (板状端子) 端子部</p> <p><側面></p>
正常	異常	正常	異常

配線をつなぐ (つづき)

太陽電池側 (入力側) の配線

■ 入力開閉器に配線をつなぐ



太陽電池の系統ごとにパワーコンディショナの入力開閉器へ接続してください。

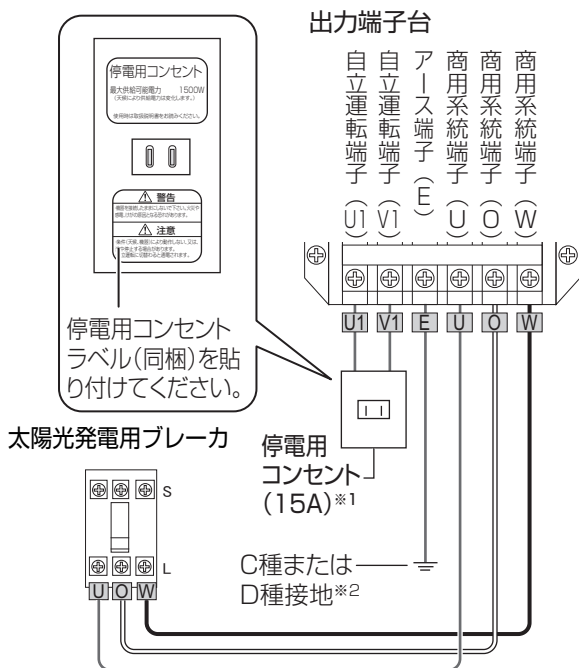
- 電線は、パワーコンディショナ、太陽電池の順で接続してください。
- 配線には以下の部品をご使用ください。

配線する端子	使用する部品
N (-)、P (+) 端子	<ul style="list-style-type: none"> ● ケーブル (27 ページをご確認ください) ● 圧着端子 (板状端子) (同梱) ● 絶縁キャップ (同梱) N (-) 端子: 青 P (+) 端子: 赤

- 配線後は、入力開閉器端子カバー (同梱) でねじ部をカバーしてください。

- 配線時の締め付けトルク
入力開閉器 (N (-) 端子、P (+) 端子): $1.8 \pm 0.2\text{N}\cdot\text{m}$
- 電動ドライバやインパクトドライバ等の過剰トルクがかかる工具は使用しないでください。

商用系統側 (出力側) の配線



- 配線には以下の部品をご使用ください。

配線する端子	使用する部品
自立運転端子 (U1、V1 端子) ※3	<ul style="list-style-type: none"> ● ケーブル (27 ページをご確認ください) ● $\phi 1.6$ ケーブル用圧着端子 (丸型端子) (同梱) ● 絶縁キャップ (青) (同梱)
商用系統端子 (U、O、W 端子)	<ul style="list-style-type: none"> ● ケーブル (27 ページをご確認ください) ● 圧着端子 (丸型端子) (同梱) ※4 ● 絶縁キャップ (同梱) ※4 -U 端子: 赤 -O 端子: 白 -W 端子: 黒
アース端子 (E 端子)	<ul style="list-style-type: none"> ● ケーブル (27 ページをご確認ください) ● 圧着端子 (丸型端子) (同梱) ● 絶縁キャップ (緑) (同梱)

- ※ 1. 停止コンセントは工事店様でご準備ください。
- ※ 2. アース線は大地に直接アース接続してください。
- ※ 3. ケーブルと専用の停止コンセントは定格が 15A のものを使用してください。
- ※ 4. (KP44M-J4-HQ)
5.5mm² または 8mm² ケーブル用をご使用ください。
(KP55M-J4-HQ)
8mm² または 14mm² ケーブル用をご使用ください。

- 配線時の締め付けトルク
出力端子台 (U1、V1、E、U、O、W 端子): $2.35 \pm 0.35\text{N}\cdot\text{m}$
- 電動ドライバやインパクトドライバ等の過剰トルクがかかる工具は使用しないでください。

配線をつなぐ (つづき)

●通信コネクタへの配線

操作ユニットを接続する場合は、屋外通信ケーブルを通信コネクタ 1 につないでください。

- 屋外通信ケーブルと入力開閉器 / 出力端子台へのケーブルと一緒に結束しないでください。
- パワーコンディショナを複数台接続する場合や、計測ユニットを使う場合は 50 ページをお読みください。
- 操作ユニットへの配線方法は、60 ページをお読みください。

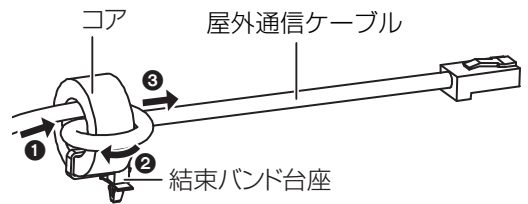
■必要なケーブルの準備

配線箇所	必要なケーブル	形式 (ケーブル長)	必要数量
操作ユニットとの配線※	屋外通信ケーブル (別売品)	KP-SW1-CC-OD-□ (□: ケーブル長)	1 本

※計測ユニットに同梱の通信ケーブル (KP-CM2-CC-5) および KP-CM-CC-□□は屋内用ケーブルのため、使用しないでください。

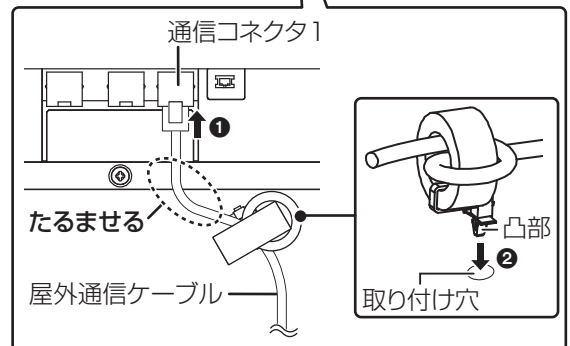
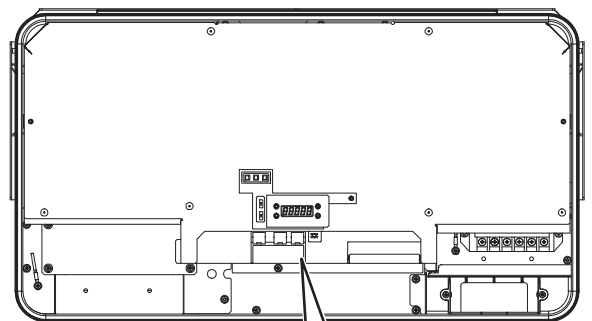
1 コア (同梱) に屋外通信ケーブルを 図のように巻きつける

- 屋外通信ケーブルは、結束バンド台座の反対側から通してください。
- 屋外通信ケーブルをコアに巻きつける際には、以下の点に注意してください。
 - ケーブルに傷をつけない
 - ケーブルを引っぱり過ぎない
 - ケーブル先端のプラグのツメを引っ掛けない



2 屋外通信ケーブルを通信コネクタに 差し込み、コアの凸部を取り付け穴に 押し込む

- 凸部が抜けないことを確認してください。
- 通信コネクタとコアの間のケーブルの長さは、たるませて余裕を持たせてください。



配線後の作業

●配線部の隙間を埋める

配線が終わったら、配線部の隙間を埋める施工をしてください。

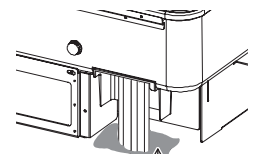
「**A**」隠ぺい配線する場合 / 「**B**」配線ダクト・電線管（PFD 管）を使用する場合」では一部手順が異なりますのでお気をつけください。

●小動物や虫等がパワーコンディショナ内部に侵入することを防止するため、必ず該当箇所にパテ埋めを行ってください。

- 隙間がないようにパテ埋めしてください。
- 穴埋め用パテが不足する場合は、工事店様でご準備ください。

1 「**A**」隠ぺい配線する場合」のみ 壁の配線口にコーキングを行う

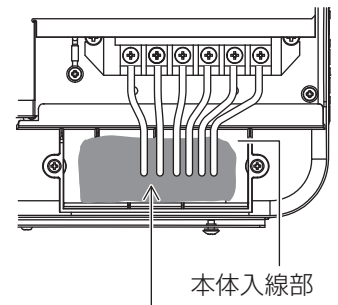
- 変性シリコン材でコーキングを行ってください。



コーキング(変性シリコン材)

2 「**A**」隠ぺい配線する場合」 / 「**B**」配線ダクト・電線管（PFD 管）を使用する場合」 穴埋め用パテ（同梱）で本体入線部の隙間を埋める

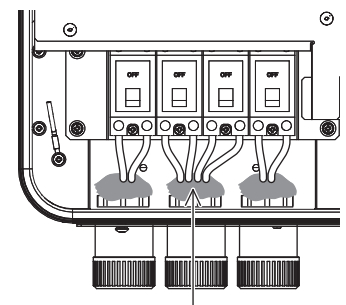
- 本体入線部から配線を引き込まないときもパテ埋めしてください。



本体入線部にパテ埋め

3 「**B**」配線ダクト・電線管（PFD 管）を使用する場合」のみ 穴埋め用パテ（同梱）でパワーコンディショナ 本体底面の電線管（PFD 管）先端の隙間を埋める

- パワーコンディショナ本体の内側から施工してください。

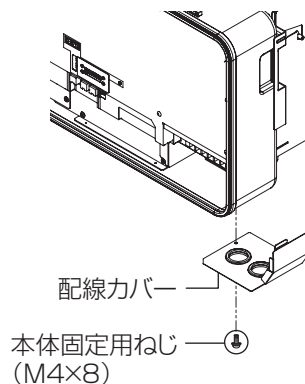


電線管(PFD管)先端の隙間にパテ埋め

配線後の作業（つづき）

- 4** (「A」隠ぺい配線する場合)のみ
配線カバー（同梱）を本体固定用ねじ
（M4×8）（同梱）で固定する

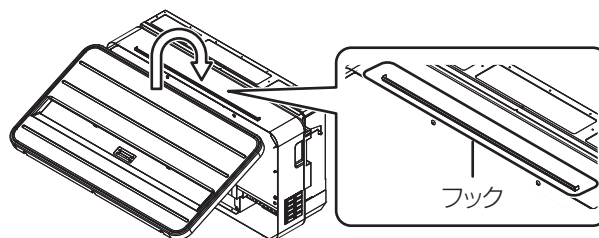
締め付けトルク：1.5 ± 0.3N・m



フロントカバーの取り付け前に「竣工検査前の確認」(⇒ 41)のNo.2～10を確認し、チェックを付けてください。

●フロントカバーを取り付ける

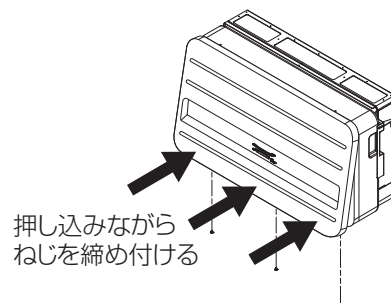
- 1** フロントカバーを本体上部のフックに
確実に掛ける



- 2** フロントカバーの正面下側を押し込みながら、フロントカバー固定ねじ（3本）
を締め付ける

- パワーコンディショナ本体の取り付け前に取り外したねじ（3本）を使用します。
- フロントカバー側の穴と本体のねじ穴の位置を合わせて、ねじを締め付けてください。

締め付けトルク：1.5 ± 0.3N・m



フロントカバーの取り付け後に「竣工検査前の確認」(⇒ 41)のNo.11、12を確認し、チェックを付けてください。

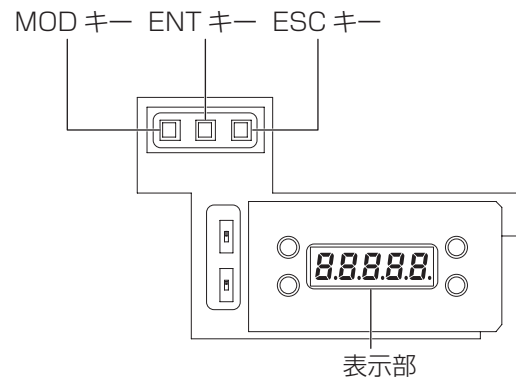
整定値の設定・確認方法

- 保護機能の整定値は、電力会社と協議のうえで設定を行ってください。誤った設定を行うと、異常を検出して停止することがあります。
- 保護機能の設定・確認をしたあとに、絶縁シート上の整定値一覧表(⇒ 17)に○印を付けてください。

●設定スイッチの使い方

設定スイッチ (MOD キー (モードキー)、ENT キー (エンターキー)、ESC キー (エスケープキー)) を使って、保護機能の整定値の変更や確認ができます。

- 表示部で設定項目や整定値を確認しながら操作してください。
- 設定スイッチは、フロントカバー内部にありますので、フロントカバーを取り外してください。(⇒ 24)



■ 設定スイッチ操作の準備

- 設定スイッチを操作する前に、運転スイッチを「オフ」にする
 - 表示部に「OFF」が表示されます。
- (設置する地域の周波数が 50Hz の場合のみ)
太陽光発電用ブレーカを「オン」にして、5 秒間以上経過したことを確認する
 - 工場出荷時は、「周波数上昇検出整定値」、「周波数低下検出整定値」が 60Hz 地域用の整定値に設定されています。5 秒以上経過することにより、自動的に 50Hz 用の整定値に切り替わります。(⇒ 39)
 - 「周波数上昇検出整定値」、「周波数低下検出整定値」を工場出荷時の整定値から変更しない場合や、連系運転の実績がある場合はこの操作は不要です。

整定値の設定方法

1 表示部に「OFF」が表示されているとき (下図は「U_{LL}」の整定値を「85.0」に設定する例です)

に、MOD キーを押す

- 「nan」が表示され、ユーザー設定モードに切り替わります。

OFF → nan

2 MOD キーを複数回押して、希望の設定項目を表示させる

- 設定項目については 39 ページをお読みください。

U_{LL} → Out → U_{LL} → ...

- 「P00 !」、「P020」、「PF_r」は、工場出荷時の整定値から変更しないでください。

3 ENT キーを押して設定項目の変更画面に切り替える

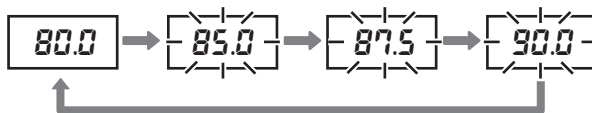
- 設定されている整定値が表示されます。

80.0

整定値の設定・確認方法（つづき）

4 MOD キーを複数回押して、希望の整定値を表示させる

- 現在設定されている整定値以外は 1 秒周期で点滅表示をします。



5 ENT キーを押して整定値を確定する

- 設定項目と整定値が交互に表示され、3 秒後に設定項目が表示されます。



6 ESC キーを押して設定を終了する

- 「OFF」表示になります。

■ 設定中に前の画面に戻るには

手順 4 で設定内容の変更を中止する場合は ESC キーを押してください。また、150 秒間操作しなかった場合は設定を終了します。

- 設定の途中で操作がわからなくなった場合は、ESC キーを複数回押して「OFF」を表示させて、最初から設定を行ってください。

設定されている整定値の確認方法

すべての整定値を確認するには、「ññ」(設定確認)を行ってください。

1 表示部に「OFF」が表示されているとき

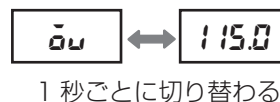
に、MOD キーを押す

- 「ññ」が表示され、ユーザー設定モードに切り替わります。



2 「ññ」表示時に ENT キーを押す

- 「ōu」(交流過電圧検出整定値)と設定されている整定値の表示が 1 秒ごとに切り替わります。



3 MOD キーを押して、次の設定項目と整定値の表示に切り替える



4 すべての確認が終了したら、ESC キーを 2 回押して終了する

- 「OFF」表示になります。

整定値の設定・確認方法（つづき）

● 設定項目

■ 保護機能（アンダーラインの整定値が工場出荷時値）

表示部	設定項目	設定内容	整定値
āāā	設定確認	現在の設定内容を順次表示する	—
ōū	交流過電圧検出整定値	交流過電圧検出の動作整定値を変更する	110.0-112.5- <u>115.0</u> -120.0 (V)
ōūt	交流過電圧検出整定時間	交流過電圧検出の整定時間を変更する	0.5- <u>1.0</u> -1.5-2.0 (s)
ūū	交流不足電圧検出整定値	交流不足電圧検出の動作整定値を変更する	<u>80.0</u> -85.0-87.5-90.0 (V)
ūūt	交流不足電圧検出整定時間	交流不足電圧検出の整定時間を変更する	0.5- <u>1.0</u> -1.5-2.0 (s)
ōf	周波数上昇検出整定値※	周波数上昇検出の動作整定値を変更する	(50Hz の場合) 50.5- <u>51.0</u> -51.5-52.0 (Hz) (60Hz の場合) 60.5- <u>61.0</u> -61.5-62.0 (Hz)
ōft	周波数上昇検出整定時間	周波数上昇検出の整定時間を変更する	<u>0.5</u> -1.0-1.5-2.0 (s)
ūf	周波数低下検出整定値※	周波数低下検出の動作整定値を変更する	(50Hz の場合) 47.5-48.0- <u>48.5</u> -49.0- 49.5 (Hz) (60Hz の場合) 57.0-57.5-58.0- <u>58.5</u> - 59.0-59.5 (Hz)
ūft	周波数低下検出整定時間	周波数低下検出の整定時間を変更する	0.5- <u>1.0</u> -1.5-2.0 (s)
hld	投入遅延時間	商用系統復帰時の系統リレー投入遅延時間を変更する	2-150-200- <u>300</u> (s) - āā (手動復帰)
pf	電圧上昇抑制整定値	電圧上昇抑制電圧を変更する	107.0-107.5-108.0-108.5- <u>109.0</u> -109.5-110.0-110.5- 111.0-111.5-112.0-112.5- 113.0 (V)

※ パワーコンディショナに商用系統を印加していない場合は、60Hz 地域に対応した整定値を表示します。

整定値の設定・確認方法（つづき）

■ その他機能（アンダーラインの整定値が工場出荷時値）

表示部	設定項目	設定内容	整定値
Unit	通信ユニット No. ※ 1	通信のユニット No. を変更する	<u>0</u> -1-2...31
Unit	RS-485 送信待ち時間 ※ 2	RS-485 でのホスト側からのデータ受信完了からパワーコンディショナ側のデータ送信開始までの時間を設定する	<u>3</u> -4-5...99 (ms)
LED	LED 省エネモード設定	表示輝度を設定する	<u>0</u> -1-2 0：明表示 1：暗表示 2：省エネ表示
OP01	メーカー専用のため、設定変更はしないでください		<u>OFF</u> -on
OP02			<u>OFF</u> -on
PF _r ※ 3			0.80-0.81-0.82... <u>1.00</u> (0.01 刻み)
Unit	昇圧ユニット有無 ※ 4	昇圧ユニット接続の有無を設定する	<u>OFF</u> -on
Unit	エラー履歴消去	エラー履歴を消去する	-
rst	故障リセット ※ 5	故障発生をリセットする	-

※ 1. カラー表示ユニット等の通信先機器との通信用番号（ユニット No.）を設定するための機能です。

※ 2. RS-485 通信時にパワーコンディショナとその通信先機器との通信タイミングに問題があり、正しく通信できない場合にそのタイミングを調整するための機能です。

※ 3. 電力会社からの指示がない場合は、設定を変更しないでください。

※ 4. 昇圧ユニット（KP-ST3-1）を使用する場合に「on」に設定してください。

※ 5. メーカーからの指示がない限り、リセット操作を行わないでください。

エラー履歴の消去方法

お客様への引き渡し前に、エラー履歴を消去してください。

1 37 ページの手順 1、2 を行い、「Unit」を表示させる

2 ENT キーを押す

- 「rst」が 1 秒間隔で点滅します。

3 ESC キーを押しながら、ENT キーを 5 秒間押す

- 「rst」が 0.5 秒間隔で点滅し、5 秒後に「rst」が点灯します。（エラー履歴が消去されました）

4 ESC キーを 2 回押して終了する

- 「OFF」が表示されます。

• 上記の手順 1、2 で消去を中止する場合は ESC キーを押してください。

• 途中で操作がわからなくなった場合は、ESC キーを複数回押して「OFF」を表示させ、最初から操作を行ってください。

竣工検査の流れ

連系運転の竣工検査のために、竣工検査前の確認項目と竣工検査時の確認項目について説明します。
 竣工検査前の確認は、竣工検査当日のトラブルを防ぐために、竣工検査日より目安として 4 営業日以上前に終了しておいてください。

- 竣工検査が完了し、連系契約が締結されるまでは、連系運転できません。
- パワーコンディショナに同梱の「取扱説明書」および「検査成績書」は必ずお客様にお渡しください。

■ 竣工検査までの流れ



竣工検査前の確認

竣工検査前に以下の項目を確認・測定してください。

No.	確認項目	確認・測定箇所	記録 チェック
1	パワーコンディショナの 絶縁抵抗の測定	実測確認： 絶縁抵抗が 1MΩ 以上であることを確認する。 ● 測定方法は 67 ページをお読みください。	
		パワーコンディショナ 実測値→ MΩ	
2	パワーコンディショナの 取り付け状態の確認	目視確認： ● 本体固定用ねじでパワーコンディショナ本体と取り付けベース板が固定されているか確認する。(⇒ 24)	
3	配線および結線の確認	目視確認： ● 配線接続が正しいかを確認する。 ● パワーコンディショナおよび太陽光発電用ブレーカの端子台にねじの緩みがないか確認する。(⇒ 31)	
4	パワーコンディショナの 接地抵抗の測定	実測確認： 接地抵抗計を使って、接地抵抗が下記範囲内か確認する。 ● C 種接地の場合の合格範囲：10Ω 以下 ● D 種接地の場合の合格範囲：100Ω 以下 ● 0.5 秒以内に自動的に電路を遮断する漏電遮断器（太陽光発電用ブレーカ）を取り付けた場合の合格範囲：500Ω 以下	
		パワーコンディショナ 実測値→ Ω	
5	太陽電池の絶縁抵抗の測定	実測確認： 絶縁抵抗が 0.2MΩ 以上であることを確認する。 ● 測定方法は 68 ページをお読みください。	
		(PV1) アース端子 (E) ~ P (+) 端子 実測値→ MΩ	
		(PV2) アース端子 (E) ~ P (+) 端子 実測値→ MΩ	
		(PV3) アース端子 (E) ~ P (+) 端子 実測値→ MΩ	
		(PV4) アース端子 (E) ~ P (+) 端子 実測値→ MΩ	
		(PV1) アース端子 (E) ~ N (-) 端子 実測値→ MΩ	
		(PV2) アース端子 (E) ~ N (-) 端子 実測値→ MΩ	
		(PV3) アース端子 (E) ~ N (-) 端子 実測値→ MΩ	
		(PV4) アース端子 (E) ~ N (-) 端子 実測値→ MΩ	

竣工検査前の確認（つづき）

No.	確認項目	確認・測定箇所	記録 チェック										
6	太陽電池の各系統の直流電圧の測定	<p>実測確認： 各系統の電圧差が数ボルト以内であることを確認する。（太陽電池の出力電圧は太陽電池の種類と直列枚数により変わります）</p> <ul style="list-style-type: none"> 測定方法は 69 ページをお読みください。 併せて、接続した太陽電池の直並列が正しいか確認してください。パワーコンディショナの最大入力電圧を超える電圧が印加された場合、発煙・発火のおそれがあります。 											
		<table border="0"> <tr> <td>(PV1) N (-) ~ P (+) 端子</td> <td>実測値→</td> <td>V</td> </tr> <tr> <td>(PV2) N (-) ~ P (+) 端子</td> <td>実測値→</td> <td>V</td> </tr> <tr> <td>(PV3) N (-) ~ P (+) 端子</td> <td>実測値→</td> <td>V</td> </tr> <tr> <td>(PV4) N (-) ~ P (+) 端子</td> <td>実測値→</td> <td>V</td> </tr> </table>	(PV1) N (-) ~ P (+) 端子	実測値→	V	(PV2) N (-) ~ P (+) 端子	実測値→	V	(PV3) N (-) ~ P (+) 端子	実測値→	V	(PV4) N (-) ~ P (+) 端子	実測値→
(PV1) N (-) ~ P (+) 端子	実測値→	V											
(PV2) N (-) ~ P (+) 端子	実測値→	V											
(PV3) N (-) ~ P (+) 端子	実測値→	V											
(PV4) N (-) ~ P (+) 端子	実測値→	V											
7	起動の確認と自立運転の動作確認	確認方法は 43 ページをお読みください。											
8	パワーコンディショナの出力端子台の U ~ O 端子、W ~ O 端子、U ~ W 端子、アース端子 (E) ~ O 端子間の交流電圧の測定	<p>実測確認： パワーコンディショナの出力端子台の交流電圧が、下記の数値であることを確認する。</p> <ul style="list-style-type: none"> -U ~ O 端子間、W ~ O 端子間：交流 101V ± 6V -U ~ W 端子間：交流 202V ± 20V -アース端子 (E) ~ O 端子間：交流 0V <p>●測定方法は 70 ページをお読みください。</p>											
		<table border="0"> <tr> <td>U ~ O 端子</td> <td>実測値→</td> <td>V</td> </tr> <tr> <td>W ~ O 端子</td> <td>実測値→</td> <td>V</td> </tr> <tr> <td>U ~ W 端子</td> <td>実測値→</td> <td>V</td> </tr> <tr> <td>アース端子 (E) ~ O 端子</td> <td>実測値→</td> <td>V</td> </tr> </table>	U ~ O 端子	実測値→	V	W ~ O 端子	実測値→	V	U ~ W 端子	実測値→	V	アース端子 (E) ~ O 端子	実測値→
U ~ O 端子	実測値→	V											
W ~ O 端子	実測値→	V											
U ~ W 端子	実測値→	V											
アース端子 (E) ~ O 端子	実測値→	V											
9	複数台接続時の設定	<ul style="list-style-type: none"> ●複数台接続する場合はパワーコンディショナの終端抵抗とユニット No. を設定する。（⇒ 57） ●カラー表示ユニットを接続する場合は、カラー表示ユニットにパワーコンディショナをすべて登録する。（カラー表示ユニットの「施工・保守マニュアル」をお読みください） 											
10	パワーコンディショナの停止	<p>パワーコンディショナ本体の運転スイッチ、太陽光発電用ブレーカ、パワーコンディショナ内のすべての入力開閉器を「オフ」にする。 （パワーコンディショナは竣工検査日まで必ず停止にしておいてください）</p>											
11	パワーコンディショナの外観確認	<p>目視確認： 腐食および破損がないことを確認する。</p>											
12	太陽電池の外観および取り付け状態の確認	<p>目視確認： 太陽電池の施工マニュアル等をお読みください。</p>											

竣工検査前の確認（つづき）

● 起動の確認と自立運転の動作確認

- 太陽電池が発電中に確認を行ってください。
- パワーコンディショナの入力開閉器、太陽光発電用ブレーカおよびパワーコンディショナの運転スイッチが「オフ」の状態を確認を始めてください。
- 停電用コンセントに電気製品を接続せずに確認を行ってください。

1 パワーコンディショナの入力開閉器をすべて「オン」にし、表示部に「E I-O」が表示されることを確認する

2 パワーコンディショナの運転スイッチを「オン」にする（⇒ 18）

3 自立運転を開始後、表示部に「0.00」と表示され、自立ランプと発電電力表示ランプ（kW）が点灯することを確認する



4 テスターを使って、自立運転出力U1～V1端子間に交流95～107Vが出力されていることを確認する

- 確認が終わったら、運転スイッチを「オフ」にしてください。
- パワーコンディショナを複数台設置している場合は、台数分確認してください。
- 操作ユニットを接続している場合は、操作ユニットでの動作確認も行ってください。（⇒ 64）

連系運転の竣工検査

下記手順の確認後に、「竣工検査チェック欄」(⇒ 45)の該当項目にチェックを付けてください。

- 太陽電池が発電中に検査を行ってください。
- 検査の前に、フロントカバーを取り外してください。(⇒ 24)
- 検査の前に、パワーコンディショナの入力開閉器、太陽光発電用ブレーカおよびパワーコンディショナの運転スイッチが「オフ」になっていることを確認してください。

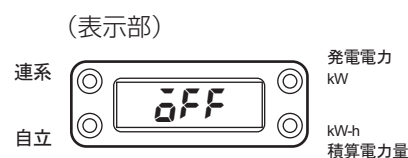
1 パワーコンディショナの入力開閉器をすべて「オン」にし、表示部に「E I-O」が表示されることを確認する

- 確認後、太陽光発電用ブレーカを「オン」にしてください。

2 「E I-O」が消え、投入遅延時間※(⇒ 39)のカウントダウンが「300」から「0」まで表示されたあとに、「OFF」が表示されることを確認する

- 投入遅延時間は、工場出荷時は300秒に設定されています。
- 投入遅延時間を手動復帰に設定している場合は、カウントダウンが表示されず、「HLD」が点滅します。

※ 投入遅延時間とは、連系運転中に商用系統側で停電等の異常が発生したあと、配電側の電気が復旧し、再度パワーコンディショナが運転再開するまでの時間です。なお、投入遅延時間経過待ちの間、表示部にカウントダウン表示をします。操作ユニットの表示部には「----」が表示されます。

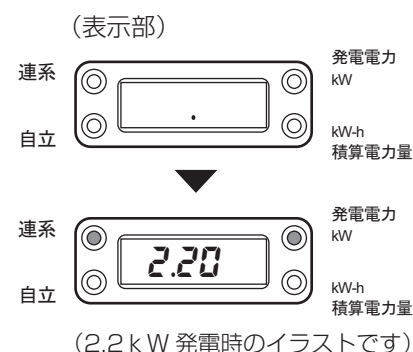


3 連系運転保護装置の整定値を確認する(⇒ 38)

- 電力会社より変更指示される場合があるため、事前または当日に確認してください。
- 整定値一覧表はフロントカバー内部の絶縁シート上にあるので(⇒ 17)、各整定値に○印を付け記録しておいてください。

4 運転スイッチを「オン」にして(⇒ 18)、表示部に発電電力(kW)が表示されていることを確認する

- 運転スイッチを「オン」にすると、表示部に「。」(ドット)が点灯したあとに、連系ランプおよび発電電力表示ランプ(kW)が点灯し運転を開始します。表示部には、現在の発電電力(kW)が表示されます。
- 表示切替スイッチを2回押して、総積算電力量(kW・h)が表示されるか確認してください。
(総積算電力量には、動作確認時の発電電力量も加算されます)



(2.2 kW 発電時のイラストです)

5 異常音や異常振動、異臭などがいないか確認する

6 太陽光発電用ブレーカを「オフ」にすると、連系ランプと発電電力表示ランプ(kW)が消灯し、表示部に「E I-O」が表示されることを確認する

- 操作ユニットがある場合は、連系ランプが消灯し、表示部に「E I-O」が表示されていることを確認してください。
- 確認後、太陽光発電用ブレーカを「オン」にしてください。
「E I-O」の消灯後、投入遅延時間のカウントダウンが表示され、連系運転を開始します。
投入遅延時間を手動復帰に設定している場合は、カウントダウンが表示されず、「HLD」が点滅します。
一度運転スイッチを「オフ」にし、再度「オン」にすると、連系運転を開始します。

連系運転の竣工検査（つづき）

7 運転スイッチを「オフ」にすると、すぐに停止し、表示部に「OFF」が表示されることを確認する

- 操作ユニットがある場合は、表示部にパワーコンディショナ本体の運転スイッチ「オフ」状態を示す「5OFF」が表示されていることを確認してください。
- パワーコンディショナが複数台設置されている場合は、上記手順を台数分実施してください。

これで、連系運転の竣工検査（操作ユニットを使用しない場合）を完了しました。

- 操作ユニットを接続している場合は、操作ユニットでの動作確認も行ってください。（⇒ 65）
- 操作ユニットを使用しない場合、運転スイッチおよび分電盤の太陽光発電用ブレーカとパワーコンディショナのすべての入力開閉器を「オフ」にしてください。

以上の竣工検査と電力会社との連系契約締結のあとに、太陽光発電システムは運転（発電）が可能となります。

■ 竣工検査チェック欄

No.	運転状況	検査項目	記録 チェック
1	連系運転前	パワーコンディショナの入力開閉器「オン」、太陽光発電用ブレーカ「オフ」時の表示部の確認	
2	連系運転前	パワーコンディショナの入力開閉器「オン」、太陽光発電用ブレーカ「オン」時の表示部の確認	
3	連系運転前	連系運転保護装置の整定値の確認	
4	連系運転中	連系運転中の表示部の確認 発電電力 → kW 総積算電力量 → kW・h	
5	連系運転中	音、振動、においの確認	
6	連系運転中	太陽光発電用ブレーカ「オフ」時の表示部と連系ランプと発電電力表示ランプ (kW) の確認	
7	連系運転停止	パワーコンディショナの停止確認	

連系運転についてのお知らせ

■ 自立運転から連系運転への運転切り替えについて

停電時や太陽光発電用ブレーカが「オフ」のときに、運転スイッチを「オフ」から「オン」にすると自立運転を開始します。

自立運転中は、復電したり太陽光発電用ブレーカを「オン」にしても、自立運転のままとなります。（自動で連系運転に切り替わりません）



連系運転に切り替える場合は、運転スイッチをいったん「オフ」にして「オン」にしてください。投入遅延時間のカウントダウン後に連系運転を開始します。

■ 「-」（ハイフン）の点滅表示について

連系運転を行うときに、太陽光発電用ブレーカ、パワーコンディショナの入力開閉器の順で「オン」にすると、表示部に「-」（ハイフン）が点滅します。点滅中は投入遅延時間の経過待ちの状態です。

トラブルシューティング

●故障かな!?! と思ったら

こんなときには	原因	処置
<p>操作ユニットの表示部左から2桁目の緑色の「.」(ドット)が点灯する</p>  <p>パワーコンディショナの発電電力表示ランプ (kW) が点滅する</p>	<p>商用系統の電圧が高いため、電圧上昇抑制が働いています。</p>	<p>商用系統の電圧が高い場合、パワーコンディショナの電圧上昇抑制機能が働き発電量が抑制されますが、故障ではありません。 商用系統の電圧が正常になると、発電量は正常に戻ります。 頻繁に電圧上昇抑制が働く場合は、電力会社と協議のうえ、必要に応じて電圧上昇抑制の整定値を変更してください。(⇒ 39)</p>
<p>表示部の左から1桁目の「.」(ドット)が点滅する</p> 	<p>温度上昇抑制が働いています。</p>	<p>外気温が高い場合など、パワーコンディショナ本体の温度が上がっているときは温度上昇抑制機能が働き、発電量が抑制されます。 温度が正常値に戻ると、点滅しなくなります。 温度上昇抑制機能が頻繁に働く場合は、パワーコンディショナの設置環境や通風口を確認してください。設置環境や通風口の確認後に、温度上昇抑制機能が頻繁に働く場合は、お買い上げの販売店へ連絡してください。</p>
<p>表示部に「Hld」が点滅する</p>	<p>投入遅延時間が手動復帰に設定されています。</p>	<p>運転スイッチを一度「オフ」にし、再度「オン」にしてください。(運転スイッチが「オフ」の場合は、「オン」にしてください) 連系運転を開始します。</p>
<p>頻繁に主幹漏電ブレーカが動作する</p>	<p>家電製品、パワーコンディショナ、太陽電池の漏電、または太陽光発電用ブレーカの不具合が考えられます。</p>	<p>パワーコンディショナの運転スイッチおよび太陽光発電用ブレーカを「オフ」にして、お買い上げの販売店へ連絡してください。</p>
<p>本書に記載されていないエラーコードを表示する</p>	<p>パワーコンディショナが異常を検出しています。</p>	<p>パワーコンディショナ本体の運転スイッチを入れ直して「オン」にしてください。 ●操作ユニットをお使いの場合は、運転切替スイッチを3秒以上押し続けてパワーコンディショナを「オフ」にしたあと、再度運転切替スイッチを3秒以上押し続けて「オン」にしてください。 エラーが解消されると運転を再開します。 エラーが解消されない場合は太陽光発電用ブレーカを「オフ」にして、お買い上げの販売店へ連絡してください。</p>
<p>発電中にもかかわらず、操作ユニットに何も表示されない</p>	<p>屋外通信ケーブルの脱落、もしくは、コネクタ差し込み口を間違っている可能性があります。</p>	<p>パワーコンディショナからの屋外通信ケーブルが脱落していないこと、パワーコンディショナ側の差し込み口に接続されていることを確認してください。(⇒ 34, 61, 63) 正しく接続されていても何も表示されない場合は、お買い上げの販売店へ連絡してください。</p>

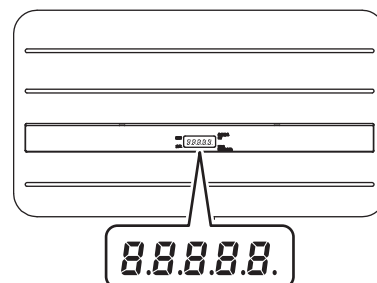
確認の結果、異常が見つからない場合は、お買い上げの販売店へ連絡してください。また、発生時の状況についてもお伝えください。(雨が降った翌日の明け方など)

トラブルシューティング (つづき)

●エラーコードについて

異常が発生すると表示部にエラーコードが表示され、運転が停止します。エラーの内容を確認し正しく処置してください。

- 現在発生しているエラーは点灯表示されます。
発生しているエラーが複数個ある場合でも、1つのエラーコードだけを表示します。エラーが継続している間、連続して表示します。
- 操作ユニットでのエラーの確認方法については、66 ページをお読みください。



エラーコード一覧

■ 系統異常

表示部	エラー内容	原因	処置
E 1-0	停電	停電が発生しています。	停電が回復すると、自動的に連系運転を再開します。
		太陽光発電用ブレーカが「オフ」になっています。	太陽光発電用ブレーカを「オン」にしてください。
E 1-1	交流過電圧検出	商用系統の電圧が上昇しました。	商用系統の電圧が正常に戻ると、自動的に運転を再開します。
E 1-2	交流不足電圧検出	商用系統の電圧が低下しました。	
E 1-3	周波数上昇検出	商用系統の周波数が上昇しました。	商用系統の周波数が正常に戻ると、自動的に運転を再開します。
E 1-4	周波数低下検出	商用系統の周波数が低下しました。	
E 1-5	単独運転検出 (受動的方式)	商用系統の周波数に異常が発生し、単独運転検出 (受動的方式) が働きました。	商用系統の周波数が正常に戻ると、自動的に運転を再開します。 エラーが解消されない場合は、太陽光発電用ブレーカを「オフ」にして、お買い上げの販売店へ連絡してください。
E 1-6	単独運転検出 (能動的方式)	商用系統の周波数に異常が発生し、単独運転検出 (能動的方式) が働きました。	
E 1-7	瞬時過電圧検出	商用系統の電圧が 123V 以上になっています。	商用系統の電圧が正常に戻ると、自動的に運転を再開します。 エラーが解消されない場合は、太陽光発電用ブレーカを「オフ」にして、お買い上げの販売店へ連絡してください。
E 1-8	瞬時電圧低下検出	<ul style="list-style-type: none"> ● 商用系統の電圧が 15V 以下になっています。 ● 交流側のヒューズが切れている可能性があります。 	

- 自立運転時にも「E 1-1」、「E 1-2」、「E 1-7」または「E 1-8」が表示されることがあります。
 - 「E 1-1」、「E 1-7」が表示されている場合：
故障の可能性があります。お買い上げの販売店へ連絡してください。
 - 「E 1-2」、「E 1-8」が表示されている場合：
自立運転中に電気の使いすぎの可能性がありま
す。
停電用コンセントに接続している電気製品を減らしてください。

トラブルシューティング (つづき)

■ 太陽電池異常

表示部	エラー内容	原因	処置
E2-1	太陽電池過電圧検出	太陽電池の電圧が高くなっています。	太陽電池の各系統の直流電圧を測定してください。(⇒ 69) <ul style="list-style-type: none"> 昇圧ユニットを接続している場合は、昇圧ユニットの1次側(太陽電池側)で昇圧前の直流電圧を測定してください。(69 ページでの説明と異なる位置での測定になります) 直流 400V (パワーコンディショナの入力電圧範囲) を超えているストリングは以下の原因が考えられます。 <ul style="list-style-type: none"> - 太陽電池に異常が発生している - 太陽電池の接続が正しくない
E2-3	直流地絡検出	太陽電池側の機器の絶縁抵抗が低下しています。	パワーコンディショナ本体の運転スイッチを入れ直して「オン」にしてください。 <ul style="list-style-type: none"> 操作ユニットをお使いの場合は、運転切替スイッチを3秒以上押し続けてパワーコンディショナを「オフ」にしたあと、再度、運転切替スイッチを3秒以上押し続けて「オン」にしてください。 エラーが解消されない場合は、太陽電池の絶縁抵抗を測定してください。(⇒ 68) 絶縁抵抗が 0.2MΩ 未満のストリングには地絡が発生している可能性がありますので、以下の手順でパワーコンディショナの入力開閉器から切り離してください。 (昼間、太陽電池は発電状態になりますので、感電および短絡には十分注意してください) <ol style="list-style-type: none"> 1 運転スイッチ、太陽光発電用ブレーカおよびパワーコンディショナの入力開閉器を「オフ」にする <ul style="list-style-type: none"> ● 太陽光発電用ブレーカオフ後3分間は端子には触らないでください。 2 パワーコンディショナの入力開閉器から該当のストリングの配線を外す

■ 装置異常 (パワーコンディショナ内部異常)

表示部	エラー内容	原因	処置
E3-1	直流過電流検出	パワーコンディショナ本体に異常が発生しています。	パワーコンディショナ本体の運転スイッチを入れ直して「オン」にしてください。 <ul style="list-style-type: none"> 操作ユニットをお使いの場合は、運転切替スイッチを3秒以上押し続けてパワーコンディショナを「オフ」にしたあと、再度、運転切替スイッチを3秒以上押し続けて「オン」にしてください。 エラーが解消されると運転を再開します。 エラーが解消されない場合は、太陽光発電用ブレーカを「オフ」にして、お買い上げの販売店へ連絡してください。
E3-2	交流過電流検出		
E3-3	直流分検出		
E3-4	装置温度異常	パワーコンディショナ内部が高温になっています。	温度が正常に戻ると、自動的に運転を再開します。 <ul style="list-style-type: none"> ● 通風口を確認し、塞いでいるものがあれば取り除いてください。 ● パワーコンディショナの上下、左右、前方に必要なスペースが確保されているか確認してください。(⇒ 20) エラーが解消されない場合は、故障の可能性があります。お買い上げの販売店へ連絡してください。

トラブルシューティング (つづき)

■ 自己診断異常 (パワーコンディショナ内部異常)

表示部	エラー内容	原因	処置
E4-2	特性異常	パワーコンディショナ本体に異常が発生しています。	<p>パワーコンディショナ本体の運転スイッチを入れ直して「オン」にしてください。</p> <ul style="list-style-type: none"> ● 操作ユニットをお使いの場合は、運転切替スイッチを3秒以上押し続けてパワーコンディショナを「オフ」にしたあと、再度、運転切替スイッチを3秒以上押し続けて「オン」にしてください。 <p>エラーが解消されると運転を再開します。 エラーが解消されない場合は、太陽光発電用ブレーカを「オフ」にして、お買い上げの販売店へ連絡してください。</p>
E4-3	出力制御異常		
E4-4	ROMバージョン異常		
E4-5	制御電源異常		
E4-6	EEPROM Sum 値異常		
E4-7	EEPROM 異常		
E5-1	連系リレー動作異常		
E5-3	DC/DC コン過電圧検出		
E5-4	DC/DC コン不足電圧検出		
E5-5	地絡センサ断線		
E5-6	過電流検出		
R2-7	内部ファン異常		

■ アラーム (警報)

表示部	エラー内容	原因	処置
R1-5	自立運転過負荷状態	自立運転中に電気の使いすぎ、または使用中の電気製品の故障を検出しています。	<p>パワーコンディショナ本体の運転スイッチを「オフ」にし、停電用コンセントに接続している電気製品を減らす、または故障した電気製品を停電用コンセントから外してください。(停電用コンセントに接続する電気製品は、合計で1500VA以下(AC100V 最大15A以下)にしてください)</p> <p>その後で、運転スイッチを再度「オン」にしてください。</p> <ul style="list-style-type: none"> ● 操作ユニットをお使いの場合は、運転切替スイッチを3秒以上押し続けてパワーコンディショナを「オフ」にし、停電用コンセントに接続している電気製品を減らす、または故障した電気製品を停電用コンセントから外してください。操作ユニットの運転切替スイッチを3秒以上押し続けてパワーコンディショナを「オン」にしてください。

システム構成例と配線・設定方法

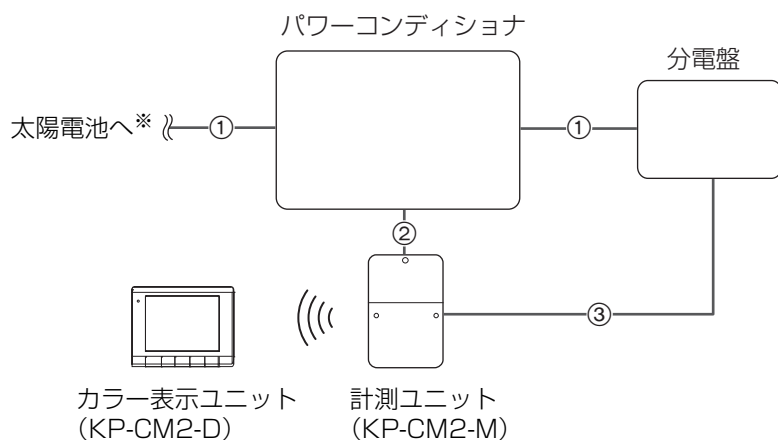
パワーコンディショナを複数台接続する場合や計測ユニットを使用する場合などの、「システム系統配線図（基本配線）」（⇒ 25）と異なるシステム構成については下記をお読みください。

- 希望のシステム構成を「システム構成例」から探し、配線方法と設定方法を確認してください。

●システム構成例

- パワーコンディショナを複数台接続する場合は、操作ユニット / 計測ユニットと接続しているパワーコンディショナを「1 台目」、接続していないパワーコンディショナを「2 台目」と表現しています。

システム構成例 A



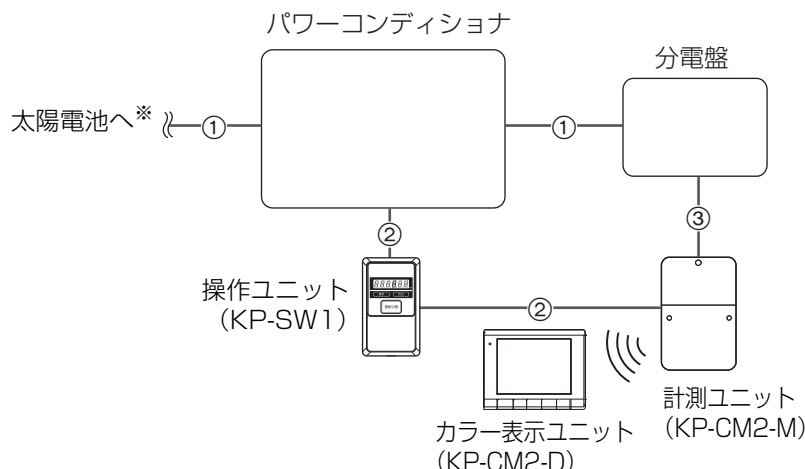
使用する機器	台数
パワーコンディショナ	1 台
計測ユニット (KP-CM2-M)	1 台
カラー表示ユニット (KP-CM2-D)	1 台

※ 太陽電池の直列数が異なるストリングがある場合は、昇圧ユニットをお使いください。

配線方法

- ① パワーコンディショナと太陽電池および分電盤の配線 : 31 ページ
- ② パワーコンディショナと計測ユニットの配線: 53 ページ
- ③ 計測ユニットと分電盤の配線については、計測ユニットの「施工・保守マニュアル」をお読みください。

システム構成例 B



使用する機器	台数
パワーコンディショナ	1 台
計測ユニット (KP-CM2-M)	1 台
カラー表示ユニット (KP-CM2-D)	1 台
操作ユニット (KP-SW1)	1 台

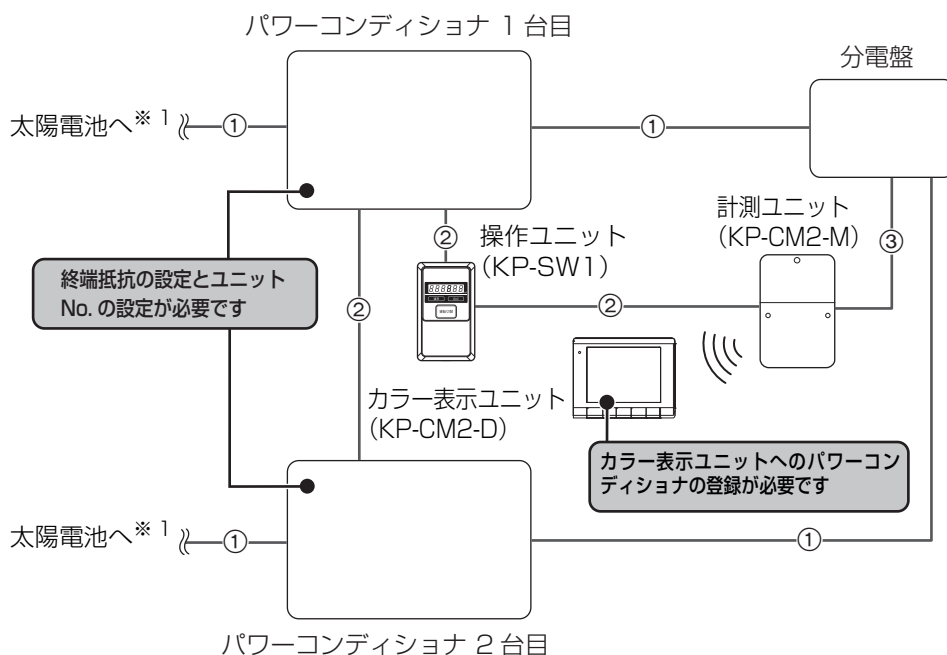
※ 太陽電池の直列数が異なるストリングがある場合は、昇圧ユニットをお使いください。

配線方法

- ① パワーコンディショナと太陽電池および分電盤の配線 : 31 ページ
- ② パワーコンディショナと操作ユニット・計測ユニットの配線: 54 ページ
- ③ 計測ユニットと分電盤の配線については、計測ユニットの「施工・保守マニュアル」をお読みください。

システム構成例と配線・設定方法（つづき）

システム構成例 ㊦



使用する機器	台数
パワーコンディショナ	2台
計測ユニット (KP-CM2-M) ※2	1台
カラー表示ユニット (KP-CM2-D)	1台
操作ユニット (KP-SW1)	1台

※ 1. 太陽電池の直列数が異なるストリングがある場合は、昇圧ユニットをお使いください。

※ 2. 計測ユニットは、操作ユニット経由でパワーコンディショナに接続します。

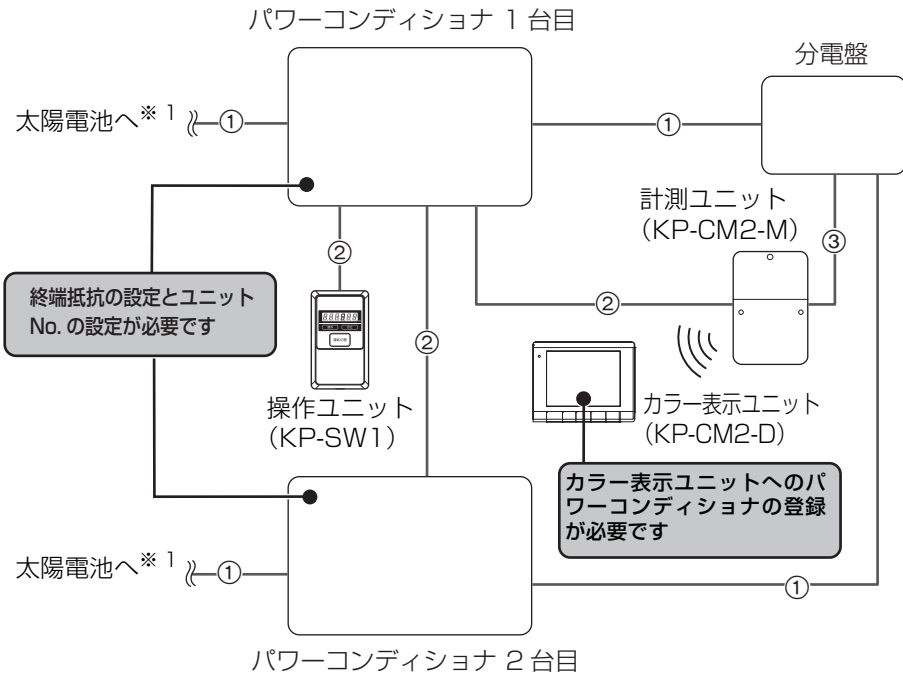
配線方法と設定方法

- ① パワーコンディショナと太陽電池および分電盤の配線 : 31 ページ
- ② パワーコンディショナ 2 台と操作ユニット・計測ユニットの配線 : 55 ページ
- ③ 計測ユニットと分電盤の配線については、計測ユニットの「施工・保守マニュアル」をお読みください。

- 終端抵抗の設定方法 : 57 ページ
- ユニット No. の設定方法 : 57 ページ
- カラー表示ユニットへのパワーコンディショナの登録については、カラー表示ユニットの「施工・保守マニュアル」をお読みください。

システム構成例と配線・設定方法（つづき）

システム構成例 ㉔



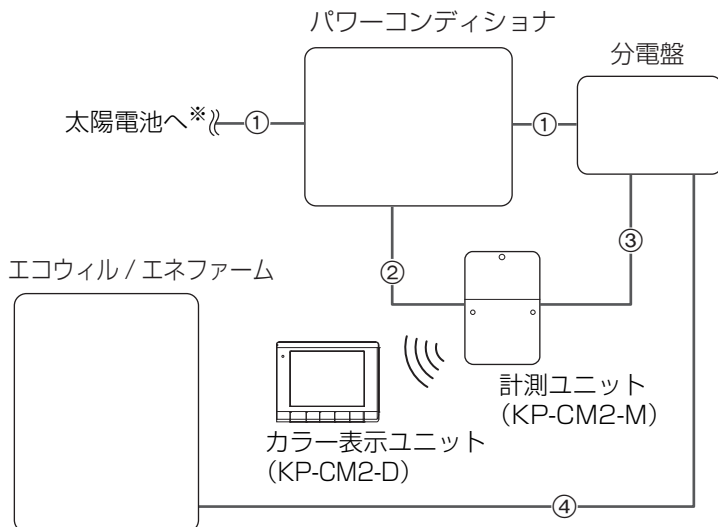
使用する機器	台数
パワーコンディショナ	2 台
計測ユニット (KP-CM2-M) * ²	1 台
カラー表示ユニット (KP-CM2-D)	1 台
操作ユニット (KP-SW1)	1 台

- *¹ 太陽電池の直列数が異なるストリングがある場合は、昇圧ユニットをお使いください。
- *² 計測ユニットは、操作ユニットを経由せずにパワーコンディショナに直接接続します。

配線方法と設定方法

- ① パワーコンディショナと太陽電池および分電盤の配線 : 31 ページ
- ② パワーコンディショナ 2 台と操作ユニット・計測ユニットの配線 : 56 ページ
- ③ 計測ユニットと分電盤の配線については、計測ユニットの「施工・保守マニュアル」をお読みください。
- 終端抵抗の設定方法 : 57 ページ
- ユニット No. の設定方法 : 57 ページ
- カラー表示ユニットへのパワーコンディショナの登録については、カラー表示ユニットの「施工・保守マニュアル」をお読みください。

システム構成例 ㉕



使用する機器	台数
パワーコンディショナ	1 台
計測ユニット (KP-CM2-M)	1 台
カラー表示ユニット (KP-CM2-D)	1 台
エコウィル / エネファーム	1 台

- *¹ 太陽電池の直列数が異なるストリングがある場合は、昇圧ユニットをお使いください。

配線方法

- ① パワーコンディショナと太陽電池および分電盤の配線 : 31 ページ
- ② パワーコンディショナと計測ユニットの配線 : 53 ページ
- ③ 計測ユニットと分電盤の配線 : 58 ページ
- ④ エコウィル / エネファームと分電盤の配線 : 58 ページ

システム構成例と配線・設定方法（つづき）

●配線方法と設定方法

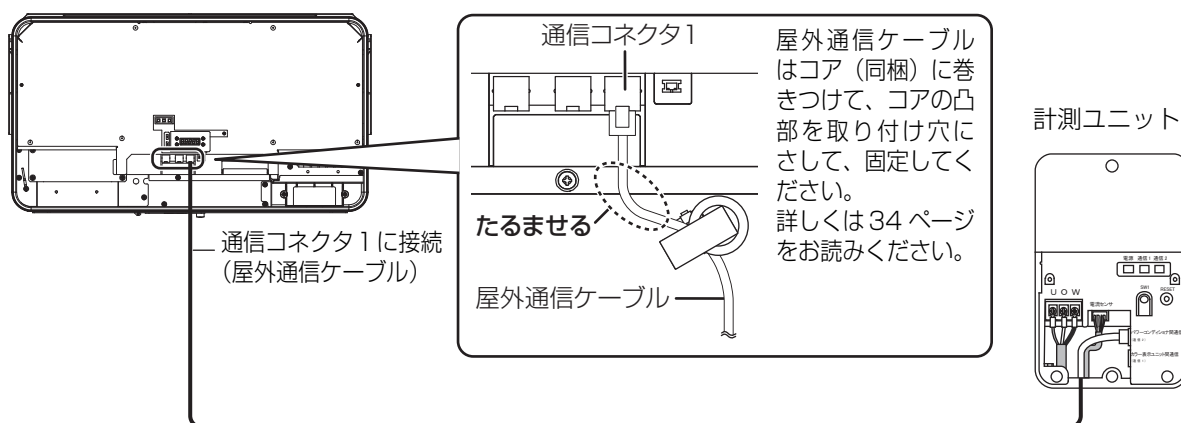
「システム構成例」(⇒ 50)の詳細説明です。

まず「システム構成例」で希望のシステム構成を探し、必要な配線・設定へとお進みください。

- パワーコンディショナを複数台接続する場合は、操作ユニット/計測ユニットと接続しているパワーコンディショナを「1台目」、接続していないパワーコンディショナを「2台目」と表現しています。

パワーコンディショナ1台と計測ユニットの配線

■配線方法



■必要なケーブルの準備

配線箇所	必要なケーブル	形式（ケーブル長）	必要数量
パワーコンディショナと計測ユニットの配線※	屋外通信ケーブル（別売品）	KP-SW1-CC-OD-□ （□：ケーブル長）	1本

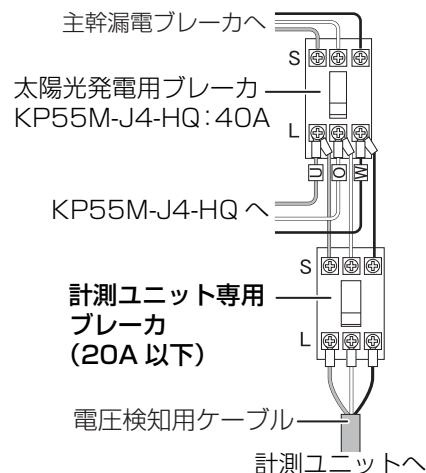
※ 計測ユニットに同梱の通信ケーブル（KP-CM2-CC-5）および KP-CM-CC-□□は屋内用ケーブルのため、使用しないでください。

■ KP55M-J4-HQ を計測ユニットと組み合わせたときの注意事項

計測ユニットの電圧検知用ケーブルは、長さが8m以下になるように施工してください。

- 電圧検知用ケーブルの長さが8mを超える場合は、計測ユニット専用のブレーカ（20A以下）を設置してください。
- 詳しくは内線規程をお読みください。

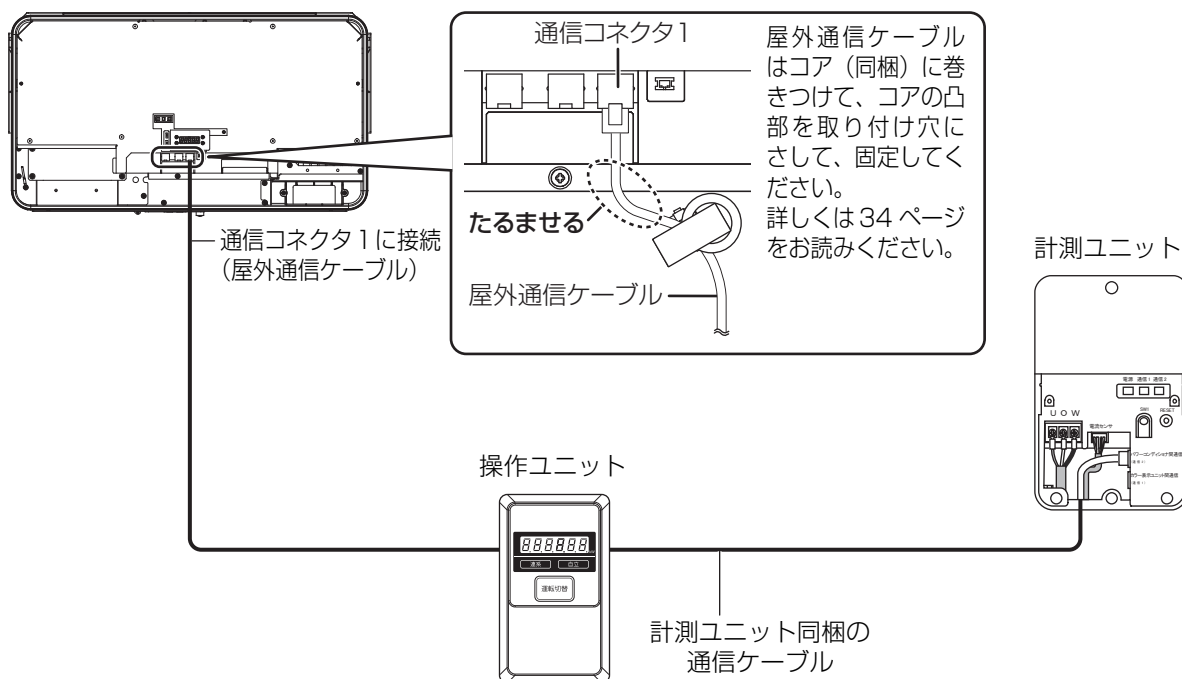
（8mを超える場合の配線例）



システム構成例と配線・設定方法（つづき）

パワーコンディショナ1台と操作ユニット・計測ユニットの配線

■ 配線方法



■ 必要なケーブルの準備

配線箇所	必要なケーブル	形式（ケーブル長）	必要数量
パワーコンディショナと操作ユニットの配線※	屋外通信ケーブル（別売品）	KP-SW1-CC-OD-□ （□：ケーブル長）	1本
操作ユニットと計測ユニットの配線	屋内通信ケーブル（計測ユニットに同梱）	KP-CM2-CC-5	1本

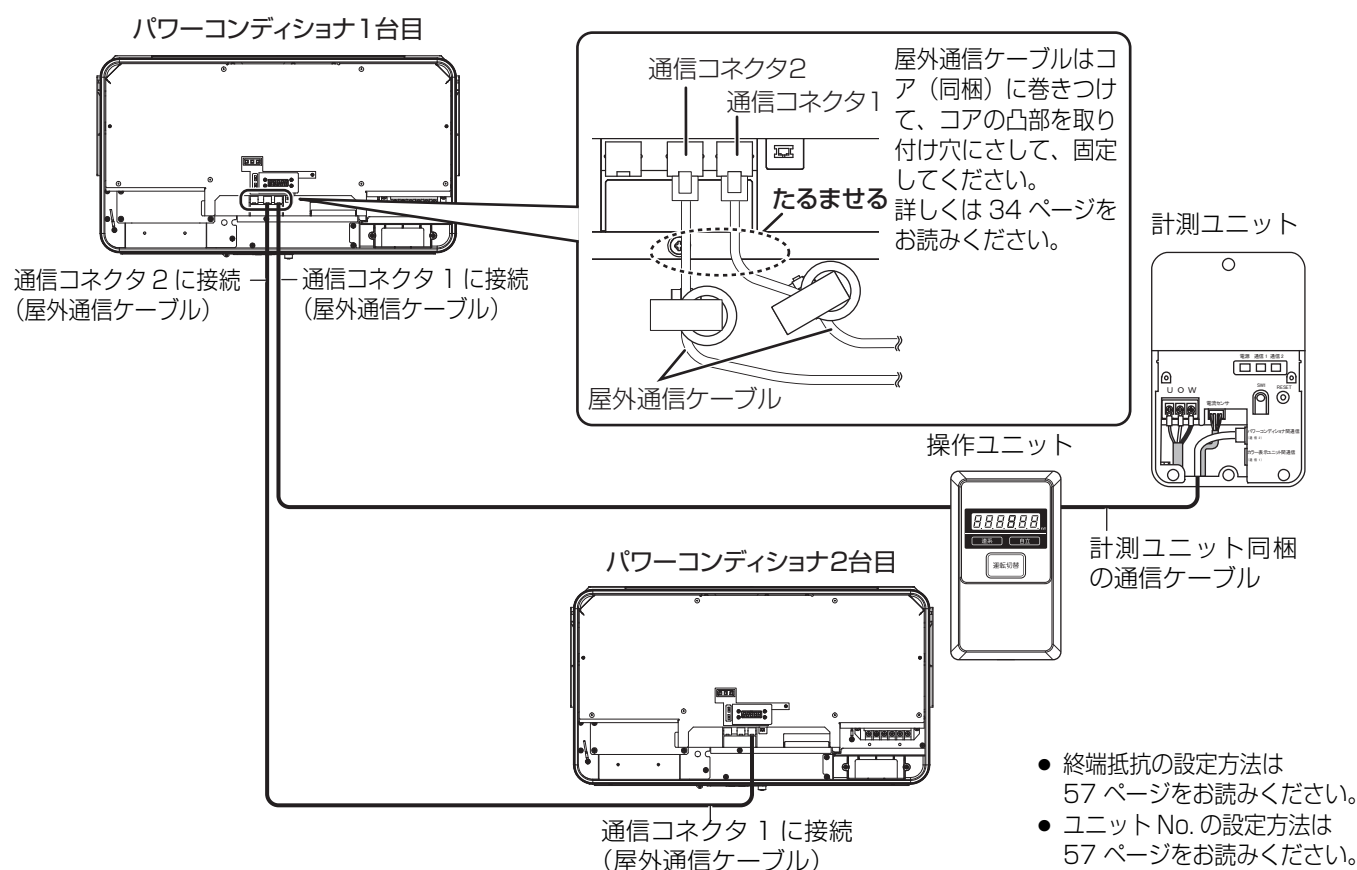
※ 計測ユニットに同梱の通信ケーブル（KP-CM2-CC-5）および KP-CM-CC-□□は屋内用ケーブルのため、使用しないでください。

システム構成例と配線・設定方法（つづき）

パワーコンディショナ 2 台と操作ユニット・計測ユニットの配線（I）

計測ユニットを操作ユニット経由で接続します。

■ 配線方法



■ 必要なケーブルの準備

配線箇所	必要なケーブル	形式 (ケーブル長)	必要数量
<ul style="list-style-type: none"> ● パワーコンディショナの 1 台目と 2 台目の配線* ● パワーコンディショナの 1 台目と操作ユニットの配線* 	屋外通信ケーブル (別売品)	KP-SW1-CC-OD-□ (□: ケーブル長)	2 本
<ul style="list-style-type: none"> ● 操作ユニットと計測ユニットの配線 	屋内通信ケーブル (計測ユニットに同梱)	KP-CM2-CC-5	1 本

* 計測ユニットに同梱の通信ケーブル (KP-CM2-CC-5) および KP-CM-CC-□□は屋内用ケーブルのため、使用しないでください。

■ 配線時の注意事項

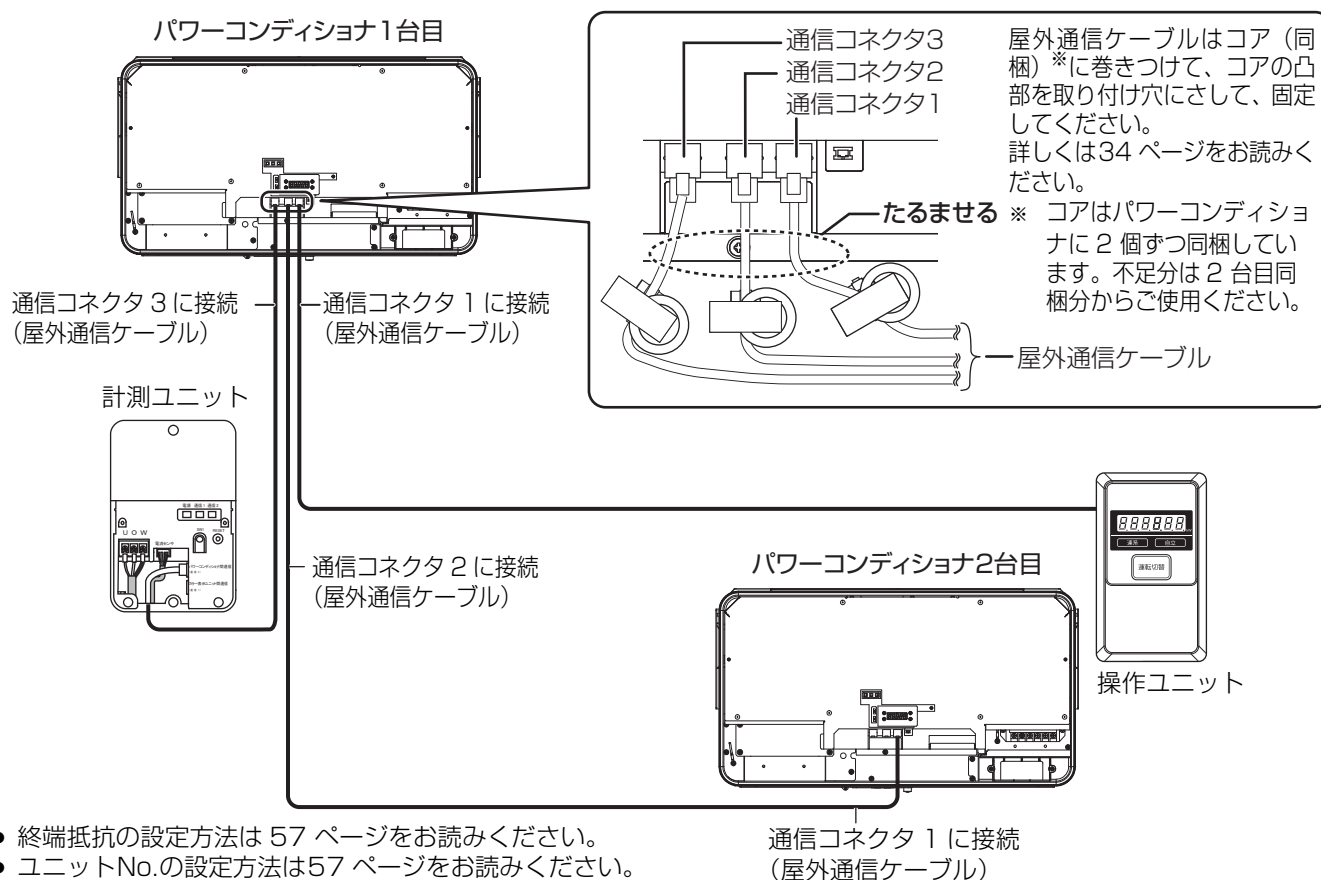
- 屋外通信ケーブルと入力開閉器 / 出力端子台へのケーブルを一緒に結束しないでください。
- 操作ユニットを使わずに、計測ユニットをパワーコンディショナにつないで使うこともできます。この場合、パワーコンディショナと計測ユニットの接続には別売の屋外通信ケーブル (KP-SW1-CC-OD-□) を使用してください。計測ユニットに同梱の通信ケーブル (KP-CM2-CC-5) および KP-CM-CC-□□は屋内用ケーブルのため、使用しないでください。
- 操作ユニットと計測ユニットを使わない場合は、パワーコンディショナ間の屋外通信ケーブルの配線は不要です。

システム構成例と配線・設定方法（つづき）

パワーコンディショナ 2 台と操作ユニット・計測ユニットの配線（II）

計測ユニットをパワーコンディショナに直接接続します。

■ 配線方法



■ 必要なケーブルの準備

配線箇所	必要なケーブル	形式（ケーブル長）	必要数量
<ul style="list-style-type: none"> ● パワーコンディショナの 1 台目と 2 台目の配線※ ● パワーコンディショナの 1 台目と操作ユニットの配線※ ● パワーコンディショナの 1 台目と計測ユニットの配線※ 	屋外通信ケーブル（別売品）	KP-SW1-CC-OD-□ （□：ケーブル長）	3 本

※ 計測ユニットに同梱の通信ケーブル（KP-CM2-CC-5）および KP-CM-CC-□□は屋内用ケーブルのため、使用しないでください。

■ 配線時の注意事項

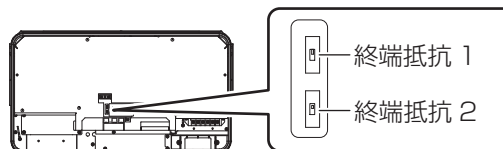
- 屋外通信ケーブルと入力開閉器 / 出力端子台へのケーブルを一緒に結束しないでください。
- 操作ユニットと計測ユニットを使わない場合は、パワーコンディショナ間の屋外通信ケーブルの配線は不要です。

システム構成例と配線・設定方法（つづき）

終端抵抗を設定する

工場出荷時は、終端抵抗 1 / 終端抵抗 2 とともに「ON」に設定されています。

- パワーコンディショナ 1 台のみの場合は「ON」のままご使用ください。



■ パワーコンディショナを複数台接続する場合

- 計測ユニット・操作ユニットから最も遠いパワーコンディショナの終端抵抗は「ON」のままにしてください。
- 操作ユニットと計測ユニットを使わない場合は、終端抵抗 1 / 終端抵抗 2 は「ON」のままお使いください。

計測ユニット	操作ユニット	パワーコンディショナ			
		操作ユニット・計測ユニットと接続		操作ユニット・計測ユニットから最遠	
		または			
		終端抵抗 1	終端抵抗 2	終端抵抗 1	終端抵抗 2
あり	あり	OFF	OFF	ON	ON
	なし		ON		
なし	あり	ON	OFF		

パワーコンディショナのユニット No. を設定する

パワーコンディショナを複数台接続する場合は、設定スイッチを操作して設定項目の「**ユニット**」（通信ユニット No.）を変更してください。（⇒ 37）

- 操作ユニットと計測ユニットを使わない場合は、設定は必要ありません。

接続台数	ユニット No.	ユニット No. の設定
パワーコンディショナ 1 台目*	0	不要（工場出荷時は「0」に設定されています）
パワーコンディショナ 2 台目*	1	変更する必要があります。（「0」→「1」）

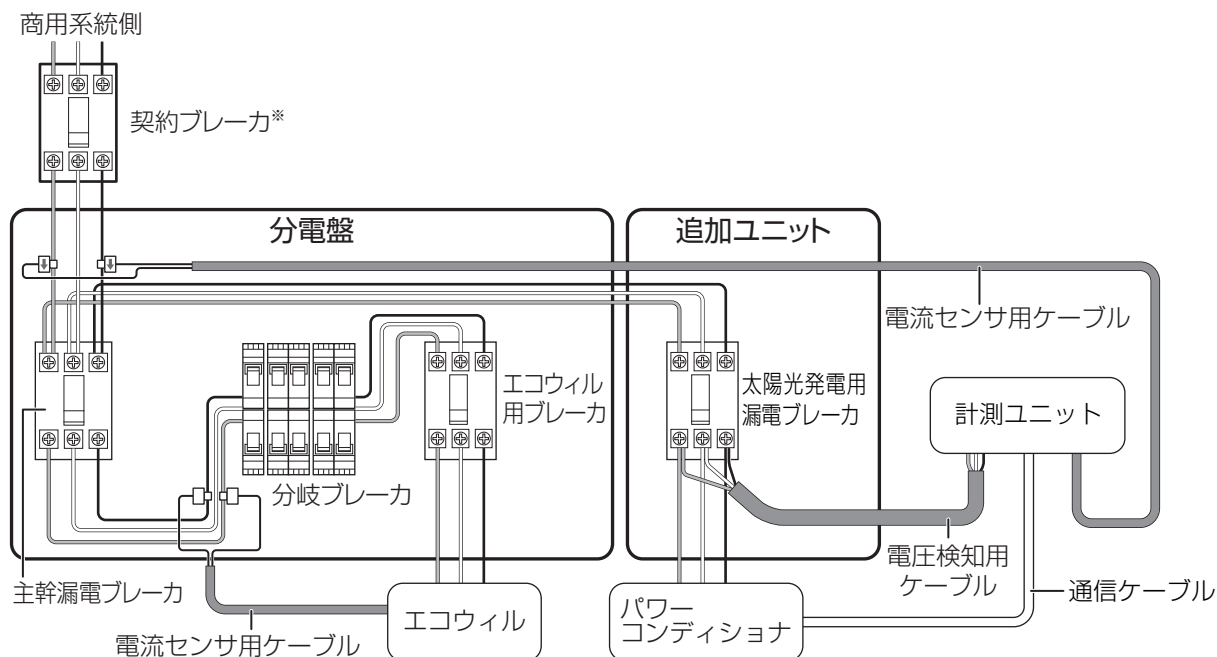
* 操作ユニット / 計測ユニットと接続しているパワーコンディショナを「1 台目」、接続していないパワーコンディショナを「2 台目」と表現しています。

- ユニット No. が正しく設定されていないと、カラー表示ユニットに発電量が表示されない場合があります。必ず上記の表のように設定してください。
- パワーコンディショナ 1 台のみご使用の場合でも、ユニット No. を「0」以外に設定すると発電量が表示されない場合がありますのでお気をつけください。

システム構成例と配線・設定方法（つづき）

太陽光発電とその他の発電（エコウィル、エネファーム）を併設（ダブル発電）する場合

（例）太陽光発電とエコウィルの併設配線図



* 管轄の電力会社によっては、契約ブレーカを使用しない場合があります。

1 計測ユニットの電流センサを商用系統側に設置する

- 主幹漏電ブレーカ、太陽光発電用漏電ブレーカ、その他の発電の電流センサより商用系統側に設置してください。

2 その他の発電（エコウィル、エネファーム）の電流センサを負荷側に設置する

- 主幹漏電ブレーカ、太陽光発電用漏電ブレーカより負荷側に設置してください。


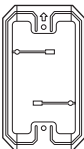

- 太陽光発電とその他の発電を併設した場合、実際の消費電力とカラー表示ユニットの消費電力値が異なります。
- エコウィルは大阪ガス株式会社の登録商標です。
- エネファームは東京ガス株式会社、大阪ガス株式会社、JX 日鉱日石エネルギー株式会社の登録商標です。

操作ユニット (KP-SW1) について

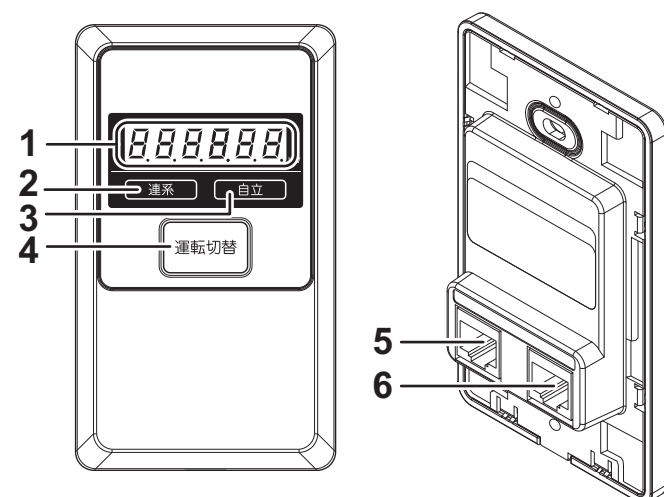
操作ユニット 1 台に対して、最大 5 台までパワーコンディショナを接続・操作することができます。

●同梱品を確認する

施工前にすべてそろっていることを確認してください。[] かつこ内は数量です。

<input type="checkbox"/> 操作ユニット [1] 	壁埋め込み設置用 (⇨ 60)	
	<input type="checkbox"/> 取り付け金具 [1] 	<input type="checkbox"/> 取り付けねじ (M4×35) [2] 

●各部の名前と働き



- 1 **表示部** (⇨ 64, 65, 66)
発電電力やエラーコードなど、接続されているパワーコンディショナの運転状態を表示します。
● 表示内容に関する詳細は、パワーコンディショナの取扱説明書の付録をお読みください。
- 2 **連系ランプ** (緑) (⇨ 65)
パワーコンディショナが連系運転中に点灯します。
● 表示内容に関する詳細は、パワーコンディショナの取扱説明書の付録をお読みください。
- 3 **自立ランプ** (橙) (⇨ 64)
パワーコンディショナが自立運転中に点灯します。
● 表示内容に関する詳細は、パワーコンディショナの取扱説明書の付録をお読みください。

4 運転切替スイッチ [運転切替]

接続されているパワーコンディショナの運転状態を切り替える場合に使用します。

- パワーコンディショナを「オン」にする場合：
運転切替スイッチを、「**ON**」が点滅するまで 3 秒以上長押しする
- パワーコンディショナを「オフ」にする場合：
運転切替スイッチを、「**OFF**」が点滅するまで 3 秒以上長押しする
(パワーコンディショナの運転スイッチが「オフ」のときは、操作ユニットから操作できません)

5 パワーコンディショナ接続コネクタ

パワーコンディショナと操作ユニット間で通信を行うための屋外通信ケーブルを接続するコネクタです。

6 計測ユニット接続コネクタ

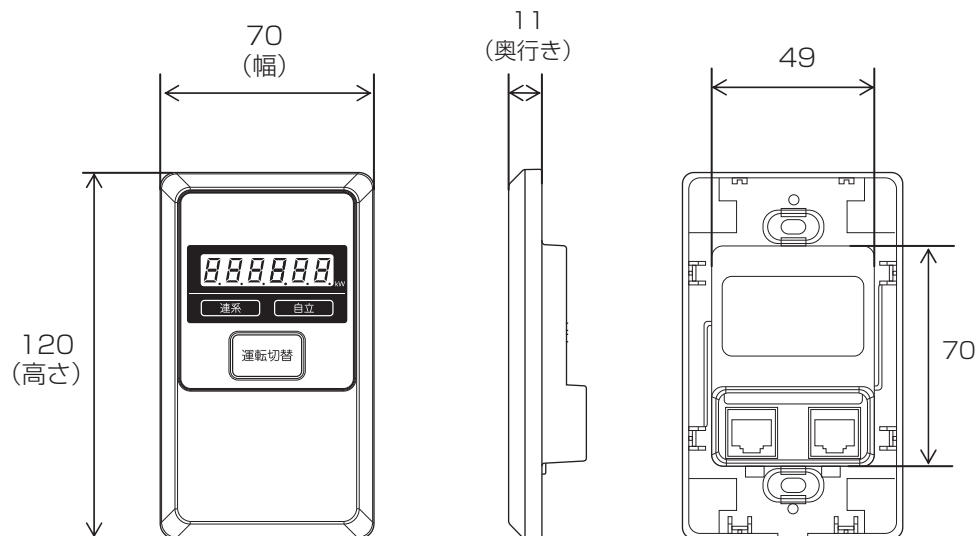
パワーコンディショナと計測ユニット間で通信を行うための屋内通信ケーブルを接続するコネクタです。

- 計測ユニットと接続しない場合は、ご購入の際に付属しているほこり防止ラベルをはめたままでお使いください。

操作ユニット (KP-SW1) について (つづき)

●外形寸法図

(単位：mm)



●設置・配線を行う

設置方法は、「**A** 壁埋め込み設置」と「**B** 露出スイッチボックスを使った設置」の2通りあります。設置方法によって異なる施工が必要になります。

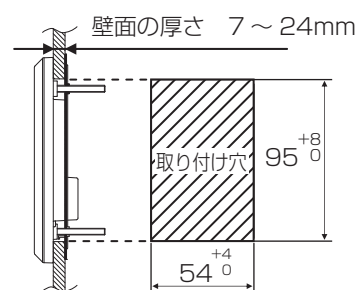
- 壁内の隠ぺい配線が困難な場合は、露出スイッチボックス（市販品）を使って設置を行ってください。

A) 壁埋め込み設置

1 取り付け穴を準備する

設置場所を決定し、壁面に右図の斜線部分の寸法の取り付け穴を開けてください。

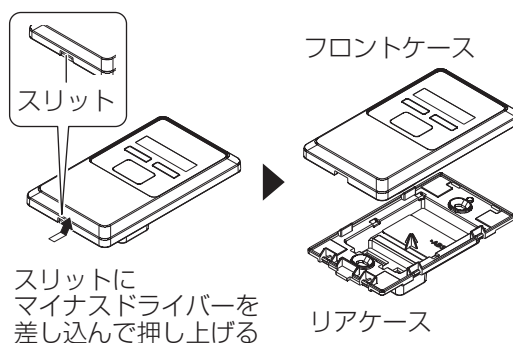
- 操作ユニットの設置可能な壁面の厚さは7～24mmです。
- パワーコンディショナおよび計測ユニットの通信ケーブルが、取り付け穴から300mmほど引き出せるようにケーブルの長さを調節してください。（ケーブルの配線は脱落防止のため、壁の中を通して天井側からぶら下がるようにすることを推奨します）



2 通信ケーブルの引き出しとリアケースの設置を行う

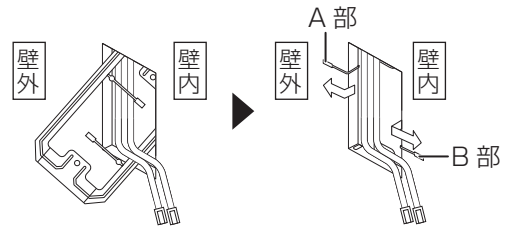
1 操作ユニットをフロントケースとリアケースに分離する

- 本体下部のスリットにマイナスドライバーを差し込み、ドライバーを押し上げて嵌合のツメを外して分離してください。

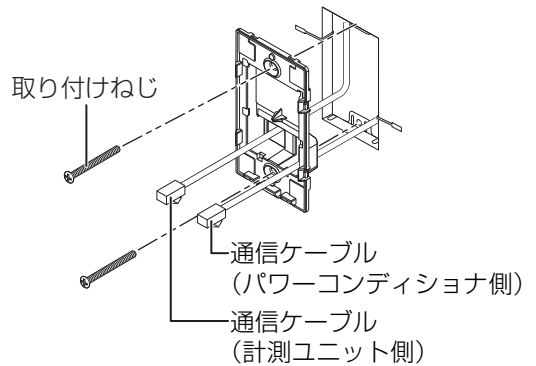


操作ユニット (KP-SW1) について (つづき)

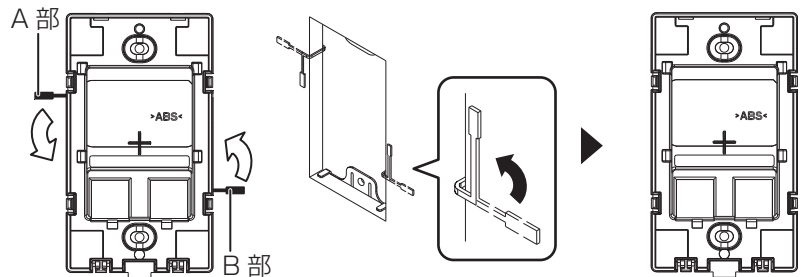
- 2 通信ケーブルを取り付け金具 (同梱) に通し、取り付け金具を壁穴に挿入する
- 3 取り付け金具の A 部、B 部を折り曲げて壁内と壁外を挟み込む



- 4 リアケースの穴から通信ケーブルを通し、取り付けねじ (M4×35) (同梱) でリアケースを仮固定する
 - 通信ケーブルを穴に通す際はケースの刻印を確認し、パワーコンディショナ側と計測ユニット側の通信ケーブルを間違えないように気をつけてください。
 - 計測ユニットを接続しない場合は、ほこり防止ラベルは付けたままにしておいてください。

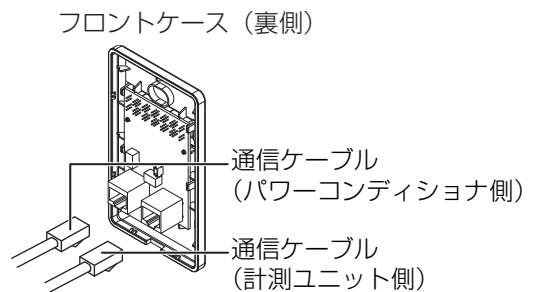


- 5 取り付け金具の A 部、B 部をリアケースと壁の間に折り込み、取り付けねじを締めてリアケースを壁面に固定する
 - ねじは、0.54N・m の締め付けトルクで締め付けてください。

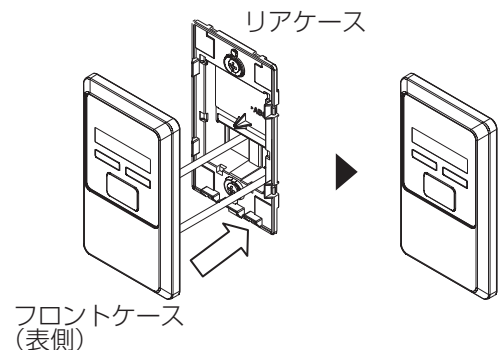


3 通信ケーブルの接続およびフロントケースの設置を行う

- 1 通信ケーブルをフロントケースの基板上のコネクタ差し込み口に接続する
 - 「カチッ」と音がするまで押し込んでください。
 - 基板の刻印を確認し、パワーコンディショナ側と計測ユニット側のコネクタ差し込み口を間違えないように気をつけてください。



- 2 通信ケーブルを持ちながら、フロントケースをリアケース側にゆっくり押し込む
 - 通信ケーブルが壁の中で引っかからないようにしてください。
- 3 フロントケースとリアケースのツメを合わせてはめ込み、フロントケースを壁に固定する
 - 「カチッ」と音がするまではめ込んでください。



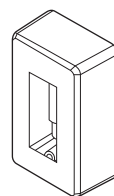
操作ユニット (KP-SW1) について (つづき)

B) 露出スイッチボックスを使った設置

1 露出スイッチボックス (市販品) を準備する

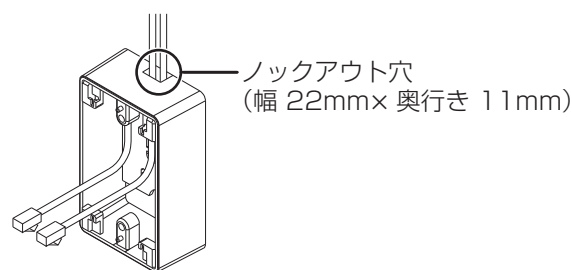
工事店様にて家電量販店などで下記の露出スイッチボックスをご購入ください。

- 設置可能な露出スイッチボックス
 - パナソニック製 WVC7101W
 - 東芝ライテック製 NDG7361WW



2 露出スイッチボックスの設置と通信ケーブルの引き込みを行う

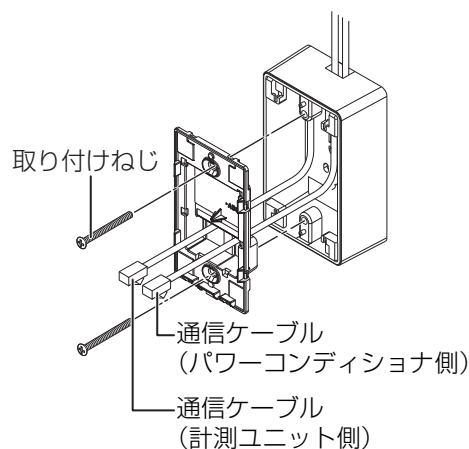
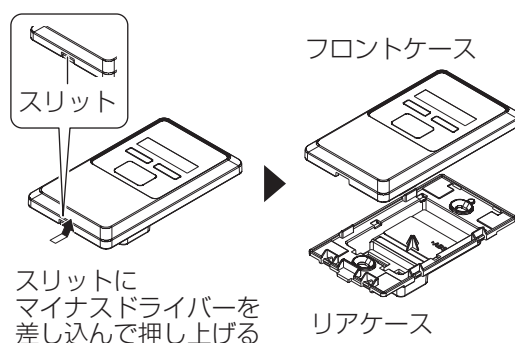
- 1 露出スイッチボックス上面のノックアウト穴を開けた状態で、壁に設置する
 - 露出スイッチボックスのマニュアルをお読みください。
- 2 通信ケーブルをノックアウト穴から露出スイッチボックス内へ通す
 - 露出スイッチボックスから通信ケーブルを 100mm ほど引き出せるようにケーブルの長さを調節してください。



● フロントケース固定時に通信ケーブルを引き上げるため、壁面へのケーブル配線固定は必ず最後に実施してください。

3 リアケースを露出スイッチボックスに固定する

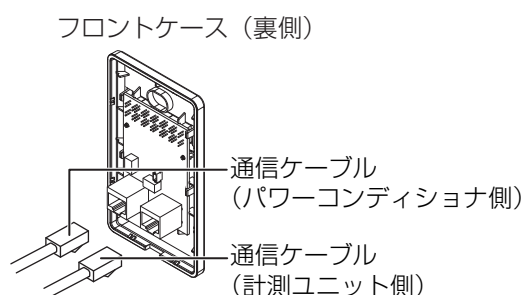
- 1 操作ユニットをフロントケースとリアケースに分離する
 - 本体下部のスリットにマイナスドライバーを差し込み、ドライバーを押し上げて嵌合のツメを外して分離してください。
- 2 リアケースの穴から通信ケーブルを通し、取り付けねじ (露出スイッチボックスと同梱) でリアケースを露出スイッチボックスに固定する
 - ねじは、 $0.54\text{N}\cdot\text{m}$ の締め付けトルクで締め付けてください。
 - 通信ケーブルを穴に通す際はケースの刻印を確認し、パワーコンディショナ側と計測ユニット側の通信ケーブルを間違えないように気をつけてください。
 - 計測ユニットを接続しない場合は、ほこり防止ラベルは付けたままにしておいてください。



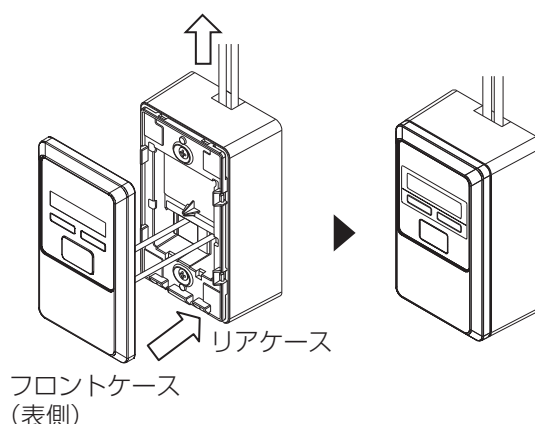
操作ユニット (KP-SW1) について (つづき)

4 通信ケーブルの接続およびフロントケースの設置を行う

- 1 通信ケーブルをフロントケースの基板上的コネクタ差し込み口に接続する
 - 「カチッ」と音がするまで押し込んでください。
 - 基板の刻印を確認し、パワーコンディショナ側と計測ユニット側のコネクタ差し込み口を間違えないように気をつけてください。



- 2 ノックアウト穴から通信ケーブルを引き上げながら、フロントケースをリアケース側にゆっくり押し込む
 - 通信ケーブルがスイッチボックスの中で引っかからないようにしてください。
- 3 フロントケースとリアケースのツメを合わせてはめ込み、フロントケースを露出スイッチボックスに固定する
 - 「カチッ」と音がするまではめ込んでください。
 - ノックアウト穴から引き上げた通信ケーブルを壁面に固定してください。



- 通信ケーブルを壁面に固定する際は、取り外し時の作業性を考慮して、露出スイッチボックスの上部のケーブルに 100mm ほど余裕 (たわみ) を持たせてください。
- 取り付けおよび取り外しの際、基板がフロントケースから外れないようにご注意ください。

操作ユニット (KP-SW1) について (つづき)

● 自立運転の動作確認 (操作ユニット)

- 停電用コンセントに電気製品を接続せずに動作確認を行ってください。
- パワーコンディショナ本体の運転スイッチを「オン」にして自立運転を開始したあとで、操作ユニットで動作確認を始めてください。

1 操作ユニットの運転切替スイッチ (運転切替) を 3 秒以上押して、パワーコンディショナを「オフ」にする

- パワーコンディショナが 1 台の場合、「E1-0」が表示されます。
- パワーコンディショナを複数台設置している場合、はじめに「PErr」が表示されたあと、「パワーコンディショナのユニット番号 E1-0」の表示を台数分繰り返します。
- 太陽電池が発電していないときは何も表示されません。

(例：ユニット番号「0」、「1」の 2 台のパワーコンディショナが設置されている場合)



2 操作ユニットの運転切替スイッチ (運転切替) を 3 秒以上押して、パワーコンディショナを「オン」にする

- 自立運転を開始すると、「0.00」が表示され、自立ランプが点灯します。

3 操作ユニットの運転切替スイッチ (運転切替) を 3 秒以上押して、パワーコンディショナを「オフ」にする

4 パワーコンディショナ本体の運転スイッチを「オフ」にする

- 操作ユニットの表示部に本体の運転スイッチ「オフ」状態を示す「5.5FF」が表示されることを確認してください。(パワーコンディショナ本体の運転スイッチが「オフ」になっているときは、操作ユニットから運転操作はできません)

操作ユニット (KP-SW1) について (つづき)

● 連系運転の動作確認 (操作ユニット)

- パワーコンディショナ本体の運転スイッチを「オン」にして連系運転を開始したあとで、操作ユニットで動作確認を始めてください。

- 1** 操作ユニットの表示部に現在の発電電力が表示され、連系ランプが点灯していることを確認する
- 2** 操作ユニットの運転切替スイッチ 運転切替 を 3 秒以上押して、パワーコンディショナを「オフ」にする
 - 操作ユニットの表示部に「OFF」が表示され、連系ランプが消えます。
- 3** 操作ユニットの運転切替スイッチ 運転切替 を 3 秒以上押して、パワーコンディショナを「オン」にする
 - 数秒後に連系ランプが点灯し、運転を開始します。
- 4** 操作ユニットの運転切替スイッチ 運転切替 を 3 秒以上押して、パワーコンディショナを「オフ」にする
 - 操作ユニットの表示部に「OFF」が表示され、連系ランプが消えます。
- 5** パワーコンディショナ本体の運転スイッチを「オフ」にする
 - 太陽光発電用ブレーカとパワーコンディショナ内のすべての入力開閉器を「オフ」にしてください。

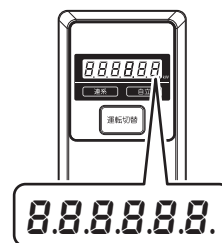
- パワーコンディショナのエラーが解消されない場合など、安全のために継続して運転を停止させておきたいときは、パワーコンディショナ本体の運転スイッチを「オフ」にする、もしくは太陽光発電用ブレーカを「オフ」にしてください。

操作ユニット (KP-SW1) について (つづき)

● エラーの確認方法

異常が発生すると表示部にエラーコードが表示されます。
エラーの内容を確認し正しく処置してください。(⇒ 47)

- 現在発生しているエラーは点灯表示されます。
発生しているエラーが複数個ある場合でも、1つのエラーコードだけを表示します。
エラーが継続している間、連続して表示します。



■ パワーコンディショナ複数台接続時のエラー表示について

エラーが発生すると、「PErr」の表示後、接続されているすべてのパワーコンディショナのユニット No と運転状態が順番に表示されます。

- エラーが発生しているパワーコンディショナではエラーコードが表示されます。
- エラーが発生していないパワーコンディショナでは発電電力が表示されます。

例) パワーコンディショナが3台接続されていて、下記条件の場合の表示

- パワーコンディショナ 1 台目 (ユニット No が「0」): 異常なし
- パワーコンディショナ 3 台目 (ユニット No が「2」): エラー発生



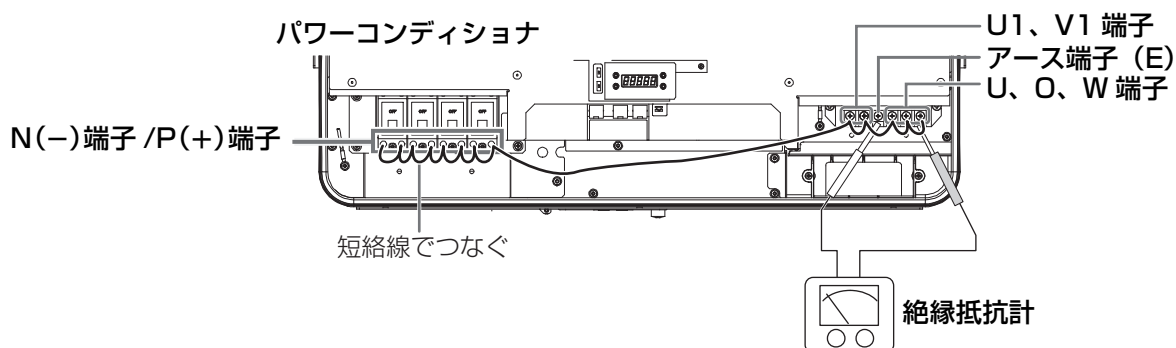
絶縁抵抗、電圧の測定方法

測定後に、「竣工検査前の確認」(⇒ 41) の該当項目にチェックを付けて測定値を記入してください。

●パワーコンディショナの絶縁抵抗の測定方法

- 1 入力開閉器ラベルをはがして、入力開閉器を「オン」にする
- 2 入力開閉器 (PV1 ~ PV4) のすべての N (-) 端子および P (+) 端子と、出力端子台の U1、V1、U、O、W 各端子を短絡線につなぐ
- 3 W 端子とアース端子 (E) 間を DC500V メガテスタ (絶縁抵抗計) で測定する
 - 測定後は、入力開閉器を「オフ」に戻してください。

合格範囲：1MΩ 以上



配線時の締め付けトルク：

入力開閉器 (N (-)、P (+) 端子) : $1.8 \pm 0.2 \text{ N} \cdot \text{m}$

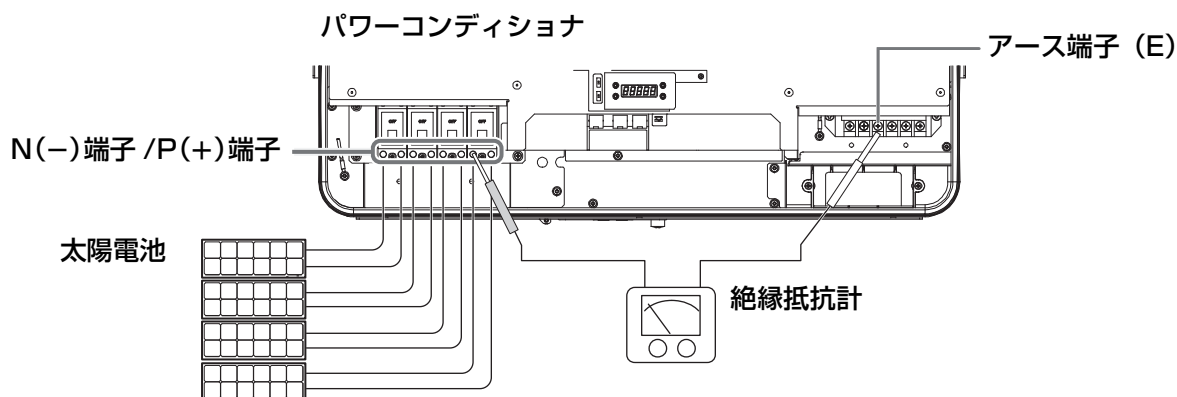
出力端子台 (U1、V1、U、O、W 端子) : $2.35 \pm 0.35 \text{ N} \cdot \text{m}$

絶縁抵抗、電圧の測定方法（つづき）

●太陽電池の絶縁抵抗の測定方法

- 1 パワーコンディショナ内のすべての入力開閉器と太陽光発電用ブレーカを「オフ」にする
- 2 入力開閉器 (PV1 ~ PV4) の P (+) 端子とアース端子 (E) 間、および N (-) 端子とアース端子 (E) 間の絶縁抵抗を測定する
 - 先に P (+) 端子をすべて測定し、合格範囲を満たしているか確認後に、N (-) 端子を測定してください。

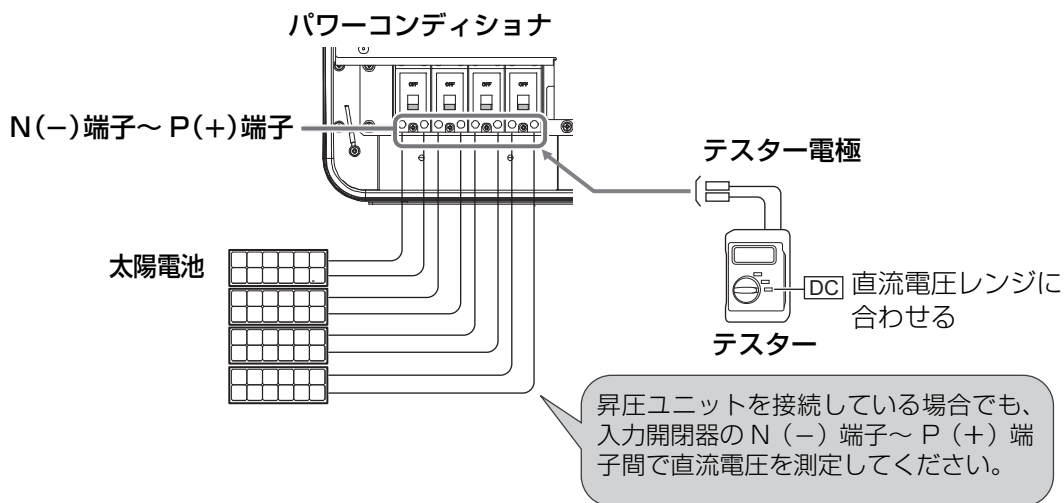
合格範囲：0.2MΩ 以上



絶縁抵抗、電圧の測定方法（つづき）

●太陽電池の各系統の直流電圧測定方法

- 1 パワーコンディショナ内のすべての入力開閉器と太陽光発電用ブレーカを「オフ」にする
- 2 入力開閉器（PV1～PV4）のN（-）端子～P（+）端子間の直流電圧を測定する
 - 各系統の電圧差が数ボルト以内であることを確認してください。
 - 併せて、接続した太陽電池の直並列が正しいか確認してください。パワーコンディショナの最大入力電圧を超える電圧が印加された場合、発煙・発火のおそれがあります。



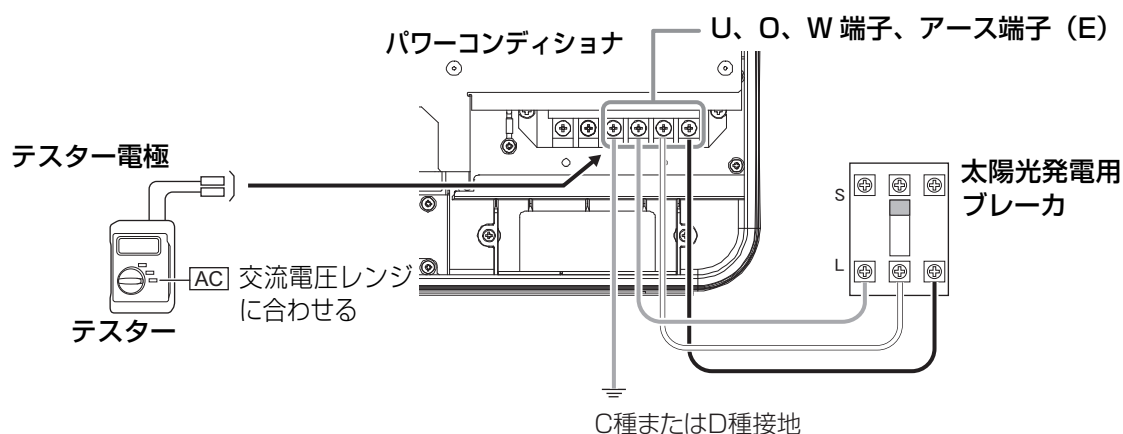
絶縁抵抗、電圧の測定方法（つづき）

●出力端子台の交流電圧の測定方法

- 1 運転スイッチを「オフ」にする
- 2 太陽光発電用ブレーカと主幹漏電ブレーカを「オン」にする
 - 「オン」にすると、表示部のエラー表示が消え、カウントダウンを開始します。
カウントダウン終了後に「OFF」が表示されます。
- 3 出力端子台のU～O端子、W～O端子、U～W端子、アース端子（E）～O端子間の交流電圧を測定する

合格範囲：

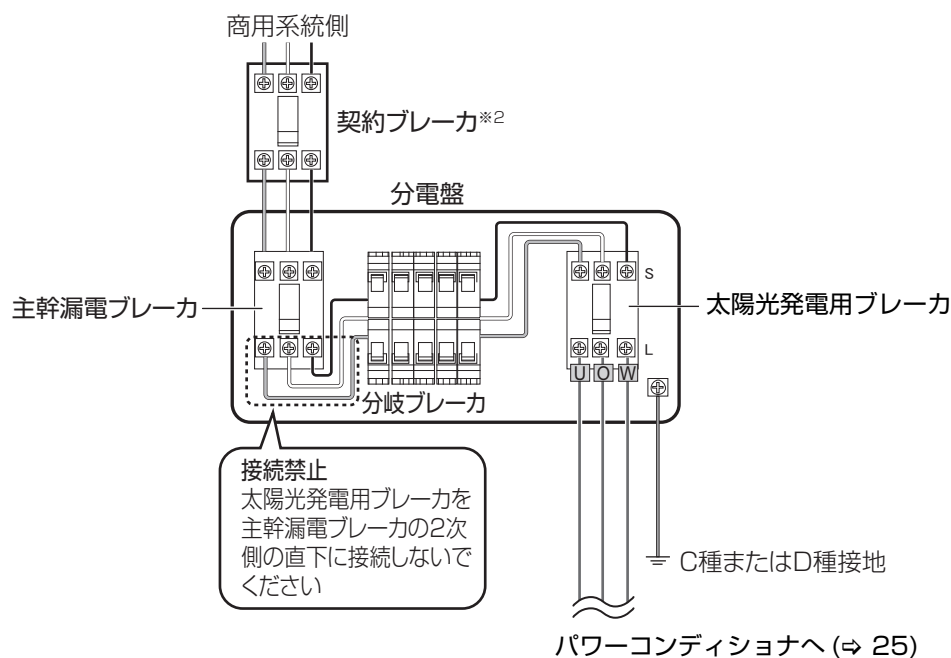
- U～O端子間、W～O端子間：交流 101V ± 6V
- U～W端子間：交流 202V ± 20V
- アース端子（E）～O端子間：交流 0V



太陽光発電用ブレーカの接続方法について

「システム系統配線図（基本配線）」（⇒ 25）で、太陽光発電用漏電ブレーカを主幹漏電ブレーカの1次側に接続できない場合は、太陽光発電用ブレーカ※¹を主幹漏電ブレーカの2次側に接続してください。

- この接続方法では、太陽光発電システムで漏電が起き、主幹漏電ブレーカがトリップした場合、分電盤内の負荷全体が停電します。



- ※ 1. この接続では、漏電遮断機能のない太陽光発電用ブレーカを使用することができます。
- ※ 2. 管轄の電力会社によっては、契約ブレーカを使用しない場合があります。

安全上の要点

- 太陽光発電用ブレーカは次のものを使用してください。
 - KP44M-J4-HQ の太陽光発電用ブレーカは、30A トリップのブレーカを使用してください。
 - KP55M-J4-HQ の太陽光発電用ブレーカは、40A トリップのブレーカを使用してください。
 - 3P3E または 3P2E タイプを使用してください。
- 主幹漏電ブレーカは次のものを使用してください。
 - 2次送りの場合は、3P3E タイプの、0.5秒以内に自動的に電路を遮断する漏電遮断器（逆接続可能型）を使用してください。この漏電遮断器を使用することで500Ω以下の接地工事が可能となります。（汎用やモータ保護用の主幹漏電ブレーカは使用しないでください）

技術的なお問い合わせ先

ハンファQセルズジャパン株式会社 ソーラービジネス事業部 相談窓口

フリーダイヤル 0120-801-170 受付時間 平日 9:00~17:00 (土、日、祝日は除く)