

低圧用太陽光発電設備 系統連系申込書作成マニュアル

パワーコンディショナ：HQJP-M55-A1

北陸電力株式会社向け

ハンファ Q セルズジャパン株式会社

必要申込書類（北陸電力向け）

電力を電力会社へ売電することを希望される場合、あらかじめ電力会社と電力の売電契約を結ばなければなりません。そのために必要な申込書類および記入例について、ご案内いたします。

① 太陽光発電からの電力受給に関する契約申込書（低圧）

電力会社 営業所にてお受け取りください

記入例を参考にご記入ください

② 設備認定通知書（写）

再生可能エネルギーの固定価格買取制度における買取価格・買取期間の適用を受けるためには、設置する設備について経済産業大臣の認定を受ける必要があります。

【認定にかかる手続き・お問い合わせ窓口】

インターネットにより、設備認定サポートシステム (<http://www.fit.go.jp/>) を通じて手続きいただけます。

インターネット環境をお持ちでない場合は以下の窓口へお問い合わせください。

一般社団法人太陽光発電協会 JPEA 代行申請センター (JP-AC)

〔電話〕 03-5501-2001 〔受付時間〕 平日 9:20~17:20

③ 低圧太陽光発電用連系諸元一覧表（JET 認証品用）

電力会社 営業所にてお受け取りください

記入例を参考にご記入ください

④ 単線結線図

別途弊社から提供している資料

そのまま添付資料としてご使用ください

⑤ パワーコンディショナ仕様書

弊社から提供している資料（添付資料）

そのまま添付資料としてご使用ください

⑥ モジュール仕様書

別途弊社から提供している資料

そのまま添付資料としてご使用ください

⑦ 認証証明書（写）

弊社から提供している資料（添付資料）そのまま添付資料としてご利用ください

- ⑧ 連絡先及び着工から連系までのスケジュール
- ⑨ 売電用計器設置工事依頼書
電力会社営業所にて別途お受け取りください
- ⑩ 売電用計器予約表
- ⑪ 電気使用申込書（全量買取の場合）
電力会社営業所にて別途お受け取りください
- ⑫ 再生可能エネルギー認定発電設備の特例適用申込書（全量買取の場合）
電力会社営業所にて別途お受け取りください

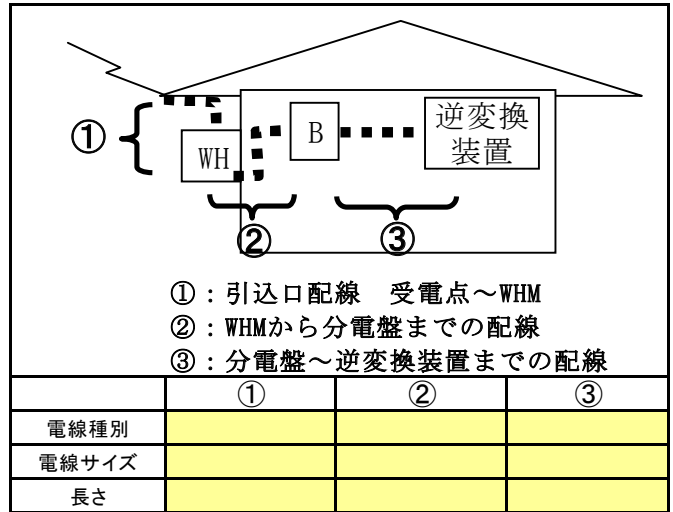
低圧太陽光発電用連系諸元一覧表(JET認証品用)

1. 直流発電機

項目	仕様	
種別		
形式		
製造者		
出力特性	出力	KW
	【モジュール1枚当たり】	
	最大出力:	W 最大出力動作電圧: V
	最大出力動作電流:	A 開放電圧: V
	短絡電流:	A 放射照度: AM1.5, 1kw/m ²
	モジュール温度:	25℃ モジュール枚数: 枚
出力特性	【モジュール1枚当たり】	
	最大出力:	W 最大出力動作電圧: V
	最大出力動作電流:	A 開放電圧: V
	短絡電流:	A 放射照度: AM1.5, 1kw/m ²
	モジュール温度:	25℃ モジュール枚数: 枚

お客さま名

2. 引込口配線および逆変換装置までの電線



注:これにあてはまらない場合は,単線結線図等に記入ください。

3. 逆潮流の有無 逆潮流 **有**・無

4. 逆変換装置

認証登録	有 ・無	承認登録番号	MP-0066
形式	こちらに型式を記入してください	製造者	三洋電機株式会社

項目	仕様		項目	仕様	
交流出力関連	電気方式	単相2線式	自動電圧調整装置	有 ・無	
	定格出力	5.5kW		最大110Vまでの整定可否	
	定格電圧	202V		可 ・否	
	運転効率	95%以上		整定上限値(ご希望がある場合)	109 V

	系統連系規格標準整定範囲		お客さま設備整定値			系統連系規格標準整定範囲		お客さま設備整定値		
	検出レベル(標準値)	時限(標準値)	検出レベル	時限		検出レベル	時限	検出レベル	時限	
系統事故対策	過電圧(OVR)	115V (110~120%)	1秒 (0.5~2秒)	115V	1.0秒	電圧相跳躍検出	±3~±10度	0.5秒	-	0.5秒以内
	不足電圧(UVR)	80V (80~90V)	1秒 (0.5~3秒)	80V	1.0秒	3次高調波電圧歪急増検出	+1~+3%	0.5秒		
	周波数上昇(OFR)	61.260.6~61.8Hz	0.5~2秒	61.0Hz	1.0秒	周波数変化率検出	±1~±0.3%	0.5秒		
	周波数低下(UFR)	58.2~59.4Hz	0.5~2秒	58.5Hz	1.0秒	周波数シフト方式	定格周波数の数%	0.5~1.0秒		
お客さま構内事故対策	過電流素子(OC)付漏電遮断器		適・否		単独運転検出対策	有効電力変動方式	運転出力の数%	0.5~1.0秒		
	製造者		極・素子数	P E		無効電力変動方式	定格出力の数%	0.5~1.0秒		
	逆接続	可・否	型式			負荷変動方式	定格出力の数%	0.5~1.0秒		
連系の再開	復電後 300秒		自動・手動		ステップ注入付周波数フィードバック方式	-	0.2秒	-	瞬時	

5. 単線結線図

解列箇所(遮断器種別, 容量), パワーコンディショナー(逆変換装置), 分電盤, 電力量計等を記入する。

6. 漏電遮断器仕様書

仕様書の他にカタログ(写), メーカーHPからの印刷でも良い。

7. JET認証証明書

JET認証証明書(写)を添付のこと。

8. 複数台連系試験成績書

北陸電力担当者メモ欄			
配電線名:		配電線No.:	
引込柱No.:		変圧器柱No.:	
低圧線 L:OW	()	変圧器容量:	kVA
" E:OW	()	変圧器タップ:	V

納入仕様書

品名 5.5kW 太陽光発電システム用
屋外用集中型ソーラーパワーコンディショナ
型式 HQJP-M55-A1

承認	照査	作成
		

ハンファ Q セルズジャパン株式会社

納入仕様書目次

1. 一般事項	-----3
2. 一般条件	-----4
3. 定格仕様	-----5-9
4. 遠隔出力制御について	-----9
5. 保護機能仕様	-----10-13
6. 試験・検査	-----14
7. 据付工事に関する注意事項	-----14
8. 使用上の注意	-----15
9. 専用別売品	-----16-17

添付資料

・主回路構成図	-----18
・外形図およびラベル配置図	-----19
・壁取付板寸法図	-----20
・設置についてのチラシ	-----21
・検査成績書	-----22

1. 一般事項

1-1 適用

本仕様書は、低圧系統連系太陽光発電用屋外用集中型パワーコンディショナ「HQJP-M55-A1」に適用します。

1-2 免責事項

パワーコンディショナ及び接続機器の誤作動および、故障等により動作しなかった事による付随的障害等については責任を負わないものとします。

1-3 補修用性能部品の最低保有期間

パワーコンディショナの補修用性能部品の最低保有期間は、製造打ち切り後9年とします。
尚、性能部品とは、その製品の機能を維持するために必要な部品です。

1-4 製品同梱資料

項目	提出部数	備考
取扱説明書 (保証書付き)	各パワーコンディショナにつき1部	各パワーコンディショナに同梱します
施工説明書	各パワーコンディショナにつき1部	各パワーコンディショナに同梱します
検査成績書	各パワーコンディショナにつき1部	各パワーコンディショナに同梱します
工事用型紙	各パワーコンディショナにつき1部	各パワーコンディショナに同梱します

1-5 付属品

部品名	個数	部品名	個数
壁取付板	1	絶縁キャップ TCM-53-11(赤)/TCM-53-13(青)	各4
防水ネジ M4×12	1	アース線用圧着端子(R5.5-5)	1
壁取付板固定ネジ 5×60	11	絶縁キャップ TCM-53-16(緑)	1
保護ガード(天・底・左右)	各1	系統側接続用ケーブル用圧着端子(8-5NS)	4(予備1)
保護ガード固定ネジ M4×8	11	絶縁キャップ TCM-81-13(青)	3
開閉器用端子カバー	4	自立運転コンセントラベル	1
開閉器用圧着端子(5.5-AF4A-S)	8	設置についてのチラシ	1

1-6 適用範囲外

太陽電池とパワーコンディショナ間の配線材料及び連系運転用の配線材料については適用範囲外とさせていただきます。

1-7 その他

本パワーコンディショナは、(財)電気安全環境研究所殿が行う太陽光発電用インバータ・系統連系保護装置の任意認証制度による認証試験適合品とします

2. 一般条件

2-1 周囲条件

- ① 設置場所 : 屋外・屋側・屋内
- ② 動作温度範囲 : -20~+50℃ (直射日光が当たらないこと)
但し、40℃を超え 50℃以下の周囲温度では、内部温度により発電電力を絞ることがあります。
- ③ 保存温度範囲 : -25~+60℃
- ④ 湿度 : 90%RH 以下 (結露無きこと)

2-2 適用法令・規格

- ① JIS C 8980 「小出力太陽光発電用パワーコンディショナ」(日本工業規格)
- ② JIS C 8961 「太陽光発電用パワーコンディショナの効率測定方法」(日本工業規格)
- ③ 系統連系規程(JEAC 日本電気協会)
- ④ 電気事業法施行規則
- ⑤ パナソニック安全規格

3. 定格仕様

3-1 共通

- ・ 定格入力電圧 : DC330V
 - ・ 入力電圧範囲 : DC70~450V
- ※電気設備技術基準の対地電圧は 450V 以下であることと規定されています。
従って、太陽電池の組み合わせにおいて、いかなる条件(環境・太陽電池特性を含めて)においても 450V 以下となるようなシステム設計をしてください。
450V を超えた場合には直流過電圧を検出し、太陽電池過電圧 (F3 エラー) が表示され、パワーコンディショナは停止します。
- ・ 入力回路数 : 4
 - ・ 消費電力 : 待機時消費電力 1W 未満
50Hz : 25VA 未満 60Hz : 30VA 未満
発電時 0W/0VA
- ※発電時に関しては、パワーコンディショナ自体の消費電力をすべて太陽電池側でまかないます。

3-2 系統連系運転時

- ・ 定格出力電力 : 5.5kW
- ・ 最大入力電力 : 最大入力電圧/1回路、最大入力電流/1回路の範囲内
- ・ 動作電圧範囲 : DC90~435V
- ・ 定格出力電圧 : AC202V(单相2線式、但し連系は单相3線式)
- ・ 定格出力周波数 : 50Hz または 60Hz
- ・ 最大入力動作電流 : 40A (最大 10A/1入力)
- ・ 短絡電流 : 最大 10.5A/1入力
- ・ 最大出力電流 : 27.5Arms
- ・ 定格時電力変換効率 : 95.5% (JIS C 8961 による)
(95%(参考値) : 入力電圧 DC250V 時)
- ・ 出力基本波力率 : 0.80~1.00 0.01 刻みで可変 (出荷時 1.00)
- ・ 高調波電流含有率 : 総合 5%以下、各次 3%以下
- ・ 連系運転範囲 : 連系点電圧 OVR、UVR 設定値による
系統周波数 OFR、UFR 設定値による
- ・ 雑音端子電圧(準尖頭値) : VCCI クラス B
- ・ 突入電流 : なし
- ・ 冷却方式 : 強制空冷(内部拡散 Fan)
- ・ 騒音 : 定格出力時 27dB±3dB 以下 (Fan 運転時)
※パワーコンディショナの前面中央から 1m 離れた床面から高さ 1m の位置において測定。(JIS C 8980)

3-3 自立運転時

- ・ 定格出力電力 : 1.5kVA (自立運転端子台機能付き)
- ・ 定格出力電圧 : AC101V
- ・ 出力電圧範囲 : AC101V±6V
- ・ 出力電気方式 : 单相2線式
- ・ 定格出力周波数 : 50Hz または 60Hz
- ・ 出力周波数精度 : 定格周波数に対し±1Hz 以内
- ・ 最低入力電圧 : DC70V
- ・ 最大出力電流 : 15A (実効値)
- ・ 電力変換効率 : 90%以上 (定格入力、定格出力時、R 負荷)

3-4 主回路方式

- ・変換方式 : 連系運転時：電圧型電流制御方式
自立運転時：電圧型電圧制御方式
- ・絶縁方式 : トランスレス方式
- ・スイッチング方式 : 正弦波 PWM 方式
- ・接地方式 : 直流回路側は非接地方式とし、交流出力の中性線が配電線の柱上変圧器側で接地される方式とする。(但し自立運転時は非接地)

3-5 制御方式

- ・電力制御方式 : 最大電力追尾制御
- ・補助制御機能 : 自動電圧調整 (有効電力制御：107V 以上)
- ・運転制御方式 : 自動起動・停止 (起動時ソフトスタート)
- ・起動電圧 : DC90V±3V 以上 150 秒以上継続または、
DC150V±3V 以上 10 秒間継続
- ・停止電圧 : DC70V±2V

3-6 電気的特性

- ・絶縁抵抗 : 1MΩ 以上
- ・耐電圧 : AC1500V 1 分間

3-7 直流開閉器 (バイメタル機能付き)

- ・定格入力電圧 : DC330V
- ・最大入力電圧 : DC500V
- ・最大入力電流 : DC15A

3-8 表示機能

- ・各 LED の表示機能

連系運転 LED

点灯：連系運転時

点滅：連系運転モードで連系リレーが ON になるまでの間 (500 ミリ秒間隔)

消灯：上記以外およびエラー発生時

自立運転 LED

点灯：自立運転時

点滅：自立運転モードで自立リレーが ON になるまでの間 (500 ミリ秒間隔)

消灯：上記以外およびエラー発生時

抑制 LED

点灯：系統電圧上昇抑制中

点滅：無し

消灯：系統電圧上昇抑制中ではない

夜間表示 : なし

表示範囲 : 発電量[kW]、積算電力量[kWh]、電圧上昇抑制累計時間[分]、点検コード

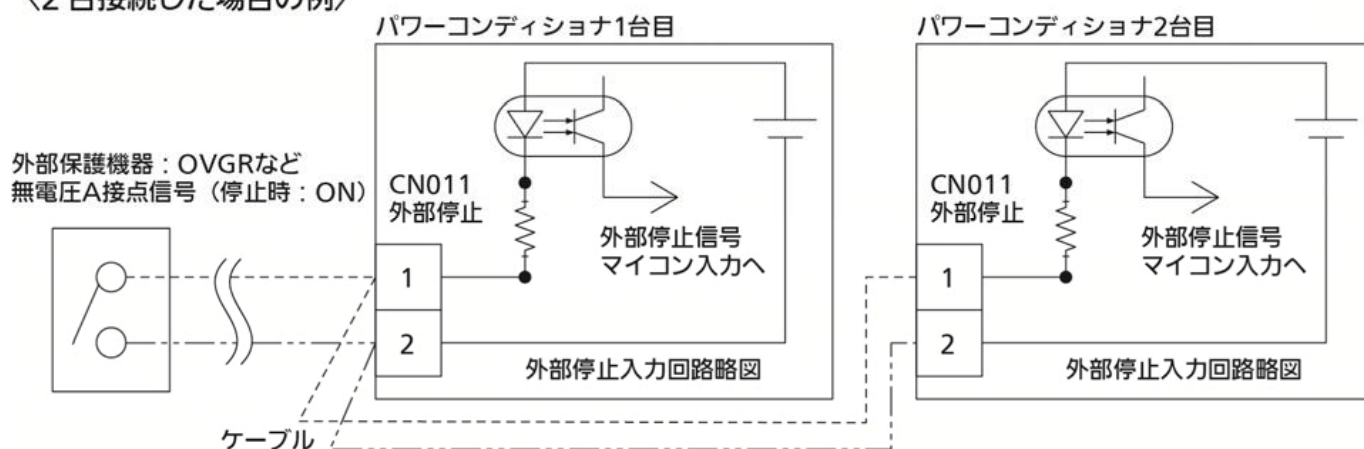
表示精度 : ±10%以内 (F. S. =5.5kW)

点検コード : 最新の点検コードから順番に最大 8 個表示する。

3-9 外部停止入力端子について

- OVGR など異常停止信号でパソコンの運転を緊急停止する場合の接点入力端子です。
 - 外部停止入力端子機能を使用する場合は、スイッチ(SO16)機能拡張の1をONに切り替えてください。(初期設定ではOFFになっています。)
 - 外部のスイッチ信号(設定信号)は、無電圧接点型で接続してください。
 - 外部接点が“閉”の時に、運転中のパソコンが停止します。(F37表示)
 - 外部接点が“開”で停電手動復帰時は点検コードE99を表示し、手動復帰となり、そうでない時は自動復帰します。“閉”時の接点電流は約10mA、“開”時の接点間電圧は、約8Vです。
-
- 機器側コネクタの適用電線範囲は
AWG22~16(参考:約0.3mm²~1.25mm²/0.65φ~1.3φ)のゲージです。
 - 複数台接続で分岐する際はケーブル選定に注意してください。
 - 電線剥きしろは、9~10mmとしてください。

〈2台接続した場合の例〉



※複数台設置する場合は極性がありますので、配線が交差しないようにしてください。

1台目のCN011の1から分岐したケーブルは、2台目のCN011の1へ接続し、

2から分岐したケーブルは、2台目のCN011の2へ接続してください。

(3台以上接続時も極性に注意し、隣のパワーコンディショナから分岐してください。)

3-10 その他

- ・多数台連系対応型単独運転防止機能（ステップ注入付周波数フィードバック方式）搭載
- ・FRT（系統事故時運転継続）要件対応
- ・力率一定制御 : 0.80～1.00（0.01毎）
- ・電圧上昇抑制 : 無効電力制御、有効電療制御
- ・復電後の連系復帰 : 手動／自動選択可能
- ・自立運転切換え : 手動／自動選択
- ・自立運転継続機能 : 有／無選択可能
- ・外部異常信号入力 : 接点入力有り
- ・運転停止スイッチ : 本体搭載（リモコン無しで動作可能）
- ・自立運転用の端子台搭載
- ・出力電力抑制機能

太陽電池の発電能力が、パワーコンディショナの定格出力を超える場合、自動的に出力する電力を制限します。

- ・入力電力抑制機能

太陽電池からの入力電流が、パワーコンディショナの最大入力電流を超える場合、自動的に入力電力を制限します。
入力電圧と入力電力との関係を図3-1に示します。（値は目安です）

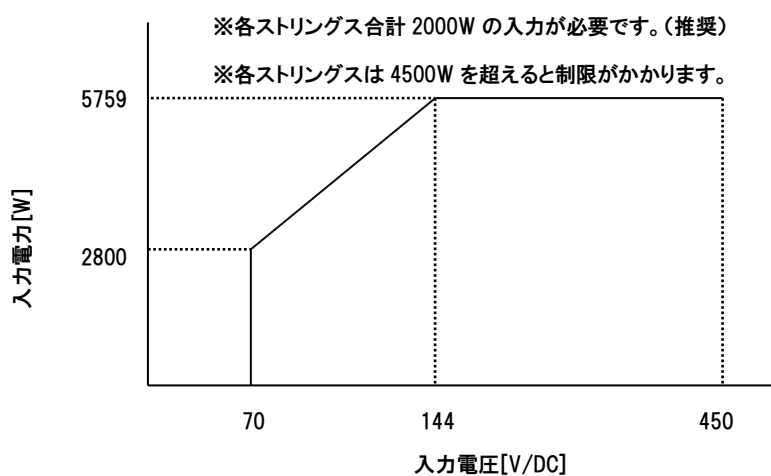


図 3-1 String 毎の入力電圧と入力電力の関係

- ・製品寸法 : W735×H431×D214（mm）
- ・製品質量 : 約 29kg
- ・梱包寸法 : W812×H351×D508（mm）
- ・梱包質量 : 約 37kg（壁取付板含む）
- ・防塵防水性能 : IP55（配線部を除く）

表 3-1 停電復帰および自立運転に関する設定一覧表

連系リレー時限	自立自動切換	動作内容と操作について
300秒/150秒/10秒 (自動)	無効	<p>系統異常からの復帰は自動で行います。 停電発生時は、運転スイッチ操作にて手動で自立運転へ切換えることができます。 復電後は運転スイッチ操作にて手動で連系運転へ切換え必要があります。 自立運転で日没を迎えた場合も翌日の起動時は連系運転から開始します。 ただし、自立継続を有効にしている場合、自立運転で日没を迎えた翌日の起動時は系統の状態に関わらず自立運転から開始します。</p>
	有効	<p>系統異常からの復帰は自動で行います。 停電発生時は運転モードを自立運転へ自動で切換えます。 復電後は運転モードを連系運転へ自動で切換えます。 自立運転で日没を迎えた場合、翌日の起動時は系統が復帰していれば連系運転から開始します。 ただし、自立継続を有効にしている場合、自立運転で日没を迎えた翌日の起動時は系統が復電していれば連系運転、系統が停電していれば自立運転から開始します。</p>
手動	無効	<p>系統異常後、その異常が解消されても自動で復帰しません。 本体表示もしくはリモコンにて E99 が表示されていることを確認し、運転スイッチ操作にて手動復帰させてください。 停電発生時は、運転スイッチ操作にて手動で自立運転へ切換えることができます。 復電後は運転スイッチ操作にて手動で連系運転へ切換える必要があります。 また、自立運転で日没を迎えた翌日の起動も本体表示もしくはリモコンにて E99 が表示されていることを確認し、運転スイッチ操作にて手動復帰させてください。 ただし、自立継続を有効にしている場合、自立運転で日没を迎えた翌日の起動時は系統の状態に関わらず自立運転から開始します。</p>
	有効	<p>系統異常後、その異常が解消されても自動で復帰しません。 本体表示もしくはリモコンにて E99 が表示されていることを確認し、運転スイッチ操作にて手動復帰させてください。 停電発生時は運転モードを自立運転へ自動で切換えます。 復電後は本体およびリモコンに E99 が表示されて手動復帰待ち状態となりますので、運転スイッチ操作にて手動復帰させてください。 ただし、自立継続を有効にしている場合、自立運転で日没を迎えた翌日の起動時は系統が停電していれば自立運転から開始しますが、系統が復電していれば手動復帰待ち状態となりますので、運転スイッチ操作にて手動復帰させてください。</p>

4. 遠隔出力制御について

2015年1月22日公布。再生可能エネルギー特別措置法施行令規則の一部を改正する省令と関連告示しに適用した機器です。

- ・外部受令装置（別売の表示カラーモニタ、送信ユニット）による遠隔出力制御機能あり

（遠隔出力制御システム対応型パワーコンディショナだけでは、遠隔出力制御はできませんのでご留意願います。また、遠隔出力制御システムの設置の詳細につきましては、各電力会社のホームページをご覧ください。）

※通信に関わるランニングコストについて

インターネット回線契約に伴う回線料費用は、ご負担いただくこととなります。

5. 保護機能仕様

5-1 系統連系保護機能仕様

表 5-1 50Hz 時整定値一覧 () 内は 60Hz 時

保護機能		レベル・時限・初期値	整定値範囲
交流過電圧 OVR	検出レベル	115V	検出相数：2相（単相3線式の中性線と両側電圧間） 整定値範囲：110V～120V 設定ステップ：2.5V 解列箇所：機械的開閉箇所+ゲートブロック
	検出時限	1.0秒	検出相数：2相（単相3線式の中性線と両側電圧間） 整定値範囲：0.5秒～2.0秒 設定ステップ：0.5秒
交流不足電圧 UVR	検出レベル	80V	整定値範囲：80～90V 設定ステップ：2.5V 解列箇所：機械的開閉箇所+ゲートブロック
	検出時限	1.0秒	整定値範囲：0.5～2.0秒 設定ステップ：0.5秒
周波数上昇 OFR	検出レベル	51Hz (61Hz)	検出相数：1相（単相3線式の中性線と片側電圧間） 整定値範囲：50.5～52.5Hz（60.5～63.5Hz） 設定ステップ：0.5Hz 解列箇所：機械的開閉箇所+ゲートブロック
	検出時限	1.0秒	整定値範囲：0.5秒～2.0秒 設定ステップ：0.5秒
周波数低下 UFR	検出レベル	47.5Hz (58.5Hz)	検出相数：1相（単相3線式の中性線と片側電圧間） 整定値範囲：47.5～49.5Hz（57.0～59.5Hz） 設定ステップ：0.5Hz 解列箇所：機械的開閉箇所+ゲートブロック
	検出時限	1.0秒	整定値範囲：0.5秒～2.0秒 設定ステップ：0.5秒
受動的単独運転検出 (電圧位相跳躍方式)	検出レベル	8°	整定値範囲：6～12° 設定ステップ：2° 解列箇所：機械的開閉箇所+ゲートブロック
	検出時限	0.5秒以内	整定値範囲：固定
能動的単独運転検出 (ステップ注入付周波数フィードバック方式)	検出レベル	1.2Hz	整定値範囲：固定 解列箇所：機械的開閉箇所+ゲートブロック
	検出要素	周波数偏差	—
	解列時限	瞬時	—
保護リレー復帰時間		300秒	整定値範囲：300秒、150秒、10秒、手動復帰
電圧上昇抑制	進相無効電力制御 有効電力抑制制御 (出力を半定格又は0に制御)	109V	整定値範囲：107～113V 設定ステップ：0.5V
交流過電流 ACOC	検出レベル	30.5Arms	整定値範囲：固定 解列箇所：機械的開閉箇所+ゲートブロック
	検出時限	0.4秒	整定値範囲：固定
直流過電圧 DCOVR	検出レベル	450V	整定値範囲：固定 解列箇所：機械的開閉箇所+ゲートブロック
	検出時限	0.3秒	整定値範囲：固定
直流不足電圧 DCUVR	検出レベル	70V	整定値範囲：固定 解列箇所：機械的開閉箇所+ゲートブロック
	検出時限	0.4秒	整定値範囲：固定
直流分流出検出	検出レベル	220mA	整定値範囲：固定 解列箇所：機械的開閉箇所+ゲートブロック
	検出時限	0.4秒	整定値範囲：固定

保護機能		レベル・時限・初期値	整定値範囲
瞬時交流過電圧 OVR	検出レベル	130V	整定値範囲：固定 解列箇所：機械的開閉箇所+ゲートブロック
	検出時限	0.1秒	整定値範囲：固定
DC地絡	検出時限	0.5秒	整定値範囲：0.5～1.5秒 設定ステップ：0.5秒

5-2 パワーコンディショナ自己診断機能

パワーコンディショナ本体の保護機能動作時、系統の停電などを検出した場合、本体表示部に点検コードを表示します。コードが「E」で始まるものは系統側、「F」で始まるものはパワーコンディショナ側(自立運転の内容を含む)を意味します。リモコンに「F」で始まる点検コード表示の際、リモコンのブザー音を鳴らします。(リモコンの運転/停止スイッチにより停止状態にすることにより、リモコンのブザー音は停止します。パワコン本体のブザー音の有無は設定可能です。)

表5-2にパワーコンディショナの点検コード一覧表を示します。点検コードは、リモコンでは、「総積算SW」を5秒以上長押しし抑制時間を表示させた後に「総積算SW」を再度10秒以上長押しします。

その後に「総積算SW」を押すことで、一方本体では、本体表示基板上の「エラー呼び出しSW」を押すことで過去に遡って(最大8個)確認することが可能です。ただし、必ずしも一致するものではありません。また、自立運転時に表示したエラーコードは履歴に記憶されません。

表5-2 点検コード内容一覧

系統側に関する点検コード内容 (E-XX)		
点検コード	項目	内容
E 1	系統過周波数	系統過周波数検出
E 2	系統不足周波数	系統不足周波数検出
E 3	U相不足電圧	U相系統不足電圧検出
E 4	U相過電圧	U相系統過電圧検出
E 5	W相不足電圧	W相系統不足電圧検出
E 6	W相過電圧	W相系統過電圧検出
E 7	位相跳躍	位相跳躍検出
E 8	高速単独運転	高速単独運転検出
E 9	U相瞬時過電圧	U相瞬時過電圧検出
E 10	W相瞬時過電圧	W相瞬時過電圧検出
E 11	ゼロクロス未入力	系統ゼロクロス未入力
E 12	系統周波数未決定	系統周波数未決定
E 13	U相系統遮断	U相系統遮断電圧検出
E 14	W相系統遮断	W相系統遮断電圧検出
E 99	系統異常手動復帰待ち	系統異常からの手動復帰待ち
パワーコンディショナ側に関する点検コード内容 (F-XX)		
F 1	IPM アラーム	IPM エラー信号検出
F 2	瞬時過電流検出	瞬時過電流検出 (43A 以上)
F 3	太陽電池過電圧	太陽電池過電圧検出 (450V 以上)
F 4	直流地絡	直流地絡検出 (±100mA 以上、以下)
F 5	OTP エラー	外部 ROM エラー
F 6	チョップ過電圧	昇圧後電圧の過電圧検出 (455V 以上)

点検コード	項目	内容
F 7	チョッパ瞬時過電圧	昇圧後電圧の瞬時過電圧検出 (460V 以上)
F 8	直流分検出	インバータ直流分検出 (±220mA 以上、以下)
F 9	交流過電流	交流過電流検出 (30.5Arms 以上)
F 12	IPM 温度異常	放熱板の温度異常 (90.0°C以上)
F 13	ヒートシンクサーミスタ	ヒートシンク用サーミスタのオープン・ショート検出
F 14	補正值異常	センサの補正值異常
F 15	昇圧後電圧検出回路故障	昇圧後電圧検出回路の故障
F 16	発電上限指示値受信異常	出力制御ユニットとの通信断絶
F 18	チョッパ不足電圧	目標電圧値未昇圧
F 19	端子台異常	温度ヒューズ動作検出
F 20	U-O 間誤接続	U-O 間誤接続検出 (140V 以上)
F 21	W-O 間誤接続	W-O 間誤接続検出 (140V 以上)
F 24	地絡センサオープン	直流地絡センサオープン検出
F 25	交流・直流電力不一致	交流・直流電力不一致
F 26	直流電流センサ異常	直流電流センサ異常
F 27	交流電流センサ異常	交流電流センサ異常
F 32	リレー溶着検出	系統解列用リレー接点の溶着を検出
F 33	リレー接続不可	系統解列用リレー接続不可時
F 35	表示機用アドレス重複	表示機用同一アドレスが通信ラインに存在
F 36	瞬時直流過電流	直流過電流検出 (44.5A 以上)
F 37	外部停止信号	外部停止信号を検出
F 42	内部ファンロック	内部ファンロック信号検出
F 43	外部ファンロック	外部ファンロック信号検出
F 45	昇圧回路故障	昇圧回路故障を検出
F 47(※1)	リモコン通信異常	本体と同じアドレスのリモコンとの通信異常検出
F 57	瞬時過電流多数回	F 2、F 9 を 8 回検出
F 58	IPM アラーム多数回	F 1 を 8 回検出
F 59	直流地絡多数回	F 4 を 8 回検出
F 60	直流分検出多数回	F 8 を 8 回検出
F 61	チョッパ過電圧多数回	F 6、F 7、F45 を 8 回検出
F 63	IPM 温度異常多数回	F 12 を 8 回検出
F 65	太陽電池過電圧多数回	F 3 を 8 回検出
F 66	直流過電流多回数	F 36 を 8 回検出
L 1(※2)	リモコンアドレス重複	リモコンアドレス重複

自立運転に関する点検コード内容 (F-XX)		
点検コード	項目	内容
F 81	過電流検出	自立運転時過電流検出 (15.5Arms)
F 82	不足電圧検出	自立運転時不足電圧検出 (91Vrms)
F 83	過電圧検出	自立運転時過電圧検出 (111Vrms)
F 87	自立リレー接続前不足電圧検出	不足電圧により自立リレーが ON できない (95Vrms)
F 88	自立リレー接続前過電圧検出	過電圧により自立リレーが ON できない (107Vrms)
F 89	過電流多数回	F 81 を 8 回検出
F 90	不足電圧多数回	F 82 を 8 回検出
F 91	過電圧多数回	F 83 を 8 回検出

※直流不足電圧に対する点検コード表示は行いません。

※点検コード履歴はリモコンではリモコン上のスイッチを操作することにより、また本体では本体基板上の押しボタンスイッチを操作することにより、確認および消去可能です。

(※1)は本体のみに表示するエラーコードです。

(※2)はリモコンのみに表示するエラーコードです。

6. 試験・検査

下記に示す試験項目を検査工程にて行い、試験成績表を製品に同梱します。

〔試験項目〕

- (1) 外観・構造検査
- (2) 絶縁性能試験
- (3) 耐電圧性能試験
- (4) 保護性能試験
 - ① 交流過電圧試験 (OVR)
 - ② 交流不足電圧試験 (UVR)
 - ③ 交流過周波数試験 (OFR)
 - ④ 交流不足周波数試験 (UFR)
 - ⑤ 単独運転防止検査
 - ⑥ 復電後の一定時間投入阻止検査
- (5) 定格時特性試験 (効率・力率・高調波含有率)
- (6) 自立運転試験 (電圧精度・周波数精度)

7. 据付工事に関する注意事項

- (1) パワーコンディショナは壁面に正しい方向で取り付けてください。
- (2) パワーコンディショナの質量 (壁取付板などを含め約 33kg) に十分耐える壁構造が必要です。
- (3) パワーコンディショナは水平に設置してください。
- (4) パワーコンディショナ全面には点検スペースとして 800mm 以上を確保することを推奨します。また、上下左右放熱スペース及び点検のために、図 7-1 に示すスペースが必要です。パワーコンディショナに同梱されている施工説明書を参照の上、正しく据付てください。

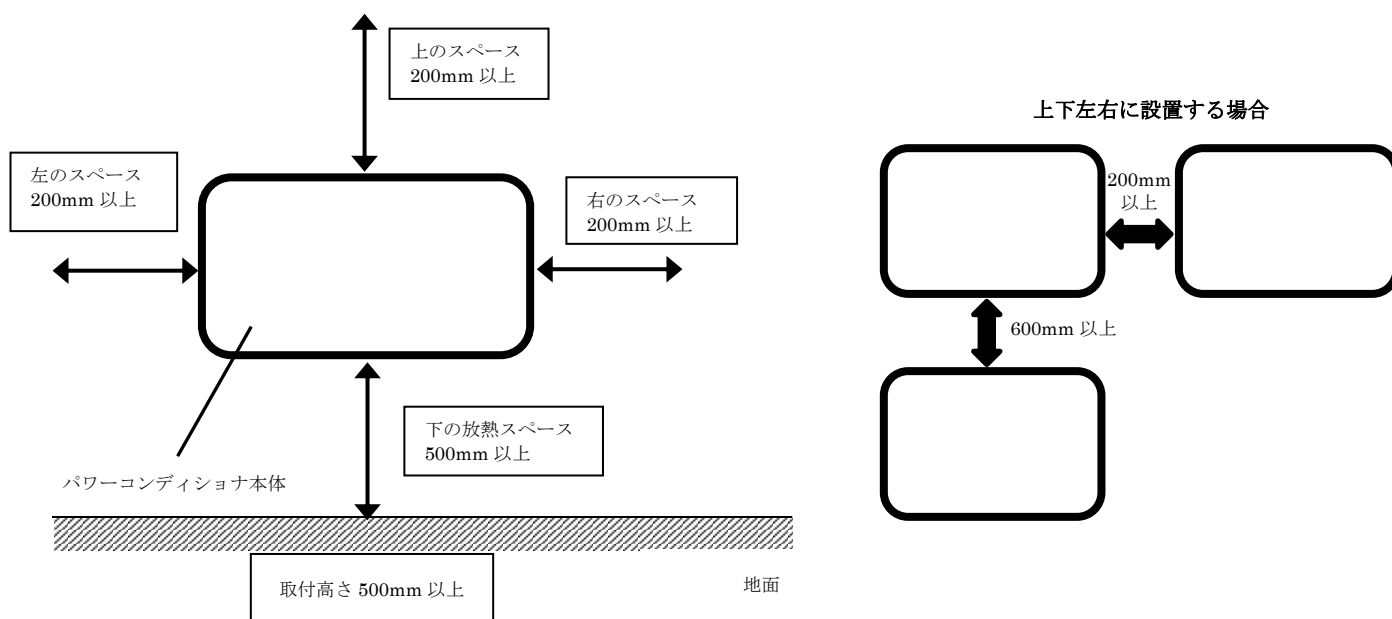


図 7-1 壁面取り付け時の周囲との最低スペース

※上下設置する場合は 2 台までとしてください。

※設置場所により、上記寸法の他に操作スペース・工事スペース等を確保する必要があります。

※設置場所・設置環境によっては、温度上昇抑制がかかる場合があります。

8. 使用上の注意

以下での使用は装置故障等の原因となりますので、設置および接続はしないでください。

- (1) 壁の変色や排熱・機器特性上の電磁音が気になる場所
- (2) 上下さかさまや横倒しの設置
- (3) 積雪地域（積雪時に木製品が雪に埋もれてしまうような場所）・塩害地域（沖縄・離島・外海の海岸から 1km 以内、内海の海岸から 500m 以内または潮風が直接あたる場所）の屋外
- (4) 水上及び常時水を浴びる場所、住宅の屋側から離れるなどして風雨の影響を著しく受ける場所、冠水のおそれのある場所、水はけの悪い場所
- (5) 周囲温度範囲（-20℃～+50℃）の範囲外の場所、日中に直射日光の当たる場所
- (6) 著しく湿度の高い場所（湿度 90%を超える場所）
- (7) 換気・風通しの悪い場所や夏場温度が著しく上昇する場所（屋根裏・納戸・押入れ・床下など）、設置に必要なスペースが確保できない場所
- (8) メンテナンスが容易に行えない場所
- (9) 過度の水蒸気・油蒸気・煙・塵埃・砂ぼこりや塩分・腐食性物質・爆発性／可燃性ガス・化学薬品・火気、燃焼ガスにさらされる場所及びさらされるおそれのある場所
- (10) ボールなどが当たるおそれのある場所（野球場・サッカー場など）
- (11) 標高 2000m を超える場所
- (12) 温度変化の激しい場所（結露のある場所）
- (13) 騒音について厳しい制約を受ける場所（寝室の壁への設置は避けることをおすすめします。）
- (14) テレビ・ラジオなどのアンテナ、アンテナ線より 3m 以上間隔をとれない場所
- (15) 信号線は動力線と並走させたり、同一線管におさめない
- (16) 商用電源の電圧を制御する機器（省エネ機など）との併用
- (17) 高周波ノイズを発生する機器のある場所
- (18) 電氣的雑音の影響を受けると困る電気製品の近く
PLC、LAN など通信を利用する機器については、相互に干渉し正常な動作が出来なくなる場合があります。
- (19) アマチュア無線のアンテナが近隣にある場所
近隣にアマチュア無線のアンテナがあるところに太陽光発電システムを設置すると、太陽光発電システムの機器や配線から発生する電氣的雑音（ノイズ）を感度の高いアマチュア無線機が受信することで通信の障害となる場合がありますので設置はご遠慮願います。
- (20) その他特殊な機器（医療機器・通信機器・発電機）への接続
- (21) その他特殊な条件下（自動車・船舶など）
（感電・火災・故障・電磁波雑音の原因になります）
- (22) 端子台側の配線口を使用して、開閉器へケーブルを接続しない。
動作障害の原因となります。
- (23) 一括制御リモコンをパワーコンディショナ内に設置しない。
故障・動作障害のおそれがあります。また、運転状態が確認できなくなるおそれがあります。

9. 専用別売品

9-1 リモコン

部品名	品番	用途
一括制御リモコン	HQJP-RM-A1	リモコン1台でパワーコンディショナ5台まで制御可能です。

9-2 設置用部材

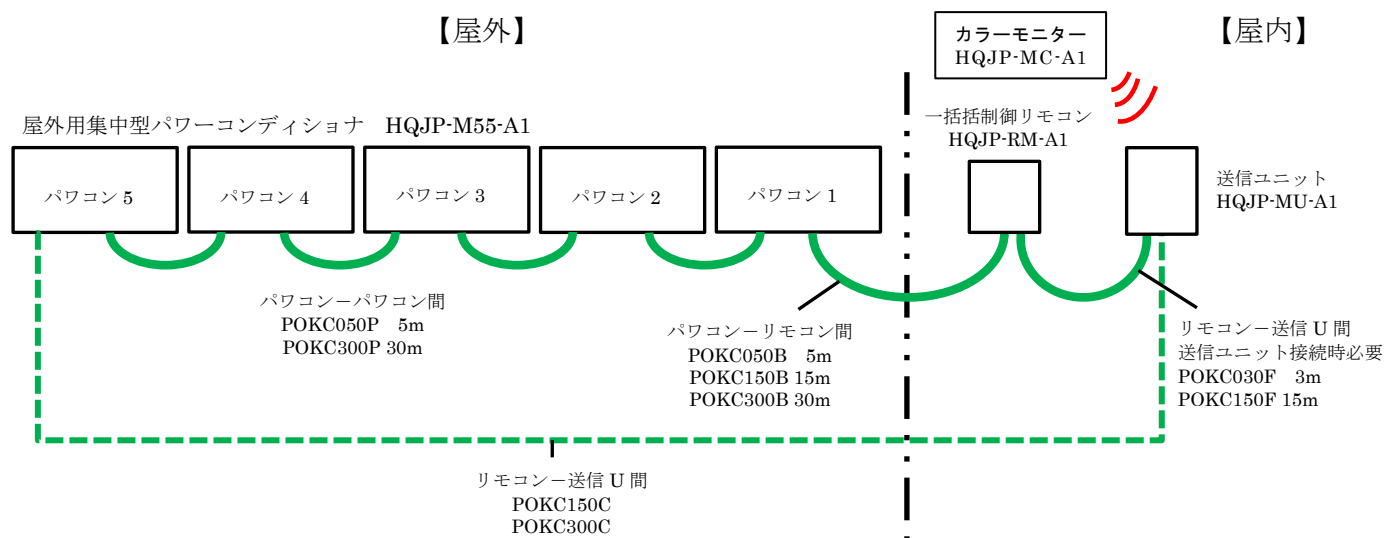
部品名	品番	用途
屋外集中パワコン用平地置台セット	POKBP55UD2	壁掛け設置が困難で自立設置が必要な場合に使用してください。

9-3 通信ケーブル

部品名	長さ	品番	用途
屋外マルチ パワコン・リモコン間ケーブル	5m	POKC050B	パワーコンディショナ本体とリモコンの接続用で、1台目の設置に必要です。
	15m	POKC150B	
	30m	POKC300B	
屋外マルチパワコン間ケーブル	5m	POKC050P	パワーコンディショナを複数台設置する場合に、パワーコンディショナ本体やリモコンを相互にわたり接続します。
	30m	POKC300P	
屋外集中 パワコン・送信 U 間ケーブル	15m	POKC150C	送信ユニットを接続した場合にパワーコンディショナと接続します。
	30m	POKC300C	
屋外マルチ リモコン・送信 U 間ケーブル	3m	POKC030F	送信ユニットを設置した場合にリモコンと接続します。
	15m	POKC150F	

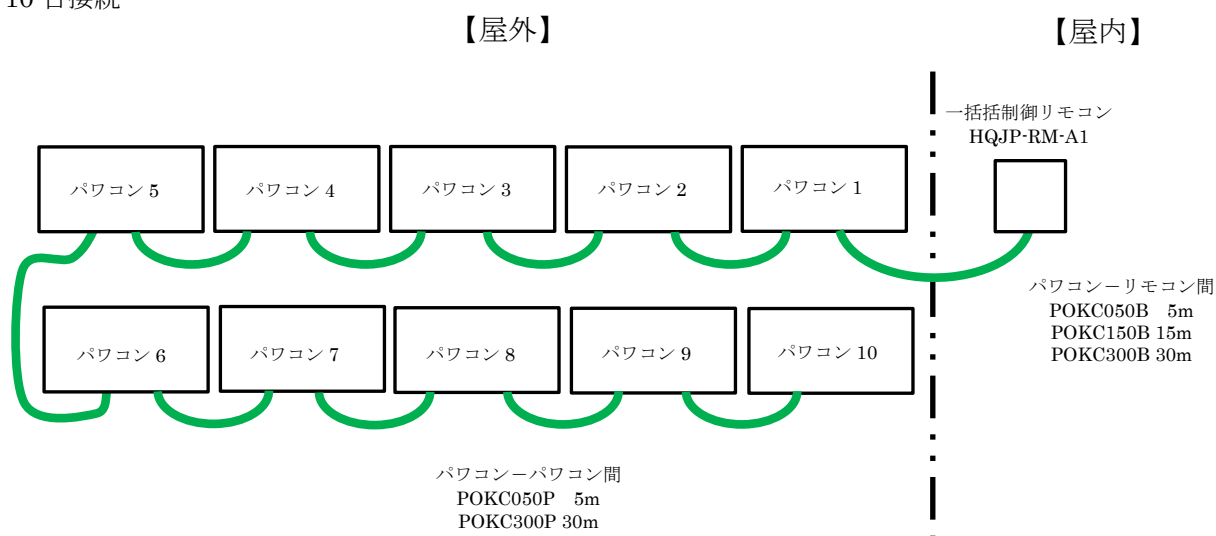
通信ケーブルの配線図

・5台接続





※送信ユニットとパワーコンディショナを接続する場合は、リモコンを経由してリモコン-送信 U 間ケーブルまたはパワーコンディショナ-送信 U 間ケーブルのどちらかの接続になります。

・10台接続



パソコンとパソコン DIP スイッチ、リモコンサービススイッチ組み合わせ表

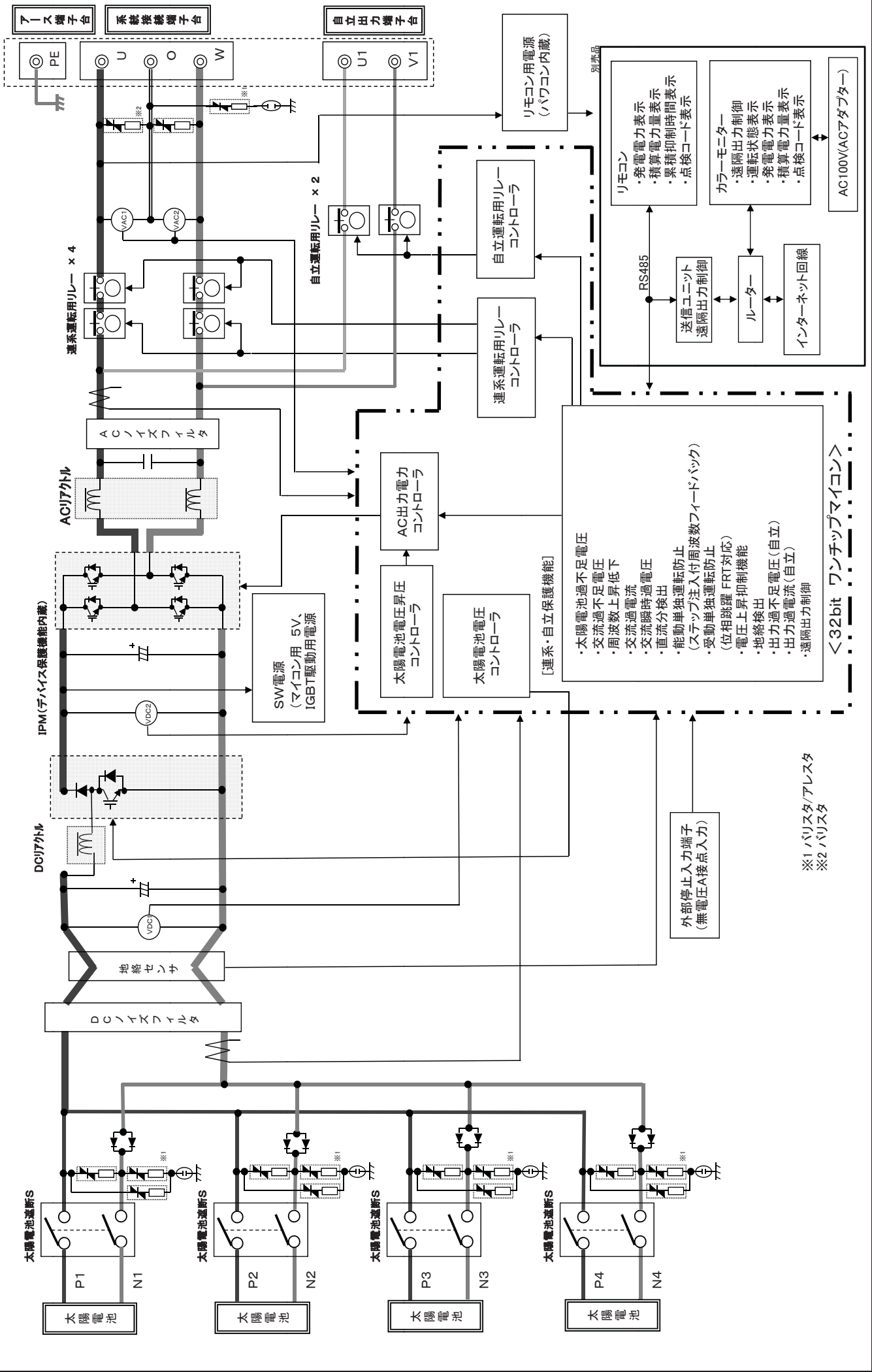
	1台～5台	6台～10台	DIPスイッチ S100 の1番(SW-SELECT) ※HQJP-M55-A1 のみの操作 	リモコンサービススイッチ 
HQJP-M55-A1	○	×	OFF※	1番※
	○	○	ON	2番
HQJP-R59-A1	○	×	—	1番
HQJP-M46-A1	○	×	—	1番
並列 HQJP-M55-A1 HQJP-R59-A1	○	×	OFF	1番
並列 HQJP-M55-A1 HQJP-M46-A1	○	×	OFF	1番
並列 HQJP-R59-A1 HQJP-M46-A1	○	×	—	1番

※工場出荷時の設定です。

注意点

- ① HQJP-M46-A1 と HQJP-R59-A1 は最大 5 台までしか接続できません。
- ② リモコンのサービススイッチを 2 番に設定すると屋外用マルチストリング型パワーコンディショナとの接続はできません。
- ③ リモコンのサービススイッチを 2 番にすると送信ユニット (HQJP-MU-A1) との接続はできません。
- ④ リモコンサービススイッチの設定は上記外の設定はしないでください。
詳細については施工説明書を参照ください。

< HQJP-M55-A1 主回路構成図 >

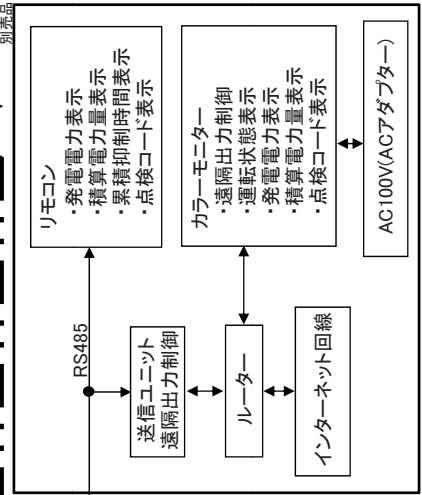
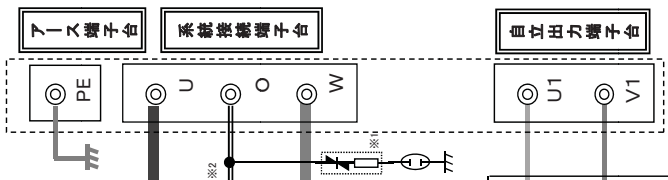


- [連系・自立保護機能]
- ・太陽電池過不足電圧
 - ・交流過不足電圧
 - ・周波数上昇低下
 - ・交流過電流
 - ・交流過時過電圧
 - ・直流分検出
 - ・能動単独運転防止 (ステップ注入付周波数フィードバック)
 - ・受動単独運転防止 (位相跳躍 FRT 対応)
 - ・電圧上昇抑制機能
 - ・地絡検出
 - ・出力過不足電圧 (自立)
 - ・出力過電流 (自立)
 - ・遠隔出力制御

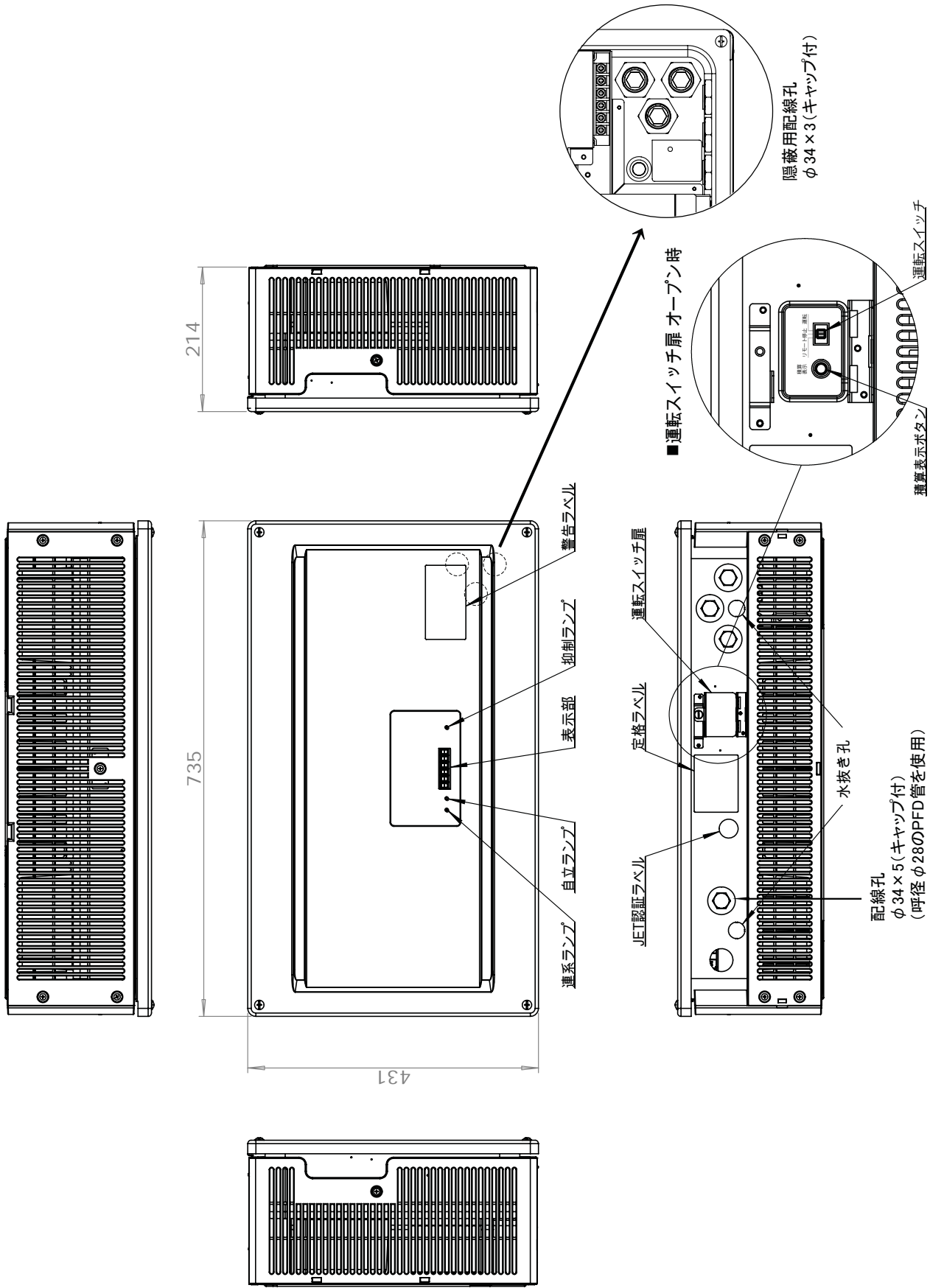
外部停止入力端子
(無電圧A接点入力)

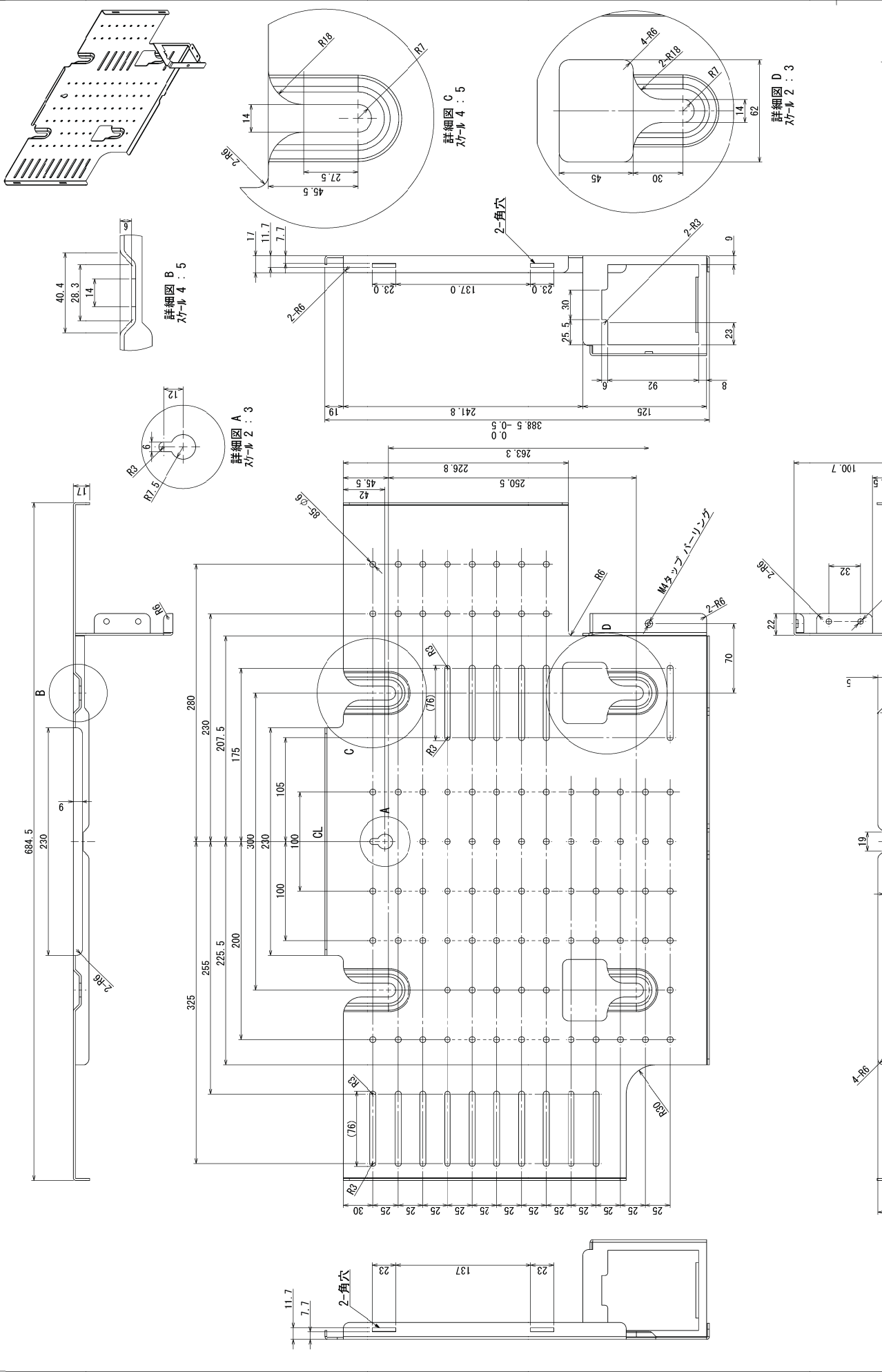
※1 バリスタ/Aレスタ
※2 バリスタ

< 32bit ワンチップマイコン >



【外形図及びラベル配置図】





APPROVED	MATERIAL OR MODEL	OBJECT	COLOR	THIRD ANGLE
2014.07.07 M.MAKATA	*SCSO-NFZ12	-	-	(Symbol)
DESIGNED	DESIGNER OR MARKER	UNIT	SCALE	UNIT
2014.07.07 T.ARAI	T20	mm	1:1	mm
REVIEWED	FINISH OR BATHING	UNIT	SCALE	UNIT
2014.07.07 T.ARAI	PL BACK	mm	1:1	mm
DRAWN	PAPER SIZE FOR			
2014.07.07 M.MAI				

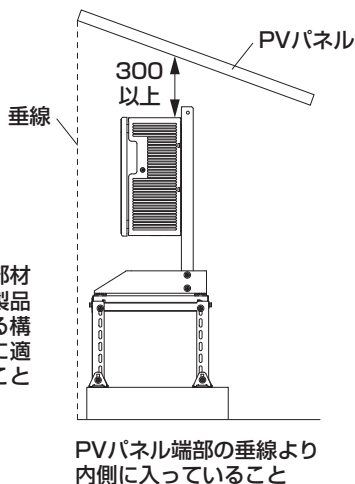
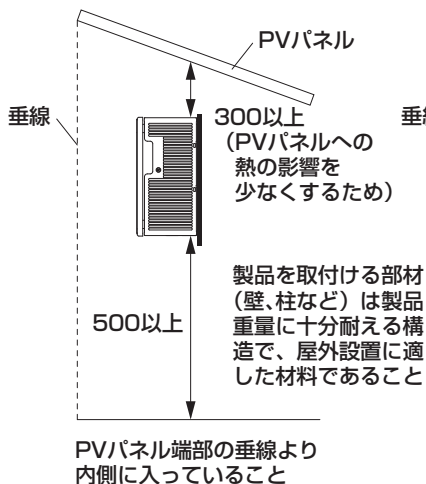
- NOTES.
1. ハッチマークがルールの定める化学物質管理ソフトウェア指針の最新Ver.を順守すること。
 2. 曲げ厚は最少とする。
 3. 皮り、ゆがみ、バリのないこと。

本パワーコンディショナの設置について

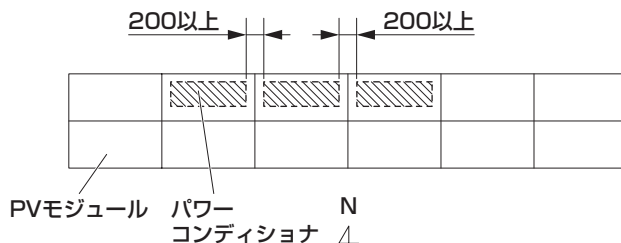
野立て・地上設置の場合

■独立した壁に固定する場合

■平地置台セットを用いる場合



設置例(モジュール横置き上部2段)上から見た図



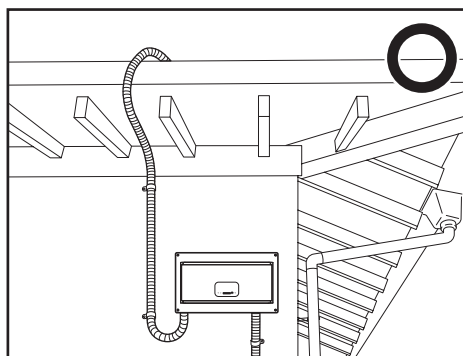
風雨の影響を弱めるため、パワーコンディショナはなるべく太陽電池アレイの中央寄りに設置してください。

(単位: mm)

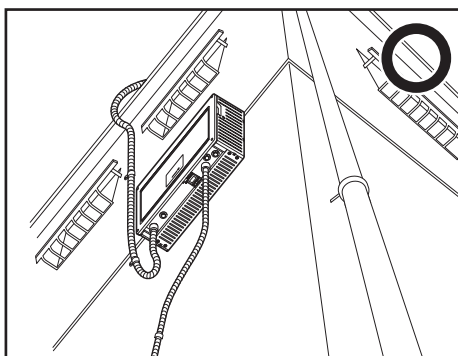
設置イメージ図

良い設置場所の例

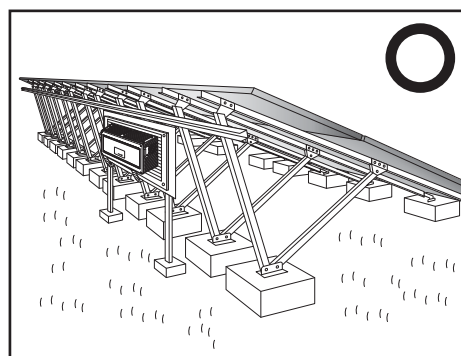
- ・配線を通した穴や周囲は、雨水・小動物の侵入を防ぐため防水処理を確実に行ってください。
- ・日中に直射日光の当たらない場所に設置してください。



軒下に設置
(上方のスペースを確保してください)

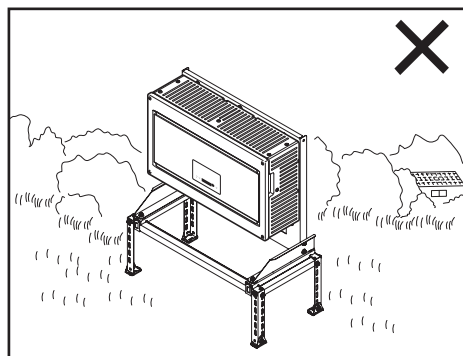


住宅の壁面に設置

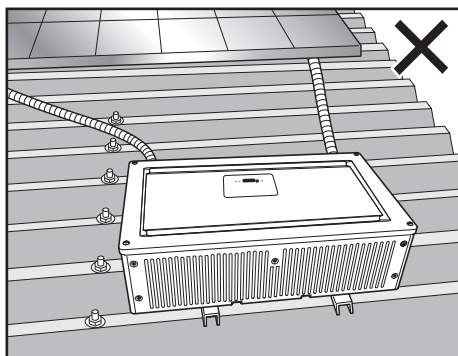


PVモジュールの下で、日光を遮り
風雨の影響を著しく受けないこと

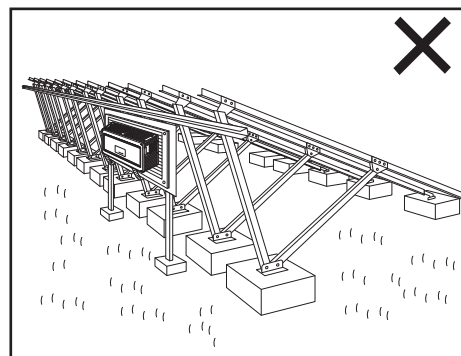
悪い設置場所の例



屋根、壁のない屋外への設置



陸屋根/折板屋根上に平置きで設置



PVモジュールがない状態の
野立て設置

検査成績書 (例)

パナソニックグループ エコソリューションズ社
三洋電機株式会社 エコソリューションズ部門
パワコンSBU 品質保証グループ

会社名	ハンファQセルズジャパン株式会社
品名	屋外用集中型パワーコンディショナ
型式	HQJP-M55-A1
定格出力	5.5kW
製造番号	
製造日・検査日	

総合判定	合格
------	----

1. 外観・構造

外観・構造・配線	判定基準	判定
	図面通りのこと	良

2. 絶縁性能

測定箇所	判定基準	判定
直流入力端子～アース間	1MΩ以上であること	良
交流入力端子～アース間	1MΩ以上であること	良

3. 耐電圧性能

測定箇所	判定基準	判定
直流入力端子～アース間 AC1800V・1秒間印加	異常なきこと	良
交流入力端子～アース間 AC1800V・1秒間印加	異常なきこと	良

4. 保護性能試験

検査項目	判定基準		判定
	交流過電圧 (OVR)	過電圧値	
交流不足電圧 (UVR)	停止時間	1.0(秒)±0.1(秒)以内	良
	不足電圧値	AC80V±2%以内	
交流過周波数 (OFR)	停止時間	1.0(秒)±0.1(秒)以内	良
	過周波数値	51.0Hz±0.1Hz以内	
交流不足周波数 (UFR)	停止時間	1.0(秒)±0.1(秒)以内	良
	不足周波数値	47.5Hz±0.1Hz以内	
単独運転防止 (受動+能動)	停止時間	0.2(秒)以内	良
復電後の一定時間投入阻止	投入阻止時間	5(秒)以上 6(秒)以内	良

5. 定常特性

検査項目	判定基準	判定
効率	定格運転にて95.5%	良
力率	定格運転にて0.95以上	
出力高調波電流	定格運転にて総合電流歪5%以内	

6. 自立運転

検査項目	判定基準	判定
電圧精度	AC101V±6V以内	良
周波数精度	50.0Hz±1Hz以内	

小型分散型発電システム用系統連系装置 認 証 証 明 書 (最新版)

東京都渋谷区代々木五丁目14番12号
一般財団法人電気安全環境研究所
理事長 薦田 康久



2015年3月4日付け(受付番号P14-1038号)で申込みのありました下記の製品は、小型分散型発電システム用系統連系装置等のJET認証業務規程第7条2項の規定により、下記のとおり発行いたします。

記

認 証 取 得 者

住 所：群馬県邑楽郡大泉町坂田一丁目1番1号
氏 名：三洋電機株式会社 エコソリューションズ部門 パワコンSBU

認証製品を製造する工場

住 所：栃木県真岡市松山町18番地1
氏 名：株式会社テクノデバイス

認 証 登 録 番 号：MP-0066

認 証 登 録 年 月 日：平成26年8月15日

有 効 期 限：平成31年8月14日

試 験 成 績 書 の 番 号：第15TR-RC0036号

製 品 の 型 名 等

認証モデルの名称：系統連系保護装置及び系統連系用インバータ
認証モデルの用途：多数台連系対応型太陽光発電システム用
認証モデルの型名：VBPC255C, YL-SPSS-55A, SPSS-55A-TR, VBPC255C1,
YL-SPSS-55B, SPSS-55B-TR, SPSS-55B-RE, GPS55B,
SPSS-55A-SOL, SPSS-55A-KC, SPSS-55A-SF, HQJP-M55-A1
及び CVPC-055CT1

認証モデルの仕様

- 1) 連系対象電路の電気方式等
 - a. 電気方式：単相2線式
 - b. 電 圧：202V
 - c. 周 波 数：50Hz/60Hz
- 2) 最大出力、運転力率
 - a. 最大出力：5.5kW
 - b. 運転力率：0.95以上
- 3) 系統電圧制御方式：出力制御
- 4) 連系保護機能の種類
 - a. 逆潮流の有無：有
 - b. 単独運転防止機能
 - (a) 能動的方式：ステップ注入付周波数フィードバック方式
 - (b) 受動的方式：電圧位相跳躍方式
 - c. 直流分流出防止機能：有
 - d. 電圧上昇抑制機能：有効電力抑制制御及び進相無効電力制御
- 5) 保護機能の整定範囲及び整定値：裏面に記載
- 6) a. 適合する直流入力電圧範囲：70～450V
b. 適合する直流入力数：4
- 7) 自立運転の有無：有
- 8) ソフトウェア管理番号：FHP255C_D(遠隔出力制御対応), FHP255C_C(遠隔出力制御非対応)

特記事項：FRT要件対応

ソフトウェア管理番号：

【FHP255C_D】VBPC255C1, YL-SPSS-55B, SPSS-55B-TR, SPSS-55B-RE, GPS55B,
SPSS-55A-SOL, SPSS-55A-KC, SPSS-55A-SF, HQJP-M55-A1
及び CVPC-055CT1

【FHP255C_C】VBPC255C, YL-SPSS-55A, SPSS-55A-TR

《裏面に続く》

(整定値は、認証試験時の整定値です。)

保護機能の仕様及び整定値

保護機能		整定値
交流過電流 ACOC	検出レベル	30.5A
	検出時限	0.4秒
直流過電圧 DCOVR	検出レベル	450V
	検出時限	0.3秒
直流不足電圧 DCUVR	検出レベル	70V
	検出時限	0.4秒
直流分流出検出	検出レベル	220mA
	検出時限	0.4秒

保護リレーの仕様及び整定値

保護リレー		整定値	整定範囲
交流過電圧 OVR	検出レベル	115.0V	110.0, 112.5, 115.0, 117.5, 120.0V
	検出時限	1.0秒	0.5, 1.0, 1.5, 2.0秒
交流不足電圧 UVR	検出レベル	80.0V	80.0, 82.5, 85.0, 87.5, 90.0V
	検出時限	1.0秒	0.5, 1.0, 1.5, 2.0秒
周波数上昇 OFR	検出レベル	50Hz	50.5, 51.0, 51.5, 52.0, 52.5Hz
		60Hz	60.5, 61.0, 61.5, 62.0, 62.5, 63.0Hz
	検出時限	1.0秒	0.5, 1.0, 1.5, 2.0秒
周波数低下 UFR	検出レベル	50Hz	47.5, 48.0, 48.5, 49.0, 49.5Hz
		60Hz	57.0, 57.5, 58.0, 58.5, 59.0, 59.5Hz
	検出時限	1.0秒	0.5, 1.0, 1.5, 2.0秒
逆電力 RPR	検出レベル	—	
	検出時限	—	
復電後一定時間の遮断装置投入阻止		300秒	10秒, 150秒, 300秒, 手動復帰
電圧上昇抑制機能	有効電力抑制制御 進相無効電力制御	109.0V	107.0, 107.5, 108.0, 108.5, 109.0, 109.5, 110.0, 110.5, 111.0, 111.5, 112.0, 112.5, 113.0V

単独運転検出機能の仕様及び整定値

検出方式		整定値	整定範囲
受動的方式	電圧位相跳躍 方式	検出レベル	8°
		検出時限	0.5秒
		保持時限	—
能動的方式	ステップ注入 付周波数フィ ードバック方 式	検出レベル	△周波数 1.2Hz
		検出要素	周波数偏差
		解列時限	瞬時

速断用(瞬時)過電圧の整定値

保護リレー		整定値
瞬時交流過電圧 OVR	検出レベル	130V
	検出時限	0.1秒

(認証証明書記載事項変更履歴) ※()内の日付は、変更年月日

1. 平成26年12月26日(2015年1月13日)
2. 平成27年3月5日(2015年3月5日)

- 認証モデルの型名追加：YL-SPSS-55A, SPSS-55A-TR追加
- ①認証モデルの型名追加：
VBPC255C1, YL-SPSS-55B, SPSS-55B-TR, SPSS-55B-RE,
GPS55B, SPSS-55A-SOL, SPSS-55A-KC, SPSS-55A-SF,
HQJP-M55-A1. CVPC-055CT1 追加
- ②ソフトウェア管理番号の変更：FHP255C_D

以上