

# 工事店様向け（無線wifi） 住宅用蓄電システム簡単施工ガイド

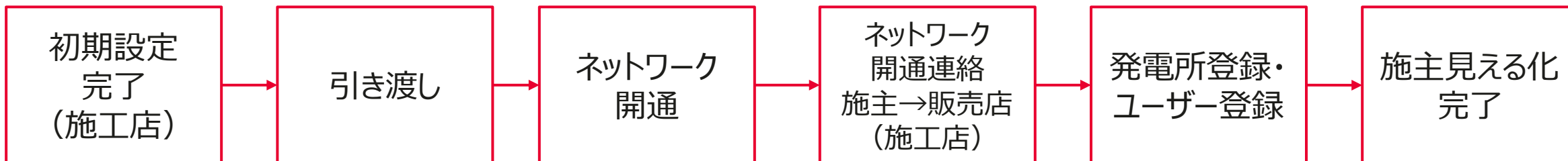
- SUN2000-4.95K-LB0-NH DC450V以下
  - LUNA2000-(5,10,15)-NHS0
  - LUNA2000-(7,14,21)-NHS1

2026年5月

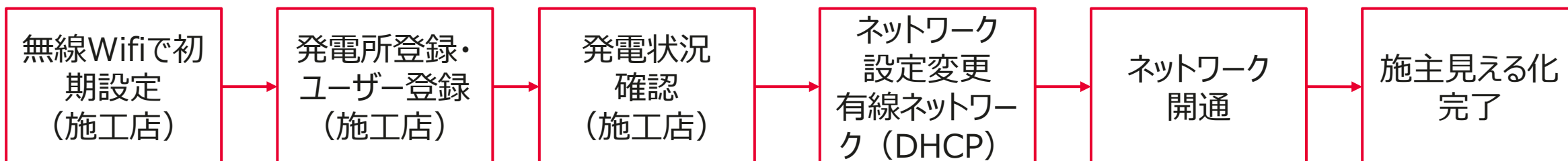
# 新築住宅におけるFusionSolarへの登録方法

新築住宅（引き渡し後のネットワーク環境構築）の場合、引き渡し後に販売店様・施工店様が再度訪問しないようにするためには、下記のいずれか2パターンの対応が必要です。

パターン① ネットワーク開通後、施主から連絡を販売店様が貰い、発電所登録をするパターン。



パターン② ポケットwifi・テザリングで発電所登録をするパターン



施工店様がアカウントを持っていない場合は、事前にアプリのダウンロード・アカウント作成が必要です。

## 1. FusionSolarAPPの設置業者アカウント作成(初回のみ・事前作業可)

1. QRコードを読み取り、アプリをインストールします。
2. インストール後、アプリがインストールされたことを確認します。
3. IOS (iPhone) 端末の場合は、APP Store、Androidの場合は、Download via the Browserの”OPEN”をタップし、APPをインストールします。
4. アプリを開き、”アカウントがありません”を選択します。
5. 設置者を選択後、メールアドレスに認証コード(数字)が送信確認し、認証コードを入力します。
6. 利用規約、及び個人情報保護規約確認後、チェックを選択し、”登録”を選択し、アカウント発行を完了します。



FusionSolar



## 2. FusionsolarAPPへのログイン

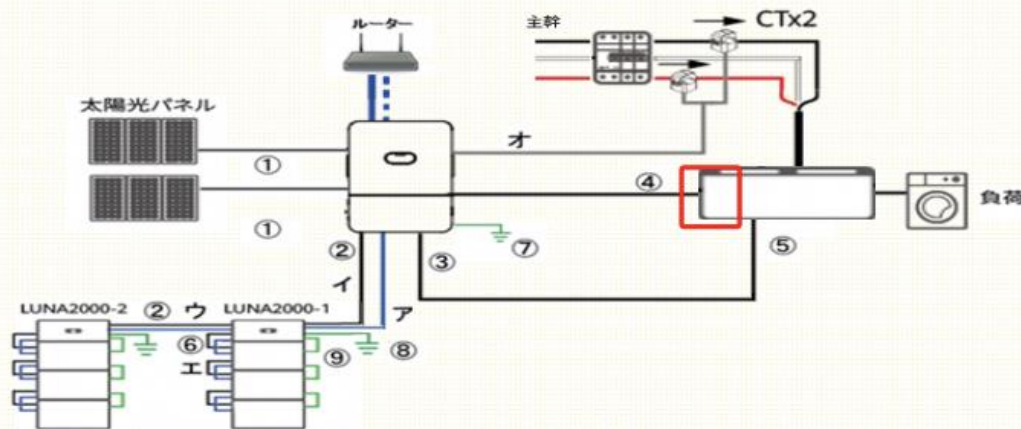
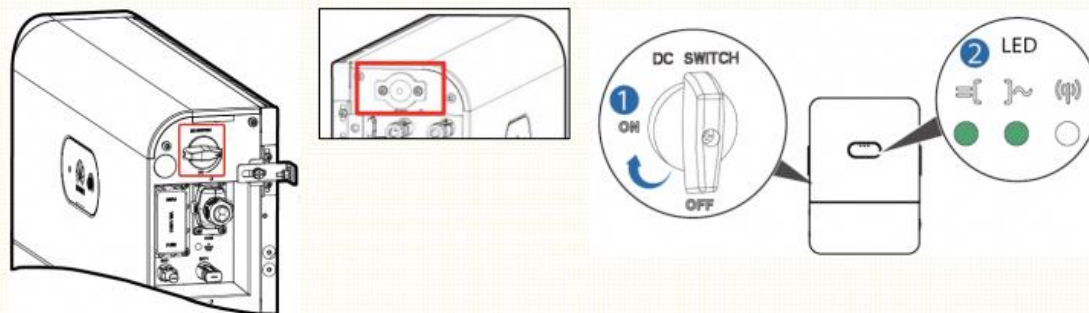
1. アカウント情報を入力し、“ログイン”を選択します。
2. “了解”を選択し、位置情報の報告についてはご了承頂ける場合、“はい”を選択します。



各機器の電源（PCS・BT）がONになっていることを確認します。

## 3. 各機器の電源投入

1. 蓄電池のDCDCスイッチを投入し、LED点滅、点灯が確認出来たら、PCSのDCスイッチをONにします。



FusionSolar画面内、「サービス」から「設備の試運転」をタップします。

## 4. PCSとの接続

- 「サービス」→「設備の試運転」をタップします。
- PCS右側面の中段にあるラベルの下側のQRコードをスキャンします。
- Wifi初期パスワードはスキャンしたラベルに記載されています。
- ログインは設置業者、パスワードは「0000000a」です。
- アプリ設定は手順「14」へ続きます。



設備の試運転画面から、設定をタップ→通信設定をタップ→ルーター設定をタップ

## 5. 無線Wi-Fiによる通信設定

### 5-1. 設定→通信設定→ルータ設定



ルーター設定画面内。ポケットWifi・スマートフォンのテザリングでも対応可能です。

## 5. 無線Wi-Fiによる通信設定

5-2.①WLAN接続→②無線Wi-Fiを選択→③Wi-Fiパスワードを入力→④接続成功後クイック設定へ



接続完了後、クイック設定画面より設定を行う。

## 6. FusionsolarAPPから設定

下記の手順で設定を進めます。

### 6-1.PCSの設定



Page 8

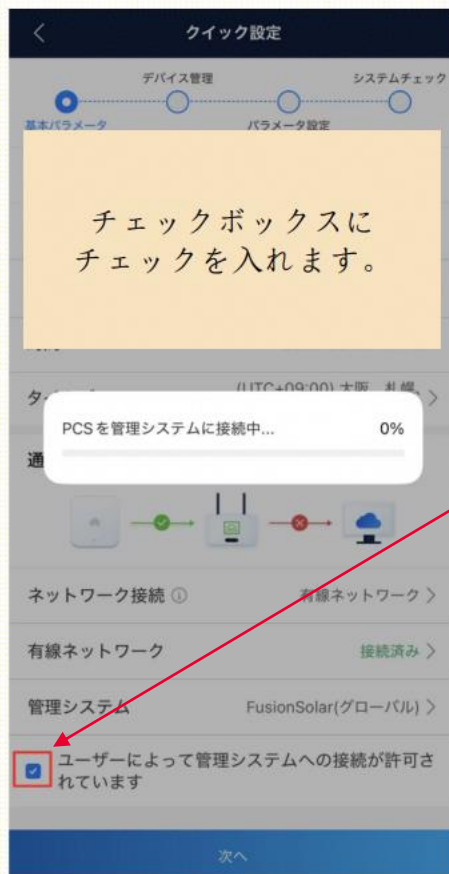


華為技術日本株式会社



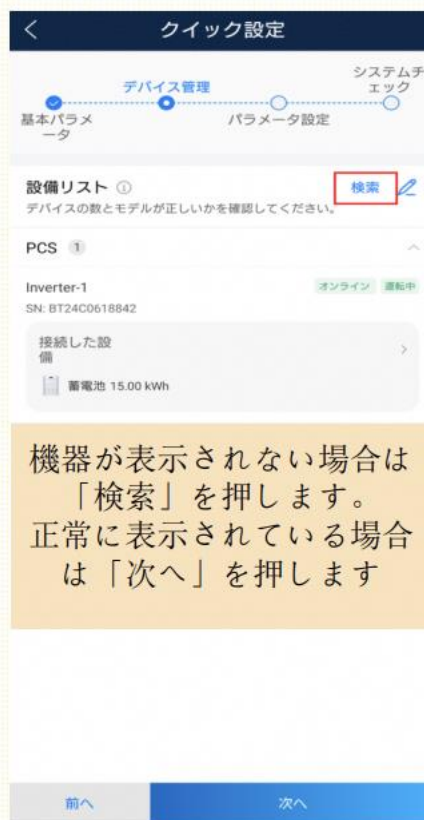
チェックボックスへのチェックを必ずお願いします。

## 6. FusionsolarAPPから設定

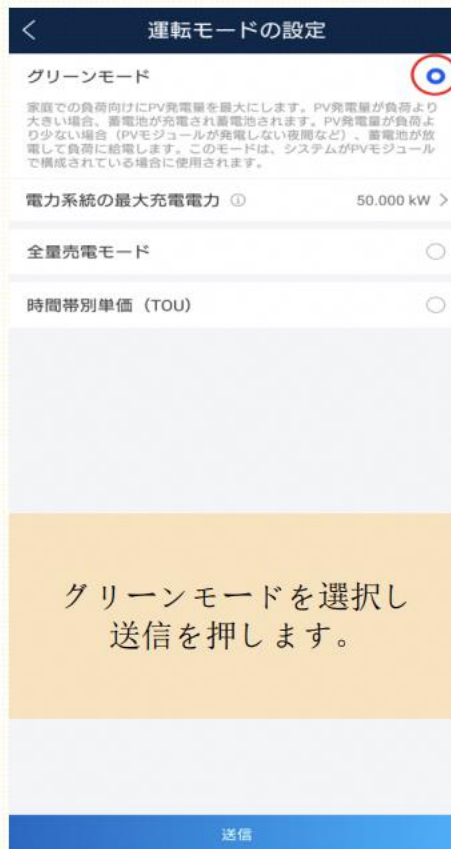


チェックボックスへのチェックが抜けている場合、インターネット開通後、お施主様で確認できない可能性がありますので要注意。

## 6. FusionsolarAPPから設定



## 6. FusionsolarAPPから設定

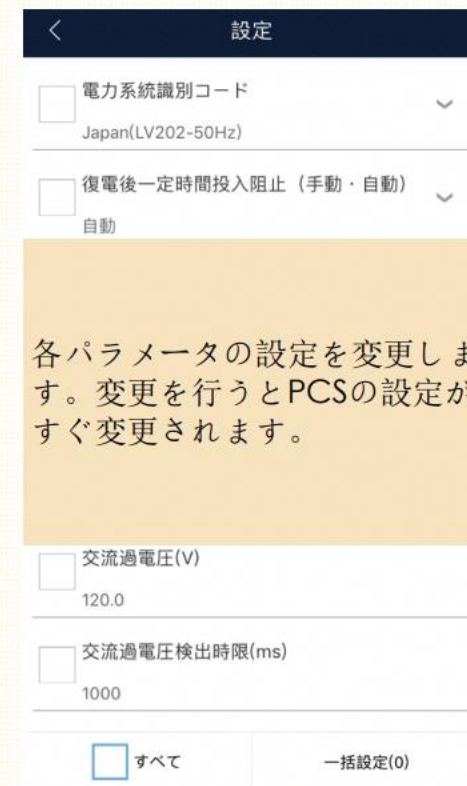


## 6. FusionsolarAPPから設定



## 7. FusionsolarAPPからPCSの詳細設定実施

整定値や自立運転時の電圧など、PCSパラメータの詳細を設定します。



## 8. FusionsolarAPPからPCSの詳細設定実施

設定

系統障害後のソフト起動時間(s)  
20

電力系統瞬断時高速起動

CT異常検出

自立運転モード

遠隔電力調達

指令指示の有効期間(s)  
0

最大皮相電力(kVA)  
5.210

最大有効電力(kW)  
0.500

すべて  一括設定(0)

設定

通信切断のフェイルセーフ

通信切断の検出時間(s)  
3

通信失敗時の有効電力閾値(%)  
0.0

無効電力発振抑制機能

通常/待機手動切替  
NA

バックアップ容量SOC (防災用)  
0.0

連系/自立運転モードの切り替え  
自動切替

自立運転出力電圧  
101V

すべて  一括設定(0)

設定

101V

最大充電電力(kW)  
0.600

最大放電電力(kW)  
1.100

充電終了SOC(%)  
100.0

放電終了SOC(%)  
15.1

ACから充電

電力系統の最大充電電力(kW)  
5.000

電力系統充電停止SOC(%)  
50.0

すべて  一括設定(0)

## 9. FusionsolarAPPからPCSの詳細設定実施

- 「自立運転モード」を有効化し、「連系/自立運転モードの切替」で「自動/手動」に設定します。
- 停電時使用する負荷により「自立運転出力電圧」101/202Vに設定する。(特定負荷→101V 全負荷→202Vパスワードはログインと同じ初期パスワード「0000000a」)
- 「バックアップ容量SOC」の設定で停電時に蓄電池から自立運転を行う為に残量保持設定が可能です。  
多雪地域など数日の発電見込めない地域、全ての太陽光パネルにオプティマイザを接続している場合はこの設定値を「10%」以上にすることを推奨します。  
(蓄電池過放電予防、自立運転スタート電力確保のため)

## 10. FusionsolarAPPからPCSの詳細設定実施

設定

101V

最大充電電力(kW)  
0.600

最大放電電力(kW)  
1.100

充電終了SOC(%)  
100.0

放電終了SOC(%)  
15.1

ACから充電

すべて  一括設定(0)

放電終了SOC(%)を0%に設定変更します。初期値で0%になっている場合は変更必要御座いません。

設定

電力系統識別コード  
Japan(LV202-50Hz)

復電後一定時間投入阻止 (手動・自動)  
自動

複数PCSが設置されており、他のPCSに同じ設定を反映したい場合は該当の設定にチェックを入れ、一括設定をタップします。

交流過電圧(V)  
120.0

交流過電圧検出時限(ms)  
1000

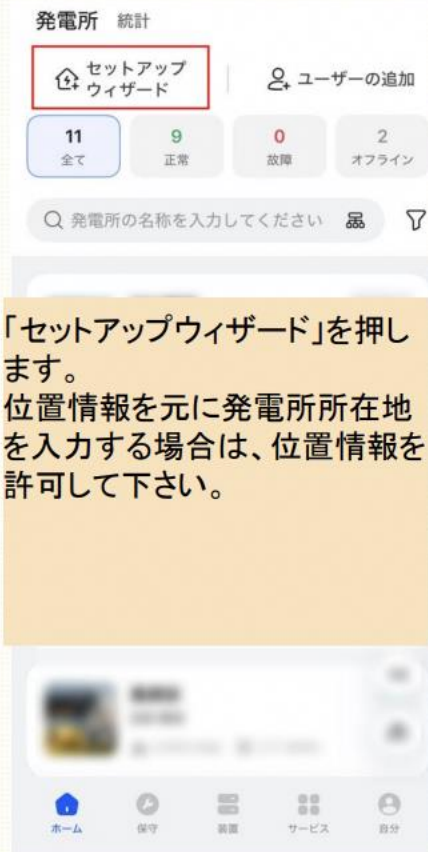
すべて  一括設定(0)

## 11. FusionsolarAPPからPCSの詳細設定実施

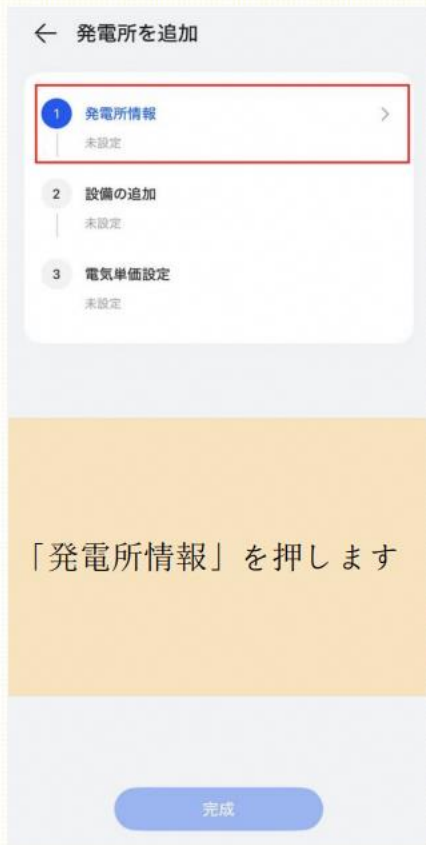
パラメータ	説明
復電後一定時間投入阻止(手動・自動)	停電復電後自動起動の場合は有効
復電後一定時間投入阻止時間(s)	復電後、起動するまでの時間
受動方式電圧位相検出値(°)	電力会社から指定ある場合に設定します。
交流過電圧(V)	電力会社から指定ある場合に設定します。OVR
交流過電圧検出時限(ms)	電力会社から指定ある場合に設定します。OVR
交流不足電圧(V)	電力会社から指定ある場合に設定します。UVR
交流不足電圧検出時限(ms)	電力会社から指定ある場合に設定します。UVR
周波数上昇(Hz)	電力会社から指定ある場合に設定します。OFR
周波数上昇検出時限(ms)	電力会社から指定ある場合に設定します。OFR
周波数低下(Hz)	電力会社から指定ある場合に設定します。UFR
周波数低下検出時限(ms)	電力会社から指定ある場合に設定します。UFR
CT異常検出	現場状況に基づき、有効/無効にしてください
自立運転モード	自立運転を使用する場合、有効にします。
最大皮相電力(kVA)	出力の制限を行う場合に使用します。
最大有効電力(kW)	出力の制限を行う場合に使用します。
有効電力固定値低減(W)	出力の制限を行う場合に使用します。
バックアップ容量SOC(防災用)	予約済みのバックアップ容量(%)→蓄電池を使用する場合、災害時に連系時はこの設定値を電池を保持します。
連系/自立運転モードの切り替え	自動で自立運転に切り替える場合は「自動」に設定します。
自立運転出力電圧	DC電圧が450V以上の場合の出力設定です。自立運転時の電圧特定負荷の場合は101V、全負荷の場合は202Vを選択します。
放電終了SOC(%)	初期設定は0%。
電力系統充電停止SOC(%)	ACから蓄電池を充電する場合、AC充電を終了する閾値です。

スキャンではなく、シリアルナンバーの入力でも、発電所登録が可能です。

## 12. FusionsolarAPPより発電所の登録



## 13. FusionsolarAPPより発電所の登録



パラメータ	説明
国/地域	日本を選択します
サービス提供事業者	発電所を登録したアカウントの会社名を選択します。
発電所タイプ	発電所の用途を選択します。通常は「住宅用」となります。
充電のみ	通常は「いいえ」を選択します。
発電所名所	任意にて決めます。
連系日	運転開始日または引き渡し日と入力します。
安全運行時間の開始時間	運転開始日または引き渡し日と入力します。
発電所の所在地	お客様住所を入力します。位置情報を許可している場合は現在地が入力されています。
発電所の時間帯	「大阪、札幌、東京」を選択します。

## 14. FusionsolarAPPより発電所の登録



無線Wifi設定後、必ずDHCPが有効・チェックボックスにチェックが入っていることを確認してください。

## FusionsolarAPPから設定



登録後、お施主様メールアドレスにパスワードが届きます。ユーザー名とパスワードをお施主様に通知し、お施主様にてログイン・閲覧が可能です。

## 施工店様作業 FusionsolarAPPよりお客様閲覧用アカウントの登録



パラメータ	説明
サービス提供事業者	発電所を登録したアカウントの会社名を選択します。
ロール	アカウントの権限を選択します。通常は「所有者」となります。
発電所の関連付け	閲覧権限を付与する発電所を選択します。
ユーザー名	任意にて決めます。ログインIDになります。
メールアドレス	お客様のメールアドレスを設定します。初期パスワードが設定したメールアドレスに届きます

### 販売店様・施工店様作業

施主様よりユーザー名、メールアドレスを聴取  
聴取した情報を元にアカウント作成作業

完了後、施主様へアカウント作成終了の報告。