

Re.RISE-NBC 435

Re.RISE®

N型バックコンタクト技術で高出力を実現。
サイズ縮小により屋根全体を最大限活用し、設置容量を大きくできる次世代太陽電池モジュールです。



軽量高品質フレーム



- ハイテク合金を用いたスリムなフレーム設計により、5400 Paの最大耐積雪荷重と3600 Paの最大耐風荷重を実現。

さまざまな気象条件に対応



- 優れた低照度特性と温度特性で、より高い発電量を実現。

安心の長期保証



- 太陽電池モジュール製品保証30年¹。
- リニアワランティ出力保証30年²。

1. 太陽電池モジュールのみ販売の場合。システムとして販売の場合と保証規定が異なります。
2. 詳細については裏面のデータシートを参照してください。

以下の設置に適しています：



発電所などの
地上設置



一般住宅屋根



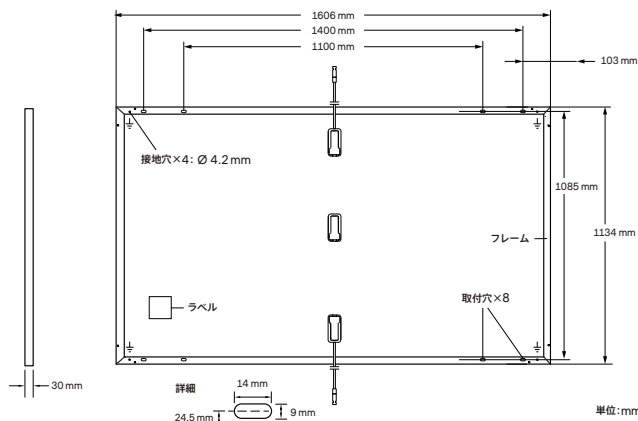
商業施設、
工業施設の屋根



Re.RISE-NBC 435

製品仕様

寸法	1606 mm × 1134 mm × 30 mm (フレームを含む)
質量	20.6kg
前面カバー	3.2mm反射防止コーティング (ARC) 太陽電池用熱強化ガラス
背面カバー	複合シート
フレーム	アルミニウム合金 (アルマイト処理)、黒色
セル数	6 × 16 (単結晶シリコンハーフセル)
端子ボックス	保護クラス IP68 (バイパスダイオード付き)
ケーブル	太陽電池用ケーブル 4mm ² (ケーブル長さ 1400mm)
コネクタ	Staubli 社 MC4-EVO2A コネクタ

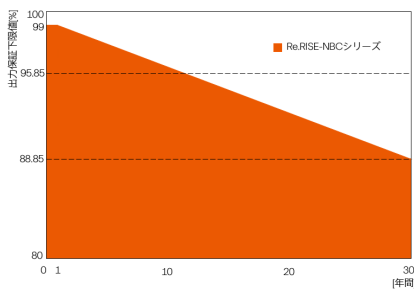


電気特性

パワークラス	435	
標準テスト条件 (STC : 1000W/m ² , 25 ± 2 °C, AM1.5G スペクトル) での性能 ¹		
公称最大出力	P _m [W]	435
公称短絡電流	I _{sc} [A]	15.34
公称開放電圧	V _{oc} [V]	35.96
公称最大出力動作電流	I _{mp} [A]	14.64
公称最大出力動作電圧	V _{mp} [V]	29.73
モジュール変換効率	η [%]	≥23.9
公称動作条件 (NOC:800W/m ² , NMOT, AM1.5G スペクトル) での性能		
最大出力	P _m [W]	327.6
短絡電流	I _{sc} [A]	12.39
開放電圧	V _{oc} [V]	33.97
最大出力動作電流	I _{mp} [A]	12.00
最大出力動作電圧	V _{mp} [V]	27.30

¹ STC の測定公差 P_m ± 3% ; I_{sc}、V_{oc} ± 5% (IEC60904-3 に基づく)

Re.RISE-NBC の性能保証



最初年度保証値
2年目～30年目
30年目の保証値

公称最大出力の99.0%を保証
毎年0.35%の出力低下を下限に出力を保証
公称最大出力の88.85%を保証

全データは測定公差を含みます。
詳しくはハンファジャパン株式会社の保証書をご参照ください。

温度係数

短絡電流 (I _{sc}) の温度係数	α [%/°C]	+0.050	開放電圧 (V _{oc}) の温度係数	β [%/°C]	-0.200
公称最大出力 (P _{max}) の温度係数	γ [%/°C]	-0.260	公称動作モジュール温度	NMOT [°C]	45 ± 2

システム設計基準

最大システム電圧	V _{sys} [V]	1500	安全等級	クラス II
最大逆電流	I _r [A]	25	耐火等級	C
最大耐風圧荷重 / 最大耐積雪荷重	[Pa]	3600/5400	許容連続使用温度	-40 °C ~ +85 °C

適しておよび認証

Quality Controlled PV-TÜV SÜD; IEC 61215:2016; IEC 61730:2016



注意：設置時には設置マニュアルに従う必要があります。この製品の正しい設置および仕様方法の詳細については、「設置および運転マニュアル」を参照していただくか、技術サービスにお問い合わせください。

ハンファジャパン株式会社
〒108-0014 東京都港区芝 4-10-1 ハンファビル
TEL 0120-322-001 | WEB www.q-cells.jp

Re.RISE