

Re.RISE-NBC 440

Re.RISE®

N型バックコンタクト技術で高出力を実現。
サイズ縮小により屋根全体を最大限活用し、設置容量を大きくできる次世代太陽電池モジュールです。



軽量高品質フレーム



- ・ハイテク合金を用いたスリムなフレーム設計により、5400 Paの最大耐積雪荷重と3600 Paの最大耐風荷重を実現。

さまざまな気象条件に対応



- ・優れた低照度特性と温度特性で、より高い発電量を実現。

安心の長期保証



- ・太陽電池モジュール製品保証30年¹。
- ・リニアワランティ出力保証30年²。

1. 太陽電池モジュールのみ販売の場合。システムとして販売の場合と保証規定が異なります。
2. 詳細については裏面のデータシートを参照してください。

以下の設置に適しています：



発電所などの
地上設置



一般住宅屋根



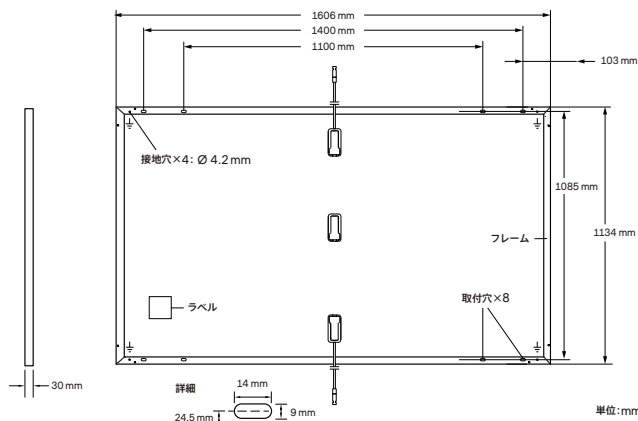
商業施設、
工業施設の屋根



Re.RISE-NBC 440

製品仕様

| | |
|--------|--|
| 寸法 | 1606 mm × 1134 mm × 30 mm (フレームを含む) |
| 質量 | 20.6 kg |
| 前面カバー | 3.2 mm 反射防止コーティング (ARC) 太陽電池用熱強化ガラス |
| 背面カバー | 複合シート |
| フレーム | アルミニウム合金 (アルマイト処理)、黒色 |
| セル数 | 6 × 16 (単結晶シリコンハーフセル) |
| 端子ボックス | 保護クラス IP68 (バイパスダイオード付き) |
| ケーブル | 太陽電池用ケーブル 4 mm ² (ケーブル長さ 1400 mm) |
| コネクタ | Staubli 社 MC4-EVO2A コネクタ |

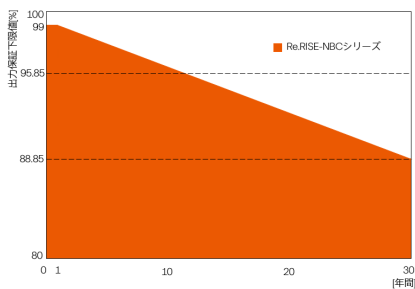


電気特性

| パワークラス | 440 | |
|---|--------------|-------|
| 標準テスト条件 (STC: 1000W/m ² , 25 ± 2 °C, AMI.5G スペクトル) での性能 ¹ | | |
| 公称最大出力 | P_m [W] | 440 |
| 公称短絡電流 | I_{sc} [A] | 15.45 |
| 公称開放電圧 | V_{oc} [V] | 36.07 |
| 公称最大出力動作電流 | I_{mp} [A] | 14.75 |
| 公称最大出力動作電圧 | V_{mp} [V] | 29.84 |
| モジュール変換効率 | η [%] | ≥24.2 |
| 公称動作条件 (NOC: 800W/m ² , NMOT, AMI.5G スペクトル) での性能 | | |
| 最大出力 | P_m [W] | 331.2 |
| 短絡電流 | I_{sc} [A] | 12.48 |
| 開放電圧 | V_{oc} [V] | 34.07 |
| 最大出力動作電流 | I_{mp} [A] | 12.09 |
| 最大出力動作電圧 | V_{mp} [V] | 27.40 |

¹ STC の測定公差 $P_m \pm 3\%$; I_{sc} , $V_{oc} \pm 5\%$ (IEC60904-3 に基づく)

Re.RISE-NBC の性能保証



最初年度保証値
2年目～30年目
30年目の保証値

公称最大出力の 99.0% を保証
毎年 0.35% の出力低下を下限に出力を保証
公称最大出力の 88.85% を保証

全データは測定公差を含みます。
詳しくはハンファジャパン株式会社の保証書をご参照ください。

温度係数

| | | | | | |
|----------------------------|-----------------|--------|-------------------------|----------------|--------|
| 短絡電流 (I_{sc}) の温度係数 | α [%/°C] | +0.050 | 開放電圧 (V_{oc}) の温度係数 | β [%/°C] | -0.200 |
| 公称最大出力 (P_{max}) の温度係数 | γ [%/°C] | -0.260 | 公称動作モジュール温度 | NMOT [°C] | 45 ± 2 |

システム設計基準

| | | | | |
|-------------------|---------------|-----------|----------|-----------------|
| 最大システム電圧 | V_{sys} [V] | 1 500 | 安全等級 | クラス II |
| 最大逆電流 | I_r [A] | 25 | 耐火等級 | C |
| 最大耐風圧荷重 / 最大耐積雪荷重 | [Pa] | 3600/5400 | 許容連続使用温度 | -40 °C ~ +85 °C |

適合および認証

Quality Controlled PV-TÜV SÜD; IEC 61215:2016; IEC 61730:2016



注意: 設置時には設置マニュアルに従う必要があります。この製品の正しい設置および仕様方法の詳細については、「設置および運転マニュアル」を参照していただくか、技術サービスにお問い合わせください。

ハンファジャパン株式会社
〒108-0014 東京都港区芝 4-10-1 ハンファビル
TEL 0120-322-001 | WEB www.q-cells.jp

Re.RISE