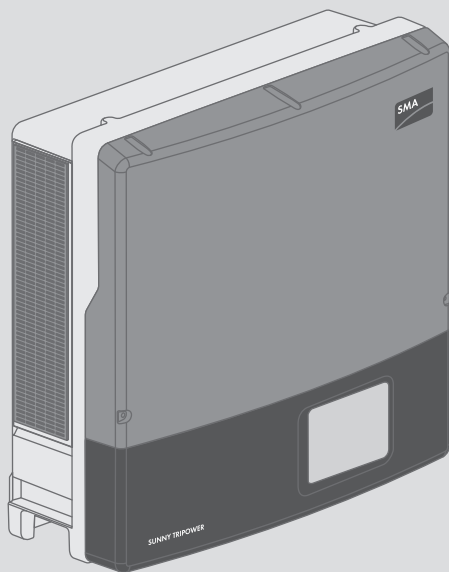


取扱説明書

SUNNY TRIPOWER 10000TL Economic Excellence



法的制約

SMA Solar Technology AG は、本書に記載された情報の著作権を所有しています。その内容を公開する際には、一部または全部の別を問わず、SMA Solar Technology AG の書面による許可を必要とします。ただし、製品の評価、または他の正当な目的で内部で使用する場合に限り、本書を複製することができ、事前に許可を得る必要はありません。

商標

本書に記載されているすべての商標は、たとえその旨が明記されていない場合でも商標として認められています。商標の指定がなくても、製品またはブランドが登録商標ではないことを意味するものではありません。

Modbus[®]はSchneider Electricの登録商標です。Modbus Organization, Inc.によって、その使用が許諾されています。

QRコードは株式会社デンソーウェーブの登録商標です。

Phillips[®]とPozidriv[®]はPhillips Screw Companyの登録商標です。

Torx[®]はAcument Global Technologies, Inc.の登録商標です。

SMA Solar Technology AG

Sonnenallee 1

34266 Niestetal

ドイツ

電話 : +49 561 9522-0

ファックス : +49 561 9522-100

www.SMA.de

Eメール : info@SMA.de

Copyright © 2016 SMA Solar Technology AG. All rights reserved.

目次

1	本書について	5
1.1	適用範囲	5
1.2	対象読者	5
1.3	本書で使用する記号	5
1.4	製品の表記について	6
2	安全について	7
2.1	使用目的	7
2.2	安全上の注意	7
3	梱包内容	10
4	他の必要な部品と工具	11
5	製品について	12
5.1	Sunny Tripower	12
5.2	インターフェースと機能	14
6	取付け	15
6.1	取付けの条件	15
6.2	パワーコンディショナの取付け	17
7	電気接続	20
7.1	安全上の注意	20
7.2	システム接続図	21
7.3	接続部の概要	22
7.3.1	底面の外観	22
7.3.2	内部図	23
7.4	AC接続	23
7.4.1	AC接続の必要条件	23
7.4.2	電力システムへの接続	24
7.5	DC接続	26
7.5.1	DC接続の条件	26
7.5.2	太陽電池アレイの接続	27
8	パワーコンディショナの試運転調整	31

8.1	試運転調整の手順.....	31
8.2	パワーコンディショナに南京錠を掛ける.....	31
8.3	直流開閉器の取付け.....	32
8.4	NetIDの設定.....	33
8.5	パワーコンディショナの始動.....	35
8.6	系統関連パラメータの設定.....	36
8.7	系統連系運転を有効にする.....	36
8.8	太陽光発電システムの制御エラー時における運転動作 の設定.....	38
9	パワーコンディショナの運転.....	40
9.1	LEDの意味.....	40
9.2	ディスプレイの概要.....	40
9.3	ディスプレイの操作.....	43
9.4	起動時のメッセージの表示.....	43
10	パワーコンディショナの電源を切る.....	44
11	トラブルシューティング.....	46
11.1	パワーコンディショナの清掃.....	46
11.2	イベントメッセージ.....	46
11.3	エラーメッセージ.....	46
11.4	ファンの清掃.....	54
11.4.1	本体下側のファンを清掃する.....	54
11.4.2	本体左側のファンを清掃する.....	56
11.5	太陽光発電システムの地絡の点検.....	58
12	パワーコンディショナの運転再開.....	60
13	パワーコンディショナの廃棄処分.....	61
14	仕様一覧.....	66
15	交換用部品と付属品.....	69
16	お問い合わせ.....	70

1 本書について

1.1 適用範囲






本書は型式 STP 10000TLEE-JP-10 (Sunny Tripower 10000TL Economic Excellence) のパワーコンディショナに適用されます。

1.2 対象読者

本書は適切な資格を持っている設置担当者とエンドユーザーを対象にしています。本書で説明している作業のうち、特別な資格を必要とする作業には、「設置担当者」のマークが付いています。特別な資格を必要としない作業には、何も印が付いていません。この作業はエンドユーザーも行うことができます。設置担当者に必要な条件は次の通りです。

- 第一種または第二種電気工事士としての登録資格があること。
- パワーコンディショナの仕組みと操作方法に関する知識を持っていること。
- 電気機器・設備の設置と使用に伴う危険やリスクに対処する訓練を受けていること。
- 電気機器・設備の設置と始動の訓練を受けていること。
- すべての適用される法律と規格に関する知識を持っていること。
- 建築物の構造と部材に関する知識を持っていること。
- 本書の内容と安全上の注意事項をすべて理解し、これに従うこと

1.3 本書で使用する記号

表示	説明
 危険	「危険」は、回避しなければ死亡または重傷を招く危険な状況を示します。
 警告	「警告」は、回避しなければ死亡または重傷を招く恐れがある危険な状況を示します。
 注意	「注意」は、回避しなければ軽傷または中度の怪我を招く恐れがある危険な状況を示します。
注記	「注記」は、回避しなければ物的損害を招く恐れがある状況を示します。
 設置担当者	適切な資格を持った設置担当者しか行えない作業であることを示します。
 i	特定のテーマや目的にとって重要ですが、安全性には関係のない情報を示します。

表示	説明
<input type="checkbox"/>	特定の目的を達成するために、必要な条件を示します。
<input checked="" type="checkbox"/>	期待される結果を示します。
✕	起こり得る問題を示します。

1.4 製品の表記について

正式名称	本書での表記
SMA BLUETOOTH Wireless Technology	BLUETOOTH
Sunny Tripower	パワーコンディショナ、製品

2 安全について

2.1 使用目的

Sunny Tripower はトランスレス方式の太陽光発電用パワーコンディショナで、太陽電池アレイから送られてくる直流電流を三相交流電流に変換し、三相交流電流を一般の電力系統に供給します。

当製品は屋内および屋外での使用に適しています。

当製品の運転には、契約販売店が推奨する太陽電池モジュールとケーブル以外は使用しないでください。太陽電池モジュール以外の電源を製品に接続しないでください。

対地静電容量の大きな太陽電池モジュールは、結合容量が500 nF以下である場合に限り使用できます。

すべてのコンポーネントについて、必ず許容作動範囲を守ってください。

本製品は日本国内での使用のみが許可されています。国外で使用することはできません。

本製品は必ず、同梱の説明書、および設置場所で適用される規格と法規制に従った方法で使用してください。記載の指示に従わずに使用すると、怪我や物的損傷を招く恐れがあります。

製品にどのような変更を加える場合も、必ず、事前にSMA Solar Technology AGの書面による明示的な許可が必要です。無断で製品を変更すると製品保証と保険請求が失われ、多くの場合、操業許可の取消しにつながります。そのような変更に起因するいなる損害に対しても、SMA Solar Technology AGは責任を負いません。

「使用目的」の節に記載された目的以外に製品を使用することは、いずれの場合も規定違反と見なされます。

同梱された説明書は製品の一部です。説明書はいつでも手の届く場所に保管し、記載されたすべての注意事項に従ってください。

製品の銘板は、決して剥がさないでください。

2.2 安全上の注意

ここでは、本製品に関わる作業中に守るべき安全上の注意を示します。

怪我や物的損傷を防ぎ、製品を長期間使用できるように、以下の説明をよく読み、必ずその指示に従ってください。

⚠ 危険**高電圧による致死事故の危険**

太陽電池アレイは太陽光により危険な直流電圧を生成し、その電圧はDC導線とパワーコンディショナの通電部品にかかっています。このような導線や部品に触れると、感電する恐れがあります。負荷に接続されているパワーコンディショナのDC導線を外そうとすると、電気アークが発生し、感電したり火傷したりする恐れがあります。

- 絶縁処理されていないケーブル端部には触れないでください。
- DC導線に触れないでください。
- パワーコンディショナの通電部品に触れないでください。
- パワーコンディショナの設置と始動は、必ず、適切な資格を持った設置担当者が行ってください。
- エラーが発生した場合は、必ず設置担当者が対処してください。
- パワーコンディショナでどのような作業を行う場合も、まず、すべての電源を切断してください。

⚠ 危険**感電による致死事故の危険**

接地されていない太陽電池モジュールやアレイのフレームに触れると感電死する恐れがあります。

- 太陽電池モジュールのアレイフレームと導電面に導電路が形成されるように接続してください。
- 太陽光発電システムと作業者の両方を確実に保護するために、現地の適用法と規格に従って、太陽電池モジュールのアレイフレームと導電面をパワーコンディショナとは別に接地してください。

⚠ 注意**本体高温部による火傷の危険**

運転中に本体表面の一部が高温になる可能性があります。

- 運転中は、本体の下部カバー以外に触れないでください。

注記**氷点下の条件での本体カバーのパッキンの損傷**

気温が氷点下のときに本体の上部と下部のカバーを開けると、本体カバーのパッキンが損傷し、本体内部に湿気が侵入する恐れがあります。

- 気温が5°C以下のときは、本体カバーを開けないでください。
- 気温が氷点下になりカバーのパッキンに霜が張っている場合には、パワーコンディショナを開ける前に霜を(熱風で溶かすなどして)除去してください。その際、該当する安全規定に従ってください。

注記**洗剤によるディスプレイまたは銘板の損傷**

- パワーコンディショナが汚れた場合は、筐体とカバー、銘板、ディスプレイ、LEDを拭き掃除します。そのお手入れには、清浄な水で湿らせた布だけをお使いください。

3 梱包内容

製品の納品時に、注文品がすべて揃っていることと、外から見える傷がないことを確認してください。納品に抜けがある場合や、損傷が見られる場合は、取扱販売店までご連絡ください。

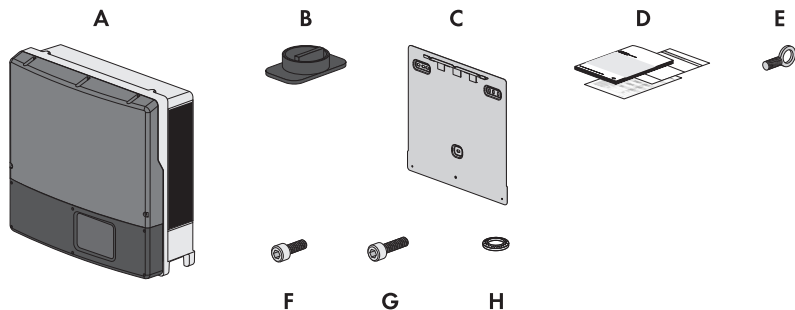


図 1: 梱包内容

記号	数量	名称
A	1	Sunny Tripower
B	1	直流開閉器
C	1	背面取付板
D	1	取扱説明書、検査成績書
E	1	アイボルト M8
F	2	小ネジ M5x10
G	2	小ネジ M5x20*
H	2	ワッシャー M5*

* 本体上部カバーの予備部品

4 他の必要な部品と工具

部品：

部品	数量	説明
ネジ (直径: 最大 10 mm)	3	パワーコンディショナを壁面に取り付けるために使用します。
ワッシャー (直径: 最大 30 mm)	3	パワーコンディショナを壁面に取り付けるために使用します。
(必要な場合は) 取付け面に適したアンカー	3	取付け面にネジを固定するために使用します。
アイボルト (サイズ: M10)	2	クレーンでパワーコンディショナ運搬するために使用します。
屋外使用に適した南京錠	1	盗難防止と地震発生時の落下防止用です。
電線管 (直径: 28 mm)	必要数	DC ケーブルと AC ケーブルを保護するための部品
電線管をパワーコンディショナの底面に固定するためのコネクタとロックナット (本体開口部の直径 34 mm)	必要数	DC ケーブルと AC ケーブルの電線管を固定するための部品
電線管 (直径: 16 mm)	必要数	データケーブルを保護するための部品
電線管をパワーコンディショナの底面に固定するためのコネクタとロックナット (本体開口部の直径 27 mm)	必要数	データケーブルの電線管を固定するための部品
シール材	必要数	AC ケーブルと DC ケーブルを、アダプタに密封封止するため

工具：

工具	数量	説明
六角レンチ (レンチ幅 3)	1	本体の下部カバーならびに DC 保護カバーの開閉に使う工具
プラスドライバー	1	DC ケーブルの接続に使う工具
マイナスドライバー (先端幅 2.5 mm)	1	NetID と系統関連パラメータを設定する際に使用します。
電圧計	1	電圧がかかっていないことを確認するために使用します。

5 製品について

5.1 Sunny Tripower

Sunny Tripower はトランスレス方式の太陽光発電用パワーコンディショナで、太陽電池アレイから送られてくる直流電流を三相交流電流に変換し、三相交流電流を一般の電力システムに供給します。

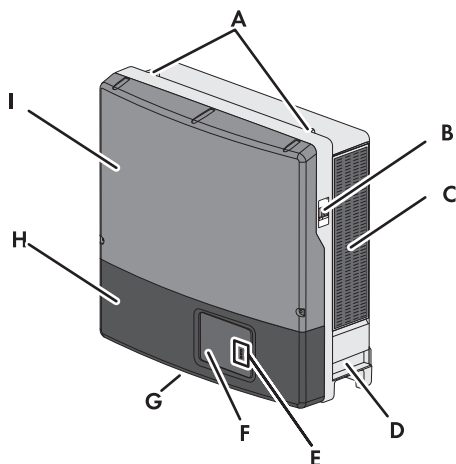








図 2: Sunny Tripower の構造

記号	説明
A	運搬時に2本のアイボルトをねじ込むためのネジ穴
B	銘板 パワーコンディショナの識別情報が記載されています。この情報は、製品を安全に使用するため、およびサービス契約取扱店からカスタマーサポートを受けるときに必要です。銘板に記載されている情報は、次の通りです。 <ul style="list-style-type: none"> • 装置型式 • 製造番号 • 製造年月日
C	ファンカバー
D	持ち手部分
E	LED パワーコンディショナの運転状態を示します(40 ページの「9.1 LEDの意味」章を参照)。

記号	説明
F	ディスプレイ 現在の運転データ、イベント、エラーを表示します(40 ページの「9.2 ディスプレイの概要」章を参照)。
G	直流開閉器 パワーコンディショナには直流開閉器が装備されています。直流開閉器がIの位置にセットされていると、太陽電池アレイとパワーコンディショナが通電します。直流開閉器がOの位置にセットされていると、直流回路が遮断され、太陽電池アレイはパワーコンディショナから完全に分離されます。両極ともに遮断されます。
H	下部カバー
I	上部カバー

パワーコンディショナと銘板に表示されている記号

アイコン	説明
	パワーコンディショナ パワーコンディショナが運転中であることを示す緑色LEDの横にあります。
	説明書を参照 エラーを示す赤色LEDの横にあります(46 ページの「11 トラブルシューティング」章を参照)。
	BLUETOOTH 青色のLEDと同様に、この記号はBLUETOOTH通信機能が有効であることを表します (BLUETOOTHが装備されているパワーコンディショナの場合のみ)。
	感電による致死事故の危険 運転中に高電圧がかかります。適切な資格を持った設置担当者だけが作業を行ってください。
	高温の装置表面による火傷の危険 運転中に高温になる恐れがあります。運転中は製品に触らないでください。温度が十分に下がってから作業を行ってください。

アイコン	説明
	<p>説明書を参照 製品に同梱されているすべての説明書に従ってください。</p>



JET認証シール

5.2 インターフェースと機能

パワーコンディショナには、次のインターフェースが搭載されているか、後付け装備することができます。

BLUETOOTHまたはSMA Speedwire/Webconnect

特定の日付以降に製造されたパワーコンディショナにはすべて、BLUETOOTHまたはSMA Speedwire/Webconnectが標準装備されています。

BLUETOOTH対応デバイスと通信するためのインターフェースです（対応しているSMA製品についてはwww.SMA-Solar.comを参照）。

SMA Speedwire/Webconnectは、イーサネット規格に基づいた通信方式です。この方式によって、パワーコンディショナに最適な10/100 Mbit という通信速度で、Sunny Explorerソフトウェアの端末から、太陽光発電システムに装備されたSpeedwire装置に接続して、データのやり取りを行うことができます。Webconnect 機能により、小規模の発電システムに設置されたパワーコンディショナからのデータを（他の通信機器を介さずに）Sunny Portal に直接送信できます。Sunny Portal 上の発電システム1つにつき、最大13台のパワーコンディショナと接続することが可能です。大型の太陽光発電システムでは、SMA Cluster Controller を介してインターネット上の Sunny Portal にデータが送信されます。インターネットに接続されていれば、どのコンピュータからでも Sunny Portal 上のシステムにアクセスできます。

SMA Power Control Module

SMA Power Control Module を使うと、パワーコンディショナに系統管理サービスを実装できます。また、追加の多機能リレーが搭載されています（取付けと設定の詳細については、SMA Power Control Module の設置説明書を参照）。SMA Power Control Module は後付けできます。

6 取付け

6.1 取付けの条件

設置場所に必要な条件：

警告

火災や爆発による致死事故の危険

当社は細心の注意をもって設計しておりますが、いかなる電気機器にも引火の危険があります。

- 高可燃性物質や可燃性ガスが保管してある場所には、Sunny Tripower を設置しないでください。
- 爆発の危険がある場所には、パワーコンディショナを設置しないでください。

- パワーコンディショナの柱への設置を禁じます。
- 子供の手の届かない場所に設置してください。
- コンクリートやレンガなどの堅牢な壁面に取り付けてください。乾式壁などに取り付けると、運転中に振動音が発生し、うるさく感じることがあります。
- パワーコンディショナの重量と寸法に適した取付け場所を選んでください(66 ページの「14 仕様一覧」章を参照)。
- 必ず直射日光の当たらない場所に取り付けてください。直射日光が当たると、パワーコンディショナの外部のプラスチックパーツの早期劣化につながります。また、直射日光により、パワーコンディショナがオーバーヒートする可能性があります。パワーコンディショナは温度が上昇し過ぎた場合、電源出力を低減させて、オーバーヒートを回避します。
- 障害物がなく、足場や踏み台などを使わなくても、いつでも安全に手が届く場所に取り付けてください。適切な場所に取り付けないと、保守作業に支障を来す恐れがあります。
- パワーコンディショナの運転に最適な周囲温度は、-25°C~40°Cです。
- 適切な気象条件が満たされているかどうか確認してください(66 ページの「14 仕様一覧」章を参照)。

正しい取付位置：

- パワーコンディショナは必ず正しい角度と方向に取り付けてください。正しく取り付けることによって、湿気の侵入を防ぎます。
- パワーコンディショナのLEDとディスプレイが見やすくなる位置に設置してください。

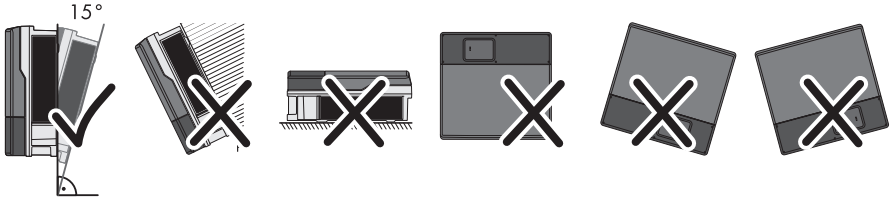


図 3: 正しい取付位置と誤った取付位置

取付金具の寸法：

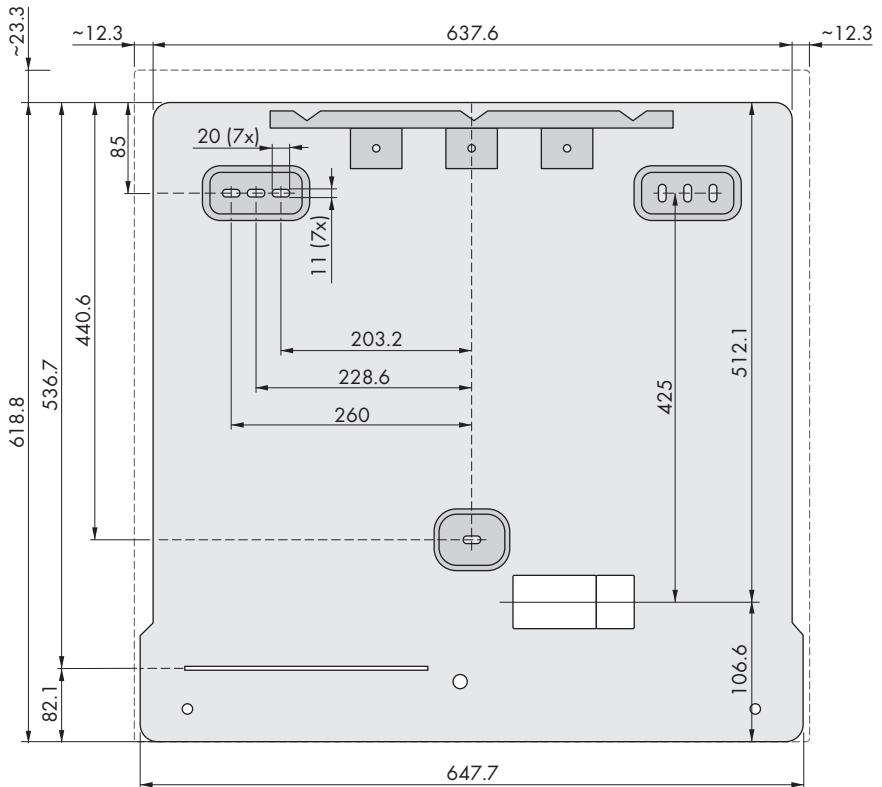


図 4: 取付穴の位置 (mm単位の寸法)

推奨間隔：

推奨された間隔を空けて設置すると、適切に放熱されるので、温度上昇による出力低下を防ぐことができます。

- 壁面や別のパワーコンディショナ、または他の装置との推奨間隔を守ってください。

- 複数のパワーコンディショナを周囲温度が高い場所に設置する場合は、パワーコンディショナ同士の間隔を大きくして、通気をよくしてください。

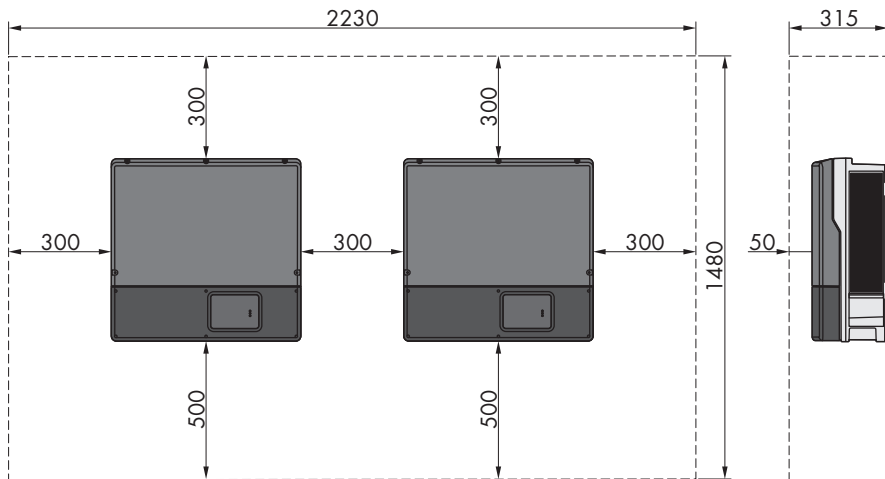


図 5: 推奨間隔 (mm単位の寸法)

6.2 パワーコンディショナの取付け

▲ 設置担当者

必要条件:

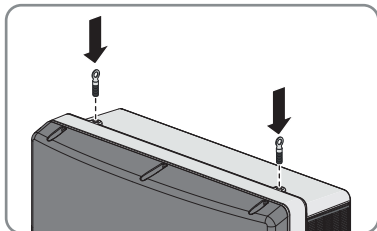
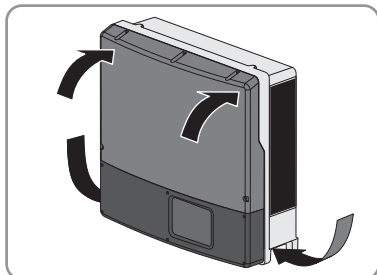
- 必要な部品と工具を準備します(11 ページの「4 他の必要な部品と工具」章を参照)。

▲ 注意

パワーコンディショナの持ち運びや落下に伴う負傷の危険性

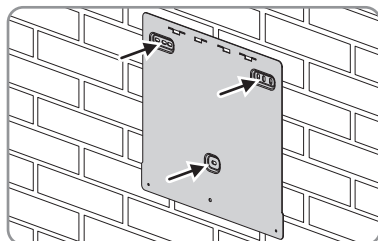
パワーコンディショナは、45 kgの重量があります。パワーコンディショナの運送時や取付金具への脱着時に、誤った方法で持ち上げたり落としたりすると、負傷する恐れがあります。

- パワーコンディショナは一人で取り扱わないで、複数の作業員と一緒に持ち上げ、斜めにしないで立てた状態で運んでください。片手でグリップを掴み、もう一方の手で本体上部を支えます。このように扱えば、パワーコンディショナが前倒することはありません。
- クレーンを使ってパワーコンディショナを運送したり持ち上げたりする場合には、本体上部にあるダミープラグを外し、ネジ穴にアイボルトを取り付けます。



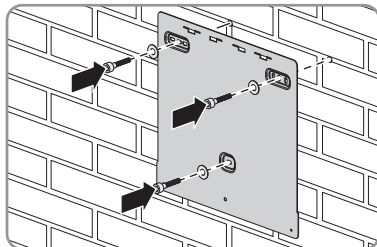
手順：

1. 壁に穴を開けるときに傷付ける恐れがあるので、壁の中にケーブルや配管が埋め込まれていないことを確認してください。
2. 壁面で背面取付板の位置を水平に合わせ、固定用の穴の位置に印を付けます。少なくとも背面取付板の上部左右にある穴を1つずつと中央の穴を使います。

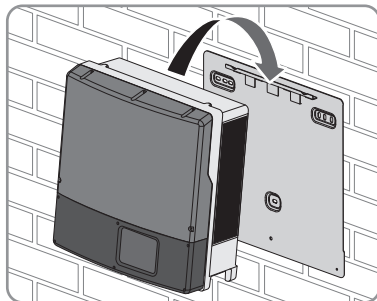


3. 背面取付板を外し、印を付けた位置に穴を開けます。
4. 必要に応じて、ドリル穴にネジアンカーを挿入します。

5. ネジとワッシャーで背面取付板を固定します。

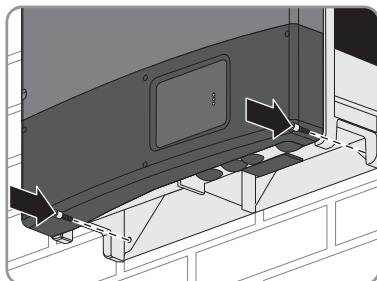


6. パワーコンディショナを背面取付板上から掛けます。本体左右が背面取付板と揃うようにします。



7. クレーンを使ってパワーコンディショナの運送した場合には、本体上部にあるアイボルトをネジ穴から外し、ダミープラグを再び取り付けます。

8. パワーコンディショナを背面取付板に固定します。六角レンチ（レンチ幅 4）を使って、2 本の小ネジ M5x10 を背面取付板の左右にあるネジ穴にねじ込みます（トルク: $6 \text{ Nm} \pm 0.3 \text{ Nm}$ ）。



9. パワーコンディショナがしっかり固定されていることを確認します。

7 電気接続

7.1 安全上の注意

⚠ 危険

高電圧による致死事故の危険

太陽電池アレイは太陽光により危険な直流電圧を生成し、その電圧はDC導線とパワーコンディショナの通電部品にかかっています。このような導線や部品に触れると、感電する恐れがあります。負荷に接続されているパワーコンディショナのDC導線を外そうとすると、電気アークが発生し、感電したり火傷したりする恐れがあります。

- 絶縁処理されていないケーブル端部には触れないでください。
- DC導線に触れないでください。
- パワーコンディショナの通電部品に触れないでください。
- パワーコンディショナの設置と始動は、必ず、適切な資格を持った設置担当者が行ってください。
- エラーが発生した場合は、必ず設置担当者が対処してください。
- パワーコンディショナでどのような作業を行う場合も、まず、すべての電源を切断してください(44 ページの「10 パワーコンディショナの電源を切る」章を参照)。

注記

氷点下の条件での本体カバーのパッキンの損傷

気温が氷点下のときに本体の上部と下部のカバーを開けると、本体カバーのパッキンが損傷し、本体内部に湿気が侵入する恐れがあります。

- 気温が5°C以下のときは、本体カバーを開けないでください。
- 気温が氷点下になりカバーのパッキンに霜が張っている場合には、パワーコンディショナを開ける前に霜を(熱風で溶かすなどして)除去してください。その際、該当する安全規定に従ってください。

注記

静電気放電によるパワーコンディショナ損傷の恐れ

パワーコンディショナの電気部品に触れると、静電気が発生してパワーコンディショナが破損する恐れがあります。

- 部品に触れる前に、必ず身体の一部を接地してください。

7.2 システム接続図

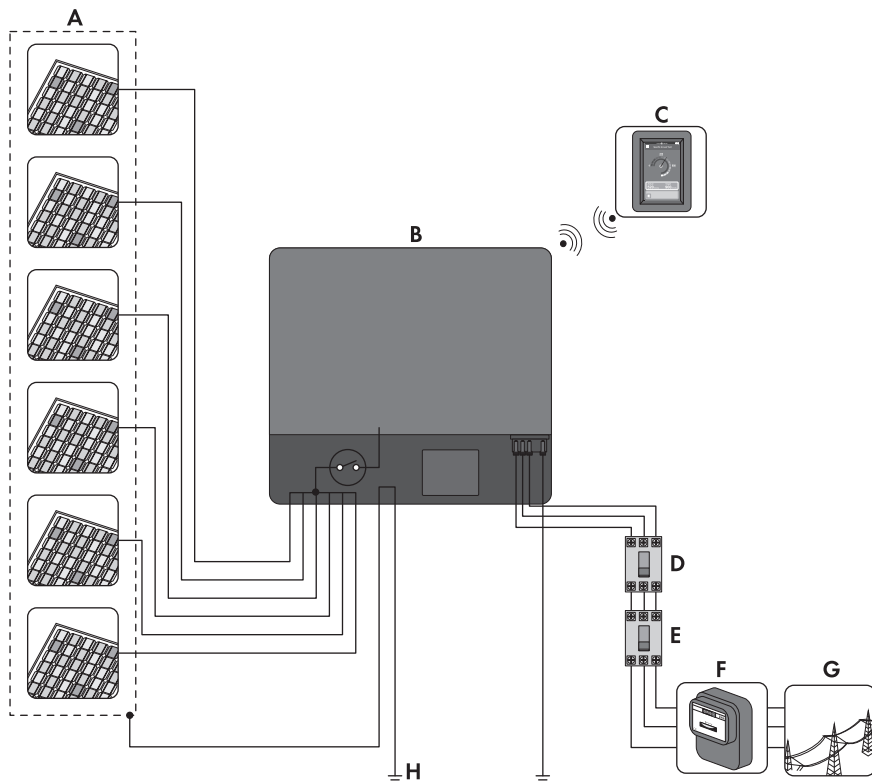


図 6: Sunny Tripower での太陽光発電設備の基本接続 (例)

記号	名称
A	太陽電池モジュール
B	パワーコンディショナ
C	Sunny View*
D	漏電遮断器
E	ブレーカ
F	売電メーター
G	系統
H	アレイフレームの接地

* オプション

7.3 接続部の概要

7.3.1 底面の外観

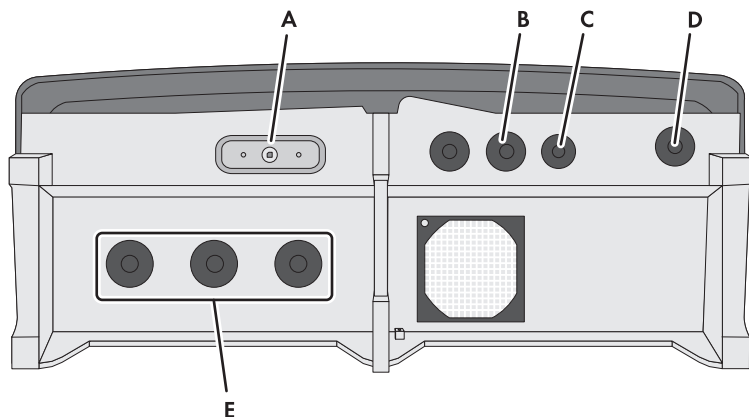


図 7: パワーコンディショナ下面にある接続エリアと本体開口部

記号	名称
A	直流開閉器の端子
B	ダミープラグの付いた、データケーブル用本体開口部
C	ダミープラグの付いた、データケーブル用本体開口部
D	ダミープラグの付いた、AC 接続用開口部
E	ダミープラグの付いた、DC 接続用開口部

7.3.2 内部図

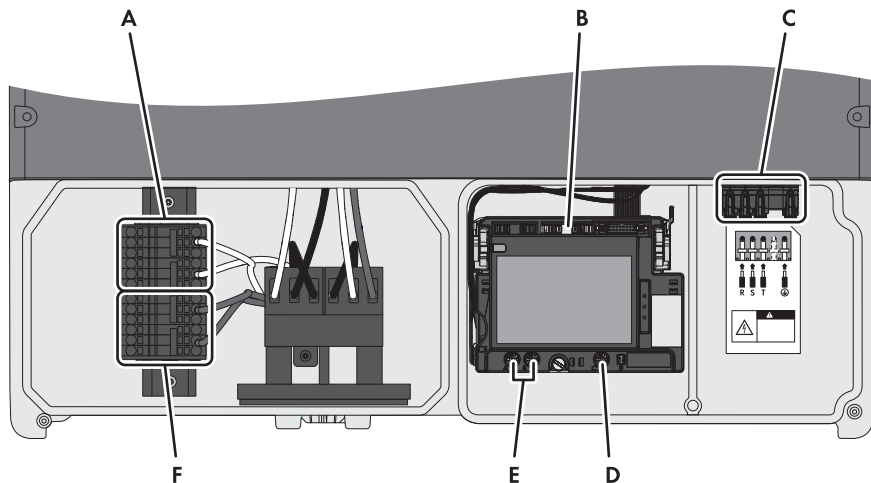


図 8: パワーコンディショナ内の接続部

記号	名称
A	正極 DC ケーブルの端子台
B	通信インターフェース接続用端子
C	AC ケーブルの端子台
D	NetIDを設定するロータリースイッチ（BLUETOOTHが装備されたパワーコンディショナのみ。Speedwire/Webconnectが装備されたパワーコンディショナの場合、ロータリースイッチには機能が割り当てられていません。）
E	系統関連パラメータの設定、および連系運転の入切に使用するロータリースイッチ
F	負極 DC ケーブルの端子台

7.4 AC接続

7.4.1 AC接続の必要条件

i 電気工事

設置場所に適用される電気的な条件に従って作業してください。

- どの作業も、電気機器の規格と電気工事関連法規に準拠した方法で行う必要があります。
- すべての作業で労働安全衛生規則を守ってください。

ケーブルの必要条件：

- 外径：14 mm～25 mm
- 導線の断面積：5.5 ～ 14 mm²
- 絶縁被膜を剥ぎ取る長さ：12 mm
- ケーブルの寸法は、設置場所と国の規格に準拠していなければなりません。導体の最小断面積は、これらの規格で決められています。適切なケーブルの寸法は、交流定格電流、ケーブルの種類、配線方法、ケーブルの束ね方、周囲温度、電力損失の許容最大値によって異なります。
- ケーブルは、電線管を使って配線する必要があります。

開閉器とケーブルの保護：**注記**

ネジ式ヒューズを開閉器として使用することによるパワーコンディショナの損傷の恐れ

ネジ式ヒューズ（DIAZEDヒューズやNEOZEDヒューズなど）は、負荷の開閉に適していません。

- ネジ式ヒューズを負荷開閉用に使わないでください。
- 開閉器またはブレーカを使用してください。

- 複数台のパワーコンディショナを使った太陽光発電システムでは、各パワーコンディショナを三相ブレーカで保護する必要があります。このとき、ヒューズの最大遮断容量を超えないようにしてください(66 ページの「14 仕様一覧」章を参照)。これにより、回路の遮断後、ケーブルに残留電圧が発生するのを防げます。
- パワーコンディショナとブレーカの間にある負荷には、別にヒューズを付けてください。

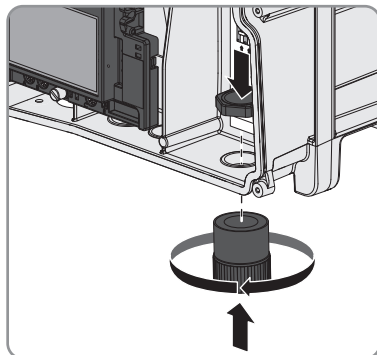
漏電監視ユニット

- 外部漏電遮断器が必要になる場合は、100mA 以上の漏電で作動する遮断器を取り付けてください。

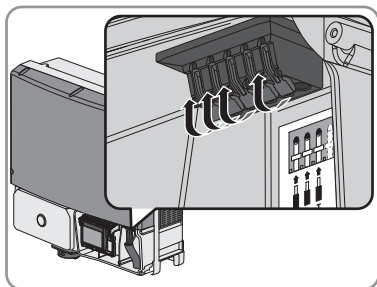
7.4.2 電力システムへの接続**▲ 設置担当者**

1. 系統電圧が許容範囲内であることを確認します(66 ページの「14 仕様一覧」章を参照)。
2. 三相すべての導線のブレーカを切り、再びスイッチが入らないようにします。
3. 本体の下部カバーが取り付けられている場合、六角レンチ（レンチ幅3）を使って下部カバーにあるすべてのネジを外し、本体カバーを下から持ち上げて取り外します。
4. AC ケーブルを電線管内に通し、電線管を壁に固定します。パワーコンディショナの接続エリアに容易に届くように、電線管を敷設します。

5. シーリングプラグをACケーブル用の本体開口部から抜き出します。
6. ロックナットで電線管のコネクタをACケーブル用の本体開口部に締め付けます。



7. ACケーブルをコネクタに通し、ACケーブルの端子台まで引き込みます。
8. コネクタに電線管を取り付けます。
9. ACケーブルから外装被覆を剥ぎ取ります。
10. R、S、T、Eをそれぞれ 12 mm 剥ぎ取ります。
11. ACケーブル接続用端子台のクリップを、カチッと止まる位置まで押し上げます。



12. **⚠ 注意**

1つの接続端子に2本の電線を接続することによる火災発生の危険

- 1つの接続端子には、複数の電線を決して接続しないでください。

13. ACケーブル用の端子台にある識別文字に従って、E、R、S、Tの導線を接続します。R、S、Tの回転方向は関係ありません。

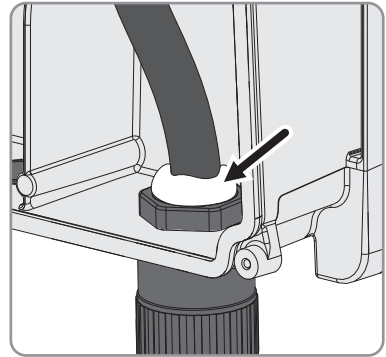
14. **⚠ 注意**

クリップに指を挟まれる危険

端子台のクリップは勢いよく閉じます。

- クリップを閉じるときは、親指だけで押し下げてください。
- 端子台全体をつかまないでください。
- クリップの下に指を入れないでください。

15. AC ケーブル用の本体開口部は、シール材でコネクタ部分の内側から密封します。



7.5 DC接続

7.5.1 DC接続の条件

i 電気工事

設置場所に適用される電気的な条件に従って作業してください。

- どの作業も、電気機器の規格と電気工事関連法規に準拠した方法で行う必要があります。
- すべての作業で労働安全衛生規則を守ってください。

太陽電池モジュールの必要条件:

- 太陽電池モジュールがすべて同じ型式であること。
- すべての太陽電池モジュールが、同じ方向と傾斜角度で設置されていること。
- 統計的に最も気温が低くなる日でも、太陽電池アレイの開放電圧がパワーコンディショナの最大入力電圧を超えないこと。
- 各ストリングに、同じ数の太陽電池モジュールが直列接続されていること。
- 太陽電池モジュールから送られる電力が、パワーコンディショナの入力電圧と入力電流のしきい値以内であること(66 ページの「14 仕様一覧」章を参照)。
- ストリングごとの最大入力電力を必ず守ってください(66 ページの「14 仕様一覧」章を参照)。

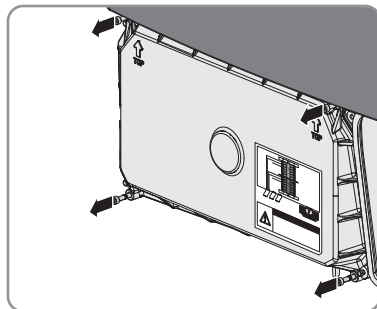
ケーブルの必要条件:

- 導体断面積: $2 \text{ mm}^2 \sim 5.5 \text{ mm}^2$
- 絶縁被覆を剥ぎ取る長さ: 12 mm
- 現地で適用される規格や指令に従って、電線管を使ってDCケーブルを配線します。

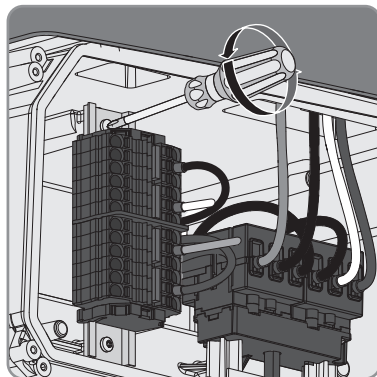
7.5.2 太陽電池アレイの接続

▲ 設置担当者

1. アレイフレームの接地ケーブルと（それがあれば）DC ケーブルを電線管内に通し、電線管を壁に固定します。この際、パワーコンディショナの接続エリアに容易に届くように、電線管を敷設します。
2. 六角レンチ（レンチ幅3）を使ってDC 保護カバーのネジ4本をすべて外し、DC 保護カバーを取り外します。

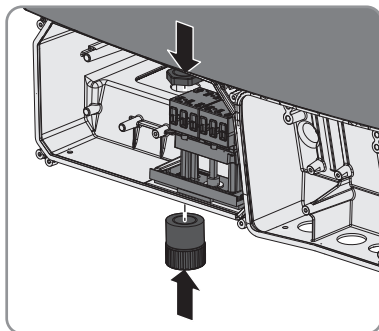


3. 六角レンチ（レンチ幅3）を使ってDINレールのネジを外し、DC端子台ごとDINレールを取り出します。この際、内部の配線は接続された状態のままになります。

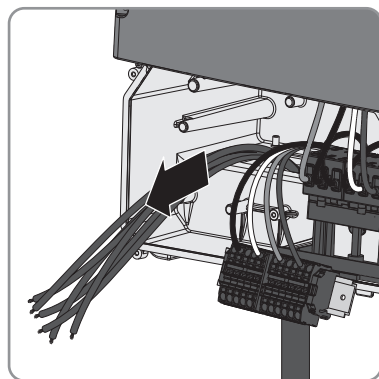


4. DC ケーブルを必要な長さに調節します。
5. DC ケーブルを本体左の開口部から通す場合は最低 28 cm、中央の開口部から通す場合は最低 32 cm、本体右の開口部から通す場合は最低 38 cm のケーブルを使用します。
6. すべてのDC ケーブルについて、絶縁被覆を12 mm剥ぎ取ります。
7. DC 接続に必要な本体開口部のシーリングプラグを引き抜きます。

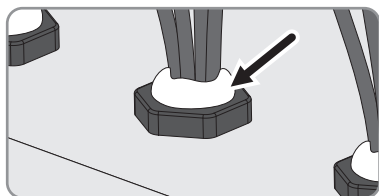
8. DC接続用の本体開口部に電線管のコネクタをねじ込み、コネクタに電線管をねじ込みます。



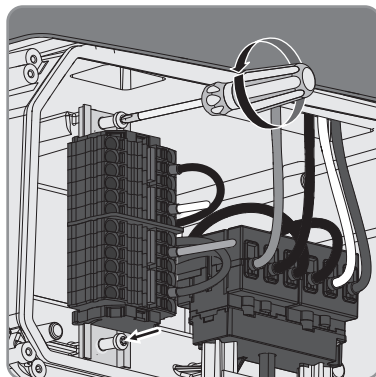
9. 必要に応じて、電線管に排水用の穴を開けます。最も低い所など、水が溜まりそうなところに穴を開けます。この際、電線管の中のケーブルを損傷しないように注意してください。
10. アレイフレームの接地ケーブルがある場合は、同様に本体開口部から中に入れ、他の開口部から外へ出します。



11. コネクタ部はすべて、内側からシール材で密封します。



12. DC 端子台の付いたDINレールをパワーコンディショナに固定します。六角レンチ（レンチ幅 3）を使って、DINレールを固定します（トルク: $3.5 \text{ Nm} \pm 0.3 \text{ Nm}$ ）。



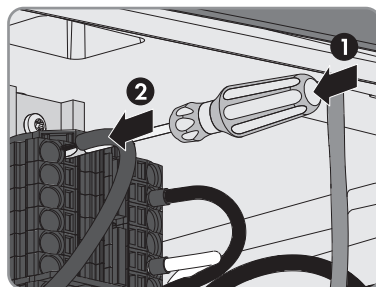
13. **i** DC 端子台にケーブルを接続する際は、極性と番号が正しいかどうかに注意してください。

DC 端子台の正極DC ケーブル接続用端子には「Px-x」、負極DC ケーブル接続用端子には「Nx-x」と表記されています。

- 正極および負極DC ケーブルを接続する端子の番号は、常に同じものを使用してください。例えば正極DC ケーブルがP2-1に接続されている場合、負極のDC ケーブルは必ずN2-1に接続します。
- DC 入力のパ1-xとP2-xをブリッジしないでください。

14. 以下のようにして、DC端子台にDCケーブルを接続します。

- すべての正極 DC ケーブルを上から下へ順に接続端子P1-1からP2-3に接続します。圧着端子を使用しない場合はプラスドライバーを使って端子を開きます。



- すべての負極 DC ケーブルを上から下へ順に接続端子N1-1からN2-3に接続します。圧着端子を使用しない場合はプラスドライバーを使って端子を開きます。

15. DC ケーブルが接続端子にしっかりつながっていることを確認してください。

16. 太陽光電池モジュールに DC ケーブルを接続します。

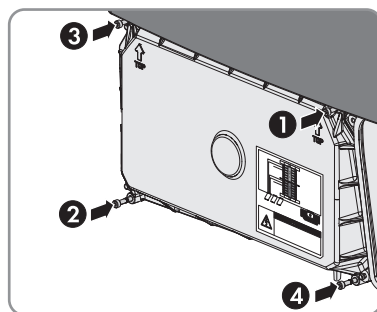
17. DC ケーブルの極性が正しいことと、パワーコンディショナの最大入力電圧が守られていることを確認します。

18. **⚠ 危険**

誤った極性のDCケーブルを外した場合のアーク放電による致死事故の危険

正極と負極を間違えてDCケーブルを接続してしまった場合、ケーブルがすでに太陽電池アレイに接続されていると、太陽電池モジュールに逆電流が流れます。DCケーブルを外す際に、逆電流によってアーク放電が発生する恐れがあります。

- 極性を間違えてDCケーブルを接続してしまった場合、日照時間中は接続し直さないでください。
 - 日没を待ってからDC接続の誤りを修正するか、または太陽電池モジュールを遮光フィルムでカバーします。
19. 太陽光発電システムに地絡が発生しているかどうかを確認します(58 ページの「11.5 太陽光発電システムの地絡の点検」章を参照)。
20. 六角レンチ (レンチ幅 3) を使ってDC 保護カバーのネジ4本を1から4の順に締めます(トルク: $3 \text{ Nm} \pm 0.3 \text{ Nm}$)。



8 パワーコンディショナの試運転調整

8.1 試運転調整の手順

▲ 設置担当者

パワーコンディショナを初めて作動するときは、各種の設定を行う必要があります。ここでは、その手順を説明します。必ず、記載されている手順に従って作業を進めてください。

手順	参照先
1. 地震による落下や盗難を防ぐため、パワーコンディショナに南京錠をかける。	31 ページの 8.2 章
2. 直流開閉器を取り付ける。	32 ページの 8.3 章
3. BLUETOOTH通信機能を使用する場合: パワーコンディショナを複数のBLUETOOTHデバイスと通信させたい場合や、BLUETOOTHをまったく使用しない場合は、NetIDを設定します。	33 ページの 8.4 章
4. Speedwire/Webconnect通信を使用する場合: SMA Speedwire/Webconnectデータモジュールに接続します。	SMA Speedwire/Webconnectデータモジュールの設置説明書
5. パワーコンディショナを始動します。	35 ページの 8.5 章
6. 系統関連パラメータを設定します。	36 ページの 8.6 章
7. 系統連系運転を開始します。	36 ページの 8.7 章
8. 有効電力制限、無効電力制御、 $\cos \varphi$ 指定を太陽光発電システムの制御装置で制御する場合: 太陽光発電システムで制御エラーが発生した場合の運転動作を設定します。	38 ページの 8.8 章

8.2 パワーコンディショナに南京錠を掛ける

▲ 設置担当者

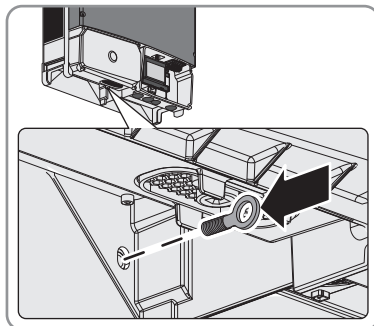
地震での落下や盗難からパワーコンディショナを守るため、以下のようにパワーコンディショナに南京錠を掛けます。

必要条件:

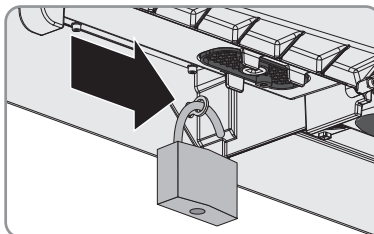
- 適切な南京錠を用意します(11 ページの「4 他の必要な部品と工具」章を参照)。

手順：

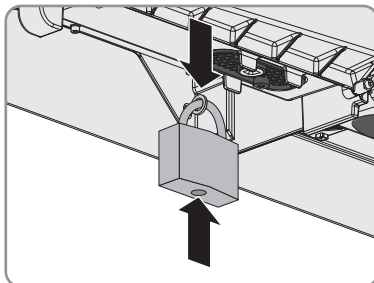
1. 背面取付板を通してアイボルト M8 を壁にねじ込みます。締付け後、アイボルトの穴が本体に対して垂直になるようにしてください。



2. 南京錠の U 字部分をアイボルトの穴に通します。



3. 南京錠をロックします。



4. 南京錠の鍵を安全な場所に保管してください。

8.3 直流開閉器の取付け

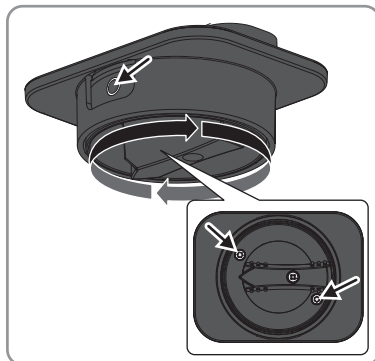
▲ 設置担当者

必要条件：

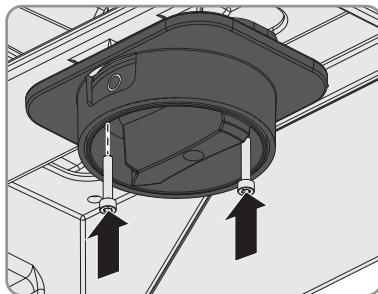
- パワーコンディショナが正しく取り付けられていること。
- 適切な定格容量のブレーカを使用すること。
- ケーブルがすべて正しく接続されていること。
- DC 接続エリアが DC 保護カバーで覆われていること。
- 使わない本体開口部が、シーリングプラグで閉じられていること。

手順：

1. 両方の取付けネジが見えるように、直流開閉器を○の位置に設定します。



2. 直流開閉器をパワーコンディショナの本体にしっかり挿入します。この際、ネジとネジ穴が重なるよう、直流開閉器を○の位置に合わせたままにします。
3. 六角レンチ（レンチ幅 3）を使って両方のネジを締めます（トルク：2 Nm ±0.2 Nm）。



8.4 NetIDの設定

▲ 設置担当者

パワーコンディショナにBLUETOOTHが装備されている場合には、パワーコンディショナのNetIDを設定できます。すべてのSMAパワーコンディショナとBLUETOOTH対応のSMA通信機器は、デフォルトでNetIDが「1」に設定されています。太陽光発電システムにあるパワーコンディショナが1台だけで、他のBLUETOOTHデバイス（Sunny Viewなど）も1台だけの場合は、NetIDの設定を「1」のままにしておいてかまいません。

ただし、次の場合は、NetIDを変更する必要があります。

- 太陽光発電システムに、1台のパワーコンディショナと2台以上の他のBLUETOOTHデバイス（Sunny Viewなど）があるか、BLUETOOTH対応のパワーコンディショナが複数ある場合。この場合は、NetIDを変更して、複数のBLUETOOTHデバイス間で通信できるようにします。
- BLUETOOTHで通信する別の太陽光発電システムが、500 m以内にある場合。この場合は、NetIDを変更して、それぞれの太陽光発電システムを区別できるようにします。
- BLUETOOTHを使いたくない場合は、パワーコンディショナのBLUETOOTH通信機能を無効にして、太陽光発電システムへの不正アクセスを防ぐことができます。

1つの太陽光発電システムにあるすべてのBLUETOOTHデバイスが同じNetIDを持つこととなります。パワーコンディショナに新しいNetIDを設定するには、ロータリースイッチ「C」を使います。

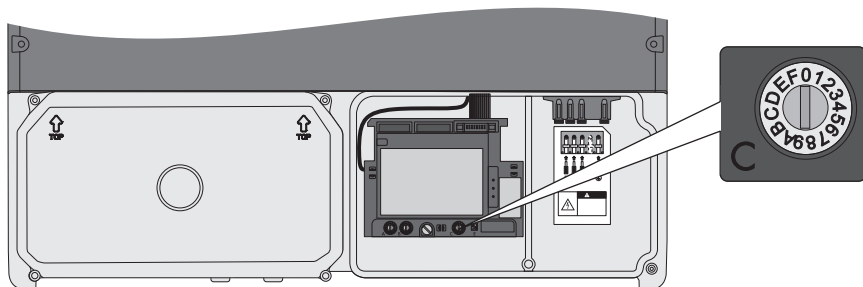
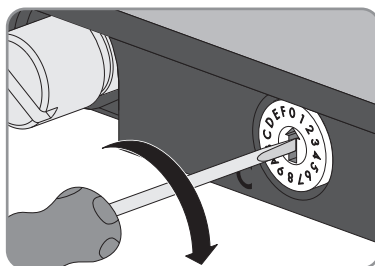


図 9: ロータリースイッチCの外観

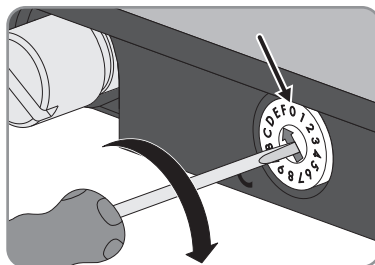
記号	説明
0	BLUETOOTH通信機能を無効にします。
1	1台のBLUETOOTHデバイスと通信します。
2～F	複数のBLUETOOTHデバイスと通信するときにNetIDを設定します。

手順：

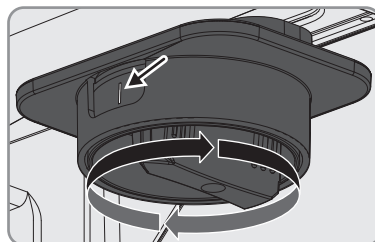
1. 新しい NetID を設定するには、マイナスドライバー(先端幅: 2.5 mm)を使ってロータリースイッチCを回し、矢印を設定したいNetIDの位置に合わせます。



2. BLUETOOTH接続機能を無効にするには、マイナスドライバー (先端幅2.5 mm) を使って、ロータリースイッチ「C」の矢印を「0」に合わせます。このように設定すると、太陽光発電システムへの不正アクセスを防ぐことができます。

**8.5 パワーコンディショナの始動****▲ 設置担当者**

1. 三相すべてのブレーカをオンにします。
2. 直流開閉器のスイッチをI位置に回します。



- 緑色のLEDが点滅します。
- 赤色のLEDが点灯し、ディスプレイにエラーメッセージとイベント番号が表示される場合：
 - 発生した問題を解決してください(46 ページの「11 トラブルシューティング」章を参照)。

8.6 系統関連パラメータの設定

▲ 設置担当者

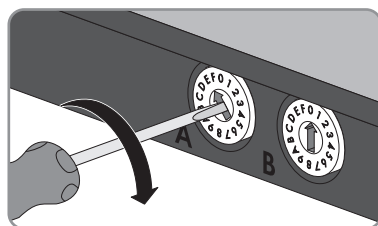
次の表に、系統関連パラメータのデフォルト値と設定可能な値を示します。

パラメータ	デフォルト値	設定可能な値	刻み幅
OVRレベル	230 V	220 V ~ 240 V	1 V
OVR検出時間	1.0秒	0.5 秒 ~ 2.0 秒	0.1 秒
UVRレベル	160 V	160 V ~ 180 V	1 V
UVR検出時間	1.0秒	0.5 秒 ~ 2.0 秒	0.1 秒
OFRレベル 50 Hz	51.0 Hz	50.5 Hz ~ 51.5 Hz	0.1 Hz
OFRレベル 60 Hz	61.2 Hz	60.5 Hz ~ 61.8 Hz	0.1 Hz
OFR検出時間	1.0秒	0.5 秒 ~ 2.0 秒	0.1 秒
UFRレベル 50 Hz	48.5 Hz	47.5 Hz ~ 49.5 Hz	0.1 Hz
UFRレベル 60 Hz	58.2 Hz	57 Hz ~ 59.5 Hz	0.1 Hz
UFR検出時間	1.0秒	0.5 秒 ~ 2.0 秒	0.1 秒
復帰時間	300秒	150 秒 ~ 300 秒	10秒
有効電力制御機能	224 V	214 V ~ 250 V	1 V
無効電力制御機能	222 V	214 V ~ 250 V	1 V
出力制御限度値	0%	0%~100%	10%

上記のパラメータを変更するには、次の手順に従います。

手順：

1. マイナスドライバー（先端幅2.5 mm）を使ってロータリースイッチ「A」を左または右に回し、設定したいパラメータをディスプレイに表示させます。ロータリースイッチを初めて回したときは、パラメータがディスプレイに表示されるまでに5秒ほどかかることがあります。



2. 設定したい値がディスプレイに表示されるまで、ロータリースイッチ「B」を左または右に回します。

8.7 系統連系運転を有効にする

▲ 設置担当者

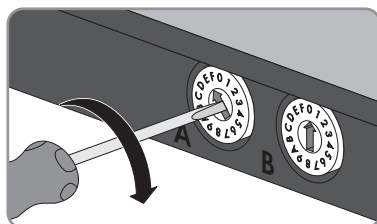
必要条件：

- パワーコンディショナが正しく取り付けられていること。

- 太陽光発電システムに、適切な定格遮断容量のブレーカが取り付けられていること。
- ケーブルがすべて正しく接続されていること。
- NetIDが設定されていること。
- 電力会社から指示されたすべてのパラメータを正しく設定していること。
- DC 接続エリアが DC 保護カバーで覆われていること。
- 直流開閉器が、パワーコンディショナに取り付けられていること。

手順：

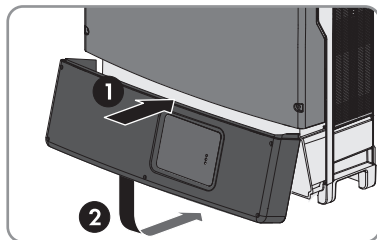
1. マイナスドライバー（先端幅2.5 mm）を使ってロータリースイッチ「A」を左または右に回し、ディスプレイに**運転モード**パラメータを表示させます。



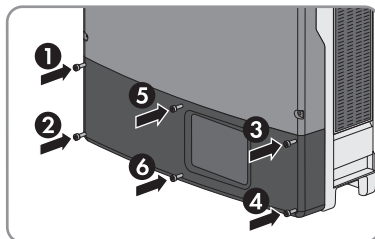
2. ディスプレイに「MPP」と表示されるまで、ロータリースイッチ「B」を左または右に回します。

☑ 連系リレーが閉じ、パワーコンディショナが系統に給電し始めます。

3. 本体下部カバーの上端をはめ込み、下を抑えるようにして閉じます。カバーのネジ穴にネジを差し込みます。



4. 六角レンチ（レンチ幅3）を使って、図に示す1～6の順にネジを締めていきます（トルク：2 Nm \pm 0.3 Nm）。



- ☑ 緑色のLEDが点灯し、ディスプレイにパワーコンディショナのファームウェアのバージョン、製造番号、NetID、設定済みの国データ、表示言語が順に表示されます。
- ✗ 緑色のLEDが点滅する場合：
 - 系統連系運転が有効になっていません。
 - 設定操作をやり直してください。
- ✗ 赤色のLEDが点灯し、ディスプレイにエラーメッセージとイベント番号が表示される場合：
 - 発生した問題を解決してください(46 ページの「11 トラブルシューティング」章を参照)。

8.8 太陽光発電システムの制御エラー時における運転動作の設定

⚠ 設置担当者

有効電力制限、無効電力制御、 $\cos \phi$ 指定に関連するパワーコンディショナの運転動作を上位の制御装置で制御する場合には、太陽光発電システムの制御エラー時における運転動作を設定する必要があります。太陽光発電システムの制御エラー時における運転動作を設定することで、パワーコンディショナと上位の制御装置との通信でエラーが発生した場合でも、有効電力制限、無効電力制御、 $\cos \phi$ 指定に対して電力会社が必要とする運転動作がパワーコンディショナで維持されます（パワーコンディショナの既定の設定値については、www.SMA-Solar.comにある技術情報"パラメータと測定値"を参照）。

運転パラメータの基本的な変更方法については、通信機器の説明書を参照してください。

必要条件：

- 有効電力制限、無効電力制御または $\cos \phi$ 指定でエラーが発生した場合には、フォールバック設定を使用するように運転モードを設定する必要があります。
- 制御エラー時に電力会社が必要とする有効電力制限、無効電力制御、 $\cos \phi$ 指定に関連するパワーコンディショナの運転動作を確認しておく必要があります。

手順：

1. 欠損している有効電力制限のタイムアウトのパラメータを選択し、有効電力制限でエラーが発生したときにフォールバック設定が有効になるまでの時間を設定します。
2. 欠損している有効電力制限用のWmaxの有効電力制限P（単位：%）フォールバックのパラメータを選択し、必要なパーセント値を設定します。
3. 欠損している無効電力制限のタイムアウトのパラメータを選択し、無効電力制御でエラーが発生したときにフォールバック設定が有効になるまでの時間を設定します。
4. 欠損している無効電力用のWMaxの無効電力制御Q（単位：%）フォールバックのパラメータを選択し、必要なパーセント値を設定します。
5. 欠損している $\cos \phi$ 指定のタイムアウトのパラメータを選択し、 $\cos \phi$ 指定でエラーが発生したときにフォールバック設定が有効になるまでの時間を設定します。
6. 欠損している $\cos \phi$ 指定のフォールバックのパラメータを選択し、必要な $\cos \phi$ 指定を設定します。
7. 欠損している $\cos \phi$ 指定の励振タイプのフォールバックのパラメータを選択し、必要な励振タイプを設定します。

9 パワーコンディショナの運転

9.1 LEDの意味

パワーコンディショナの運転状態は、次のLEDで示されます。

LED	ステータス	説明
緑色のLED	点灯	系統連系運転中 運転中にイベントが発生した場合は、ディスプレイにイベントメッセージが表示されます(46ページの「11.2 イベントメッセージ」章を参照)。
	点滅	系統連系運転の条件が満たされていません。条件が満たされると、運転が開始されます。
赤色のLED	点灯	エラー エラーメッセージに対応するイベント番号がディスプレイに表示されます。必ず、設置担当者がエラーを修正してください(46ページの「11.3 エラーメッセージ」章を参照)。
青色のLED	点灯	BLUETOOTHを標準装備しているパワーコンディショナのみ: BLUETOOTH通信機能が有効になります。 通信機器が標準装備されていないパワーコンディショナの場合、青色のLEDに機能は割り当てられていません。

9.2 ディスプレイの概要

パワーコンディショナのディスプレイには、運転状況データ（現在の瞬間発電量、1日の発電量、現在までの総売電量）とイベントやエラーが表示されます。発電量の推移を示す棒グラフもあります。

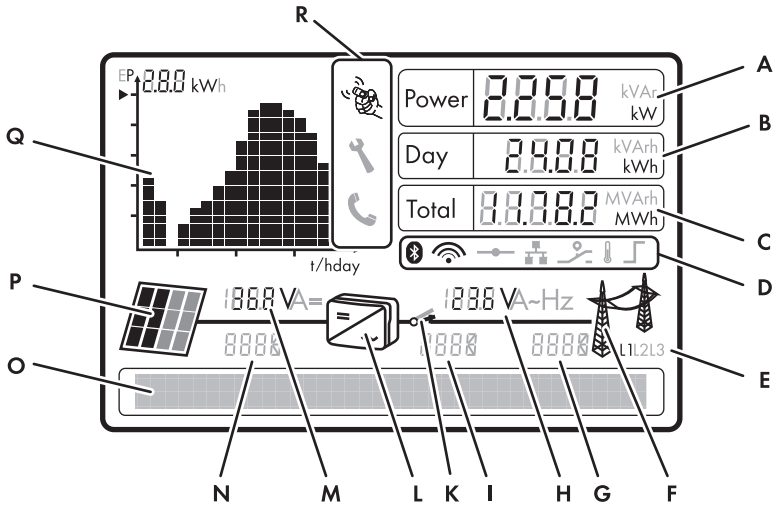









図 10: ディスプレイの構成(例)

記号	表示	説明
A	-	現在の発電出力
B	-	1日の発電量
C	-	現在までの総売電量
D		BLUETOOTH装備のパワーコンディショナ: BLUETOOTH接続が有効になっています。
		BLUETOOTH装備のパワーコンディショナ: BLUETOOTH信号の強度を表します。
		Speedwire/Webconnect装備のパワーコンディショナ: Speedwireネットワークとの接続が有効になっています。
		Speedwire/Webconnect搭載のパワーコンディショナ: Sunny Portalとの接続が有効になっています。
		多機能リレーが有効になっていることを示します。
		パワーコンディショナが過熱しているため、出力を制限していることを示します。
		太陽光発電システムの制御によって有効電力を制限していることを示します。

記号	表示	説明
E	-	出力電圧が表示される場合には、どの相の間に出力電圧がかかっているかを示します。 出力電流が表示される場合には、出力電流が割り当てられた相を示します。
F		系統
G	-	系統側エラーのイベント番号
H	-	表示されている相の出力電圧または出力電流
I	-	パワーコンディショナで発生したエラーのイベント番号
K		連系リレー 連系リレーが閉じていると、パワーコンディショナが系統に電力を供給していることを示します。 連系リレーが開いているときは、パワーコンディショナが解列されています。
L		パワーコンディショナ
M	-	各相の入力電圧または入力電流
N	-	太陽電池アレイで発生したエラーのイベント番号
O	-	イベントとエラーメッセージが表示される領域
P		太陽電池アレイ
Q	-	過去16時間の連系運転時間中の発電量、または過去16日間の発電量の推移を示すグラフ <ul style="list-style-type: none"> 表示されるグラフを切り替えるには、本体カバーを1回タップします。
R		本体カバーをタップしてディスプレイを操作できることを示します(43 ページの 9.3 章を参照)。
		表示されているエラーは、設置担当者が現場で対処する必要があることを示します。
		表示されているエラーは、現場で対処できないことを示します。 <ul style="list-style-type: none"> サービス契約販売店にご連絡ください。

9.3 ディスプレイの操作

本体カバーをタップすることにより、ディスプレイを操作できます。

手順：

1. 本体カバーを1回タップして、ディスプレイをオンにします。
☑ バックライトが点灯します。
2. 本体カバーを1回タップすると、次の行に移動します。
3. 本体カバーを1回タップすると、過去16時間の連系運転中の発電量のグラフと過去16日間の発電量のグラフが切り替わります。

9.4 起動時のメッセージの表示

パワーコンディショナの起動時に表示される様々な情報は、運転中にも再び呼び出すことができます。

手順：

- 本体カバーを2回タップします。
☑ 起動時のメッセージが順に表示されます。

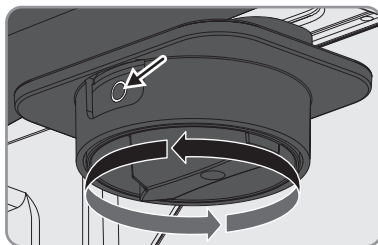
10 パワーコンディショナの電源を切る

⚠ 設置担当者

パワーコンディショナで作業する場合には、本章の説明に従って必ず、すべての電源をまず切断してください。必ず、記載されている手順を守ってください。

手順：

1. 三相すべての導線のブレーカを切り、再びスイッチが入らないようにします。
2. 直流開閉器を ○ の位置にします。



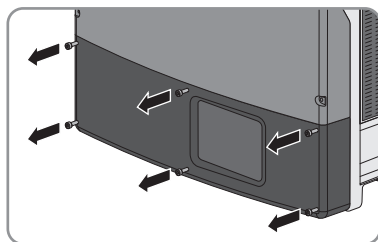
3. ⚠ 危険

DC 端子板の高電圧による致死事故の危険

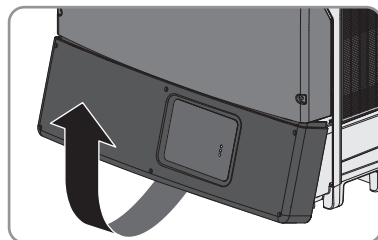
日射を浴びると、太陽電池アレイは危険な直流電圧を生成します。直流開閉器が○の位置にあっても、危険な直流電圧がパワーコンディショナのDC ケーブルまたは通電部品にかかっています。

- 太陽電池アレイまたは接続箱からDC ケーブルを外して、無電圧状態にあることを確認してください。
- 通電部品に触れないでください。

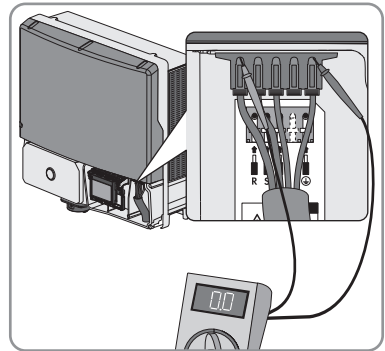
4. LED とディスプレイが消えるまで待ちます。
5. 六角レンチ（レンチ幅 3）を使って本体の下部カバーからネジ6本をすべて外します。



6. 本体の下部カバーを持ち上げ、取り外します。



7. AC 端子台のRとE、SとE、TとEの間が無電圧であることを適切なテスターで確認します。



8. **⚠ 危険**

パワーコンディショナ内の高電圧による致死事故の危険

パワーコンディショナのコンデンサは、放電するまで最大20分かかります。

- 本体の上部カバーを開ける時は、20分以上待ってから作業して下さい。
- DC 保護カバーは不必要に開けないで下さい。

11 トラブルシューティング

11.1 パワーコンディショナの清掃

注記

洗剤によるディスプレイまたは銘板の損傷

- パワーコンディショナが汚れた場合は、筐体とカバー、銘板、ディスプレイ、LEDを拭き掃除します。そのお手入れには、清浄な水で湿らせた布だけをお使いください。

11.2 イベントメッセージ

表示されるメッセージ	原因
RS485I モジュールの更新	パワーコンディショナが RS485 コンポーネントを更新しています。
Webconnectの更新	パワーコンディショナが Speedwire/Webconnect コンポーネントを更新しています。
更新終了	パワーコンディショナの更新が問題なく完了しました。

11.3 エラーメッセージ

イベント番号	表示されるメッセージ、原因と対処法
101 ~ 103	<p>⚠ 設置担当者</p> <p>系統異常 パワーコンディショナの系統連系点での系統電圧または系統インピーダンスが大きすぎます。パワーコンディショナが解列されました。</p> <p>対処法：</p> <ul style="list-style-type: none"> パワーコンディショナの系統連系点の系統電圧が常に許容範囲内にあるかどうかを確認します。 <p>現地の系統側の条件のために電圧が許容範囲外になっている場合は、系統連系点での電圧を調整可能かどうか、または監視対象の運転制限値を変更してよいかを電力会社に問い合わせてください。</p> <p>系統電圧が常に許容範囲内に収まっているのに、このメッセージが表示される場合は、サービス契約取扱店に問い合わせてください。</p>

イベント番号

表示されるメッセージ、原因と対処法

202 ~ 203

▲ 設置担当者**系統異常**

系統から遮断されているか、またはACケーブルが破損しているか、パワーコンディショナの系統連系点における系統電圧が低すぎます。パワーコンディショナが解列されました。

対処法：

- ブレーカのスイッチが入っていることを確認します。
- ACケーブルが破損していないことを確認します。
- ACケーブルが正しく接続されていることを確認します。
- パワーコンディショナの系統連系点の系統電圧が常に許容範囲内にあるかどうかを確認します。

現地の系統側の条件のために電圧が許容範囲外になっている場合は、系統連系点での電圧を調整可能かどうか、または監視対象の運転制限値を変更してよいかを電力会社に問い合わせてください。

系統電圧が常に許容範囲内に収まっているのに、このメッセージが表示される場合は、サービス契約取扱店に問い合わせてください。

302

▲ 設置担当者**電圧上昇抑制中**

系統電圧が上限しきい値を超えたため、パワーコンディショナの出力電力を下げる機能が動作しています。

対処法：

- 可能であれば、系統電圧を確認して、どの程度の頻度で電圧が変動するかを調べます。

周波数が頻繁に変動して、このメッセージが頻繁に表示される場合は、パワーコンディショナの運転パラメータの変更許可を電力会社に申請します。

電力会社の変更を承認したら、サービス契約販売店と相談して、運転パラメータの変更を決定します。

401

▲ 設置担当者**系統異常**

パワーコンディショナが系統との連系運転を停止しました。系統に電力が供給されなくなっています。

対処法：

- 系統連系点で瞬間的に周波数が大きく変動していないか確認します。

イベント番号	表示されるメッセージ、原因と対処法
501	<p data-bbox="352 188 520 220">⚠ 設置担当者</p> <p data-bbox="336 236 431 260">系統異常</p> <p data-bbox="336 271 985 327">電力周波数が許容範囲外です。パワーコンディショナが解列されました。</p> <p data-bbox="336 335 425 359">対処法：</p> <ul data-bbox="358 367 991 422" style="list-style-type: none">• 可能な場合は電力周波数を確認し、どの程度の頻度で周波数が変動するか調べます。 <p data-bbox="380 438 1008 518">周波数が頻繁に変動して、このメッセージが頻繁に表示される場合は、パワーコンディショナの運転パラメータの変更許可を電力会社に申請します。</p> <p data-bbox="380 526 1008 582">電力会社の変更を承認したら、サービス契約販売店と相談して、運転パラメータの変更を決定します。</p>
601	<p data-bbox="352 606 520 638">⚠ 設置担当者</p> <p data-bbox="336 654 431 678">系統異常</p> <p data-bbox="336 686 946 710">系統電流の直流成分が大きすぎることが検出されました。</p> <p data-bbox="336 718 425 742">対処法：</p> <ul data-bbox="358 750 784 774" style="list-style-type: none">• 系統連系点の直流電流を確認します。
701	<p data-bbox="352 805 520 837">⚠ 設置担当者</p> <p data-bbox="336 853 789 877">周波数許容範囲外 >パラメータを確認する</p> <p data-bbox="336 885 985 941">電力周波数が許容範囲外です。パワーコンディショナが解列されました。</p> <p data-bbox="336 949 425 973">対処法：</p> <ul data-bbox="358 981 991 1037" style="list-style-type: none">• 可能な場合は電力周波数を確認し、どの程度の頻度で周波数が変動するか調べます。
1302	<p data-bbox="352 1061 520 1093">⚠ 設置担当者</p> <p data-bbox="336 1109 985 1197">系統電圧待機中 > 系統連系の架設不良 > 系統とブレーカ点検 パワーコンディショナが AC 配線のエラーを検出しました。 パワーコンディショナを系統に連系できません。</p> <p data-bbox="336 1204 425 1228">対処法：</p> <ul data-bbox="358 1236 924 1292" style="list-style-type: none">• AC 接続が正しいかどうかを確認します(24 ページの「7.4.2 電力系統への接続」章を参照)。

イベント番号	表示されるメッセージ、原因と対処法
3301 ~ 3303	<p data-bbox="352 188 520 220">⚠ 設置担当者</p> <p data-bbox="336 236 700 260">外部要因による不安定な発電状況</p> <p data-bbox="336 271 991 379">パワーコンディショナへのDC入力電力が不足しているため、運転状態が安定していません。積雪や日射量不足が原因として考えられます。パワーコンディショナの系統連系運転が中断されました。</p> <p data-bbox="336 391 425 414">対処法：</p> <ul data-bbox="358 427 991 547" style="list-style-type: none">• 日射量が少なすぎる場合は、日射量が回復するのを待ちます。• このメッセージが頻繁に表示される場合は、太陽電池アレイの定格値と配線が適切かどうかを確認します。
3401	<p data-bbox="352 571 520 603">⚠ 設置担当者</p> <p data-bbox="336 619 610 643">DC過電圧 > 発電側と分離</p> <p data-bbox="336 654 991 699">DC入力電圧が大きすぎます。パワーコンディショナが壊れる可能性があります。</p> <p data-bbox="336 710 425 734">対処法：</p> <ul data-bbox="358 746 991 1066" style="list-style-type: none">• 直ちにパワーコンディショナのすべての電源を切ります (44 ページの「10 パワーコンディショナの電源を切る」章を参照)。• DC電圧がパワーコンディショナの最大入力電圧以下かどうかを確認します。• DC電圧がパワーコンディショナの最大入力電圧を超えている場合は、太陽電池アレイの定格値を確認するか、太陽電池アレイの施工者に問い合わせます。• このメッセージが頻繁に表示される場合は、サービス契約取扱店に問い合わせてください。
3501	<p data-bbox="352 1090 520 1121">⚠ 設置担当者</p> <p data-bbox="336 1137 604 1161">絶縁抵抗 > 発電側を点検</p> <p data-bbox="336 1173 778 1197">太陽電池アレイの地絡が検出されました。</p> <p data-bbox="336 1208 425 1232">対処法：</p> <ul data-bbox="358 1244 991 1313" style="list-style-type: none">• 太陽光発電システムに地絡が発生しているかどうかを確認します (58 ページの「11.5 太陽光発電システムの地絡の点検」章を参照)。

イベント番号	表示されるメッセージ、原因と対処法
3601	<p data-bbox="352 185 524 212">⚠ 設置担当者</p> <p data-bbox="333 233 650 260">高い漏れ電流 > 発電側を点検</p> <p data-bbox="333 268 986 352">パワーコンディショナと太陽電池アレイの漏れ電流が大きすぎます。接地不良、残留電流、または装置の故障が考えられます。</p> <p data-bbox="333 360 986 445">過大な漏洩電流があると、パワーコンディショナは直ちに運転を停止します。問題が解消されると、待機時間の経過後、パワーコンディショナは自動的に運転を再開します。</p> <p data-bbox="333 453 426 480">対処法：</p> <ul data-bbox="352 488 986 571" style="list-style-type: none"> • 太陽光発電システムに地絡が発生しているかどうかを確認します(58 ページの「11.5 太陽光発電システムの地絡の点検」章を参照)。
3701	<p data-bbox="352 592 524 619">⚠ 設置担当者</p> <p data-bbox="333 639 866 667">漏れ電流が大きすぎる > 太陽光電池アレイを点検</p> <p data-bbox="333 675 986 727">太陽電池アレイの一時的な地絡により、パワーコンディショナが漏れ電流を検出しました。</p> <p data-bbox="333 735 426 762">対処法：</p> <ul data-bbox="352 770 986 853" style="list-style-type: none"> • 太陽光発電システムに地絡が発生しているかどうかを確認します(58 ページの「11.5 太陽光発電システムの地絡の点検」章を参照)。
3901 ~ 3902	<p data-bbox="352 879 524 906">⚠ 設置担当者</p> <p data-bbox="333 927 706 954">DC起動条件待機中 > 起動条件未達</p> <p data-bbox="333 962 732 989">系統連系条件が満たされていません。</p> <p data-bbox="333 997 426 1024">対処法：</p> <ul data-bbox="352 1032 986 1153" style="list-style-type: none"> • 日射量が増えるのを待ちます。 • 中程度の日射量があるのに、このメッセージが頻繁に表示される場合は、太陽電池アレイの定格値が適切かどうかを確認します。
6001 ~ 6445	<p data-bbox="352 1174 524 1201">⚠ 設置担当者</p> <p data-bbox="333 1222 577 1249">自己診断中 > 装置異常</p> <p data-bbox="333 1257 900 1284">サービス契約取扱店が原因を調べる必要があります。</p> <p data-bbox="333 1292 426 1319">対処法：</p> <ul data-bbox="352 1327 810 1355" style="list-style-type: none"> • サービス契約販売店にご連絡ください。

イベント番号	表示されるメッセージ、原因と対処法
6501 ~ 6511	<p data-bbox="350 188 524 220">⚠ 設置担当者</p> <p data-bbox="337 233 577 264">自己診断中 > 温度超過</p> <p data-bbox="337 268 986 323">パワーコンディショナが高温になったため運転が停止されました。</p> <p data-bbox="337 331 426 363">対処法：</p> <ul data-bbox="356 368 994 464" style="list-style-type: none"><li data-bbox="356 368 994 424">• ファンを清掃する(54 ページの「11.4 ファンの清掃」章を参照)。<li data-bbox="356 432 714 464">• 設置場所の通気をよくします。
6603 ~ 6604	<p data-bbox="350 483 524 515">⚠ 設置担当者</p> <p data-bbox="337 528 555 560">自己診断中 > 過負荷</p> <p data-bbox="337 563 902 595">サービス契約取扱店が原因を調べる必要があります。</p> <p data-bbox="337 603 426 635">対処法：</p> <ul data-bbox="356 639 809 667" style="list-style-type: none"><li data-bbox="356 639 809 667">• サービス契約販売店にご連絡ください。
6701 ~ 6702	<p data-bbox="350 683 524 715">⚠ 設置担当者</p> <p data-bbox="337 727 434 759">通信異常</p> <p data-bbox="337 762 902 794">サービス契約取扱店が原因を調べる必要があります。</p> <p data-bbox="337 802 426 834">対処法：</p> <ul data-bbox="356 839 809 866" style="list-style-type: none"><li data-bbox="356 839 809 866">• サービス契約販売店にご連絡ください。
7001 ~ 7002	<p data-bbox="350 882 524 914">⚠ 設置担当者</p> <p data-bbox="337 927 675 959">センサー異常・ファン連続運転</p> <p data-bbox="337 962 902 994">サービス契約取扱店が原因を調べる必要があります。</p> <p data-bbox="337 1002 426 1034">対処法：</p> <ul data-bbox="356 1038 809 1066" style="list-style-type: none"><li data-bbox="356 1038 809 1066">• サービス契約販売店にご連絡ください。
7201 ~ 7202	<p data-bbox="350 1082 524 1114">⚠ 設置担当者</p> <p data-bbox="337 1126 529 1158">データ保存が不能</p> <p data-bbox="337 1161 986 1217">内部エラーが発生しました。パワーコンディショナによる系統への給電は続行されます。</p> <p data-bbox="337 1225 426 1257">対処法：</p> <ul data-bbox="356 1262 809 1289" style="list-style-type: none"><li data-bbox="356 1262 809 1289">• サービス契約販売店にご連絡ください。

イベント番号	表示されるメッセージ、原因と対処法
7305	<p data-bbox="352 188 520 220">⚠ 設置担当者</p> <p data-bbox="336 236 655 260">RS485Iモジュール更新に失敗</p> <p data-bbox="336 268 985 323">内部エラーが発生しました。パワーコンディショナによる系統への給電は続行されます。</p> <p data-bbox="336 331 425 355">対処法：</p> <ul data-bbox="358 363 991 459" style="list-style-type: none">更新操作をやり直します。このメッセージが再び表示された場合は、サービス契約取扱店に問い合わせてください。
7326	<p data-bbox="352 483 520 515">⚠ 設置担当者</p> <p data-bbox="336 531 610 555">Webconnectの更新に失敗</p> <p data-bbox="336 563 985 619">内部エラーが発生しました。パワーコンディショナによる系統への給電は続行されます。</p> <p data-bbox="336 627 425 651">対処法：</p> <ul data-bbox="358 659 666 683" style="list-style-type: none">更新操作をやり直します。
7401	<p data-bbox="352 707 520 738">⚠ 設置担当者</p> <p data-bbox="336 754 509 778">バリスタが故障</p> <p data-bbox="336 786 817 810">少なくとも1つのバリスタが故障しています。</p> <p data-bbox="336 818 425 842">対処法：</p> <ul data-bbox="358 850 980 874" style="list-style-type: none">サービス契約取扱店に、バリスタの交換を依頼します。
7508	<p data-bbox="352 903 520 935">⚠ 設置担当者</p> <p data-bbox="336 951 627 975">ファン故障 > ファンを清掃</p> <p data-bbox="336 983 985 1038">パワーコンディショナが高温になったため運転が停止されました。</p> <p data-bbox="336 1046 425 1070">対処法：</p> <ul data-bbox="358 1078 991 1174" style="list-style-type: none">ファンを清掃する(54 ページの「11.4 ファンの清掃」章を参照)。設置場所の通気をよくします。
7702 ~ 7703	<p data-bbox="352 1195 520 1227">⚠ 設置担当者</p> <p data-bbox="336 1243 576 1267">自己診断中 > 装置異常</p> <p data-bbox="336 1275 901 1299">サービス契約取扱店が原因を調べる必要があります。</p> <p data-bbox="336 1307 425 1331">対処法：</p> <ul data-bbox="358 1339 812 1362" style="list-style-type: none">サービス契約販売店にご連絡ください。

イベント番号	表示されるメッセージ、原因と対処法
8003	<p data-bbox="356 188 524 220">▲ 設置担当者</p> <p data-bbox="333 236 506 268">温度上昇制御中</p> <p data-bbox="333 276 999 331">過剰な温度上昇が10分以上続いたことにより、パワーコンディショナの出力が制限されます。</p> <p data-bbox="333 339 427 371">対処法：</p> <ul data-bbox="356 371 999 499" style="list-style-type: none"><li data-bbox="356 371 999 459">• このメッセージが頻繁に表示される場合には、ファンを清掃してください(54 ページの「11.4 ファンの清掃」章を参照)。<li data-bbox="356 467 714 499">• 設置場所の通気をよくします。
8801 ~ 8803	<p data-bbox="356 515 524 547">▲ 設置担当者</p> <p data-bbox="333 563 434 595">表示なし</p> <p data-bbox="333 595 904 627">サービス契約取扱店が原因を調べる必要があります。</p> <p data-bbox="333 635 427 667">対処法：</p> <ul data-bbox="356 667 815 699" style="list-style-type: none"><li data-bbox="356 667 815 699">• サービス契約販売店にご連絡ください。
9003	<p data-bbox="333 707 580 738">系統パラメータロック</p> <p data-bbox="333 738 999 834">現在、パラメータはロックされていますが、ロータリースイッチを使っていつでも変更することができます。特別な対処は必要ありません。</p>
9007	<p data-bbox="356 850 524 882">▲ 設置担当者</p> <p data-bbox="333 898 557 930">セルフテストの中断</p> <p data-bbox="333 930 748 962">AC ケーブルの配線が間違っています。</p> <p data-bbox="333 962 427 994">対処法：</p> <ul data-bbox="356 994 999 1050" style="list-style-type: none"><li data-bbox="356 994 999 1050">• AC 接続が正しいかどうかを確認します(24 ページの「7.4.2 電力系統への接続」章を参照)。

イベント番号	表示されるメッセージ、原因と対処法
9011	<p>⚠ 設置担当者</p> <p>DCとACを接続 パワーコンディショナのAC電源とDC電源がありません。 対処法：</p> <ul style="list-style-type: none"> AC 電力とDC 電力の接続が正しいことを確認します。 直流開閉器とブレーカのスイッチが入っていることを確認します。
9102	<p>⚠ 設置担当者</p> <p>運転モードが停止状態 > 運転モードをMPPIに変更する パワーコンディショナはデフォルト設定の停止状態のままか、系統異常が発生したために運転を停止しています。手で運転を再開します。 対処法：</p> <ul style="list-style-type: none"> 系統連系運転を開始します(36 ページの「8.7 系統連系運転を有効にする」章を参照)。

11.4 ファンの清掃

⚠ 設置担当者

11.4.1 本体下側のファンを清掃する

⚠ 設置担当者

まず、パワーコンディショナの下側にあるファンを清掃し、次に本体の左側にあるファンを清掃します。

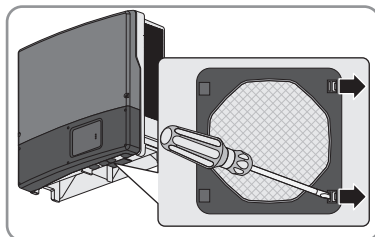
手順：

1. **⚠ 危険**

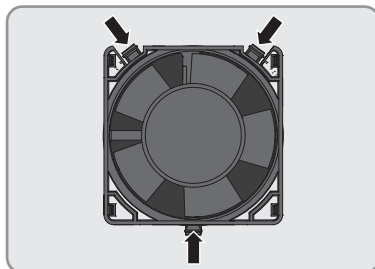
感電による致死事故の危険

- パワーコンディショナのすべての電源を切ります(44 ページの「10 パワーコンディショナの電源を切る」章を参照)。
- ファンが停止していることを確認します。
 - 以下のようにしてファンカバーを取り外し、清掃します。

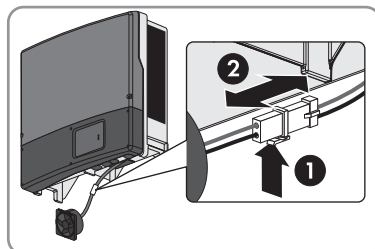
- ファンカバーの右端にあるピン2本をドライバーで右に押し、枠から離します。



- ファンカバーを慎重に取り外します。
 - ファンカバーを柔らかいブラシ、刷毛、布または圧縮空気で清掃します。
4. ファンのロックピンをファンの内側に押し込みます。



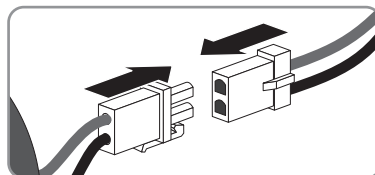
5. ファンをパワーコンディショナから慎重に取り外します。
6. ファンのプラグのロックを外し、プラグを取り外します。



7. **注記**

圧縮空気によるファンの損傷

- ファンの清掃には、柔らかいブラシ、刷毛、または湿らせた布だけをお使いください。
8. 清掃が終わったら、ファンのプラグをカチッと音がするまでソケットに差し込みます。



9. カチッと音がするまで、ファンをパワーコンディショナに組み込みます。

10. カチッと音がするまで、ファンカバーを枠に押し込みます。
11. 本体左側のファンを清掃します(56 ページの「11.4.2 本体左側のファンを清掃する」章を参照)。

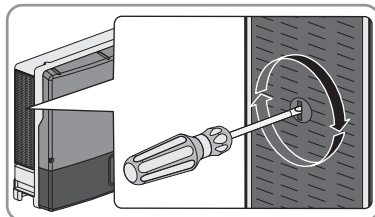
11.4.2 本体左側のファンを清掃する

⚠ 設置担当者

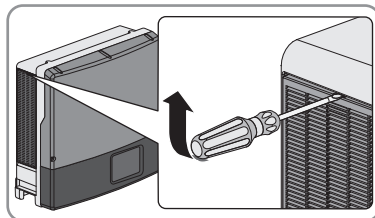
1. ⚠ 危険

感電による致死事故の危険

- パワーコンディショナの電源が切られていることを確認します(44 ページの「10 パワーコンディショナの電源を切る」章を参照)。
2. 本体の左右両側にあるファンカバーを取り外して、清掃します。
 - マイナスドライバーを使って、ファンカバーの回転式ロックの溝が垂直位置に来るまでロックを回します。



- ファンカバーを取り外します。そのために、ドライバーでファンカバーを僅かに持ち上げます。



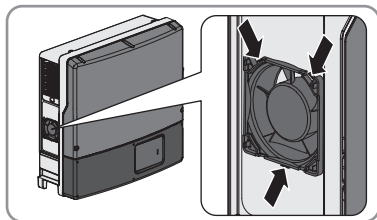
- ファンカバーを柔らかいブラシ、刷毛、または圧縮空気で清掃します。

3. 注記

異物によるパワーコンディショナの損傷

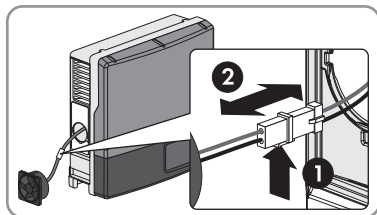
- 異物が本体の中に入ってしまう恐れがあるため、ファンカバーを長時間外したままにしないでください。
4. ファンが停止していることを確認します。

5. ファンのロックピンを内側に向かって押し込みます。



6. ファンをパワーコンディショナから慎重に取り外します。

7. ファンのプラグのロックを外し、プラグを取り外します。

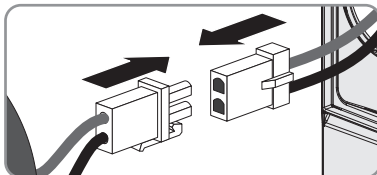


8. **注記**

圧縮空気によるファンの損傷

- ファンの清掃には、柔らかいブラシ、刷毛、または湿らせた布だけをお使いください。

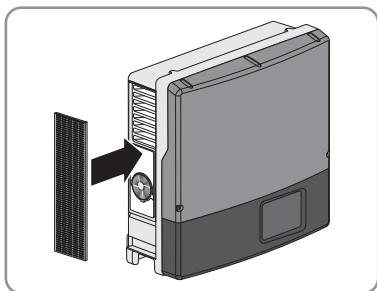
9. 清掃が終わったら、ファンのプラグをカチッと音がするまでソケットに差し込みます。



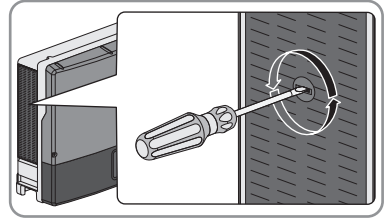
10. カチッと音がするまで、ファンをパワーコンディショナに組み込みます。

11. パワーコンディショナ左右にファンカバーを取り付けます。

- カチッと音がするまで、ファンカバーを組み込みます。



- マイナスドライバーを使って、回転式ロックの溝が水平位置に来て、矢印が右を向くまでロックを回します。



- ファンカバーがしっかり固定されていることを確認します。

12. パワーコンディショナの運転を再開します(60 ページの「12 パワーコンディショナの運転再開」章を参照)。

11.5 太陽光発電システムの地絡の点検

⚠ 設置担当者

パワーコンディショナのディスプレイに3501、3601、または3701のイベント番号が表示された場合は、太陽電池アレイで地絡が発生している可能性があります。

⚠ 警告

感電による致死事故の危険

地絡が発生すると、高圧電流が流れる恐れがあります。

- 太陽電池アレイのケーブルの絶縁部以外には触れないでください。
- 太陽電池アレイの土台やフレームに触れないでください。
- 地絡が発生している太陽電池ストリングをパワーコンディショナに接続しないでください。

注記

過電圧による計器の破損

- DC入力電圧が1,000 V以上の電圧計だけを使用してください。

次の手順に従って、太陽光発電システムの各ストリングで地絡の有無を点検します。

手順：

1. ⚠ 危険

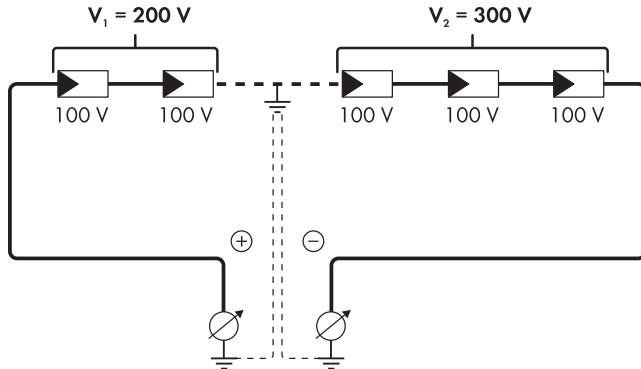
高電圧による致死事故の危険

- パワーコンディショナのすべての電源を切ります(44 ページの「10 パワーコンディショナの電源を切る」章を参照)。
2. 電圧を測定します。
- 正極端子と保護接地端子 (PE : Protective Earth) 間の電圧を測定します。
 - 負極端子と保護接地端子 (PE : Protective Earth) 間の電圧を測定します。

- 正極端子と負極端子間の電圧を測定します。
次の両方の条件に当てはまる場合は、地絡が発生しています。
 - ☑ 電圧の測定値がすべて安定している。
 - ☑ 正極端子の対地電圧と負極端子の対地電圧の和が、正極端子と負極端子間の電圧にほぼ等しい。
- 地絡が発生している場合は、2つの対地電圧の比から地絡がどこで発生しているかを見つけ、地絡を解消します。
- 地絡がなくても、エラーメッセージが引き続き表示される場合は、サービス契約取扱店にご連絡ください。

例：地絡の発生箇所

この例では、2番目と3番目の太陽電池モジュールの間で地絡しています。



3. パワーコンディショナの運転を再開します(60 ページの 12 章を参照)。

12 パワーコンディショナの運転再開

⚠ 設置担当者

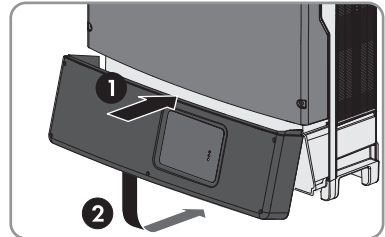
設定変更などの目的でパワーコンディショナの電源を切り、その後運転を再開する場合は、次の手順に従います。

必要条件：

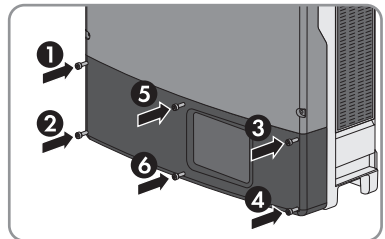
- 適切な定格容量のブレーカを使用すること。
- パワーコンディショナが正しく取り付けられていること。

手順：

1. 本体下部カバーの上端をはめ込み、下を抑えるようにして閉じます。カバーのネジ穴にネジを差し込みます。



2. 六角レンチ（レンチ幅 3）を使って本体の下部カバーのネジ6本すべてを1から6の順に締めます（トルク： $2\text{ Nm} \pm 0.3\text{ Nm}$ ）。



3. 三相すべてのブレーカをオンにします。
4. 直流開閉器のスイッチをI位置に回します。

緑色のLEDが点灯し、ディスプレイにパワーコンディショナのファームウェアのバージョン、製造番号、NetID、設定済みの国データ、表示言語が順に表示されます。

緑色のLEDが点滅する場合：

考えられるエラー原因：DC入力電圧がまだ低すぎるか、またはパワーコンディショナが系統連系運転していません。

- DC入力電圧の高さが十分なレベルに達し、系統連系の条件が満たされれば、パワーコンディショナは運転を開始します。

赤色のLEDが点灯し、ディスプレイにエラーメッセージとイベント番号が表示される場合：

- 発生した問題を解決してください(46 ページの「11 トラブルシューティング」章を参照)。

13 パワーコンディショナの廃棄処分

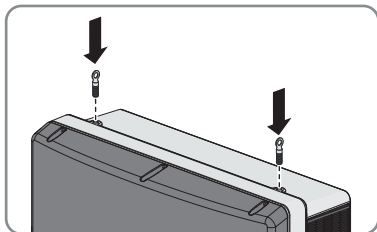
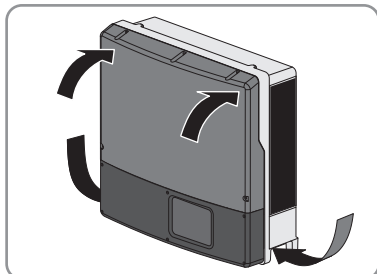
⚠ 設置担当者

⚠ 注意

パワーコンディショナの持ち運びや落下に伴う負傷の危険性

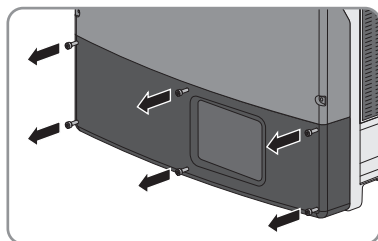
パワーコンディショナは、45 kgの重量があります。パワーコンディショナの運送時や取付金具への脱着時に、誤った方法で持ち上げたり落としたりすると、負傷する恐れがあります。

- パワーコンディショナは一人で取り扱わないで、複数の作業員と一緒に持ち上げ、斜めにしないで立てた状態で運んでください。片手でグリップを掴み、もう一方の手で本体上部を支えます。このように扱えば、パワーコンディショナが前倒することはありません。
- クレーンを使ってパワーコンディショナを運送したり持ち上げたりする場合には、本体上部にあるダミープラグを外し、ネジ穴にアイボルトを取り付けます。

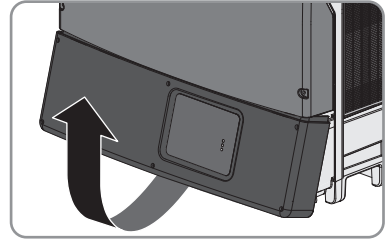


手順：

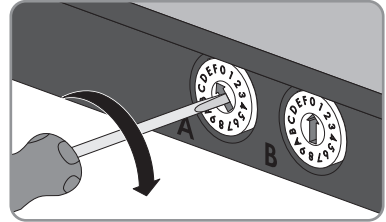
1. 六角レンチ（レンチ幅 3）を使って本体の下部カバーからネジ6本をすべて外します。



2. 本体の下部カバーを持ち上げ、取り外します。



3. マイナスドライバー（先端幅2.5 mm）を使ってロータリースイッチ「A」を左または右に回し、ディスプレイに運転モードパラメータを表示させます。



4. ディスプレイに「停止」と表示されるまで、ロータリースイッチ「B」を左または右に回します。

☑ 系統連系運転が停止されます。系統連系運転をもう一度有効にしない限り、系統への給電は再開されません。

5. 三相すべての導線のブレーカを切り、再びスイッチが入らないようにします。
6. 直流開閉器を O の位置にします。

7. **⚠ 危険**

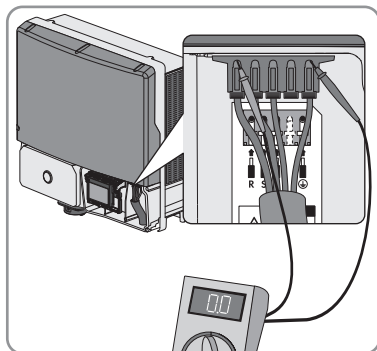
DC 端子板の高電圧による致死事故の危険

日射を浴びると、太陽電池アレイは危険な直流電圧を生成します。直流開閉器が O の位置にあっても、危険な直流電圧がパワーコンディショナの DC ケーブルまたは通電部品にかかっています。

- 太陽電池アレイまたは接続箱から DC ケーブルを外して、無電圧状態にあることを確認してください。
- 通電部品に触れないでください。

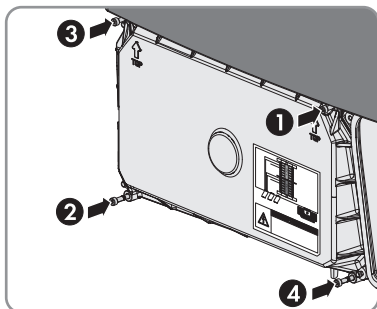
8. LED とディスプレイが消えるまで待ちます。

9. AC 端子台のRとE、SとE、TとEの間が無電圧であることを適切なテスターで確認します。

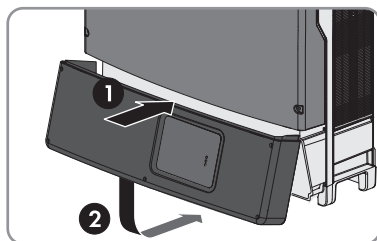


10. パワーコンディショナからACケーブルを取り外します。

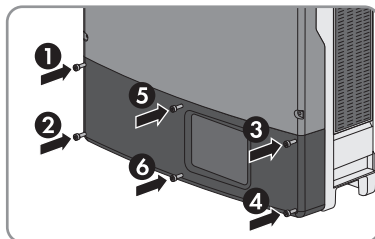
11. 六角レンチ（レンチ幅3）を使ってDC保護カバーのネジ4本をすべて外し、DC保護カバーを取り外します。



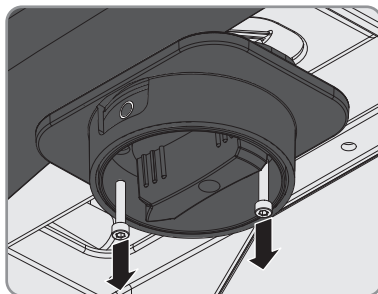
12. 各 DC ケーブルを、パワーコンディショナから取り外します。それぞれの端子をドライバーで開けます。
13. データケーブルやネットワークケーブルが接続されている場合は、これらのケーブルも取り外します。
14. パワーコンディショナの梱包に際しては、本体開口部からすべてのコネクタを取り外します。
15. 6本のネジが付いた本体の下部カバーを上から取り付け、閉じます。カバーのネジ穴にネジを差し込みます。



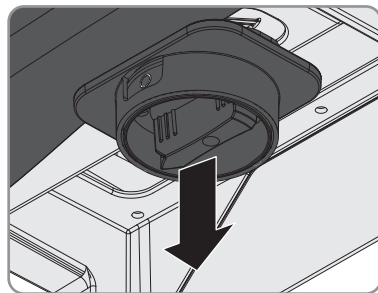
16. 六角レンチ（レンチ幅 3）を使ってネジ6本を1 から6 の順に締め（トルク: $2 \text{ Nm} \pm 0.3 \text{ Nm}$ ）、本体の下部カバーを固定します。



17. 直流開閉器を取り外します。
- 六角レンチ（レンチ幅 3）を使って2本のネジを緩めます。

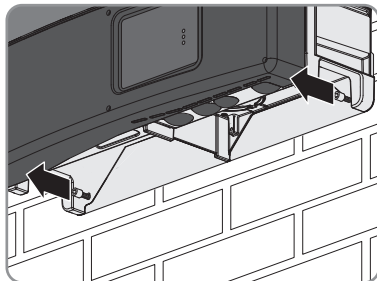


- 直流開閉器を下に引いて、装置から抜きます。

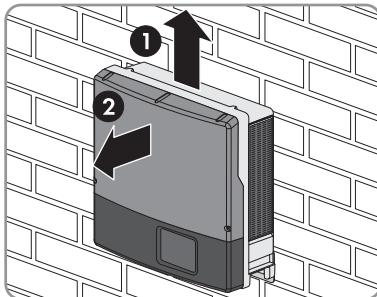


- 交換のためにパワーコンディショナを取り外す場合は、新しいパワーコンディショナが取り付けられるまで直流開閉器を安全な場所に保管してください。新しいパワーコンディショナには直流開閉器は同梱されていないので、現在お使いの直流開閉器が取付けに必要になります。
18. パワーコンディショナに南京錠がかかっている場合は、鍵を開けて南京錠を外します。

19. 六角レンチ（レンチ幅 4）を使って、パワーコンディショナを背面取付板に固定している2本の小ネジ M5x10 を外します。



20. パワーコンディショナを持ち上げ、背面取付板から取り外します。



21. パワーコンディショナを保管または搬送する場合は梱包します。元の梱包資材、またはパワーコンディショナの重量と寸法に合った梱包資材を使用してください(66 ページの「14 仕様一覧」章を参照)。
22. パワーコンディショナを廃棄する場合は、設置場所に適用される、廃電気機器の処理規則に従ってください。

14 仕様一覧

DC入力

$\cos \varphi = 1$ での最大DC電力	10,500 W
最大入力電圧	600 V
202 V ACでのMPP 電圧範囲	300 V ~ 590 V
定格入力電圧	300 V
202V AC での最小入力電圧	300 V
202V AC での起動入力電圧	310 V
最大入力電流	36 A
ストリングごとの最大入力電流	36 A

AC 出力

202 V、50 Hz / 60 Hzでの定格電力	10,000 W
202 Vでの最大AC皮相電力	10,000 VA
系統電圧	202 V
AC電圧範囲	160 V ~ 240 V
202 Vでの公称AC電流	28.6 A
最大出力電流	29 A
総合高調波歪率	≤5 %
出力電流における各高調波の最大歪率	≤3 %
事故時最大出力電流	100 mA
AC電力周波数	50 Hz / 60 Hz
AC電力周波数50 Hzでの作動範囲	47.5 Hz ~ 51.5 Hz
AC電力周波数60 Hzでの作動範囲	57.0 Hz ~ 61.8 Hz
定格電力での力率	>0.95
力率の調整範囲	-0.8 ... 0.8
AC接続	3相3線式 (非接地)
IEC 60664-1 準拠の過電圧カテゴリー	III

保護装置

DC逆極性保護	短絡ダイオード
モジュールの逆電流保護	ダイオード
入力側スイッチ	直流開閉器

IEC 60947-3 における入力側スイッチのカテゴリ	DC-21B
DC過電圧保護	熱監視されたバリスタ
AC耐短絡性	電流制御
系統監視装置	OV、UV、OF、UF
単独運転検出	受動的方式 + 能動的方式

全般

幅 × 高さ × 奥行き (直流開閉器を含む)	665 mm × 680 mm × 265 mm
重量	45 kg
外箱寸法: 縦×横×高さ	794 mm × 394 mm × 818 mm
梱包時質量	53 kg
IEC 60721-3-4準拠の使用環境条件	4K4H
運転温度範囲	-25°C ~ +60°C
最大相対湿度 (結露なし)	100 %
設置場所の最高海拔	3,000 m
騒音レベル (標準)	≤51 dB(A)
夜間運転時の電力損失	< 1 W
トポロジ	トランスレス
冷却方式	SMA OptiCool
ファン接続方式	DIN EN 62109-1 に準拠
IEC 60529準拠の保護等級	IP65
IEC 62103準拠の保護クラス	I
認証	JET、VCCI

環境条件

IEC 60721-3-3準拠 (クラス 4K4H) の設置

拡張温度範囲	-25°C ~ +60°C
拡張湿度範囲	0 % ... 100 %
拡張大気圧範囲	79.5 kPa ~ 106 kPa

環境条件

IEC 60721-3-2準拠 (クラス 2K3) の輸送

温度範囲	-25°C ~ +70°C
------	---------------

工具

DC接続	端子台
AC接続	スプリングコネクタ
ディスプレイ	LCDグラフィックディスプレイ
BLUETOOTH	標準装備*
SMA Speedwire/Webconnect	オプション

* 製造年月日によって異なります。

締付けトルク

本体上部カバー用のネジ	6 Nm ± 0.3 Nm
本体下部カバーのネジ	2 Nm ± 0.3 Nm
DC 端子台の付いたDINレールのネジ	3.5 Nm ± 0.3 Nm
DC 保護カバーのネジ	3 Nm ± 0.3 Nm
直流開閉器のネジ	2 Nm ± 0.2 Nm

保存可能なデータ

1日の発電量の推移	63日分
1日の総発電量	30年
ユーザー向けのイベントメッセージ	250件
施工者向けのイベントメッセージ	250件

変換効率

JIS C 8961 規格準拠の変換効率	96.5 %
最大効率 (η_{\max})	97.8 %

15 交換用部品と付属品

次の表に、本製品の付属品と交換用部品を示します。SMA Solar Technology AGまたは取扱販売店でお求めください。

名称	説明	SMAの注文番号
ファンカバー	ファンカバーセット交換品（本体右側用と左側用）	45-10899080
Speedwire/Webconnectデータモジュール	後付け用Speedwire/Webconnectデータモジュール	SWDM-JP-10

16 お問い合わせ

当社製品に関する技術的な問題については、最寄りのサービス契約取扱店にお問い合わせください。このとき、次の情報をお手元にご用意ください。

- パワーコンディショナの型式
- パワーコンディショナの製造番号
- パワーコンディショナのファームウェアのバージョン
- パワーコンディショナの国設定（該当する場合）
- 接続している太陽電池モジュールの型式と数
- パワーコンディショナの設置場所と標高
- ディスプレイに表示されたメッセージ
- オプションで設置している装置（通信機器など）
- （必要に応じて）Sunny Portal 上の発電システムの名称
- （必要に応じて）Sunny Portalのログインデータ

