

お客様用

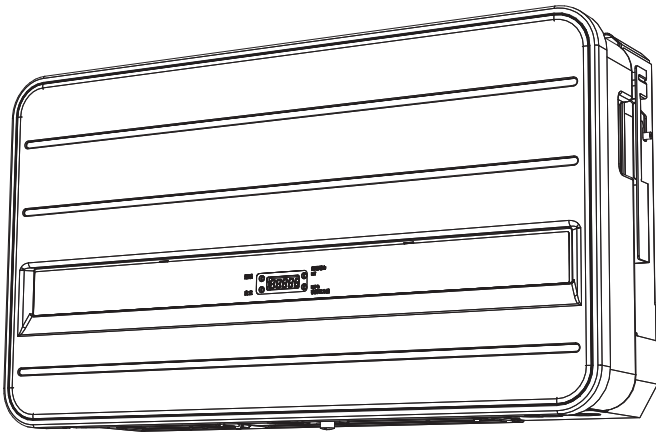
KP44M2-J4-HQ/ KP55M2-J4-HQ ソーラーパワーコンディショナ 取扱説明書

はじめに

使い方

その他

付録



このたびは、ソーラーパワーコンディショナ（以下パワーコンディショナ）をお買い上げいただきまして、誠にありがとうございます。

この取扱説明書では、パワーコンディショナの機能および使用方法について解説します。

はじめにこの取扱説明書をよくお読みになり、十分にご理解のうえ、正しくご使用ください。

お読みになったあとは、いつでも参照できるよう大切に保管してください。

施工の方へ

施工については「施工マニュアル」(No.3270649-0)をご参照ください。



目次

はじめに

安全上のご注意.....	3
日常点検とお手入れ.....	6
太陽光発電システムについて	7
各部の名前と働き	9

使い方

通常時の使い方（連系運転）.....	10
停電時の使い方（自立運転）.....	11
復電時の操作（自立運転から連系運転への切り替え）.....	13

その他

積算電力量と積算時間の確認	14
故障かな？と思ったら	15
• エラーコードの意味と対処方法	16
仕様（パワーコンディショナ）.....	18

付録



操作ユニット（別売）について	19
• 各部の名前と働き.....	20
操作ユニットからパワーコンディショナを操作するには	21
• 停電時の使い方（自立運転）.....	21
• 復電時の操作（自立運転から連系運転への切り替え）.....	22
故障かな？と思ったら（操作ユニット）.....	23
• エラーコードの意味と対処方法	23
複数台のパワーコンディショナを使用している場合.....	25
仕様（操作ユニット）.....	26
保証とアフターサービスについて.....	裏表紙

■ 本書内の表現について

- 参照していただくページを（⇒ 00）で示しています。
- イラストが実物と多少異なる場合がありますが、ご了承ください。

安全上のご注意

誤った取り扱いをしたときに生じる危害や損害を、次のように区分して説明しています。







 警告	<p>正しい取り扱いをしなければ、この危険のために、軽傷・中程度の傷害を負ったり、万一の場合には重傷や死亡に至るおそれがあります。</p>
 注意	<p>正しい取り扱いをしなければ、この危険のために、ときに軽傷・中程度の傷害を負ったり、あるいは物的損害※を受けるおそれがあります。</p>

※ 物的損害とは、家屋、家財および家畜、ペットに関わる拡大損害を示します。

お守りいただく内容を次の図記号で説明しています。

 <ul style="list-style-type: none"> ●一般的な禁止 <p>特定しない一般的な禁止の通告</p>	 <ul style="list-style-type: none"> ●一般的な指示 <p>特定しない一般的な使用者の行為を指示する表示</p>
 <ul style="list-style-type: none"> ●分解禁止 <p>機器を分解することで感電などの傷害が起こる可能性がある場合の禁止の通告</p>	 <ul style="list-style-type: none"> ●高温注意 <p>特定の条件において、高温による傷害の可能性を注意する通告</p>
 <ul style="list-style-type: none"> ●感電注意 <p>特定の条件において、感電の可能性を注意する通告</p>	 <ul style="list-style-type: none"> ●必ずアース線を接続せよ <p>安全アース端子付きの機器の場合、使用者に必ずアース線を接続して接地をとるように指示する表示</p>

以下の項目は、パワーコンディショナを安全に使用していただくための重大な内容を記載しています。よくお読みいただき、必ずお守りください。

 警告	
	<p>冠水、冠雪が発生した場合、ただちにお買い上げの販売店、または専門業者に連絡してください。万一の場合、発火・感電・けがのおそれがあります。</p>
	<p>煙が出たり、変な音やにおいがした場合、パワーコンディショナの運転を停止し、太陽光発電用ブレーカを「オフ」にしたうえで、お買い上げの販売店へ連絡してください。パワーコンディショナには触らないでください。感電・けがのおそれがあります。</p>
	<p>取り付け工事、修理、改造、増設、移動、再設置などは、お買い上げの販売店へ連絡してください。万一の場合、感電による傷害が起こるおそれがあります。</p>
	<p>自立運転する前に必ず太陽光発電用ブレーカを「オフ」にしてください。万一の場合、感電による傷害や火災が起こるおそれがあります。</p>
	<p>分解、改造、または修理をしないでください。万一の場合、感電による傷害や火災が起こるおそれがあります。</p>

安全上のご注意（つづき）



警告



・ぬれた手で触ったり、ぬれた布でふいたりしないでください。
 ・フロントカバーを開けたり、内部を手で触れたりしないでください。
 万一の場合、感電による傷害が起こるおそれがあります。



雷が鳴っているときは、パワーコンディショナやケーブルには触れないでください。
 万一の場合、感電による傷害が起こるおそれがあります。



・可燃性スプレーや殺虫剤を吹き付けしないでください。
 ・パワーコンディショナ付近に燃えやすい物を置かないでください。
 万一の場合、火災が起こるおそれがあります。



湯気、水蒸気、冷気、油煙、腐食性ガスを出す機器をパワーコンディショナ付近に置かないでください。
 発煙・発火のおそれがあります。



スイッチ操作時以外は必ずスイッチカバーを閉めた状態にしてください。
 内部部品の焼損、発火による機能障害が稀に起こるおそれがあります。



パワーコンディショナ付近で薬剤を散布しないでください。
 感電・発煙・発火のおそれがあります。



パワーコンディショナを塗装しないでください。
 故障の原因になります。



お手入れ時に洗剤や薬品を使用しないでください。
 万一の場合、火災が起こるおそれがあります。



次の機器を停電用コンセント（自立運転出力）に接続しないでください。

- ・すべての医療機器
- ・灯油やガスを用いる冷暖房機器
- ・パソコン、ワープロなどの情報機器
- ・その他、途中で止まると生命や財産に損害を及ぼす機器

停電用コンセント（自立運転出力）の電圧出力が停止した場合、人身傷害や接続した機器の機能障害がまれに起こるおそれがあります。

停電用コンセント（自立運転出力）から供給する電圧は、太陽の光が弱くなると必ず低下します。
 接続に際しては、突然停止しても安全性に問題がない機器であることを確認してください。



停電用コンセント（自立運転出力）にコンセントプラグ以外を挿入しないでください。
 感電するおそれがあります。



停電用コンセント（自立運転出力）を他のコンセントと接続しないでください。
 万一の場合、機能障害や停電が起こるおそれがあります。

安全上のご注意（つづき）

警告



停電用コンセント（自立運転出力）を他のパワーコンディショナの停電用コンセント（自立運転出力）と接続しないでください。
感電・発煙・発火のおそれがあります。



停電用コンセント（自立運転出力）に機器を接続したままにしないでください。
火災や感電、あるいはけがや周囲の破損の原因となるおそれがあります。

注意



ラジオやテレビなど、電波を利用する機器はパワーコンディショナから 3m 以上離してください。
電波受信に影響が出るおそれがあります。



通電中や電源を切った直後は上部に触らないでください。
高熱のため、まれにやけどのおそれがあります。



上に乗ったり、ぶらさがったり、物を置いたりしないでください。
落下・転倒・けがのおそれがあります。



ぬれた手で停電用コンセント（自立運転出力）を抜き差ししないでください。
感電による障害がまれに起こるおそれがあります。



異なるシリーズのパワーコンディショナ間で、通信ケーブルを用いた複数台接続を行わないでください。
万一の場合、焼損により機能障害が起こるおそれがあります。

■ 安全上の要点

- 日常点検とお手入れは必ず行ってください。その際、さびの発生など、本体外観に異常がないか確認してください。（⇒ 6）
- 廃棄される際は、お買い上げの販売店に依頼してください。
- 通風口をふさいだり、本体から上 300mm、下 300mm^{*}、左 150mm、右 150mm、前 700mm 以内に物を置いたりしないでください。機能低下のおそれがあります。
^{*} 下 300mm 以上であっても発熱物（エアコン室外機など）や子供が容易に上がれる物は置かないでください。
- 発熱物（エアコン室外機など）をパワーコンディショナ付近に置かないでください。機能低下のおそれがあります。

■ 使用上の注意

- 停電用コンセント（自立運転出力）には、AC100V で最大 15A（合計で 1500VA）以下の機器を接続して使用してください。
- 異なるシリーズのパワーコンディショナ間での通信ケーブルを用いた複数台接続については、動作保証およびサポートは行いません。

日常点検とお手入れ

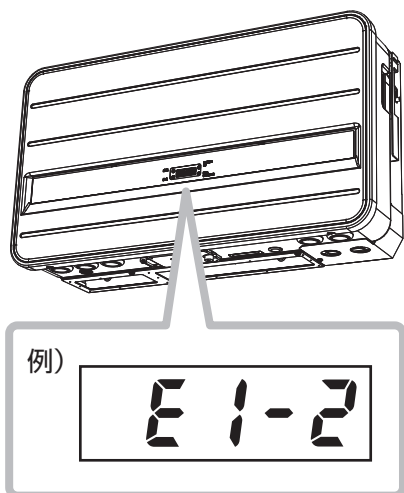
故障や事故を防ぐために、日常点検とお手入れは必ず行ってください。(日常点検は月 1 回程度行うことをお勧めします。また、地震の後は必ず点検を行ってください)

■ 日常点検のしかた

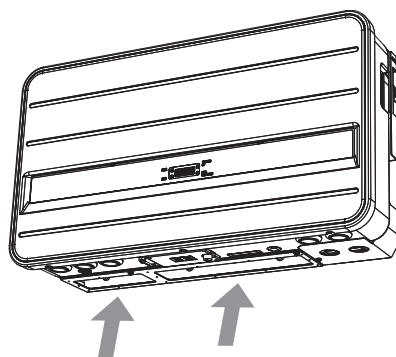
ご使用の際に、以下の項目を点検してください。

異常を発見した場合は、太陽光発電用ブレーカを「オフ」にし、お買い上げの販売店へ連絡してください。

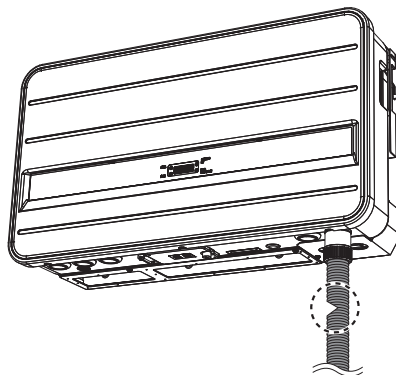
- 表示部にエラーコードが表示されていたり、ランプが点滅していませんか？
詳しくは「故障かな？と思ったら」(⇒ 15)を参照してください。



- 通風口が目詰まりしていませんか？
詰まっていたら異物を取り除いてください。



- 配管に傷はありませんか？
(壁内へ隠ぺい配線されていて配管がない場合もあります)



- 通常と異なる音やにおいがしていませんか？
運転時、発電電力が大きくなると、動作音が大きくなりますが、異常ではありません。
- 表面がさびたり、腐食していませんか？
取り付けベース板の端面にさびが発生しても、亜鉛系保護被膜によりさびの進行を抑制します。

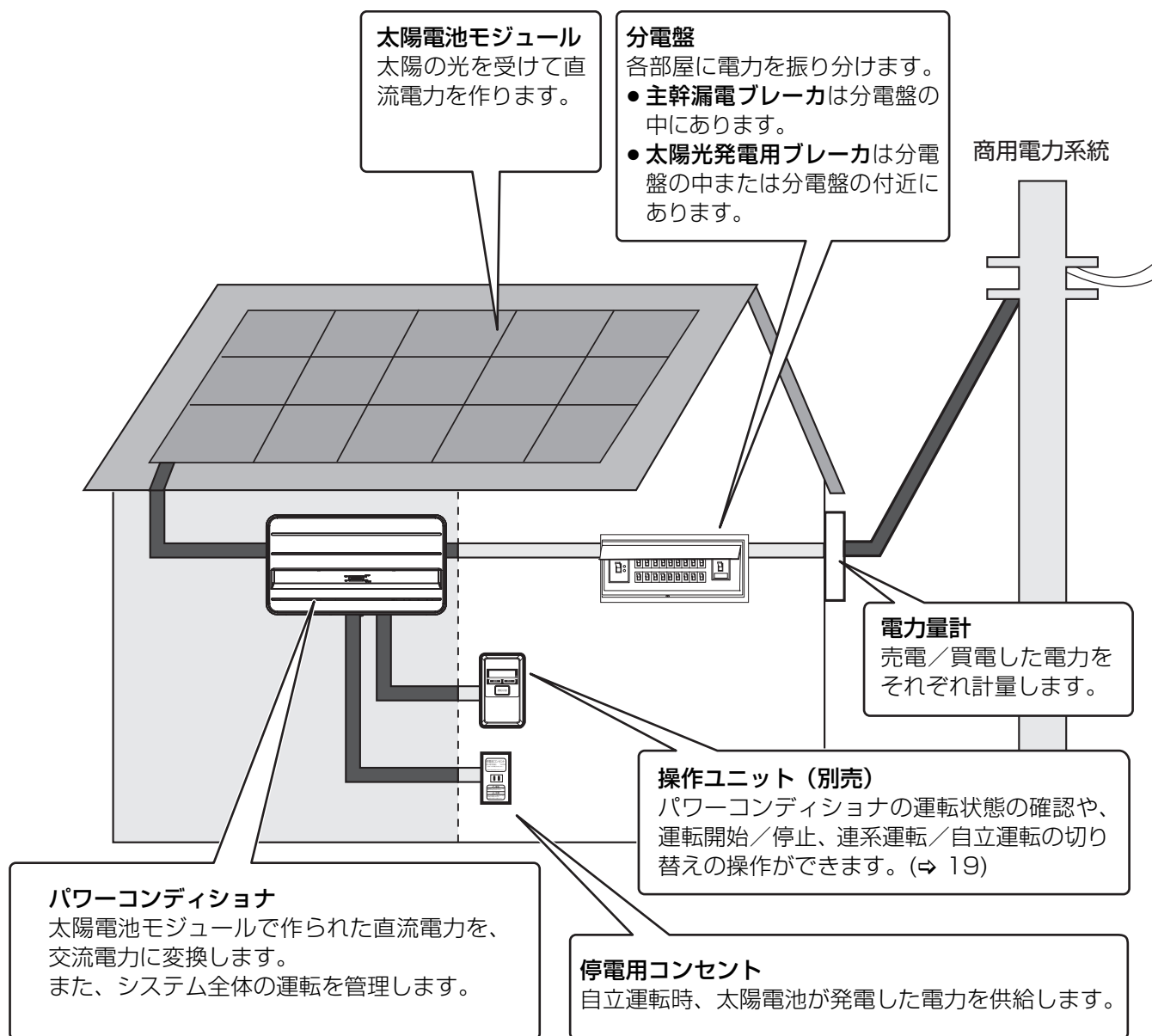
■ お手入れのしかた

- お手入れは、安全のためパワーコンディショナの運転スイッチと太陽光発電用ブレーカを「オフ」にして行ってください。
- ほこりを取り除き、柔らかい布で全体をからぶきしてください。

太陽光発電システムについて

■ システム全体図

(この図は一例です)



はじめに

■ 売電と買電

昼間など発電電力が消費電力より多いときに、余っている電力分を電力会社に売電を売電といいます。逆に、夜間や発電電力が消費電力より少ないときに、足りない電力分を電力会社から買うことを買電といいます。

■ 連系運転と自立運転

太陽光発電システムには、連系運転と自立運転という2つの運転モードがあります。

連系運転は、通常時の運転モードです。発電電力や消費電力に合わせて、電力会社に売電／買電されます。

自立運転は、非常時の運転モードです。停電などで電力会社からの電力供給が停止したときに、自立運転に切り替えると、太陽光により発電された電力を停電用コンセントから使用することができます。自立運転時は、電力会社に売電されず、停電用コンセントに接続した電気製品に太陽光により発電された電力を供給します。

太陽光発電システムについて（つづき）

■ 省令改正に伴う新たな出力制御ルールへの対応について

2015年1月26日の省令改正による新たな出力制御ルールに対応するために、発電事業者様には電力会社様からのお求めに応じて「出力制御に必要な機器の設置、及び、費用負担その他必要な措置を講じていただくこと」が必要となりました。

省令改正の詳細は経済産業省のホームページ（<http://www.meti.go.jp/>）をご参照ください。

対象となる電力会社

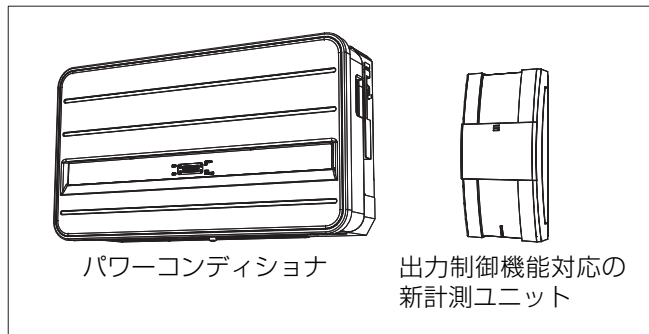
電力会社	新たな出力制御ルール
東京電力 / 中部電力 / 関西電力	低圧（50kW未満）は適用されません
北海道電力 / 東北電力 / 北陸電力 / 中国電力 / 四国電力 / 九州電力 / 沖縄電力	適用されます

（2015年12月現在）

必要な機器

本パワーコンディショナと「出力制御機能対応の新計測ユニット（2015年春・発売）」とを指定の通信ケーブルで接続して使用した場合に限り、新たな出力制御ルールに対応することができます。

ご注意：旧型（2015年3月以前に発売）の計測ユニット等は新たな出力制御ルールには対応していません。



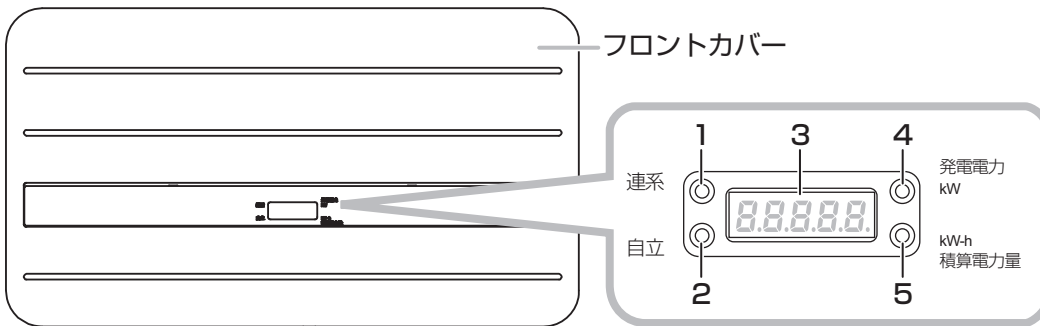
パワーコンディショナ

出力制御機能対応の新計測ユニット

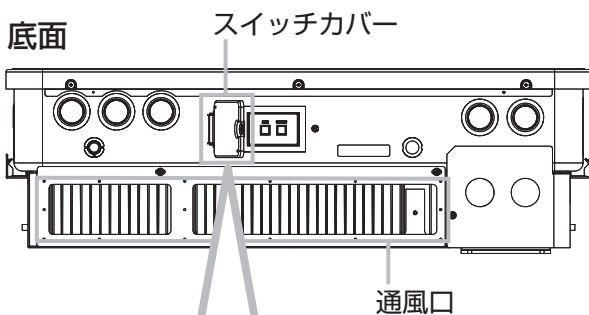
パワーコンディショナと「出力制御機能対応の新計測ユニット」の接続などの詳細については、「施工マニュアル」および「出力制御機能対応の新計測ユニット」のマニュアルをお読みください。

各部の名前と働き

前面



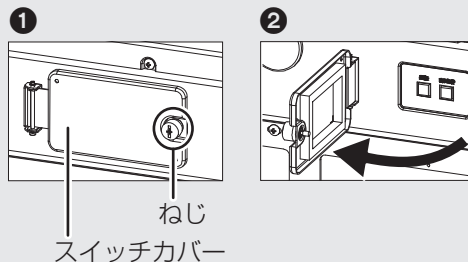
底面



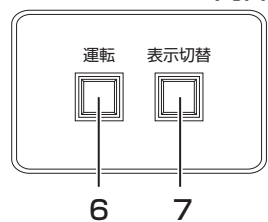
スイッチカバーの開け方

右図のねじを回して、スイッチカバーを開けます。
ねじが固い場合は、コインまたはドライバーを使用してください。

- スwitchカバーを開けるときは、異物などを挟まないよう注意し、ねじを垂直に締めてください。



スイッチカバー内部



1 連系ランプ (緑)

連系運転中に点灯します。(⇒ 10)

2 自立ランプ (橙)

自立運転中に点灯します。(⇒ 11)

3 表示部

パワーコンディショナの状態によって、以下が表示されます。

連系運転中： 発電電力

自立運転中： 停電用コンセントに接続している機器の合計消費電力

停止中： “OFF”

異常発生： “E□-□” / “R□-□”
(□は数字を表します) (⇒ 16)

4 発電電力表示ランプ [kW]

表示部に発電電力が表示されているときに点灯します。

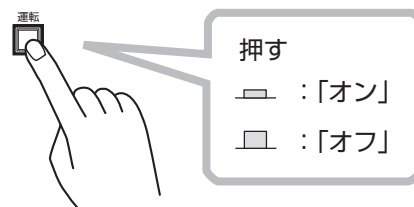
- 出力制御ルールによる出力抑制中は、2秒点灯、2秒消灯を繰り返します。

5 積算電力量表示ランプ [kW・h]

表示部に積算電力量が表示されているときに点灯します。

6 運転スイッチ

パワーコンディショナの運転開始（「オン」）／停止（「オフ」）を行います。



7 表示切替スイッチ

スイッチを押すごとに、表示部の表示が切り替わります。(⇒ 14)

お知らせ

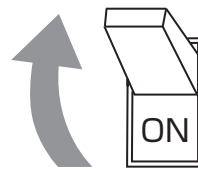
- 夜間など太陽電池が発電していないときは、すべての表示およびランプが消灯し、操作できません。

通常時の使い方（連系運転）

通常、パワーコンディショナは連系運転で使用します。連系運転での使用時、パワーコンディショナは、太陽電池が発電しだすと起動し、発電なくなると停止するので、日常での下記操作は不要です。

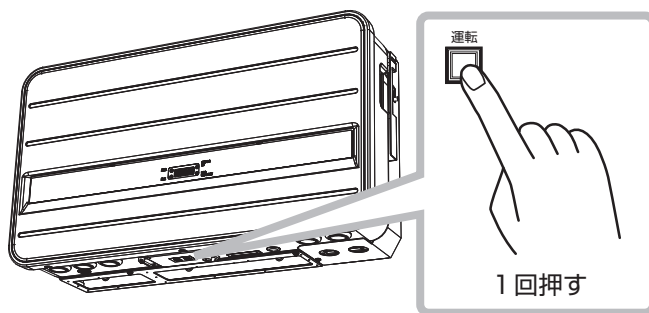
1 太陽光発電用ブレーカを「オン」にする

- 表示部にカウントダウンが表示、または“HLD”が点滅します。



2 スイッチカバーを開け、運転スイッチを「オン」にする

- カウントダウンが表示されている場合は、カウントダウン終了後に連系運転を開始します。
- スイッチ操作時以外は必ずスイッチカバーを閉めた状態にしてください。



3 連系ランプと発電電力表示ランプ [kW] が点灯することを確認する

- 表示部の中央に“.”（ドット）が点灯した後に、現在の発電電力が表示されます。



お知らせ

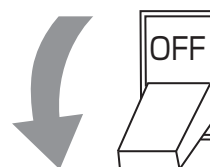
- 連系運転を停止させるには、運転スイッチを「オフ」にしてください。再度「オン」にすると、連系運転を再開します。
- 運転スイッチが「オフ」のとき、パワーコンディショナは停止状態を保つため、自動的に起動しません。
- 日中（太陽光発電中）に停電などで電力会社からの電力供給が停止すると、パワーコンディショナは運転を停止し、停電が回復すると、自動的に連系運転を再開します。
停電の回復後、表示部に“HLD”が点滅表示されている場合は、一度運転スイッチを「オフ」にし、再度「オン」にしてください。連系運転を再開します。

停電時の使い方（自立運転）

日中（太陽光発電中）に停電などで電力会社からの電力供給が停止すると、表示部に“E1-G”が表示されます。“E1-G”表示時に、自立運転に切り替えると、太陽光により発電された電力を停電用コンセントから使用することができます。

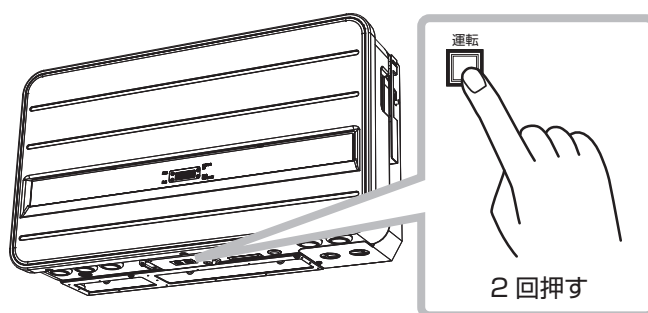
- 夜間など太陽電池が発電していないときは、パワーコンディショナのすべての表示およびランプが消灯し、自立運転への切り替えはできません。

1 太陽光発電用ブレーカを「オフ」にする



2 スイッチカバーを開け、運転スイッチをいったん「オフ」にし、再度「オン」にする

- スイッチ操作時以外は必ずスイッチカバーを閉めた状態にしてください。



使い方

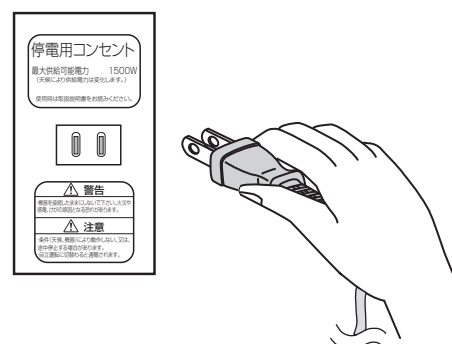
3 自立ランプと発電電力表示ランプ [kW] が点灯することを確認する

- 表示部には停電用コンセントに接続した機器の合計消費電力が表示されます。（何も接続していない場合は、“0.00”が表示されます）



4 停電用コンセントに、使用したい機器を接続する

- 突然停止しても安全性に問題がない機器を接続してください。（⇒ 4）
- 接続する機器の合計消費電力は、1500VA 以下（AC 100V で最大 15A 以下）になるようにしてください。



停電時の使い方（自立運転）（つづき）

■ 自立運転が停止してしまったら

パワーコンディショナは、天候の変化によって太陽電池の発電電力が低下したときや日の入り時に、自動的に自立運転を停止します。自立運転を再開させる場合は、太陽電池が発電を開始してから、運転スイッチをいったん「オフ」にし、再度「オン」にしてください。

- 表示部に“E1-G”が表示されていたら、太陽電池は発電を開始しています。
- 夜間など太陽電池が発電していないときは、パワーコンディショナのすべての表示およびランプが消灯し、自立運転を再開させることはできません。

お知らせ

- 自立運転を停止させるには、運転スイッチを「オフ」にしてください。再度「オン」にすると、自立運転を再開します。
- 掃除機や冷蔵庫など、電流が急激に流れる機器を使用すると、保護機能が働いてパワーコンディショナが停止することがあります。

保護機能が働いて自立運転が停止した場合は、以下の手順で再開してください。

- 1 運転スイッチを「オフ」にする
- 2 停電用コンセントに接続している機器を減らす
- 3 運転スイッチを再度「オン」にする

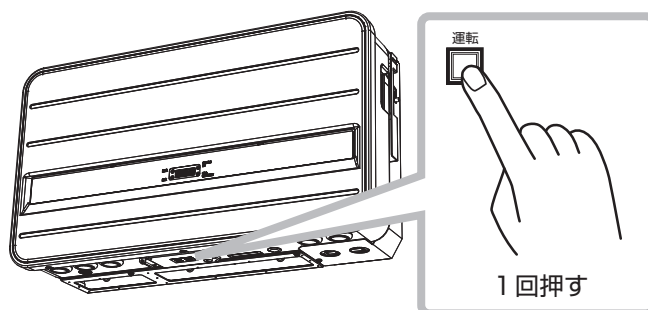
復電時の操作（自立運転から連系運転への切り替え）

停電時に自立運転に切り替えた場合、復電後は連系運転に切り替える必要があります。

- 連系運転に切り替える際、停電用コンセントに接続している機器は外してください。
- 夜間に復電した場合は、手順2のみを行ってください。翌朝、連系運転モードで運転を開始します。

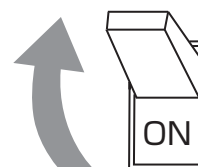
1 スイッチカバーを開け、運転スイッチを「オフ」にする

- 表示部に“E1-D”が表示されます。
- スイッチ操作時以外は必ずスイッチカバーを閉めた状態にしてください。



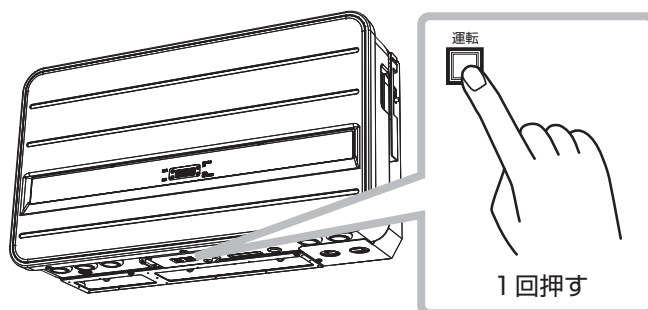
2 太陽光発電用ブレーカを「オン」にする

- 表示部にカウントダウンが表示、または“HLD”が点滅します。



3 スイッチカバーを開け、運転スイッチを「オン」にする

- カウントダウンが表示されている場合は、カウントダウン終了後に連系運転を開始します。
- スイッチ操作時以外は必ずスイッチカバーを閉めた状態にしてください。



4 連系ランプと発電電力表示ランプ [kW] が点灯することを確認する

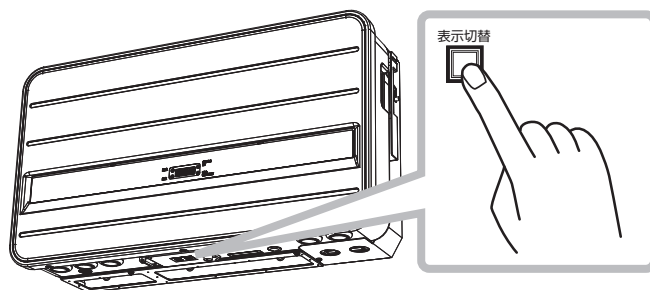
- 表示部の中央に“.”（ドット）が点灯した後に、現在の発電電力が表示されます。



積算電力量と積算時間の確認

表示切替スイッチを押すごとに、
電圧上昇抑制動作積算時間→総積算電力量→ユーザ積算電力量の順に表示部に表示されます。

- 連系運転中または自立運転中にのみ、表示を切り替えることができます。



電圧上昇抑制動作積算時間

電圧上昇抑制(⇒ 15)が働いた積算時間(時間)が表示されます。

- 9999 時間を超えると、0 時間に戻ります。



総積算電力量

太陽光発電システムが稼働し始めてから現在までに発電した積算電力量が表示されます。

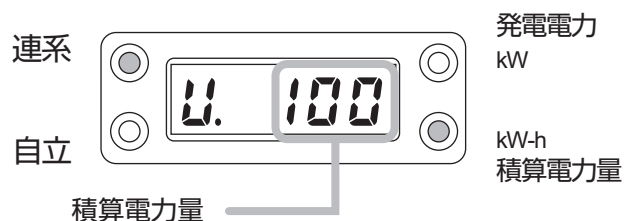
- 99999kW・hを超えると、0kW・hに戻ります。



ユーザ積算電力量

リセット可能な積算電力量が表示されます。週単位や月単位の発電電力量を知るのに便利です。

- 9999kW・hを超えると、0kW・hに戻ります。
- ユーザ積算電力量をリセットするには
ユーザ積算電力量が表示されている間に、表示切替スイッチを“U. 0”が表示されるまで5秒以上長押ししてください。



お知らせ




- 5秒間操作がなければ、発電電力(連系運転時)または消費電力(自立運転時)の表示に戻ります。
- 夜間など太陽電池が発電していないときは、すべての表示およびランプが消灯し、操作できません。

故障かな？と思ったら

パワーコンディショナの動作に不具合が生じたり、エラーコードが表示されたときは、次の内容を確認し適切に対処してください。

下記に記載のない異常が発生している場合や、対処をしても直らない場合は、太陽光発電用ブレーカを「オフ」にし、お買い上げの販売店へ連絡してください。

- 安全のために継続してパワーコンディショナを停止させておきたい場合は、運転スイッチを「オフ」にし、太陽光発電用ブレーカを「オフ」にしてください。

症状	原因と対処方法
運転スイッチを「オン」にしてもすぐに運転を開始しない。	<ul style="list-style-type: none"> ●太陽電池の発電量が不足しています。日射量が増えると運転を開始します。 ●カウントダウン表示している場合は、カウントダウン終了後に連系運転を開始します。
表示部中央に“.”（ドット）が点灯している。 	<ul style="list-style-type: none"> ●連系運転再開中です。連系運転を開始すると、通常表示に戻ります。 ●朝夕など、日射量が少ないときに点灯します。晴れているのに点灯する場合は、お買い上げの販売店へ連絡してください。
表示部に“H L d”が点滅している。 	<ul style="list-style-type: none"> ●投入遅延時間が手動復帰に設定されているため、自動的に連系運転を再開できません。運転スイッチを一度「オフ」にし、再度「オン」にしてください。（運転スイッチが「オフ」の場合は、「オン」にしてください）連系運転を再開します。
晴れているのに、パワーコンディショナが運転していない。	<ul style="list-style-type: none"> ●表示部に“OFF”が表示されていませんか。表示されている場合は、運転スイッチを「オン」にしてください。 ●表示部にエラーコードが表示されていませんか。表示されている場合は、「エラーコードの意味と対処方法」(⇒ 16)を参照してください。
連系ランプが点灯しない。	<ul style="list-style-type: none"> ●自立運転になっています。自立運転の必要がなければ、自立運転から連系運転へ切り替えてください。(⇒ 13)
発電電力表示ランプ [kW] が点滅している。	<ul style="list-style-type: none"> ●電圧上昇抑制が働いています。電圧上昇抑制とは、商用系統側（パワーコンディショナ接続点）の電圧が規定値を超えないように、パワーコンディショナの出力を抑える動作で、異常ではありません。電圧が正常値に戻ると、点滅しなくなります。電圧上昇抑制が頻繁に働く場合は、お買い上げの販売店へ連絡してください。
パワーコンディショナの発電電力表示ランプ (kW) が、2 秒点灯、2 秒消灯を繰り返している。	<ul style="list-style-type: none"> ●出力制御ルールによる出力抑制機能が働いています。故障ではありません。出力抑制が解除されると通常運転に戻ります。
表示部左側に“.”ドットが点滅している。 	<ul style="list-style-type: none"> ●温度上昇抑制が働いています。温度上昇抑制とは、パワーコンディショナ内部の温度が高くなったときに、パワーコンディショナの出力を抑える動作です。温度が正常値に戻ると、点滅しなくなります。温度上昇抑制が頻繁に働く場合は、お買い上げの販売店へ連絡してください。
パワーコンディショナの本体表面温度が高温になっている。	<ul style="list-style-type: none"> ●パワーコンディショナの本体表面温度は最高約 85℃まで上がりますが、異常ではありません。
停電用コンセントに接続した機器が動かない。	<ul style="list-style-type: none"> ●連系運転になっています。自立運転に切り替えてください。(⇒ 11) <ul style="list-style-type: none"> －太陽光発電用ブレーカが「オン」になっていれば、「オフ」にしてください。 －運転スイッチが「オフ」になっていれば、「オン」にしてください。 ●停電用コンセントの定格は最大 1500VA 以下です。それ以上になると使用できませんので、接続している機器を減らしてください。 ●太陽電池の発電量が、接続している機器の容量に満たないことが考えられます。朝夕や悪天候など日射量が少ない場合は使用する機器を減らしてください。

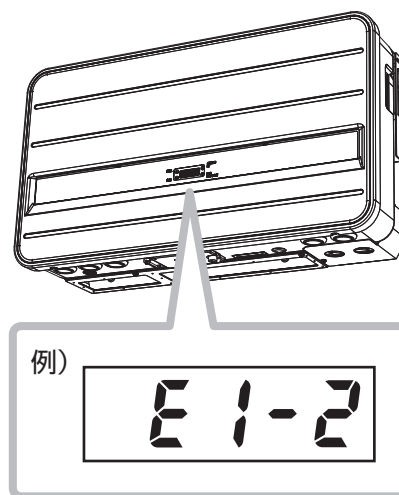
故障かな？と思ったら（つづき）

症状	原因と対処方法
主幹漏電ブレーカが頻繁に動作する。	<ul style="list-style-type: none"> 家電製品、パワーコンディショナ、または太陽電池の漏電か、太陽光発電用ブレーカの不具合の可能性があります。運転スイッチを「オフ」にし、太陽光発電用ブレーカを「オフ」にしたうえで、お買い上げの販売店へ連絡してください。
「キーン」という高い音（モスキート音）がする。	<ul style="list-style-type: none"> 異常ではありませんが、音が大きくて気になるようでしたら、お買い上げの販売店へ連絡してください。
「ジー」・「キー」・「ピー」という音がする。	

●エラーコードの意味と対処方法

異常が発生すると、表示部にエラーコードが表示され、運転が停止します。

- 異常が発生している間、エラーコードが継続して表示されます。
- 複数の異常が発生している場合でも、1つのエラーコードだけが表示されます。
- 操作ユニット（別売）が表示するエラーコードについては、「故障かな？と思ったら（操作ユニット）」(⇒ 23)を参照してください。



■ 異常発生履歴を確認するには

- 1 スイッチカバーを開け、運転スイッチを「オフ」にする
- 2 表示切替スイッチを押す
- 3 エラーコードを確認する
 - 新しい順に番号とエラーコードが表示されます。
 - エラーコードは「E1-1」の場合、「E11」のようにハイフンなしで表示されます。
 - 最大 50 個まで表示され、50 個を超えると古い順に消去されます。
 - 異常発生履歴がない場合は、「1. ---」が表示されます。

例) 過去に「E2-3」→「E3-1」→「E1-2」の順に異常が発生した場合



故障かな？と思ったら（つづき）

エラーコード	意味	対処方法
"E1-0"	停電が発生しています。	<ul style="list-style-type: none"> ● 停電が回復すると、自動的に連系運転を再開します。停電時に自立運転に切り替える場合は、「停電時の使い方（自立運転）」（⇒ 11）を参照してください。
	太陽光発電用ブレーカが「オフ」になっています。	<ul style="list-style-type: none"> ● 自立運転の必要がなければ、太陽光発電用ブレーカを「オン」にしてください。
"E1-1" ~ "E1-8"	商用系統に異常が発生しています。	<ul style="list-style-type: none"> ● 商用系統が正常な状態に戻ると、自動的に運転を再開します。運転が再開されない場合は、太陽光発電用ブレーカを「オフ」にし、お買い上げの販売店へ連絡してください。
"E2-1"	太陽電池の電圧が高くなっています。	<ul style="list-style-type: none"> ● ただちに使用を停止（運転スイッチを「オフ」）し、お買い上げの販売店へ連絡してください。
"E2-3"	太陽電池に異常が発生しています。	<ul style="list-style-type: none"> ● ただちに使用を停止（運転スイッチをオフ）し、お買い上げの販売店へ連絡してください。
"E3-1" ~ "E3-3"	パワーコンディショナ本体に異常が発生しています。	<ul style="list-style-type: none"> ● 故障している可能性があります。太陽光発電用ブレーカを「オフ」にし、お買い上げの販売店へ連絡してください。
"E4-2" ~ "E4-7"		
"E5-1"		
"E5-3" ~ "E5-6"		
"R2-7"		
"E3-4"	パワーコンディショナ内部の温度が高温になっています。	<ul style="list-style-type: none"> ● 通風口を確認し、ふさいでいるものがあれば取り除いてください。（⇒ 6） 温度が正常に戻ると、自動的に運転を再開します。異常が解消されない場合は、故障の可能性があります。お買い上げの販売店へ連絡してください。
"E5-7"	パワーコンディショナと出力制御機能対応の新計測ユニット、あるいは計測ユニットや操作ユニットとの通信に障害が発生しています。	<ul style="list-style-type: none"> ● お買い上げの販売店へ連絡してください。
"R1-5"	停電用コンセントに過負荷がかかりました。	<ul style="list-style-type: none"> ● 停電用コンセントに接続している機器を減らすか、故障した機器があればその機器を外してください。 <ol style="list-style-type: none"> 1 運転スイッチを「オフ」にする 2 停電用コンセントに接続している機器を減らすか、故障した機器を停電用コンセントから外す 3 運転スイッチを「オン」にする

● 自立運転時にも「E1-1」、「E1-2」、「E1-7」または「E1-8」が表示されることがあります。

- 「E1-1」、「E1-7」が表示されている場合：
故障の可能性があります。お買い上げの販売店へ連絡してください。
- 「E1-2」、「E1-8」が表示されている場合：
自立運転中に電気の使いすぎの可能性がります。
停電用コンセントに接続している電気製品を減らしてください。

上記以外のエラーコードが表示される場合

運転スイッチをいったん「オフ」にし、再度「オン」にしてください。

再起動しても異常が解消されないときは、太陽光発電用ブレーカを「オフ」にし、お買い上げの販売店へ連絡してください。

仕様 (パワーコンディショナ)

定格容量 (最大)	KP44M2-J4-HQ : 4.4kW KP55M2-J4-HQ : 5.5kW
定格入力電圧	DC320V
入力電圧範囲	DC0 ~ 450V
定格交流出力電圧	AC202 ± 12V
定格周波数	50/60Hz
電力変換効率 (JIS C 8961 準拠)	KP44M2-J4-HQ : 95% KP55M2-J4-HQ : 94.5%
出力基本波力率	0.95 以上 (入出力定格時にて)
電流歪率	総合 5% 以下 (入出力定格時にて) 各次 3% 以下 (入出力定格時にて)
消費電力 (夜間 (交流側))	0.5W、11.5VA (Typ.)
使用周囲温度	- 20 ~ + 45 °C
使用周囲湿度	25 ~ 95%RH (結露なし)
インバータ方式	連系運転時 : 電圧型電流制御方式 自立運転時 : 電圧型電圧制御方式 最大電力追従制御
制御方式	PWM 方式
スイッチング方式	非絶縁トランスレス方式 (昇圧チョッパ方式)
絶縁方式	自然空冷方式 (内部攪拌ファンあり)
冷却方式	単相 2 線式 (接続方式単相 3 線)
出力相数	交流過電圧検出、交流不足電圧検出、周波数上昇検出、周波数低下検出、直流分検出、 直流地絡検出、電圧上昇抑制、 単独運転検出 (1) 周波数変化率検出 (受動的方式) (2) ステップ注入付周波数フィードバック方式 (能動的方式)
保護機能	
外形寸法	幅 720mm × 高さ 400mm × 奥行 220mm (取り付けベース板を含む)
質量	約 36kg (配線・配管などを除く)

操作ユニット（別売）について

別売品の操作ユニット（品番：KP-SW1）がある場合は、屋内からパワーコンディショナの運転状態を確認したり、運転開始／停止、連系運転／自立運転の切り替えの操作をすることができます。
通常時、操作ユニットには現在の発電電力が表示され、異常発生時にはエラーコードが表示されます。

■ 安全上のご注意

以下の項目は、操作ユニットを安全に使用していただくための重大な内容を記載しています。よくお読みいただき、必ずお守りください。

注意



取り付け工事、修理、増設、移動、再設置などは、お買い上げの販売店、または専門業者に依頼してください。
万一の場合、感電による傷害が起こるおそれがあります。



清掃は、乾燥した柔らかい布で行ってください。
有機溶剤（シンナー、ベンジンなど）、強アルカリ性物質、および強酸性物質はケースが劣化するため使用しないでください。



手がぬれている場合は、あらかじめ水分をふきとってから本体を触るようにしてください。
万一の場合、感電および機器故障のおそれがあります。



ケースを開けたり、内部を手で触れたりしないでください。
万一の場合、感電による傷害が起こるおそれがあります。



発火物を近づけたり、可燃性ガスを含むスプレーを吹き付けしないでください。
万一の場合、発火のおそれがあります。

■ 安全上の要点

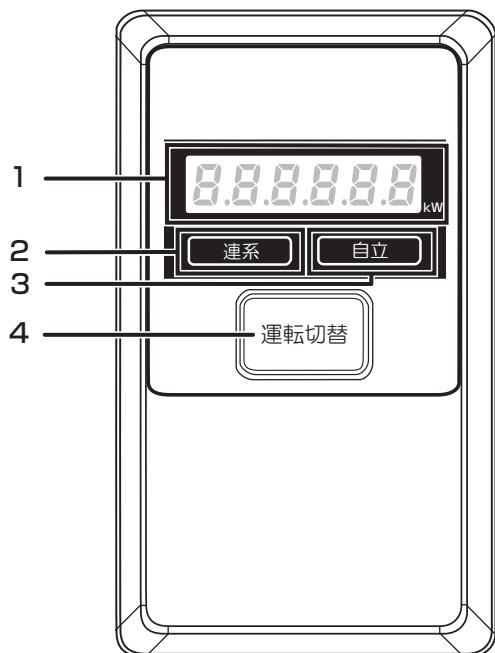
- 廃棄については、専門業者にご依頼ください。
- 操作ユニットに異常を感じたら、太陽光発電用ブレーカを「オフ」にしてください。

■ 使用上の注意

- 静電気に注意してください。操作ユニットは静電気によって故障・破損することがあります。本体に触れる前に、アルミサッシやドアノブなどの身近な金属に手を触れるなどして、身体の静電気を取り除くようにしてください。

操作ユニット（別売）について（つづき）

●各部の名前と働き



1 表示部

パワーコンディショナの状態によって、以下が表示されます。

連系運転中： 発電電力

自立運転中： 停電用コンセントに接続している機器の消費電力

停止中： “OFF”

異常発生： “E□-□” / “R□-□”

(□は数字を表します) (⇒ 23)

2 連系ランプ（緑）

連系運転中に点灯します。

3 自立ランプ（橙）

自立運転中に点灯します。(⇒ 21)

4 運転切替スイッチ

パワーコンディショナの運転開始/停止を行います。

■ 通常時の使い方（連系運転）

初めてパワーコンディショナを使うときは、10 ページの手順に従い、連系運転を開始してください。連系運転での使用時、操作ユニットはパワーコンディショナと連動して、自動的に起動/停止するので、日常での操作は不要です。

- 日中（太陽光発電中）に停電などで電力会社からの電力供給が停止すると、パワーコンディショナは運転を停止し、停電が回復すると操作ユニットの表示部に“----”が表示され、その後自動的に連系運転を再開します。数分間待っても“----”が表示され続ける場合は、パワーコンディショナ本体の運転スイッチを一度「オフ」にし、再度「オン」にしてください。(⇒ 9)※ 連系運転を再開します。

※ パワーコンディショナ本体の運転スイッチが「オン」の状態であれば、操作ユニットでも同様の操作が可能です。

■ パワーコンディショナの運転を停止させるには

パワーコンディショナ運転中に、運転切替スイッチを3秒以上長押しすると、運転を停止させることができます。また、停止中に3秒以上長押しすると、運転が再開されます。

- 停止操作をすると、パワーコンディショナは停止状態を保つため、自動的に起動しません。

お知らせ

- 夜間など太陽電池が発電していないときは、操作ユニットのすべての表示が消灯し、操作できません。
- “OFF”が表示される場合は、パワーコンディショナ本体の運転スイッチが「オフ」になっています。操作ユニットから操作するには、パワーコンディショナ本体の運転スイッチを「オン」にしてください。(⇒ 9)
- 操作ユニットでパワーコンディショナの運転を停止させて1日が終わった場合、翌朝もパワーコンディショナは停止状態を継続します。運転を再開させるためには、操作ユニットにて運転を開始させてください。

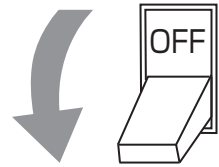
操作ユニットからパワーコンディショナを操作するには

●停電時の使い方（自立運転）

日中（太陽光発電中）に停電などで電力会社からの電力供給が停止すると、表示部に“E1-0”が表示されます。“E1-0”表示時に自立運転に切り替えると、太陽光により発電された電力を停電用コンセントから使用することができます。

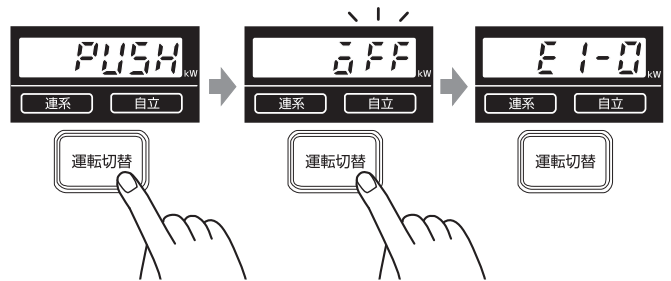
- 夜間など太陽電池が発電していないときは、操作ユニットのすべての表示が消灯し、自立運転への切り替えはできません。

1 太陽光発電用ブレーカを「オフ」にする



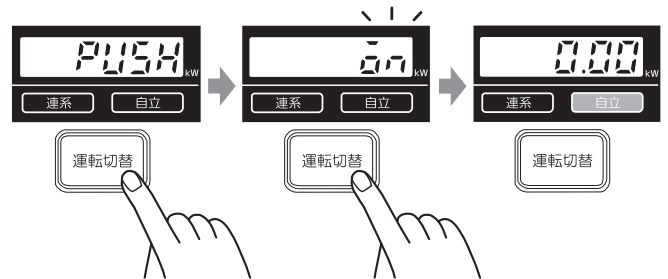
2 運転切替スイッチを“OFF”が点滅するまで3秒以上長押しする

- スイッチを押している間、“PUSH”が表示されます。
- “OFF”点滅後、再度“E1-0”が表示されます。



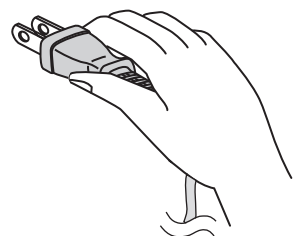
3 運転切替スイッチを“on”が点滅するまで3秒以上長押しする

- スイッチを押している間、“PUSH”が表示されます。
- 自立運転を開始すると、自立ランプが点灯し、停電用コンセントに接続した機器の消費電力が表示されます。（何も接続していない場合は“0.00”が表示されます）
- “----”が表示される場合は、数分後に自立運転を開始します。



4 停電用コンセントに、使用したい機器を接続する

- 突然停止しても安全性に問題がない機器を接続してください。（⇒ 4）
- 接続する機器の合計消費電力は、1500VA以下（AC 100Vで最大15A以下）になるようにしてください。



■ 自立運転が停止してしまったら

パワーコンディショナは、天候の変化によって太陽電池の発電電力が低下したときや日の入り時に、自動的に自立運転を停止します。自立運転を再開させる場合は、“E1-0”が表示されてから、「停電時の使い方（自立運転）」（⇒ 上記）の2～3の手順を行ってください。

- 夜間など太陽電池が発電していないときは、操作ユニットのすべての表示が消灯し、自立運転を再開させることはできません。

操作ユニットからパワーコンディショナを操作するには（つづき）

お知らせ

- 自立運転を停止させるには、運転切替スイッチを“OFF”が点滅するまで3秒以上長押ししてください。再度運転切替スイッチを“ON”が点滅するまで3秒以上長押しすると、自立運転を再開します。
- 掃除機や冷蔵庫など、電流が急激に流れる機器を使用すると、保護機能が働いてパワーコンディショナが停止することがあります。

保護機能が働いて自立運転が停止した場合は、以下の手順で再開してください。

- 1 運転切替スイッチを“OFF”が点滅するまで3秒以上長押しする
- 2 停電用コンセントに接続している機器を減らす
- 3 運転切替スイッチを“ON”が点滅するまで3秒以上長押しする

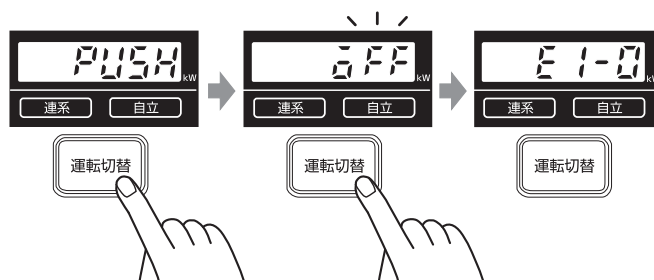
● 復電時の操作（自立運転から連系運転への切り替え）

停電時に自立運転に切り替えた場合、復電後は連系運転に切り替える必要があります。

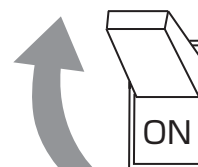
- 連系運転に切り替える際、停電用コンセントに接続している機器は外してください。
- 夜間に復電した場合は、手順2のみを行ってください。翌朝、連系運転モードで運転を開始します。

1 運転切替スイッチを“OFF”が点滅するまで3秒以上長押しする

- スイッチを押している間、“PUSH”が表示されます。
- “OFF”点滅後、“E1-0”が表示されます。



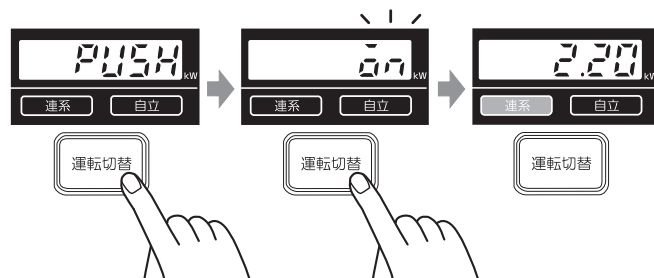
2 太陽光発電用ブレーカを「オン」にする



3 運転切替スイッチを“ON”が点滅するまで3秒以上長押しする

- スイッチを押している間、“PUSH”が表示されます。
- 連系運転を開始すると、連系ランプが点灯し、発電電力が表示されます。
- “----”が表示される場合は、数分後に連系運転を開始します。

(2.2kW 発電時のイラストです)




故障かな？と思ったら（操作ユニット）

通常時と異なる表示が出たときは、次の内容を確認し適切に対処してください。

下記に記載のない異常が発生している場合や、対処をしても直らない場合は、太陽光発電用ブレーカを「オフ」にし、お買い上げの販売店へ連絡してください。

- 安全のために継続してパワーコンディショナを停止させておきたい場合は、パワーコンディショナ本体の運転スイッチを「オフ」にし、太陽光発電用ブレーカを「オフ」にしてください。
- パワーコンディショナの不具合については、「故障かな？と思ったら」(⇒ 15) を参照してください。

症状	原因と対処方法
“5.0FF” が表示される。	●パワーコンディショナ本体の運転スイッチが「オフ」になっています。 パワーコンディショナ本体の運転スイッチを「オン」にしてください。(⇒ 9)
“----” が表示される。	●日中（太陽光発電中）に停電などで電力会社からの電力供給が停止すると、パワーコンディショナは運転を停止し、停電が回復すると操作ユニットの表示部に“----”が表示され、その後自動的に連系運転を再開します。数分間待っても“----”が表示され続ける場合は、パワーコンディショナ本体の運転スイッチを一度「オフ」にし、再度「オン」にしてください。(⇒ 9) ※ 連系運転を再開します。 ※ パワーコンディショナ本体の運転スイッチが「オン」の状態であれば、操作ユニットでも同様の操作が可能です。
晴れているのに、発電電力が表示されない。	●“0FF” が表示されていませんか。 運転切替スイッチを3秒以上長押しし、連系運転を開始してください。 ●自立ランプが点灯していませんか。 自立運転の必要がなければ、連系運転へ切り替えてください。(⇒ 22)
緑色のドットが点灯している。 	●電圧上昇抑制が働いています。電圧上昇抑制とは、商用系統側（パワーコンディショナ接続点）の電圧が規定値を超えないように、パワーコンディショナの出力を抑える動作で、異常ではありません。電圧が正常値に戻ると、点灯しなくなります。 電圧上昇抑制が頻繁に働く場合は、お買い上げの販売店へ連絡してください。
“noPC” が表示される。	●パワーコンディショナとの通信が正常に行われていない可能性があります。お買い上げの販売店へ連絡してください。
“[Err” が表示される。	
晴れているのに、何も表示されない。	●パワーコンディショナとの通信ケーブルが断線、脱落している可能性があります。お買い上げの販売店へ連絡してください。

●エラーコードの意味と対処方法

エラーコード	意味	対処方法
“E 1-0”	停電が発生しています。	●停電が回復すると、自動的に連系運転を再開します。停電時に自立運転に切り替える場合は、「停電時の使い方（自立運転）」(⇒ 21) を参照してください。
	太陽光発電用ブレーカが「オフ」になっています。	●自立運転の必要がなければ、太陽光発電用ブレーカを「オン」にしてください。
“E 1-1” ~ “E 1-8”	商用系統に異常が発生しています。	●商用系統が正常な状態に戻ると、自動的に運転を再開します。運転が再開されない場合は、太陽光発電用ブレーカを「オフ」にし、お買い上げの販売店へ連絡してください。

- 自立運転時にも「E 1-1」、[E 1-2]、[E 1-7] または [E 1-8] が表示されることがあります。

–[E 1-1]、[E 1-7] が表示されている場合：

故障の可能性があります。お買い上げの販売店へ連絡してください。

–[E 1-2]、[E 1-8] が表示されている場合：

自立運転中に電気の使いすぎの可能性があります。

停電用コンセントに接続している電気製品を減らしてください。

故障かな?と思ったら (操作ユニット) (つづき)

エラーコード	意味	対処方法
"E2-1"	太陽電池の電圧が高くなっています。	●ただちに使用を停止 (運転切替スイッチを“OFF”が点滅するまで3秒以上長押し) し、お買い上げの販売店へ連絡してください。
"E2-3"	太陽電池に異常が発生しています。	●ただちに使用を停止 (運転切替スイッチを“OFF”が点滅するまで3秒以上長押し) し、お買い上げの販売店へ連絡してください。
"E3-1" ~ "E3-3"	パワーコンディショナ本体に異常が発生しています。	●故障している可能性があります。太陽光発電用ブレーカを「オフ」にし、お買い上げの販売店へ連絡してください。
"E4-2" ~ "E4-7"		
"E5-1" "E5-3" ~ "E5-6"		
"R2-7"		
"E3-4"	パワーコンディショナ内部の温度が高温になっています。	●通風口を確認し、ふさいでいるものがあれば取り除いてください。(⇒ 6) 温度が正常に戻ると、自動的に運転を再開します。異常が解消されない場合は、故障の可能性があります。お買い上げの販売店へ連絡してください。
"R1-5"	停電用コンセントに過負荷がかかりました。	●停電用コンセントに接続している機器を減らすか、故障した機器があればその機器を外してください。 1 運転切替スイッチを“OFF”が点滅するまで3秒以上長押しする 2 停電用コンセントに接続している機器を減らすか、故障した機器を停電用コンセントから外す 3 再度運転切替スイッチを“ON”が点滅するまで3秒以上長押しする

上記以外のエラーコードが表示される場合

以下の手順に従い、パワーコンディショナを再起動してください。

再起動しても異常が解消されないときは、太陽光発電用ブレーカを「オフ」にし、お買い上げの販売店へ連絡してください。

- 1 運転切替スイッチを“OFF”が点滅するまで3秒以上長押しする
- 2 再度運転切替スイッチを“ON”が点滅するまで3秒以上長押しする

複数台のパワーコンディショナを使用している場合

1台の操作ユニットで、最大5台までパワーコンディショナを操作することができます。通常、すべてのパワーコンディショナは同じ動きをし、操作ユニットの表示部には全体としての運転状態が表示されます。(各パワーコンディショナを個別に操作することはできません)

連系運転中

接続しているパワーコンディショナの合計発電電力が表示されます。



自立運転中

停電用コンセントに接続している機器の合計消費電力が表示されます。



異常発生

1台でも異常が発生しているパワーコンディショナがあると、“PErr”が表示されます。“PErr”表示後、接続しているパワーコンディショナのユニット番号と個々の運転状態が順に表示されます。表示されるエラーコードを確認し適切に対処してください。(⇒ 23)

例)



お知らせ

- 1台でもパワーコンディショナ本体の運転スイッチが「オフ」になっていると、“5OFF”が表示され、操作ユニットから操作できません。接続しているすべてのパワーコンディショナ本体の運転スイッチを「オン」にしてください。
- 連系ランプまたは自立ランプが点滅する場合
 運転中と停止中のパワーコンディショナが混在している可能性があります。点滅状態がしばらく続くようであれば、以下の操作ですべてのパワーコンディショナを再起動してください。
 - 1 運転切替スイッチを“OFF”が点滅するまで3秒以上長押しする
 - 2 再度運転切替スイッチを“on”が点滅するまで3秒以上長押しする
- 連系ランプと自立ランプの両方が点灯する場合
 連系運転中と自立運転中のパワーコンディショナが混在しています。以下の操作で各パワーコンディショナの運転状態のばらつきを解消してください。
 - 1 運転切替スイッチを“OFF”が点滅するまで3秒以上長押しする
 - 2 すべての太陽光発電用ブレーカを、連系運転中であれば「オン」に、自立運転中であれば「オフ」にする
 - 3 再度運転切替スイッチを“on”が点滅するまで3秒以上長押しする

仕様（操作ユニット）

消費電力	2W 以下（パワーコンディショナから供給）
入力電圧範囲	DC8 ～ 13.2V（パワーコンディショナから供給）
使用周囲温度	- 20 ～ + 45 ℃
使用周囲湿度	25 ～ 85%RH（結露なし）
表示機能	・ 発電電力 ・ エラーコード ・ パワーコンディショナ運転状態（停止中、本体運転スイッチ「オフ」など） ・ ユニット番号 ※パワーコンディショナ複数台接続時のみ ・ 運転モード（連系／自立）
操作機能	接続中のパワーコンディショナの一括運転・停止
操作可能パワーコンディショナ台数	最大5台まで接続可
通信	RS485 通信
外形寸法	幅 70mm × 高さ 120mm × 奥行き 35mm（突起物除く） ※奥行きはケーブルの曲がりを含めた寸法 ※壁埋め込み施工時の壁面からの厚みは 11mm
質量	約 90g

保証とアフターサービスについて

保証について

保証に関する内容につきましては、お買い上げの販売店の条件によるものとさせていただきます。詳しくは、お買い上げの販売店へご確認ください。

修理を依頼される時

ご連絡の際は、次の項目をお知らせください。

- 製造番号
- お買い上げ年月日
- ご住所、お名前、電話番号
- 故障内容（表示部の内容）、故障発生時の状況（天候や時間など）

製造番号	
お買い上げ年月日	年 月 日
ご住所	
電話番号	() -
お名前	
故障内容・故障発生時の状況	

商品のお問い合わせは

商品・修理・トラブル・メンテナンス・別売品についてのお問い合わせは、お買い上げの販売店に相談してください。

店名	
住所	
電話番号	() -
販売店押印欄	

ハンファQセルズジャパン株式会社

〒108-0014 東京都港区芝4丁目10番1号 ハンファビル9F