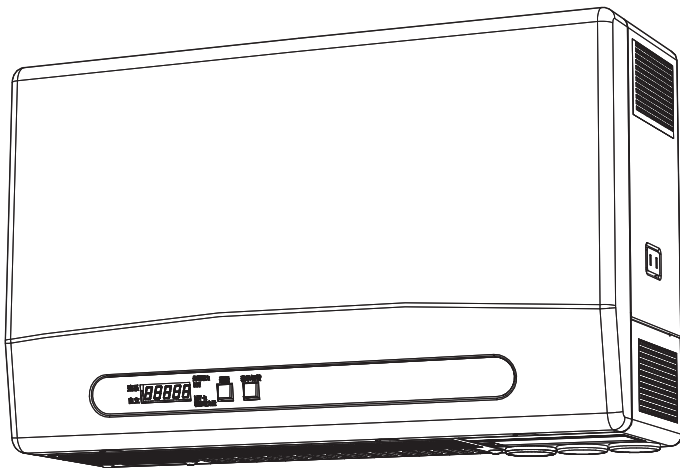


工事店様用

## KP30K3-HQ/ KP40K3-HQ/ KP55K3-HQ

ソーラーパワーコンディショナ  
保守マニュアル



この保守マニュアルは、ソーラーパワーコンディショナ（以下パワーコンディショナ）使用時のトラブル対処方法および定期点検方法を、工事店様向けに説明しています。

- パワーコンディショナの保守に際して記載内容を守ってください。
- パワーコンディショナの保守は電気の知識を有する専門家が行ってください。

必ずお読みください

本体の取り扱い

点検

トラブルシューティング

エラー表示

絶縁抵抗・電圧測定

用語集



# 目次

---

## 必ずお読みください

安全上のご注意 / 安全上の要点.....	4
本書の記載について.....	6
太陽光発電システムの異常について.....	7

## 本体の取り扱い

各部の名前と働き.....	8
フロントカバーと配線端子部カバーの取り外し方 / 取り付け方.....	10
• フロントカバーと配線端子部カバーの取り外し方.....	10
• フロントカバーと配線端子部カバーの取り付け方.....	11
パワーコンディショナ本体の取り外し方 / 取り付け方.....	12
• 本体の取り外し方.....	12
• 本体の取り付け方.....	13
整定値の確認・設定方法.....	14
• 設定スイッチの使い方.....	14
• 設定項目.....	16
表示部の切り替え方法.....	18
• 表示部の切り替え方法.....	18
• ユーザ積算電力量のリセットのしかた.....	18

## 点検

定期点検.....	19
-----------	----

## トラブルシューティング

トラブルシューティング.....	21
• エラーコードが表示される.....	21
• 運転しない / 発電しない.....	21
• 発電量が少ない.....	22
• 異音がする.....	22
• 本体が熱い.....	23
• 自立運転時に停電用コンセントに接続した電気製品が動かない.....	23
• その他.....	23

## 目次 (つづき)

---

### エラー表示

エラーコードの見方.....	24
エラーコード一覧.....	25

### 絶縁抵抗・電圧測定



絶縁抵抗、電圧の測定方法.....	28
●パワーコンディショナの絶縁抵抗の測定方法.....	28
●太陽電池の絶縁抵抗の測定方法.....	28
●太陽電池の各系統の直流電圧測定方法.....	29
●端子台の N ~ P 端子間の直流電圧測定方法.....	29
●端子台の交流電圧の測定方法.....	30

### 用語集

用語集.....	31
----------	----

# 安全上のご注意 / 安全上の要点






誤った取り扱いをしたときに生じる危害や損害を、次のように区分して説明しています。

 <b>警告</b>	正しい取り扱いをしなければ、この危険のために、軽傷・中程度の傷害を負ったり、万一の場合には重傷や死亡に至るおそれがあります。
 <b>注意</b>	正しい取り扱いをしなければ、この危険のために、ときに軽傷・中程度の傷害を負ったり、あるいは物的損害※を受けるおそれがあります。

※ 物的損害とは、家屋、家財および家畜、ペットに関わる拡大損害を示します。

お守りいただく内容を次の図記号で説明しています。

 <ul style="list-style-type: none"> <li>●一般的な禁止</li> </ul> 特定しない一般的な禁止の通告	 <ul style="list-style-type: none"> <li>●一般的な指示</li> </ul> 特定しない一般的な使用者の行為を指示する表示
 <ul style="list-style-type: none"> <li>●分解禁止</li> </ul> 機器を分解することで感電などの傷害が起こる可能性がある場合の禁止の通告	 <ul style="list-style-type: none"> <li>●高温注意</li> </ul> 特定の条件において、高温による傷害の可能性を注意する通告
 <ul style="list-style-type: none"> <li>●感電注意</li> </ul> 特定の条件において、感電の可能性を注意する通告	 <ul style="list-style-type: none"> <li>●必ずアース線を接続せよ</li> </ul> 安全アース端子付きの機器の場合、使用者に必ずアース線を接続して接地をとるよう指示する表示

 <b>警告</b>	
	分解、改造、または修理をしないでください。 万一の場合、感電による傷害や火災が起こるおそれがあります。
	内部の絶縁シートを外したり、内部を手で触れたりしないでください。 万一の場合、感電による傷害が起こるおそれがあります。
	設置時に取り外したフロントカバーのねじは保管してください。 紛失すると、フロントカバーの再取り付けが行えず、万一の場合、内部部品の破壊・発火により機能障害や火災が発生するおそれがあります。
	設置時に取り外したフロントカバーのねじの再取り付け時に、ねじが傾いた状態で無理に締め付けないでください。 万一の場合、内部部品の破壊・発火により機能障害や火災が発生するおそれがあります。

必ずお読みください

## 安全上のご注意 / 安全上の要点 (つづき)

 <b>警告</b>	
	足場、手、身体がぬれた状態で作業をしないでください。 感電のおそれがあります。
	低電圧用ゴム手袋を使用して電気配線を行ってください。 感電のおそれがあります。
	配線作業前に本体固定用ねじが取り付けられていることを確認してください。 万一の場合、けがなどの傷害が起こるおそれがあります。
	配線作業を行う前に、接続箱の主開閉器と太陽光発電用ブレーカを「オフ」にし、端子台に電圧がないことを確認してください。 万一の場合、感電による傷害が起こるおそれがあります。
	N、P、E、U、O、W 端子は $1.5 \pm 0.3\text{N} \cdot \text{m}$ (KP30K3-HQ/KP40K3-HQ)、 $2.35 \pm 0.35\text{N} \cdot \text{m}$ (KP55K3-HQ) の締め付けトルクで締めてください。 端子のねじ締めが不十分な状態で使用すると、万一の場合、接触不良により火災が発生するおそれがあります。
	N、P、E、U、O、W 端子は電動ドライバやインパクトドライバ等の過剰トルクがかかる工具で締め付けしないでください。 万一の場合、端子台が破損するおそれがあります。
	N、P、E、U、O、W 端子はねじが斜めの状態で締め付けしないでください。 接触不良による火災がまれに発生するおそれがあります。
	誤配線等によりパワーコンディショナの直流側に一瞬でも交流電圧を印加した場合は、絶対に使用しないでください。 正しく配線し直して動作しても、使用し続けると発煙・発火の危険性があります。
	運転中および太陽光発電用ブレーカオフ後 3 分間は端子には触らないでください。 万一の場合、感電による傷害が起こるおそれがあります。

必ずお読みください

## 安全上のご注意 / 安全上の要点 (つづき)



注意

	<p>落下し衝撃が加わった製品は使用しないでください。 焼損および誤動作がまれに起こるおそれがあります。</p>
	<p>パワーコンディショナを塗装しないでください。 故障の原因になります。</p>
	<p>設置は電気設備技術基準・内線規程に従い、第一種または第二種電気工事士が行ってください。 まれに感電による傷害が起こるおそれがあります。</p>
	<p>通電中や電源を切った直後は上部に触らないでください。 高熱のため、まれにやけどのおそれがあります。</p>

必ずお読みください

### 安全上の要点

以下に示す項目は、安全を確保するうえで必要なことですので必ずお守りください。

- 取り外し / 取り付け作業時は危険防止のため、足場など十分安全を確保して作業してください。
- パワーコンディショナの周囲は放熱、操作性のため、上：200mm 以上、下：300mm 以上、左：50mm 以上、右：120mm 以上、前：700mm 以上のスペースを確保してください。  
ただし、中腰での作業が必要な高さに設置する場合は、前：850mm 以上確保してください。
- 重量物のため、2人以上での取り外し / 取り付け作業を推奨します。パワーコンディショナ本体の取り付け後、製品が落下しないか確認するため、手前に引っ張ってください。製品が落下した場合、けがをするおそれがあります。
- 絶縁抵抗の点検終了後は各端子間の短絡線を外してください。
- 廃棄については、産業廃棄物として適切に廃棄処理してください。
- 保管する場合は、次のような点に注意してください。
  - 温度 -20 ~ +50 °C、湿度 25 ~ 85%RH で保管してください。(ただし、結露および氷結のないこと)
  - 標高 2000m 以下で保管してください。

## 本書の記載について

### ■ 本書では以下のように記載しています

- 「ソーラーパワーコンディショナ」 → 「パワーコンディショナ」
- 「パワーコンディショナ用カラー表示ユニット (KP-MU1P-D-HQ)」 → 「カラー表示ユニット」
- 「パワーコンディショナ用計測ユニット (KP-MU1P-M-HQ)」 → 「計測ユニット」
- 「太陽光発電用漏電ブレーカ」 → 「太陽光発電用ブレーカ」
- 参照いただくページ → 「⇒ 00」
- **(KP30K3-HQ)** : KP30K3-HQ についての説明です。
- **(KP40K3-HQ)** : KP40K3-HQ についての説明です。
- **(KP55K3-HQ)** : KP55K3-HQ についての説明です。

### ■ 本書内のイラストについて

- 本書内の製品姿図・イラスト・メニュー画面などは実物と多少異なりますが、ご了承ください。
- 形式の記載がない場合は、KP30K3-HQ/KP40K3-HQ のイラストを記載しています。

# 太陽光発電システムの異常について

## ■ 太陽光発電システム異常の問い合わせ例

表示部にエラーコードが  
表示されている (⇒ 25)

発電量が少ない (⇒ 22)

運転しない / 発電しない (⇒ 21)

異音がする (⇒ 22)

自立運転時に停電用コンセントに接続  
した電気製品が動かない (⇒ 23)

本体が熱い (⇒ 23)

## ■ 太陽光発電システムの異常の分類

太陽光発電システムの異常は、下記 **A** ~ **C** の原因が考えられます。

まず、**A** ~ **C** のどの原因にあてはまるかを確認し、必要な処置を行ってください。

●本書では、主に **A** パワーコンディショナの異常への対処方法について説明しています。

### **A** パワーコンディショナの異常

パワーコンディショナの異常への対処方法については本書をお読みください。

### **B** 系統異常

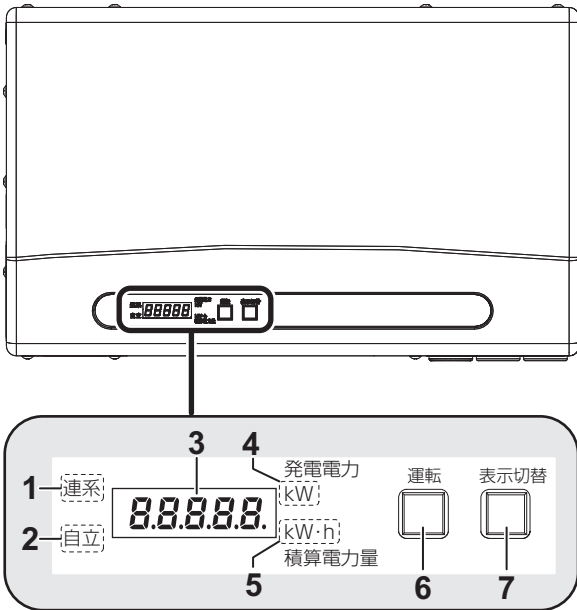
電力会社からの商用系統に異常が発生している状態です。  
電力会社にお問い合わせください。

### **C** 太陽電池の異常

太陽電池の破損、汚れ、劣化、温度上昇などにより、太陽電池での発電量が落ちている状態です。  
太陽電池の保守マニュアル等をお読みください。発電量が回復しない場合は、販売店までご連絡ください。

# 各部の名前と働き

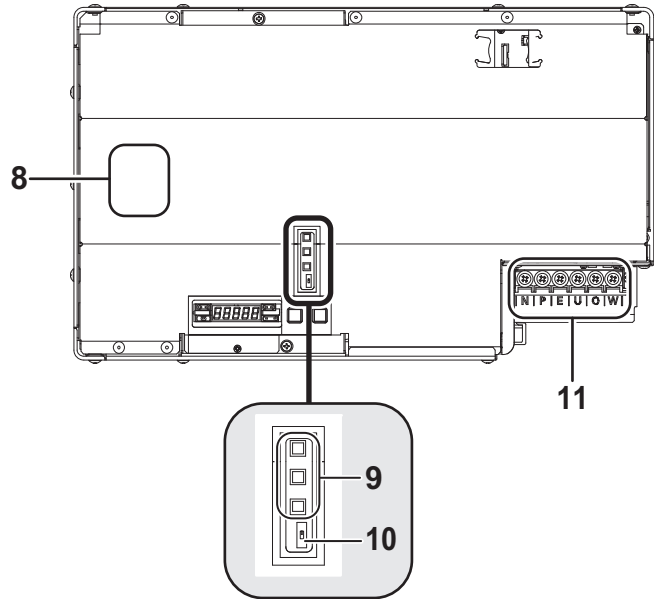
## ■ 正面図（フロントカバーを取り付けた状態）



本体の取り扱い

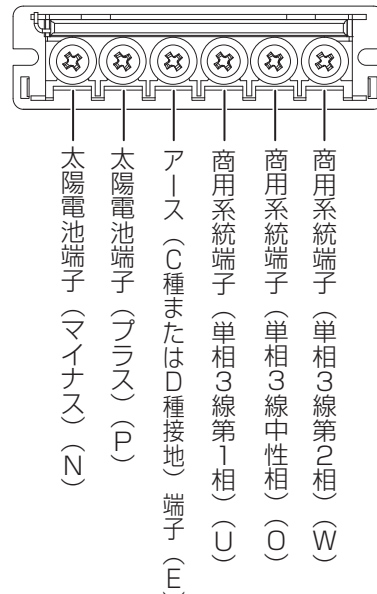
- 1 **連系ランプ（緑）**  
連系運転中に点灯します。
- 2 **自立ランプ（橙）**  
自立運転中に点灯します。
- 3 **表示部（⇒ 14, 18, 24）**  
発電電力、電圧上昇抑制動作積算時間、総積算電力量、ユーザ積算電力量、エラーコード、投入遅延時間のカウントダウンなどを表示します。
  - 運転の停止状態では「OFF」が表示されます。
  - 連系運転中または自立運転中は、表示切替スイッチで発電電力、電圧上昇抑制動作積算時間、総積算電力量、ユーザ積算電力量の表示を切り替えることができます。
- 4 **発電電力表示ランプ [kW]（⇒ 18）**  
表示部に表示される数値が、発電電力（kW）の場合に点灯します。
- 5 **積算電力量表示ランプ [kW・h]（⇒ 18）**  
表示部に表示される数値が、積算電力量（kW・h）の場合に点灯します。
- 6 **運転スイッチ**  
パワーコンディショナの連系運転、自立運転および運転停止を行う場合に押してください。
  - ☐：運転スイッチ「オン」状態
  - ☐：運転スイッチ「オフ」状態
- 7 **表示切替スイッチ（⇒ 18, 24）**  
連系運転中または自立運転中は、スイッチを押すごとに、下記の表示に切り替わります。
  - 「発電電力」→「電圧上昇抑制動作積算時間」
  - 「総積算電力量」→「ユーザ積算電力量」
  - （5秒間操作をしなければ、「発電電力」の表示に戻ります）
  - 運転スイッチが「オフ」のときに押すと、エラー履歴を確認できます。

## ■ 正面図（フロントカバーと配線端子部カバーを取り外した状態 ⇒ 10）



- 8 **整定値一覧表**  
施工時に設定された整定値に○印が付けられています。
- 9 **設定スイッチ（⇒ 14）**
  - ☐—MOD キー（モードキー）
  - ☐—ENT キー（エンターキー）
  - ☐—ESC キー（エスケープキー）

保護機能およびその他機能の整定値を設定します。
- 10 **終端抵抗 [OFF/ON]**  
パワーコンディショナを複数台接続する場合に設定します。
- 11 **端子台 [N/P/E/U/O/W]**

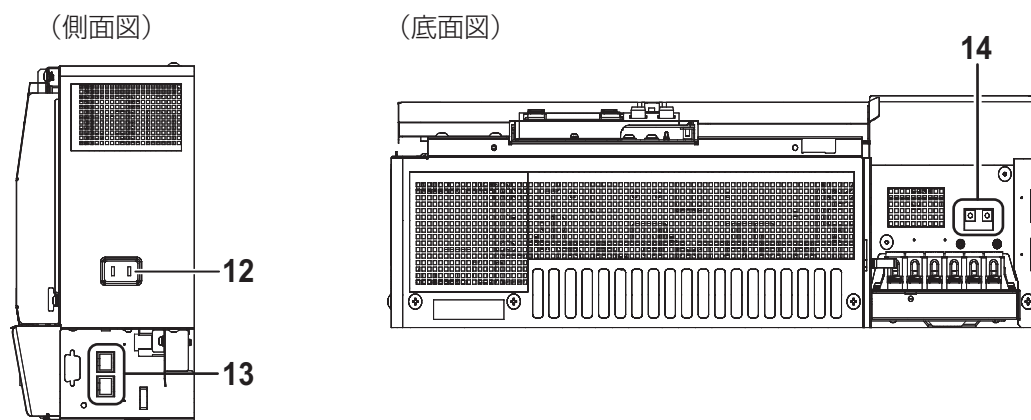


太陽電池からの直流線（N/P端子）、商用系統側の交流線3線（U/O/W端子）、アース線（E端子）を接続します。



## 各部の名前と働き（つづき）

### ■ 側面図 / 底面図（フロントカバーと配線端子部カバーを取り外した状態 ⇒ 10）



#### 12 停電用コンセント（本体側）

自立運転時に電気機器を接続してください。本体側の停電用コンセントと自立運転端子側の停電用コンセントにつなぐ電気機器は、合計で 1500VA 以下 (AC100V 最大 15A 以下) にしてください。

#### 13 通信コネクタ

 通信コネクタ 2

 通信コネクタ 1

計測ユニットと接続する場合や、パワーコンディショナを複数台接続する場合に使用します。

#### 14 自立運転端子 [U1/V1]

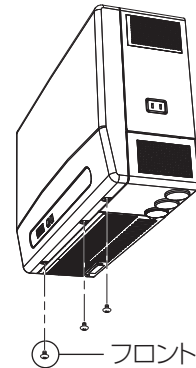
専用の停電用コンセント（屋内壁面）への出力線を接続します。

## フロントカバーと配線端子部カバーの取り外し方 / 取り付け方

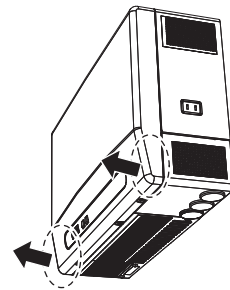
### ●フロントカバーと配線端子部カバーの取り外し方

#### 1 パワーコンディショナ本体のフロントカバー固定ねじ（3本）を取り外す

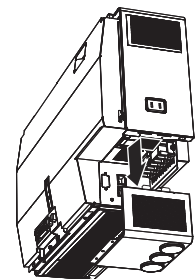
- 取り外したねじは、フロントカバー取り付け時に使用するため、なくさないよう保管してください。



#### 2 フロントカバーの左右下側の角を引っ張って、フロントカバーを取り外す



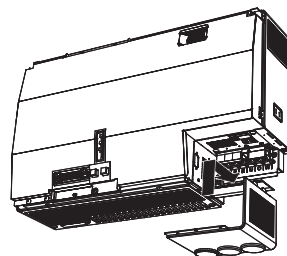
#### 3 パワーコンディショナ本体の配線端子部カバーを取り外す



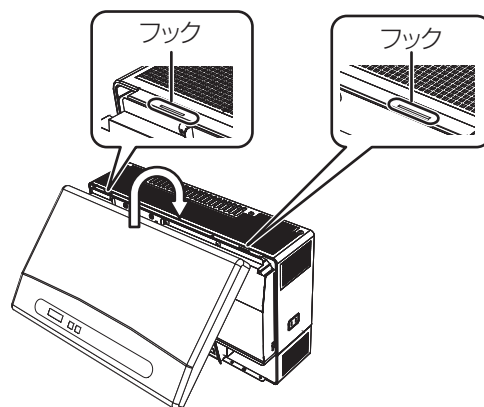
## フロントカバーと配線端子部カバーの取り外し方 / 取り付け方 (つづき)

### ●フロントカバーと配線端子部カバーの取り付け方

**1** 配線端子部カバーを取り付ける

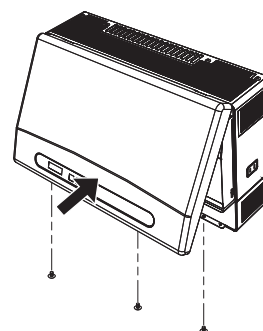


**2** フロントカバーを本体上部のフック (2か所) に確実に掛ける



**3** フロントカバーの正面下側を押し込んで、フロントカバー固定ねじ (3本) を締め付ける

- フロントカバー側の穴と本体および配線端子部カバーのねじ穴の位置を合わせて、ねじを締め付けてください。



# パワーコンディショナ本体の取り外し方 / 取り付け方

## 安全上の要点

- 取り外し / 取り付け作業時は危険防止のため、足場など十分安全を確保してください。
- 重量物のため、2人以上での取り外し / 取り付け作業を推奨します。パワーコンディショナ本体の取り付け後、製品が落下しないか確認するため、手前に引っ張ってください。製品が落下した場合、けがをするおそれがあります。

- 取り外し / 取り付け作業時は、保護手袋等を使用して作業してください。万一の場合、けがをするおそれがあります。

## ● 本体の取り外し方

- 太陽光発電用ブレーカオフ後 3 分間は端子には触らないでください。
- 昼間、太陽電池は発電状態になりますので、感電および短絡には十分注意してください。

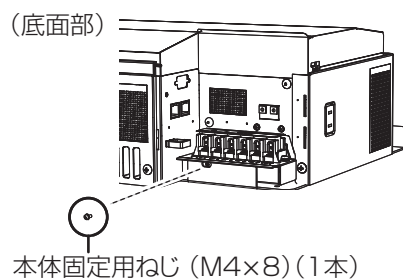
本体の取り扱い

**1** パワーコンディショナの運転スイッチ、太陽光発電用ブレーカおよび接続箱の開閉器を「オフ」にする

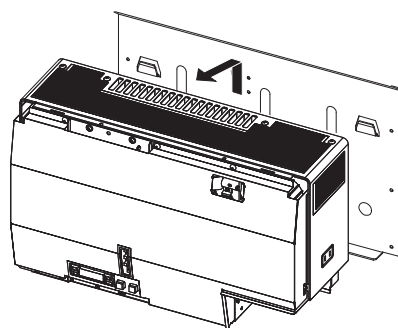
**2** フロントカバーと配線端子部カバーを取り外す (⇒ 10)

**3** 配線を取り外す

**4** パワーコンディショナ本体から本体固定用ねじ (M4 × 8) を取り外す



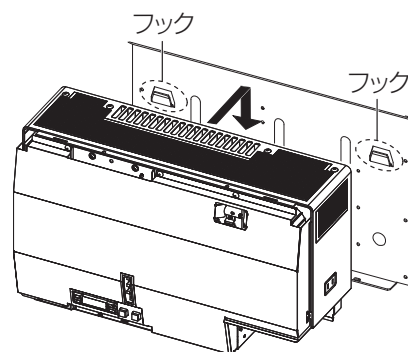
**5** パワーコンディショナ本体を、取り付けベース板から取り外す



## パワーコンディショナ本体の取り外し方 / 取り付け方 (つづき)

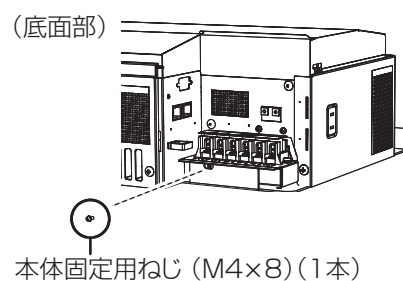
### ●本体の取り付け方

**1** パワーコンディショナ本体を取り付けベース板のフック (2 か所) に引っ掛ける



**2** パワーコンディショナ本体と取り付けベース板を本体固定用ねじ (M4×8) で固定する

締め付けトルク:  $1.5 \pm 0.3 \text{ N} \cdot \text{m}$



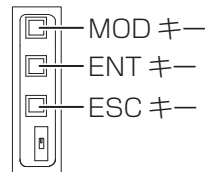
本体の取り扱い

# 整定値の確認・設定方法

## ● 設定スイッチの使い方

設定スイッチ (MOD キー (モードキー)、ENT キー (エンターキー)、ESC キー (エスケープキー)) を使って、保護機能の整定値の変更や確認ができます。

- 表示部で設定項目や整定値を確認しながら操作してください。
- 設定スイッチは、フロントカバー内部にありますので、フロントカバーを取り外してください。(⇒ 10)



(表示部)



### ■ 設定スイッチ操作の準備

- 設定スイッチを操作する前に、運転スイッチを「オフ」にする
  - 表示部に「OFF」が表示されます。

## 設定されている整定値の確認方法

すべての整定値を確認するには、「ñǎn」(設定確認) を行ってください。

本体の取り扱い

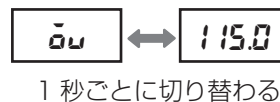
### 1 表示部に「OFF」が表示されているときに、MOD キーを押す

- 「ñǎn」が表示され、ユーザー設定モードに切り替わります。



### 2 「ñǎn」表示時に ENT キーを押す

- 「ǎu」(交流過電圧検出整定値) と設定されている整定値の表示が 1 秒ごとに切り替わります。



### 3 MOD キーを押して、次の設定項目と整定値の表示に切り替える



### 4 すべての確認が終了したら、ESC キーを 2 回押して終了する

- 「OFF」表示になります。

## 整定値の確認・設定方法（つづき）

### 整定値の設定方法

保護機能の整定値は、電力会社と協議のうえですべて設定を行ってください。誤った設定を行うと、異常を検出して停止することがあります。

#### 1 表示部に「OFF」が表示されているときに、MOD キーを押す

（下図は「U<sub>W</sub>」の整定値を「85.0」に設定する例です）

- 「nan」が表示され、ユーザー設定モードに切り替わります。



#### 2 MOD キーを複数回押して、希望の設定項目を表示させる

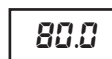
- 設定項目については 16 ページをお読みください。



●「OP001」、「OP020」、「OP030」、「OP040」、「PF<sub>r</sub>」は、工場出荷時の整定値から変更しないでください。

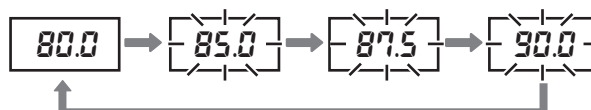
#### 3 ENT キーを押して設定項目の変更画面に切り替える

- 設定されている整定値が表示されます。



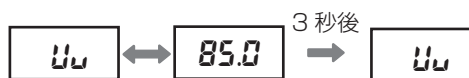
#### 4 MOD キーを複数回押して、希望の整定値を表示させる

- 現在設定されている整定値以外は 1 秒周期で点滅表示をします。



#### 5 ENT キーを押して整定値を確定する

- 設定項目と整定値が交互に表示され、3 秒後に設定項目が表示されます。



#### 6 ESC キーを押して設定を終了する

- 「OFF」表示になります。

#### ■ 設定中に前の画面に戻るには

手順 4 で設定内容の変更を中止する場合は ESC キーを押してください。また、150 秒間操作しなかった場合は設定を終了します。

- 設定の途中で操作がわからなくなった場合は、ESC キーを複数回押して「OFF」を表示させて、最初から設定を行ってください。

## 整定値の確認・設定方法（つづき）

### ● 設定項目

#### ■ 保護機能（アンダーラインの整定値が工場出荷時値）

表示部	設定項目	設定内容	整定値
ññ	設定確認	現在の設定内容を順次表示する	—
ōu	交流過電圧検出整定値	交流過電圧検出の動作整定値を変更する	110.0-112.5- <u>115.0</u> -120.0 (V)
ōut	交流過電圧検出整定時間	交流過電圧検出の整定時間を変更する	0.5- <u>1.0</u> -1.5-2.0 (s)
ūu	交流不足電圧検出整定値	交流不足電圧検出の動作整定値を変更する	<u>80.0</u> -85.0-87.5-90.0 (V)
ūut	交流不足電圧検出整定時間	交流不足電圧検出の整定時間を変更する	0.5- <u>1.0</u> -1.5-2.0 (s)
ōf	周波数上昇検出整定値※	周波数上昇検出の動作整定値を変更する	(50Hz の場合) 50.5- <u>51.0</u> -51.5-52.0 (Hz) (60Hz の場合) 60.5- <u>61.0</u> -61.5-62.0 (Hz)
ōft	周波数上昇検出整定時間	周波数上昇検出の整定時間を変更する	<u>0.5</u> -1.0-1.5-2.0 (s)
ūf	周波数低下検出整定値※	周波数低下検出の動作整定値を変更する	(50Hz の場合) <u>47.5</u> -48.0-48.5-49.0- 49.5 (Hz) (60Hz の場合) 57.0-57.5-58.0- <u>58.5</u> - 59.0-59.5 (Hz)
ūft	周波数低下検出整定時間	周波数低下検出の整定時間を変更する	0.5- <u>1.0</u> -1.5-2.0 (s)
ñld	投入遅延時間	商用系統復帰時の系統リレー投入遅延時間を変更する	2-150-200- <u>300</u> (s) - ññ (手動復帰)
pf	電圧上昇抑制整定値	電圧上昇抑制電圧を変更する	107.0-107.5-108.0-108.5- <u>109.0</u> -109.5-110.0-110.5- 111.0-111.5-112.0-112.5- 113.0 (V)

※ パワーコンディショナに商用系統を印加していない場合は、60Hz 地域に対応した整定値を表示します。



## 整定値の確認・設定方法（つづき）

### ■ その他機能（アンダーラインの整定値が工場出荷時値）

表示部	設定項目	設定内容	整定値
Unit	通信ユニット No. ※ 1	通信のユニット No. を変更する	<u>0</u> -1-2…31
Unit	RS-485 送信待ち時間 ※ 2	RS-485 でのホスト側からのデータ受信完了からパワーコンディショナ側のデータ送信開始までの時間を設定する	<u>3</u> -4-5…99 (ms)
αP001	メーカー専用のため、設定変更はしないでください		<u>off</u> -on
αP020			<u>off</u> -on
αP030 ※ 3			1-2- <u>3</u>
αP040 ※ 3			<u>0</u> -1
PFr ※ 3			0.80-0.81-0.82… <u>1.00</u> (0.01 刻み)
bUnit	昇圧ユニット有無 ※ 4	昇圧ユニット接続の有無を設定する	<u>off</u> -on
Unit	エラー履歴消去	エラー履歴を消去する	-
rSt	故障リセット ※ 5	故障発生をリセットする	-

- ※ 1. カラー表示ユニット等の通信先機器との通信用番号（ユニット No.）を設定するための機能です。
- ※ 2. RS-485 通信時にパワーコンディショナとその通信先機器との通信タイミングに問題があり、正しく通信できない場合にそのタイミングを調整するための機能です。
- ※ 3. 電力会社からの指示がない場合は、設定を変更しないでください。
- ※ 4. 昇圧ユニット（KP-ST3-1、KP-ST4-1）を使用する場合に「on」に設定してください。
- ※ 5. メーカーからの指示がない限り、リセット操作を行わないでください。

# 表示部の切り替え方法

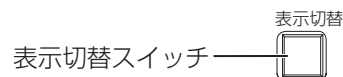
## ●表示部の切り替え方法

- 運転スイッチが「オン」になっていることを確認してください。

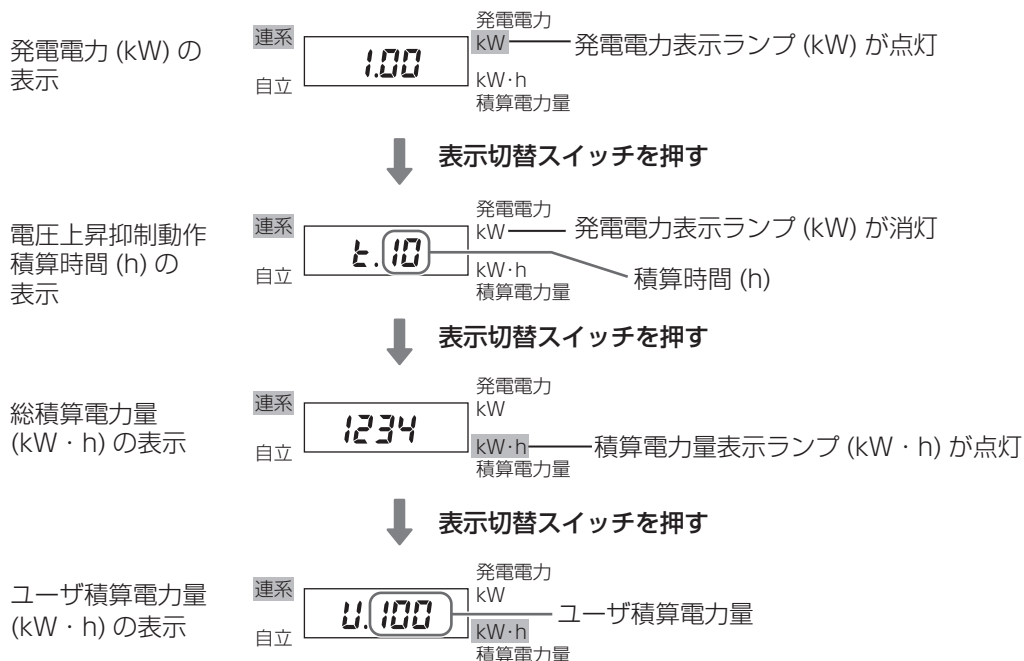
### 連系運転中または自立運転中に表示切替スイッチを押す

スイッチを押すごとに下記の表示に切り替わります。

- 表示切替スイッチを5秒間操作しないと発電電力の表示に戻ります。



本体の取り扱い

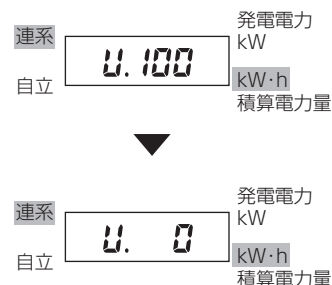


- 総積算電力量とは、太陽光発電システムが稼動し始めてから現在までに発電した電力量の総合計です。(総積算電力量はリセットできません)
- ユーザ積算電力量とは、リセット可能な積算電力量です。
- 電圧上昇抑制動作積算時間は 9999 時間を超えると 0 時間に戻ります。
- 総積算電力量は 99999kW・h を超えると 0kW・h に戻ります。
- ユーザ積算電力量は 9999kW・h を超えると 0kW・h に戻ります。

## ●ユーザ積算電力量のリセットのしかた

ユーザ積算電力量の表示中に、表示が「U. 0」に変わるまで表示切替スイッチを5秒以上押し続ける

- 表示が「U. 0」に変わるとリセットは完了です。



# 定期点検

パワーコンディショナを長期間にわたって安全に使用するために、4年に1回以上（日本電機工業会のガイドラインによる）、下記の定期点検を行ってください。

- 異常が見つかった場合は、施工マニュアルをお読みになり適切に処置してください。処置のしかたが分からない場合は、お買い上げの販売店へ連絡してください。
- 必要に応じて、フロントカバーを取り外して確認してください。(⇒ 10)

## 目視確認

### ■ 周囲のスペースを確認する

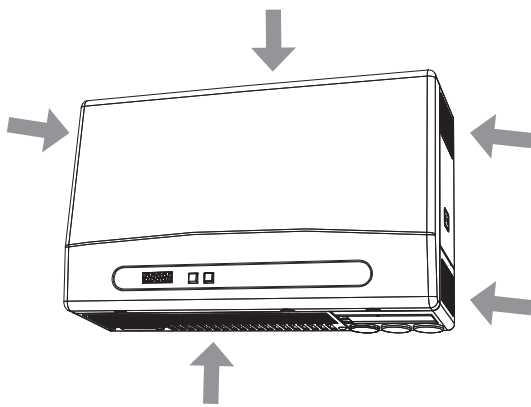
- パワーコンディショナの上下、左右に以下のスペースが確保されており、スペースを塞いだり遮ったりするものがないか確認してください。  
(放熱、操作性のために必要なスペースです)
  - 上：200mm 以上
  - 下：300mm 以上
  - 左：50mm 以上
  - 右：120mm 以上
  - 前：700mm 以上（中腰での作業が必要な高さに設置する場合は 850mm 以上）

### ■ 設置場所を確認する

- 周囲に揮発性、可燃性、腐食性およびその他の有毒ガス・液体がないことを確認してください。
- 直射日光が当たりにくい場所に設置されているか確認してください。

### ■ 表面にさびや腐食がないか確認する

### ■ 通風口が目詰まりしていないか確認する



### ■ 斜めに設置されていないか確認する

### ■ 運転時に異音や異臭、振動がないか確認する

### ■ 本体固定用ねじ(⇒ 13)が正しく取り付けられているか確認する

### ■ 配線に傷がないか確認する

- 壁内へ隠ぺい配線されていて、配線が見えない場合があります。

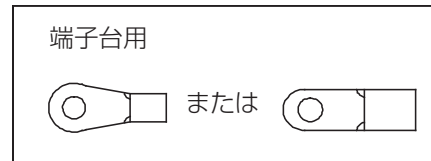
### ■ 配線に異常がないか確認する

- 端子台へのケーブルや通信ケーブルが損傷していないか確認してください。
- 端子台の端子ねじが規定のトルクで締め付けられているか確認してください。

#### 締め付けトルク (N、P、U、O、W 端子)

- KP30K3-HQ / KP40K3-HQ:  $1.5 \pm 0.3 \text{ N} \cdot \text{m}$
- KP55K3-HQ:  $2.35 \pm 0.35 \text{ N} \cdot \text{m}$

- ケーブルの圧着端子がパワーコンディショナに同梱のものか確認してください。



## 定期点検（つづき）

### 接地抵抗および絶縁抵抗の測定と動作確認

#### ■ パワーコンディショナの接地抵抗を測定する

接地抵抗計を使って、接地抵抗が下記の範囲内か確認してください。

- C 種接地の場合の合格範囲：10Ω 以下
- D 種接地の場合の合格範囲：100Ω 以下
- 0.5 秒以内に自動的に電路を遮断する漏電遮断器（太陽光発電用ブレーカ）を取り付けた場合の合格範囲：500Ω 以下

#### ■ パワーコンディショナの絶縁抵抗を測定する

測定方法は 28 ページをお読みください。

- 測定後は配線をつなぎ直してください。  
配線をつなぎ方については「施工マニュアル」をお読みください。

#### ■ 整定値を確認する

整定値一覧表（⇒ 8）に○印が付いた整定値（施工時の整定値）から変更されていないか確認してください。（⇒ 14）

#### ■ 自立運転と連系運転の動作確認

太陽電池が発電中に確認してください。

##### 1 自立運転の動作確認（連系運転から自立運転への切り替え）

- ① 太陽光発電用ブレーカを「オフ」にする
  - 連系ランプと発電電力表示ランプ（kW）が消灯し、表示部に「E I-O」が表示されます。（⇒ 8）
- ② 運転スイッチをいったん「オフ」にし、再度「オン」にする（⇒ 8）
  - 自立運転を開始すると、自立ランプと発電電力表示ランプ（kW）が点灯します。
  - 表示部には、停電用コンセントに接続している電気製品の消費電力が表示されます。
  - 停電用コンセントに接続した電気製品に電力が供給されているか確認してください。

##### 2 連系運転の動作確認（自立運転から連系運転への切り替え）

停電用コンセントに接続している電気製品を外して確認を行ってください。

- ① 運転スイッチを「オフ」にする
- ② 太陽光発電用ブレーカを「オン」にする
  - 投入遅延時間のカウントダウンが表示されます。（⇒ 16）  
（投入遅延時間を手動復帰に設定している場合は、カウントダウンが表示されず、「HLd」が点滅します）
- ③ 運転スイッチを「オン」にする
  - 連系運転を開始すると、連系ランプと発電電力表示ランプ（kW）が点灯し、表示部には現在の発電電力（kW）が表示されます。

# トラブルシューティング

## ●エラーコードが表示される

対処方法については 25 ページをお読みください。

## ●運転しない / 発電しない

以下の手順で、異常・故障の有無と部位を確認してください。

- パワーコンディショナの運転スイッチと太陽光発電用ブレーカおよび接続箱の開閉器を「オフ」にして確認を始めてください。
- 太陽電池に十分な日射量があり、太陽電池が発電可能な状態で確認してください。  
日射量が少ない場合（天候が悪いとき、日の出・日の入り時など）や、太陽電池が付近の建物などの影に入っている場合は、太陽電池の発電量が低下して運転できない場合があります。
- 太陽電池上に積雪がないか確認してください。

### 1 接続箱の開閉器を「オン」にする

- 表示部に「E 1-0」が表示される場合は、太陽電池からの直流電力によりパワーコンディショナが起動しています。  
→ 手順2に進んでください。
- 表示部に何も表示されない場合は、以下の原因が考えられます。
  - 太陽電池からの直流電力が低く、パワーコンディショナが起動していない。
  - パワーコンディショナに異常・故障が発生し起動していない。
- 手順4に進んでください。

### 2 太陽光発電用ブレーカとパワーコンディショナの運転スイッチを「オン」にする

- 連系ランプが点灯し連系運転を開始した場合は、**故障ではありません。**
- 連系ランプが点灯せず連系運転を開始しない場合は、以下の原因が考えられます。
  - 太陽電池からの直流電力が低く、パワーコンディショナが運転を開始できない。
  - パワーコンディショナに異常・故障が発生し運転を開始できない。
  - 商用系統に異常が発生し、パワーコンディショナが運転を開始できない。
- 手順3に進んでください。

### 3 エラーコードの表示を確認する

- エラーコードが表示されている場合は、25 ページをお読みください。
- エラーコードが表示されていない場合は、手順4に進んでください。

### 4 太陽電池の各系統の直流電圧を測定する (⇒ 29)

- 昇圧ユニットを接続している場合は、昇圧ユニットの1次側（太陽電池側）で昇圧前の直流電圧を測定してください。（29 ページでの説明と異なる位置での測定になります）

測定した直流電圧と、接続した太陽電池枚数×開放電圧の値に大きな開きがある場合は、**太陽電池の異常、故障、破損、劣化が考えられます。**

測定した直流電圧と、接続した太陽電池枚数×開放電圧の値に大きな開きがない場合は、**パワーコンディショナの異常、故障が考えられます。**

→ 太陽光発電用ブレーカを「オフ」にして、お買い上げの販売店へご連絡ください。

## トラブルシューティング (つづき)

### ● 発電量が少ない

#### ■ 発電電力表示ランプ (kW) が点滅している場合

原因	処置
商用系統の電圧が高い	<ul style="list-style-type: none"> <li>商用系統の電圧が高い場合、パワーコンディショナの電圧上昇抑制機能が働き発電量が抑制されますが、故障ではありません。商用系統の電圧が正常になると、発電量は正常に戻ります。</li> <li>電圧上昇抑制動作積算時間を確認し(⇒ 18)、電圧上昇抑制機能が頻繁に働いている場合は、お買い上げの販売店へ連絡し、電力会社と協議のうえ、必要に応じて電圧上昇抑制の整定値を変更してください。(⇒ 15)</li> </ul>

#### ■ 表示部の左から 1 桁目の「.」(ドット) が点滅している場合



原因	処置
パワーコンディショナの温度が高い	<ul style="list-style-type: none"> <li>外気温が高い場合など、パワーコンディショナ本体の温度が上がっているときは温度上昇抑制機能が働き、発電量が抑制されます。温度が正常値に戻ると、点滅しなくなります。</li> <li>温度上昇抑制機能が頻繁に働く場合は、パワーコンディショナの設置環境や通風口を確認してください。(⇒ 19) 設置環境や通風口の確認後に、温度上昇抑制機能が頻繁に働く場合は、お買い上げの販売店へ連絡してください。</li> </ul>

#### ■ パワーコンディショナが停止と自動復帰を繰り返している場合

過去のエラー (エラー履歴) を確認してください。(⇒ 24)

複数回表示されるエラーコードが停止と自動復帰の原因と考えられますので、必要な処置を行ってください。(⇒ 25)

#### ■ 上記にあてはまらない場合

太陽電池の各系統の直流電圧を測定する (⇒ 29)

● 昇圧ユニットを接続している場合は、昇圧ユニットの 1 次側 (太陽電池側) で昇圧前の直流電圧を測定してください。(29 ページでの説明と異なる位置での測定になります)

測定した直流電圧と、接続した太陽電池枚数×開放電圧の値に大きな開きがある場合は、**太陽電池の異常、故障、破損、劣化が考えられます。**

測定した直流電圧と、接続した太陽電池枚数×開放電圧の値に大きな開きがない場合は、**パワーコンディショナの異常、故障が考えられます。**

→ 太陽光発電用ブレーカを「オフ」にして、お買い上げの販売店へご連絡ください。

### ● 異音がする

#### ■ 「キーン」という高い音 (モスキート音) がしている

原因	処置
パワーコンディショナの部品の動作音	<ul style="list-style-type: none"> <li>音の大きさが一定の場合は故障ではありません。</li> <li>音の大きさが変化する場合は、お買い上げの販売店へ連絡してください。</li> </ul>

#### ■ 「ジー」、「キー」、「ピー」という音がしている

原因	処置
商用系統の電流のひずみ 他の発電機器からの干渉	<ul style="list-style-type: none"> <li>音の大きさが一定の場合は故障ではありません。</li> <li>音が大きい場合や音の大きさが変化する場合は、お買い上げの販売店へ連絡してください。</li> </ul>

## トラブルシューティング (つづき)

### ●本体が熱い

本製品は表面が高温になることがあります。  
エラーコードが表示されていない場合は、故障ではありません。

### ●自立運転時に停電用コンセントに接続した電気製品が動かない

原因	処置
発電量が不足している	太陽電池の発電量が、接続している機器の容量に満たないことが考えられます。朝夕や悪天候など日射量が少ない場合は使用する機器を減らしてください。
停電用コンセントに接続している機器が定格を超えている	本体側と自立運転端子側の停電用コンセントの定格は、合計で最大 1500VA 以下です。それ以上になると使用できませんので、負荷側の使用量を確認してください。
保護機能が働いた	掃除機や冷蔵庫など、電流が急激に流れる機器を使用すると、保護機能が働いてパワーコンディショナが停止することがあります。保護機能が働いた場合は、運転スイッチを「オフ」にし、停電用コンセントに接続している電気製品を減らしてください。運転スイッチを再度「オン」にしてください。

### ●その他

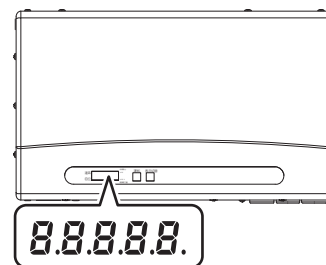
こんなときには	原因	処置
パワーコンディショナの発電電力表示ランプ (kW) が点滅する	22 ページの「発電量が少ない」をお読みください。	
表示部の左から 1 桁目の「.」(ドット) が点滅する	22 ページの「発電量が少ない」をお読みください。	
表示部に「HLD」が点滅する	投入遅延時間が手動復帰に設定されています。	運転スイッチを一度「オフ」にし、再度「オン」にしてください。(運転スイッチが「オフ」の場合は、「オン」にしてください) 連系運転を開始します。
頻繁に主幹漏電ブレーカが動作する	家電製品、パワーコンディショナ、太陽電池の漏電、または太陽光発電用ブレーカの不具合が考えられます。	パワーコンディショナの運転スイッチおよび太陽光発電用ブレーカを「オフ」にして、お買い上げの販売店へ連絡してください。
本書に記載されていないエラーコードを表示する	パワーコンディショナが異常を検出しています。	パワーコンディショナ本体の運転スイッチを入れ直して「オン」にしてください。 エラーが解消されれば運転を再開します。 エラーが解消されない場合は、太陽光発電用ブレーカを「オフ」にして、お買い上げの販売店へ連絡してください。
表示部に「-」(ハイフン) が点滅する	投入遅延時間の経過待ちの状態です。	連系運転を行うときに、太陽光発電用ブレーカ、接続箱の開閉器の順で「オン」にすると、表示部に「-」(ハイフン) が点滅しますが、故障ではありません。

確認の結果、異常が見つからない場合は、お買い上げの販売店へ連絡してください。また、発生時の状況についてもお伝えください。(雨が降った翌日の明け方など)

# エラーコードの見方

異常が発生すると、表示部にエラーコードが表示され、運転が停止します。

- 現在発生しているエラーは点灯表示されます。  
発生しているエラーが複数個ある場合でも、1つのエラーコードだけを表示します。また、エラーが継続している間は、連続して表示します。



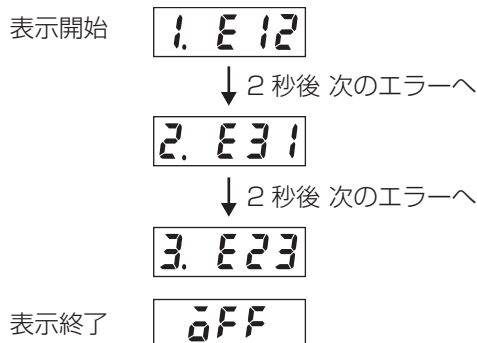
## 過去のエラー（エラー履歴）の確認方法

過去のエラー（エラー履歴）は、表示部で確認することができます。

### 運転スイッチが「オフ」のときに、表示切替スイッチを押す

- 最新のエラーからさかのぼって、新しい順に番号とエラーコードを表示します。
- エラーコードは、「E 1-1」の場合、「E 11」のように、ハイフンを省略して表示されます。
- エラー履歴は、最大で 50 個表示します。
- 発生したエラーが 50 個を超えると、古い順に上書きされます。
- エラー履歴がない場合は「1. ---」が表示されます。

表示例) 過去に、新しい順に「E 1-2」、「E 3-1」、「E 2-3」のエラーが発生した場合



### 過去のエラー（エラー履歴）の消去方法

パワーコンディショナの設定スイッチを使って、エラー履歴を消去できます。

- 1 15 ページの手順 1、2 を行い、「r5t」を表示させる
- 2 ENT キーを押す
  - 「r5t」が 1 秒間隔で点滅します。
- 3 ESC キーを押しながら、ENT キーを 5 秒間押す
  - 「r5t」が 0.5 秒間隔で点滅し、5 秒後に「r5t」が点灯します。（エラー履歴が消去されました）
- 4 ESC キーを 2 回押して終了する
  - 「OFF」が表示されます。

- 上記の手順 1、2 で消去を中止する場合は ESC キーを押してください。
- 途中で操作がわからなくなった場合は、ESC キーを複数回押して「OFF」を表示させて、最初から操作を行ってください。



# エラーコード一覧

## ■ 系統異常

表示部	エラー内容	原因	処置
E1-0	停電	停電が発生しています。	停電が回復すると、自動的に連系運転を再開します。
		太陽光発電用ブレーカが「オフ」になっています。	太陽光発電用ブレーカを「オン」にしてください。
		交流側のヒューズが切れている可能性があります。	太陽光発電用ブレーカを「オフ」にして、お買い上げの販売店へ連絡してください。
E1-1	交流過電圧検出	商用系統の電圧が上昇しました。	商用系統の電圧が正常に戻ると、自動的に運転を再開します。
E1-2	交流不足電圧検出	商用系統の電圧が低下しました。	
E1-3	周波数上昇検出	商用系統の周波数が上昇しました。	商用系統の周波数が正常に戻ると、自動的に運転を再開します。
E1-4	周波数低下検出	商用系統の周波数が低下しました。	
E1-5	単独運転検出 (受動的方式)	商用系統の周波数に異常が発生し、単独運転検出（受動的方式）が働きました。	商用系統の周波数が正常に戻ると、自動的に運転を再開します。 エラーが解消されない場合は、太陽光発電用ブレーカを「オフ」にして、お買い上げの販売店へ連絡してください。
E1-6	単独運転検出 (能動的方式)	商用系統の周波数に異常が発生し、単独運転検出（能動的方式）が働きました。	
E1-7	瞬時過電圧検出	商用系統の電圧が123V以上になっています。	商用系統の電圧が正常に戻ると、自動的に運転を再開します。 エラーが解消されない場合は、太陽光発電用ブレーカを「オフ」にして、お買い上げの販売店へ連絡してください。
E1-8	瞬時電圧低下検出	<ul style="list-style-type: none"> <li>商用系統の電圧が15V以下になっています。</li> <li>交流側のヒューズが切れている可能性があります。</li> </ul>	

- 自立運転時にも「E1-1」、「E1-2」、「E1-7」または「E1-8」が表示されることがあります。
  - －「E1-1」、「E1-7」が表示されている場合：  
故障の可能性があります。お買い上げの販売店へ連絡してください。
  - －「E1-2」、「E1-8」が表示されている場合：  
自立運転中に電気の使いすぎの可能性がります。  
停電用コンセントに接続している電気製品を減らしてください。

## エラーコード一覧 (つづき)

### ■ 太陽電池異常

表示部	エラー内容	原因	処置
E2-1	太陽電池過電圧検出	太陽電池の電圧が高くなっています。	太陽電池の各系統の直流電圧を測定してください。(⇒ 29) <ul style="list-style-type: none"> <li>昇圧ユニットを接続している場合は、昇圧ユニットの1次側(太陽電池側)で昇圧前の直流電圧を測定してください。(29 ページでの説明と異なる位置での測定になります)</li> </ul> 直流 450V (パワーコンディショナの入力電圧範囲) を超えているストリングは以下の原因が考えられます。 <ul style="list-style-type: none"> <li>- 太陽電池に異常が発生している</li> <li>- 太陽電池の接続が正しくない</li> </ul>
E2-3	直流地絡検出	太陽電池側の機器の絶縁抵抗が低下しています。	パワーコンディショナ本体の運転スイッチを入れ直して「オン」にしてください。 エラーが解消されない場合は、太陽電池の絶縁抵抗を測定してください。(⇒ 28) 絶縁抵抗が0.2MΩ未満のストリングには地絡が発生している可能性がありますので、以下の手順で接続箱から切り離してください。 (昼間、太陽電池は発電状態になりますので、感電および短絡には十分注意してください) <ol style="list-style-type: none"> <li>1 運転スイッチ、太陽光発電用ブレーカおよび接続箱の開閉器を「オフ」にする               <ul style="list-style-type: none"> <li>● 太陽光発電用ブレーカオフ後 3 分間は端子には触らないでください。</li> </ul> </li> <li>2 接続箱から該当のストリングの配線を外す</li> </ol>

### ■ 装置異常 (パワーコンディショナ内部異常)

表示部	エラー内容	原因	処置
E3-1	直流過電流検出	パワーコンディショナ本体に異常が発生しています。	パワーコンディショナ本体の運転スイッチを入れ直して「オン」にしてください。 エラーが解消されれば運転を再開します。 エラーが解消されない場合は、太陽光発電用ブレーカを「オフ」にして、お買い上げの販売店へ連絡してください。
E3-2	交流過電流検出		
E3-3	直流分検出		
E3-4	装置温度異常	パワーコンディショナ内部が高温になっています。	温度が正常に戻ると、自動的に運転を再開します。 <ul style="list-style-type: none"> <li>● 通風口を確認し、塞いでいるものがあれば取り除いてください。(⇒ 19)</li> <li>● パワーコンディショナの上下、左右に必要なスペースが確保されているか確認してください。(⇒ 19)</li> </ul> エラーが解消されない場合は、故障の可能性があります。お買い上げの販売店へ連絡してください。

## エラーコード一覧 (つづき)

### ■ 自己診断異常 (パワーコンディショナ内部異常)

表示部	エラー内容	原因	処置
E4-2	特性異常	パワーコンディショナ本体に異常が発生しています。	パワーコンディショナ本体の運転スイッチを入れ直して「オン」にしてください。 エラーが解消されれば運転を再開します。 エラーが解消されない場合は、太陽光発電用ブレーカを「オフ」にして、お買い上げの販売店へ連絡してください。
E4-3	出力制御異常		
E4-4	ROMバージョン異常		
E4-5	制御電源異常		
E4-6	EEPROM Sum 値異常		
E4-7	EEPROM 異常		
E5-1	連系リレー動作異常		
	端子台温度異常		
E5-3	DC/DC コン過電圧検出	パワーコンディショナ本体に異常が発生しています。	
E5-4	DC/DC コン不足電圧検出		
E5-5	地絡センサ断線		
E5-6	過電流検出		

### ■ アラーム (警報)

表示部	エラー内容	原因	処置
A1-5	自立運転過負荷状態	自立運転中に電気の使いすぎ、または使用中の電気製品の故障を検出しています。	パワーコンディショナ本体の運転スイッチを「オフ」にし、停電用コンセントに接続している電気製品を減らす、または故障した電気製品を停電用コンセントから外してください。 その後で、運転スイッチを再度「オン」にしてください。

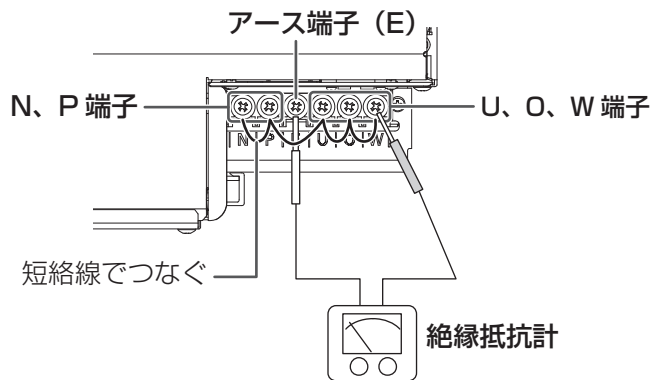
# 絶縁抵抗、電圧の測定方法

## ●パワーコンディショナの絶縁抵抗の測定方法

端子台の N、P、U、O、W 各端子を短絡線でつなぎ、W 端子とアース端子 (E) 間を DC500V メガテスタ (絶縁抵抗計) で測定する

合格範囲：1MΩ 以上

パワーコンディショナ



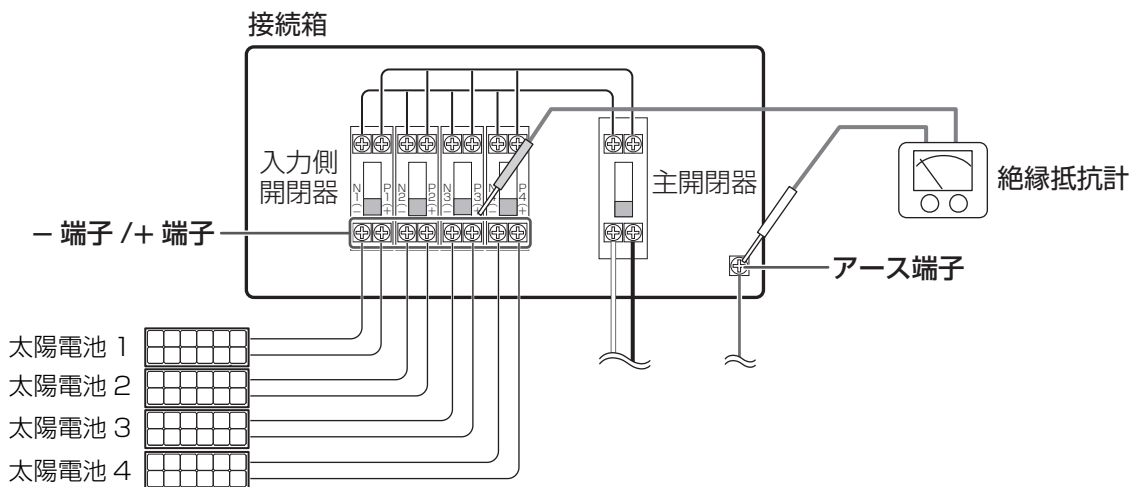
配線時の締め付けトルク (N、P、U、O、W 端子)

- (KP30K3-HQ)/KP40K3-HQ:  $1.5 \pm 0.3N \cdot m$
- KP55K3-HQ:  $2.35 \pm 0.35N \cdot m$

## ●太陽電池の絶縁抵抗の測定方法

- 1 接続箱のすべての開閉器と太陽光発電用ブレーカを「オフ」にする
- 2 接続箱のアース端子と入力側開閉器の 1 次側 (太陽電池側) の + 端子間、およびアース端子と - 端子間の絶縁抵抗を測定する
  - 先に + 端子をすべて測定し、合格範囲を満たしているか確認後に、- 端子を測定してください。

合格範囲：0.2MΩ 以上



## 絶縁抵抗、電圧の測定方法（つづき）

### ●太陽電池の各系統の直流電圧測定方法

- 1 接続箱のすべての開閉器を「オフ」にする
- 2 接続箱の入力側開閉器の1次側（太陽電池側）の+端子～-端子間で直流電圧を測定する

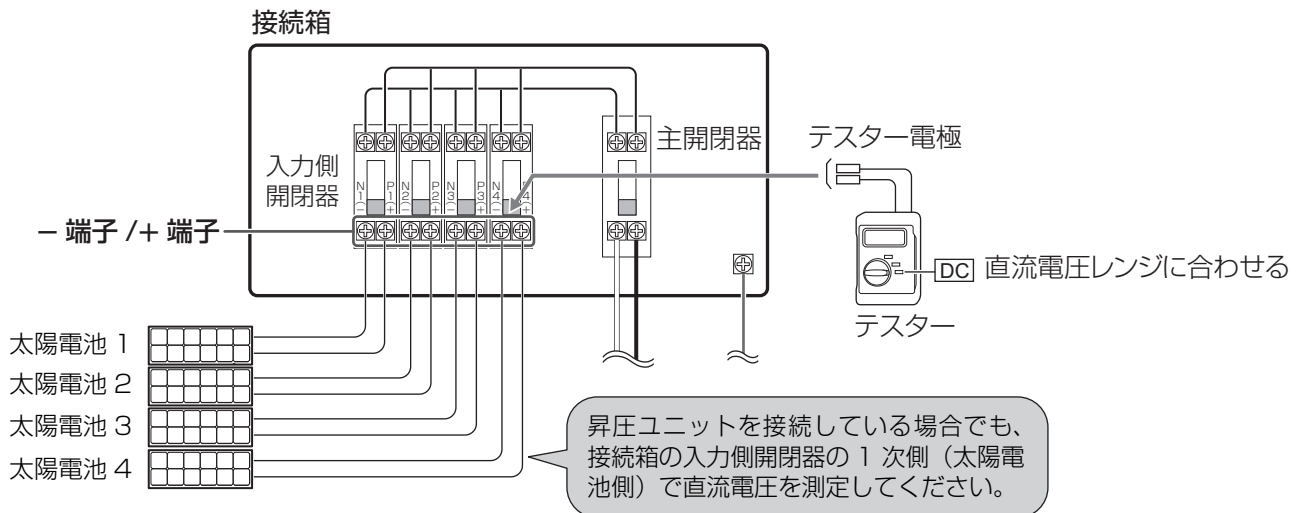
#### ■昇圧回路のない接続箱をお使いの場合

各系統の電圧差が数ボルト以内であることを確認してください。

#### ■昇圧回路付接続箱をお使いの場合

接続した太陽電池枚数×開放電圧の値と測定した値に大きな開きがないか確認してください。

- 併せて、接続した太陽電池の直並列が正しいか確認してください。パワーコンディショナの最大入力電圧を超える電圧が印加された場合、発煙・発火のおそれがあります。



### ●端子台のN～P端子間の直流電圧測定方法

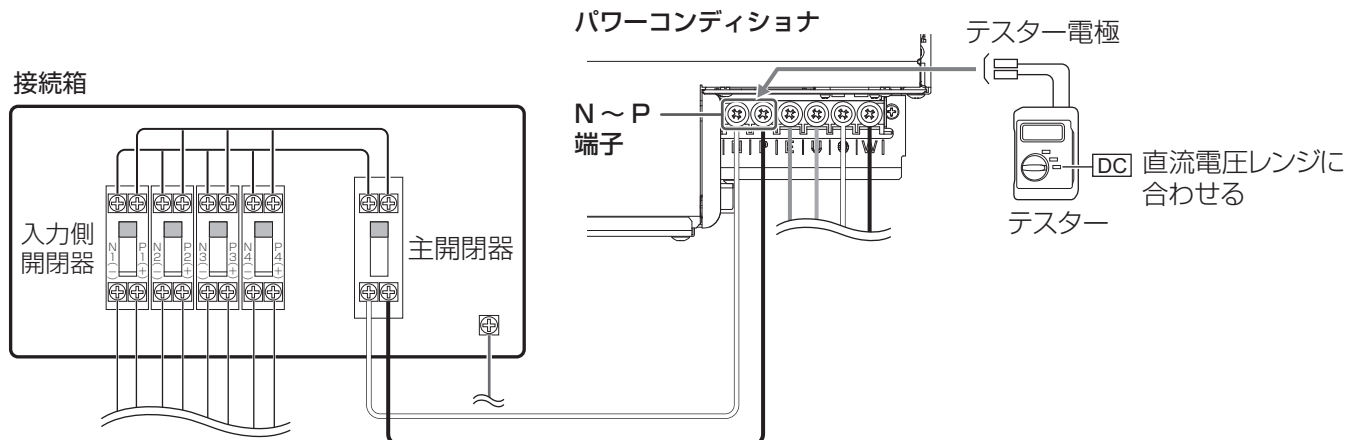
- 1 接続箱のすべての開閉器を「オン」にする
- 2 太陽光発電用ブレーカを「オフ」にする
- 3 端子台のN～P端子間の直流電圧を測定する

#### ■昇圧回路のない接続箱をお使いの場合

測定した電圧が、太陽電池の各系統の直流電圧とほぼ同じか確認してください。

#### ■昇圧回路付接続箱をお使いの場合

測定した電圧が、太陽電池の各系統の中で最も高い電圧とほぼ同じか確認してください。



## 絶縁抵抗、電圧の測定方法（つづき）

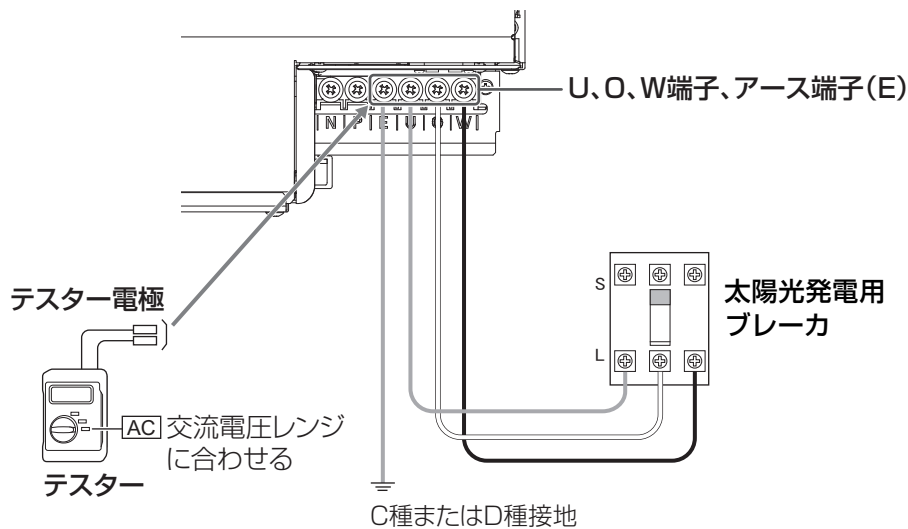
### ●端子台の交流電圧の測定方法

- 1 運転スイッチを「オフ」にする
- 2 太陽光発電用ブレーカを「オン」にする
  - 「オン」にすると、表示部のエラー表示が消え、カウントダウンを開始します。  
カウントダウン終了後に「OFF」が表示されます。
- 3 端子台のU～O端子、W～O端子、U～W端子、アース端子（E）～O端子間の交流電圧を測定する

合格範囲：

- U～O端子間、W～O端子間：交流 101V ± 6V
- U～W端子間：交流 202V ± 20V
- アース端子（E）～O端子間：交流 0V

パワーコンディショナ



# 用語集

用語	意味
太陽電池	太陽の光を受けて直流電力を作る装置です。
パワーコンディショナ	太陽電池で作られた直流電力を、ご家庭で使える交流電力に変換する装置です。システム全体の運転を管理します。
接続箱	太陽電池からのケーブルを集めてパワーコンディショナへつなぐ装置です。
昇圧ユニット	太陽電池の直列数の少ないストリングの電圧を、他のストリングに合わせて上げる装置です。
連系運転	通常時の運転モードです。発電電力や消費電力に合わせて、電力会社に売電 / 買電されます。
自立運転	非常時の運転モードです。停電などで電力会社からの電力供給が停止したときに、自立運転に切り替えると、太陽光により発電された電力を停電用コンセントから使用することができます。
保護機能	商用系統やパワーコンディショナ内部に異常が発生した場合に、パワーコンディショナを安全に停止するための機能です。

## 技術的なお問い合わせ先

ハンファQセルズジャパン株式会社 ソーラービジネス事業部 相談窓口

フリーダイヤル 0120-801-170 受付時間 平日 9:00~17:00 (土、日、祝日は除く)