

SUN2000-4.95KTL-JPL0

製品仕様書

発行 04
日付 2019-11-12

Copyright © Huawei Technologies Co., Ltd. 2019. All rights reserved.

文書による華為の事前承諾なしに、本文書のいかなる部分、いかなる形式またはいかなる手段によっても複製、転載または配布は許可されません。

商標および許諾



HUAWEI

およびその他のファーウェイ(華為)の商標は華為技術有限公司の商標です。

本文書に記載されているその他の商標はすべて、それぞれの所有者に帰属します。

注意

購入した製品、サービスおよび機能は華為とお客様の間の契約によって規定されます。本文書に記載されている製品、サービスおよび機能の全体または一部は、購入範囲または使用範囲に含まれない場合があります。契約で規定しない場合、華為は本文書についていかなる明示的または黙示的な約束も保証も行いません。

製品バージョンのアップグレード、またはその他の原因により、本文書の内容は不定期に更新されます。別途定めのない限り、本文書は使用説明書としてのみ機能し、本文書内のいかなる説明、情報、推奨事項も、明示的または黙示的に何らかの保証を行うものではありません。

華為 (ファーウェイ)技術日本株式会社

住所： 〒100-0004
東京都千代田区大手町 1-5-1
大手町ファーストスクエア ウェストタワー12 階

Webサイト: <https://solar.huawei.com/jp>

Eメール: Inverter_Japan@huawei.com

バージョン	履歴	リリース	作成	承認
V01	初版	2019.9.1	張	秦
V02	分岐ケーブル仕様追加	2019.10.1	馬	秦
V03	待機電力情報追加	2019.10.30	張	秦
V04	回路構成図、製品仕様修正	2019.11.12	馬	秦

1. はじめに

本仕様書は、ファウエイ製単相パワーコンディショナ SUN2000-4.95KTL-JPLO に適用されません。

2. 準拠規格

項目	規格番号
安全規格	EN/IEC 62109-1、EN/IEC 62109-2
製品規格	JISC 8980
電磁妨害(EMC)	JETGR 0002-1-9.0(2017)
系統連系規格	IEC 61727、系統連系規程 JEAC9701-2017 年追補版
電気用品安全法技術基準	平成 27 年度版
電気設備技術基準	平成 28 年度版
出荷検査	JEC2440、JEC2470

3. 製品概要

本製品は電気用品安全法に則り、系統連系規定および系統連系技術指針の規格を満たす、PV スtring で発電された直流電力を単相交流電力に変換する屋外用インバータです。最大電力点追従制御(MPPT)技術により、入力されるすべてのPV String を監視し、高い効率で電力変換を行います。

連系配線方式は単相 3 線式(電気方式:単相 2 線式)で絶縁方式はトランスレス方式です。また、直流側非接地方式で蓄電池機能非搭載のシステムとなります。本設備の防水・防塵性能は IP65 を満たしており、自然冷却方式により放熱します。

4. 製品仕様

4.1 入力

技術指標	SUN2000-4.95KTL-JPL0
最大許容電圧	600V ※1
入力電圧範囲	80V~530V
定格入力電圧	320V
最大入力回路数	2
MPPT回路数	2
最大入力電流 (MPPT回路毎)	16A
最大短絡電流 (MPPT回路毎)	25A
起動電圧/停止電圧	100V/80V

※1 太陽電池の組み合わせにおいて、いかなる条件(環境、太陽電池特性を含めて)においてもストリングの開放電圧が 600V以下となるようなシステム設計をしてください。

4.2 出力

技術指標	SUN2000-4.95KTL-JPL0
定格出力	4950W(PF=0.95) 出荷整定値 4950W(PF=1)
最大皮相電力	5210VA
定格出力電圧	202V
定格出力周波数	50Hz/60Hz
定格出力電流	25A
定格力率	0.95

技術指標	SUN2000-4.95KTL-JPL0
力率設定範囲	進み力率 0.8…遅れ力率 0.8
出力電流歪率	< 3%(各次) < 5%(総合)
相数	単相 3 線式(電気方式:単相 2 線式)

4.3 変換効率

技術指標	SUN2000-4.95KTL-JPL0
効率(JIS8961)	97.0%

4.4 その他仕様

技術指標	SUN2000-4.95KTL-JPL0
寸法(幅×高さ×奥行)	365×365×156 mm
質量	12.6kg(固定金具を含む)
使用環境温度	-30°C～60°C
相対湿度	0% RH～100% RH(結露なきこと)
保管温度	-30°C～60°C
保管湿度	5% RH～95% RH
待機電力	<1W ; <26VA(50Hz) <1W ; <31VA(60Hz)
設置場所の標高	<4000m
騒音レベル	<25dB
設置場所	室外
直流入力コネクタ	Amphenol HH4
絶縁方式	トランスレス
防水防塵等級	IP65
冷却方式	自然放熱

4.5 通信

技術指標	SUN2000-4.95KTL-JPL0
表示機能	LEDインジケータ、WebUI
RS485	あり

4.6 制御方式

技術指標	SUN2000-4.95KTL-JPL0
変換方式	自励式電流制御方式
遠隔出力制御	あり(SmartLogger1000A使用)
制御回路電源	直流(太陽電池)より供給
監視回路電源	直流(太陽電池)より供給

4.7 保護方式

技術指標	SUN2000-4.95KTL-JPL0
単独運転防止	あり(能動、受動)
連系保護	OV、UV、OF、UF
FRT	FRT(2017)
直流地絡検出保護	あり
直流分検出	あり
直流逆極性保護	あり
直流絶縁抵抗検出	あり
直流サージ防護	あり(TYPE II)
交流過電流保護	あり
交流サージ防護	あり(TYPE II)
電圧上昇抑制	あり

4.8 通信プロトコル

RS-485 通信を使用し、Smart Logger1000Aからインバータの以下の情報を監視できます。
動作状態(動作、待機、停止)

ストリング直流電圧/電流、交流電圧/電流、発電電力、累計発電量、アラーム等
 ※SUN2000-4.95KTL-JPL0 に系統連系の諸設定はSmart Logger1000Aが必須です。

5. 保護機能

5.1 接続系統保護機能

保護継電器		整定値	整定範囲
交流過電圧 OVR	検出レベル	115V	110.0~120.0V (0.1V刻み)
	検出時限	1.0s	0.500~2.000 秒(0.001 秒刻み)
交流不足電圧 UVR	検出レベル	80V	80.0~90.0V(0.1V刻み)
	検出時限	1.0s	0.500~2.000 秒(0.001 秒刻み)
周波数上昇 OFR	検出レベル	51.0Hz	50.50~52.00Hz(0.01Hz刻み)
		61.2Hz	60.60~62.40Hz(0.01Hz刻み)
	検出時限	1.0s	0.500~2.000 秒(0.001 秒刻み)
周波数低下 UFR	検出レベル	47.5Hz	47.00~49.50Hz(0.01Hz刻み)
		57.8Hz	57.00~59.60Hz(0.01Hz刻み)
	検出時限	1.0s	0.500~2.000 秒(0.001 秒刻み)
単独運転検出 機能(受動)	方式	電圧位相跳躍検出	
	検出時限	0.5s以内	
単独運転検出 機能(能動)	方式	ステップ注入付周波数フィードバック検出	
	検出時限	0.2s以内	

5.2 電圧上昇抑制機能

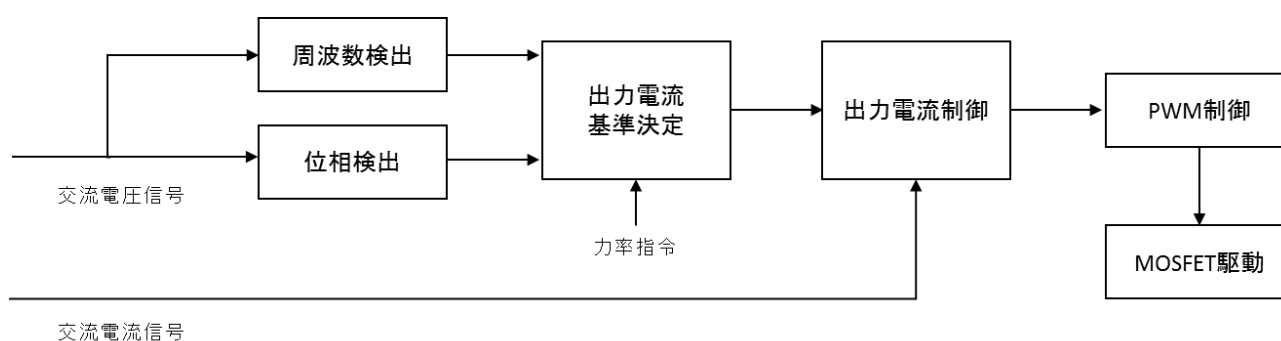
本製品は電圧上昇抑制作動待機機能を有さない製品です。電圧上昇抑制は進相無効電力制御及び有効電力出力制限となります。

パワーコンディショナは電力系統電圧と出力電流の位相を同相とし、通常は力率 ≈ 1 で運転しています。交流出力点における交流電圧はV1 になった場合に、力率 ≈ 1 の制御を解消して進相無効電力制御を行い、系統の電圧上昇を抑える働きをします。進み電流の制御は力率0.85 まで行います。進相無効電力制御による電圧抑制が限界に達し、それでも交流電圧が上昇しV2 以上になった時には、有効電力出力を制限して電圧上昇を抑えます。

	無効電力制御V1	無効電力制御V2
整定範囲	105.0～112.5V(0.1V刻み)	107.0～114.5V(0.1V刻み)
出荷整定	107V	109V

5.3 自動同期検出機能

自動同期検出は、系統電圧を検出し、この電圧信号を所定の位相差をもって正弦波を出力の電流基準信号とすることで同期制御を実施しています。下図に制御フローを示します。



5.4 復電後一定時間投入阻止

停電を検出し、解列した後、たとえ系統が電圧を復電しても、規格に記された時間、あるいは整定値の時間は再並列しません。

5.5 手動復帰

手動復帰は、以下によりその動作を設定することができる。

パワーコンディショナに系統交流電源が入っていない状態で直流電源をON後、系統交流電源を入れた場合。パワーコンディショナが系統異常で運転停止後、連系運転をせず直流電源をOFF→ONした場合。(パワコン起動時には系統電源は入っている状態)

5.6 遠隔出力制御

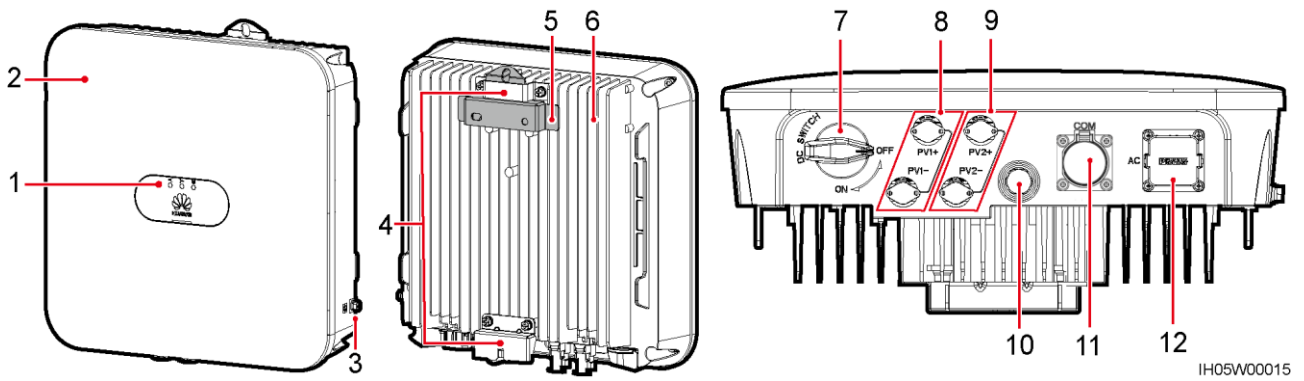
本製品は、2015年1月22日公布の再生可能エネルギー特別装置法施行令規則の一部を改正する省令と関連告示に対応した機器です。

※本機能をご利用いただくにはSmartLogger1000Aが必要です。

5.7 直流分検出機能

直流成分を含んだ交流電流を計測します。この計測した電流を系統電圧の1周期ごとに積分することで直流成分の電流を演算します。検出した直流電流値が所定の整定値を越えた場合、パワーコンディショナを停止させます。

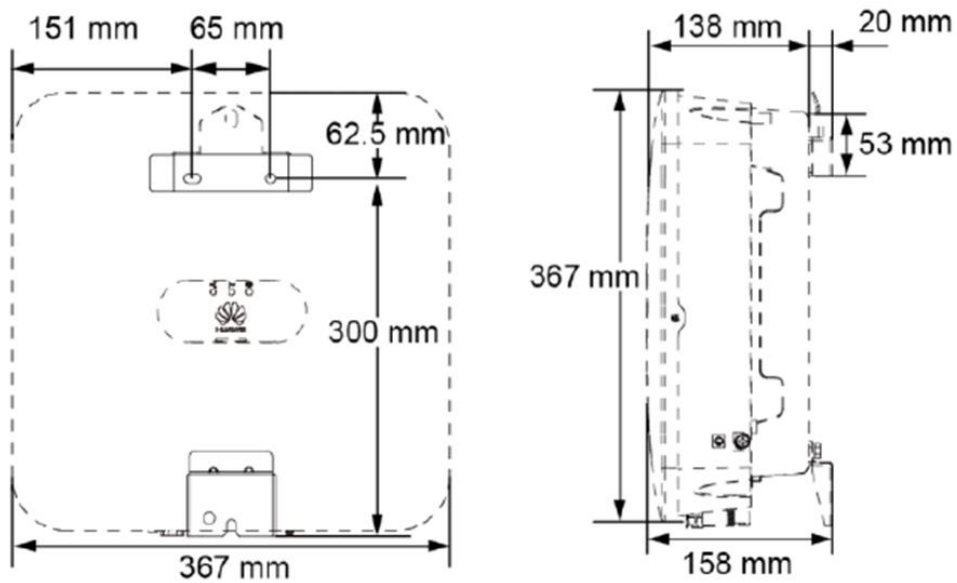
6. 製品外観図



IH05W00015

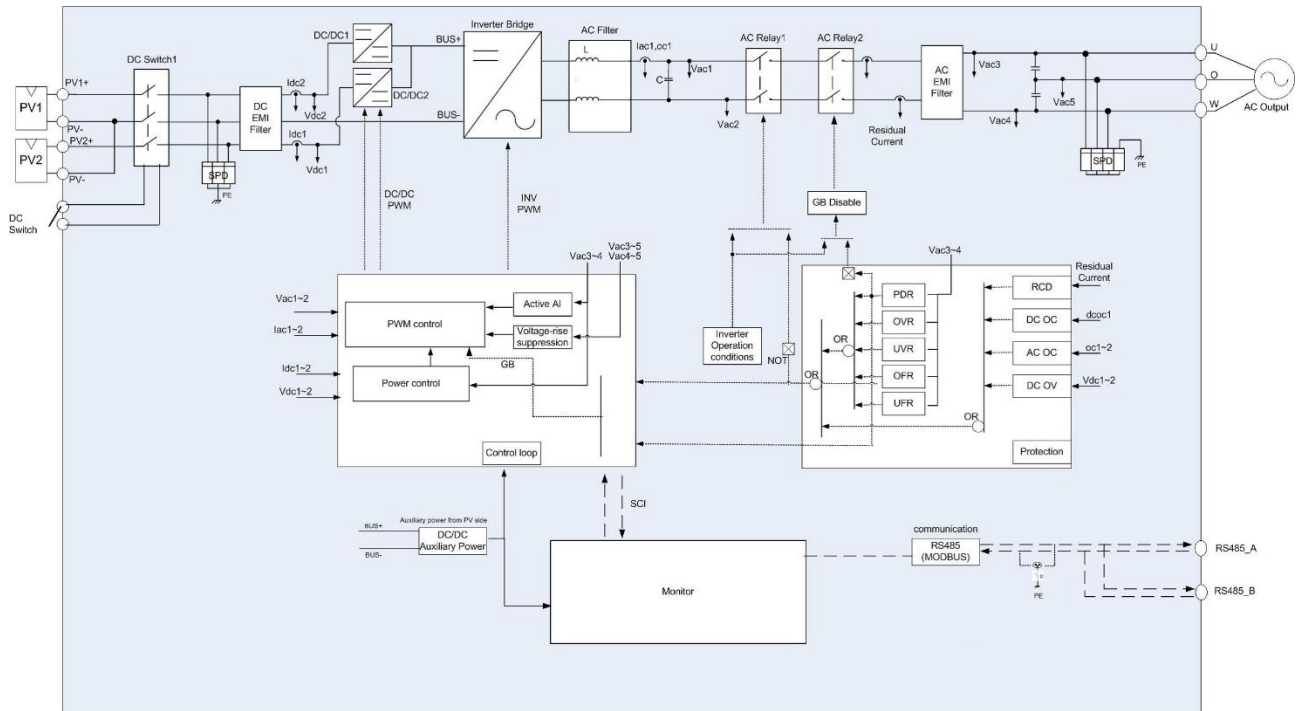
(1)LED	(2)フロントパネル	(3)接地点
(4)取付板	(5)取付ブラケット	(6)放熱板
(7)DC スイッチ(DC SWITCH)	(8)DC 入力端子(PV1+/PV1-)	(9)DC 入力端子(PV2+/PV2-)
(10)換気バルブ	(11)RS485 ポート(COM)	(12)AC 出力ポート(AC)

寸法

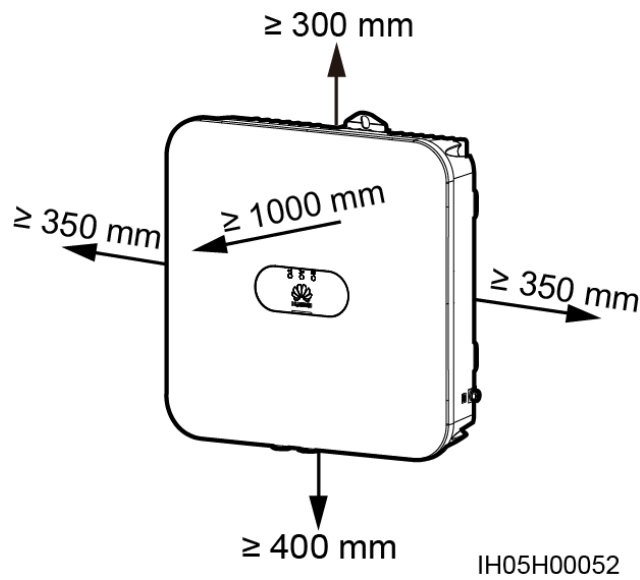


IH05W00024

7. 回路構成図

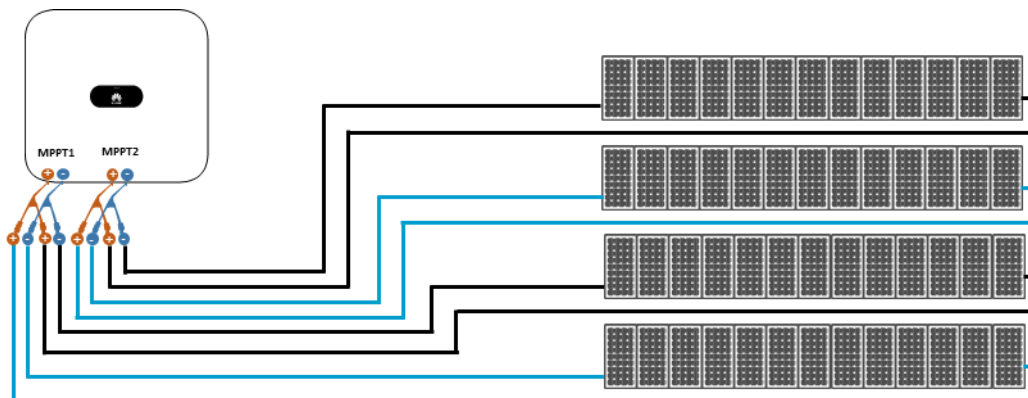


8. 設置間隔



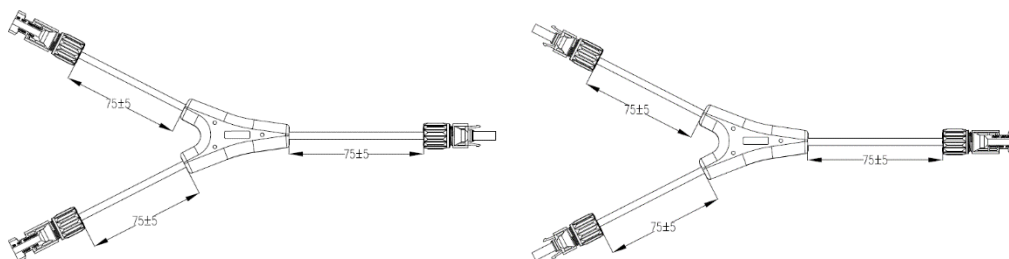
9. 分岐ケーブル YBC-2/1-NF-10

SUN2000-4.95KTL-JPL0 の定格入力は2回路(2MPPT)ですが、分岐ケーブルの使用で最大4回路まで増加できます。(各 MPPT 短絡電流は 25A 以下)



分岐ケーブル YBC-2/1-NF-10 仕様:

※SUN2000-4.95KTL-JPL0 一台付き分岐ケーブル 1 ペア(オス、メス)同梱、4 回路まで増設する場合、もう 1 ペアを購入いただく必要はあります。



仕様項目	YBC-2/1-NF-10
最大入力電圧	600V
最大短絡電流	25A
使用環境温度	-40°C ~ +50°C
使用環境相対湿度	5% ~ 95%
保存温度	-40°C ~ +70°C
防水防塵保護等級	IP67
DCコネクタ	Amphenol HH4
金属導体面積/外径	3.5mm ² ~5.5mm ² / 4.5 mm ~ 7.8 mm

10.アフターサービス

保証サービス内容

保証サービスは、リモートサポート及びハードウェアサポートから構成されます。

	サービス区分	サービス内容	対応時間
保証 サービス	リモートサポート	問合せ内容 フリーダイヤル 0120-258-367 電子メール Japan_ESC@ms.huawei.com	午前 8 時～午後 8 時
		リモートテクニカルサポート (電話対応)	午前 8 時～午後 8 時
		オンラインテクニカルサポート (電子メール及びウェブサイト対応)	-----
	ハードウェア サポート	ハードウェア交換 (交換代替品発送)	申請受付後 2 営業日※以内に 交換用代替品をお届け ※一部、発送遅延が発生する 場合があります。

11. 免責約款

保証サービス内容上記保証サービスは日本に販売された商品のみ対象とします。対象外の製品については、保証サービスは適用されません。

ケーブル等の消耗品は、保証サービスの対象外となります。

弊社商品以外の機器に起因する原因により、保証期間内に保証サービスが履行できない場合、弊社は賠償責任を負わないものとします。また、商品の損傷または故障の原因が、下記に該当する場合は、品質保証サービスの対象外となります。

- ・ 不可抗力(自然災害、火災や戦争など)
- ・ 自然磨耗
- ・ 使用環境条件に準拠しない使用
- ・ 使用環境条件で定められていない環境について、劣悪な環境下における使用
- ・ 不適切なシステム設計
- ・ お客様または第三者の不注意、誤操作等(弊社が定める設置要件を満たせない商品の移転、設置、調整、変更)
- ・ 取扱説明書に準拠しない使用
- ・ お客様の発電所設備に起因する場合
- ・ 保証サービス内容

12. 製品についてのお問い合わせ

製品のお問い合わせ

Eメール: Inverter_Japan@huawei.com

電話: 03-6266-8008

アフターサービス

Eメール: Japan_ESC@ms.huawei.com

電話: 0120-258-367