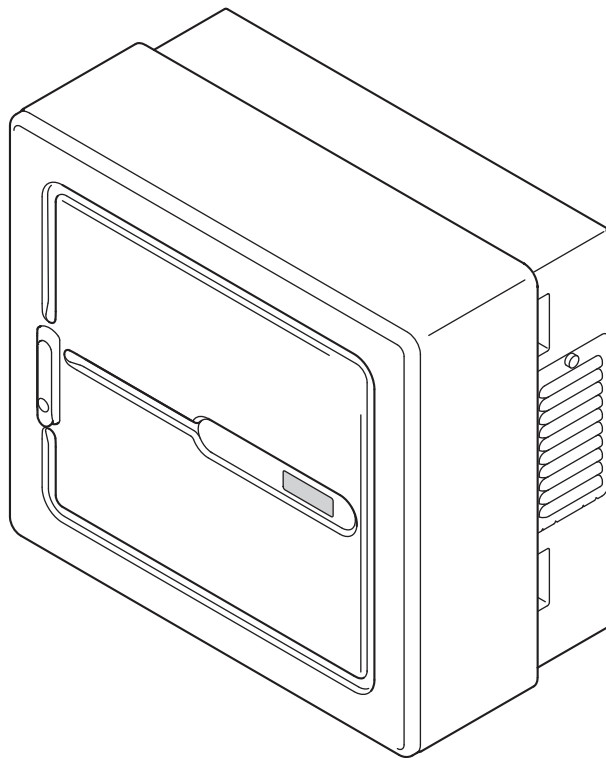


## 太陽光発電用パワーコンディショナ Enewell-SOL P2H 取扱説明書

高周波トランス絶縁型

形 式 CEPT-P2HA29P9□ (容量：三相3線式 AC202V 9.9 kW)

製品を安全にお使いいただくために、本書を必ずお読みください。  
また、本書をお手元に保管していただくとともに、最終的に本製品をご使用になるユーザー様のお手元に確実に届けられるよう、お取り計らい願います。



Copyright © 2017 株式会社 安川電機

本書の内容の一部または全部を、当社の文書による許可なしに転載または複製することは、固くお断りします。




# 残留リスクマップ

製品名：Enewell-SOL P2H

対象取扱説明書番号：TOJP C750110 29 (P2H)

必ず取扱説明書をお読みいただき、内容をよくご理解したうえで本製品をご使用ください。

残留リスクは、以下の定義に従って分類し、記載しています。

 <b>危険</b>	保護方策を実施しなかった場合に、人が死亡または重症を負う可能性が高い内容
 <b>警告</b>	保護方策を実施しなかった場合に、人が死亡または重症を負う可能性がある内容
 <b>注意</b>	保護方策を実施しなかった場合に、人が軽症を負う可能性がある内容

下図に示されている番号は、本製品の「残留リスク一覧」に記載されている、該当個所に関連する残留リスク番号です。

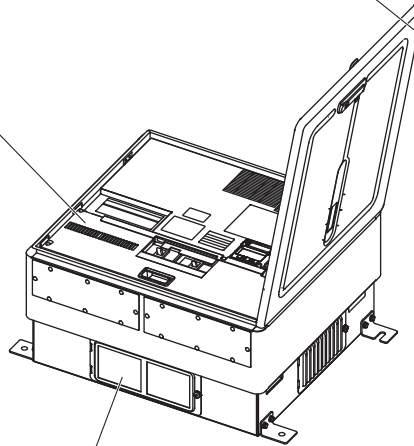
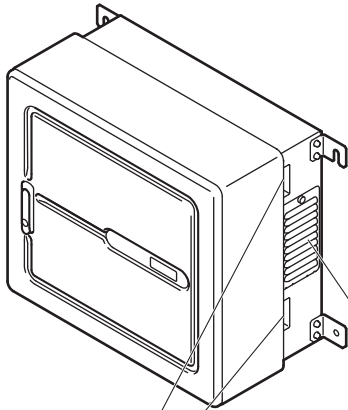
各々の残留リスクの詳細については、「◆ 残留リスク一覧」(6 ページ)を参照してください。

定格 NP	 <b>危険</b>	—
	 <b>警告</b>	No.11
	 <b>注意</b>	—

<b>パワーコンディショナ</b>	
形式	: CEPT-P2HA29P9B
SPEC	: B
PRG	: 1520
<b>最大許容入力電圧：DC 570V</b>	
定格出力電圧	: 三相3線式 202V
最大出力電流	: 28.3A
最大出力	: 9.9kW
周波数	: 50/60Hz
製造年月	: 2017.01
質量	: 61kg
製造番号	: 123456-2-100
シリアル番号	: J01711234560100
	
製造元	: 株式会社 安川電機
日本製	

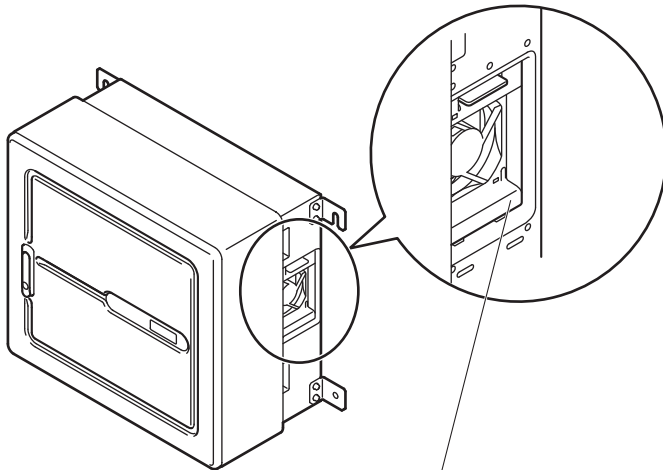
端子 カバー	危険	—
	警告	No.12, 28, 29, 32
	注意	—

扉	危険	—
	警告	—
	注意	No.16



取っ手	危険	—
	警告	—
	注意	No.16

吸気口 排気口	危険	—
	警告	—
	注意	No.20, 43



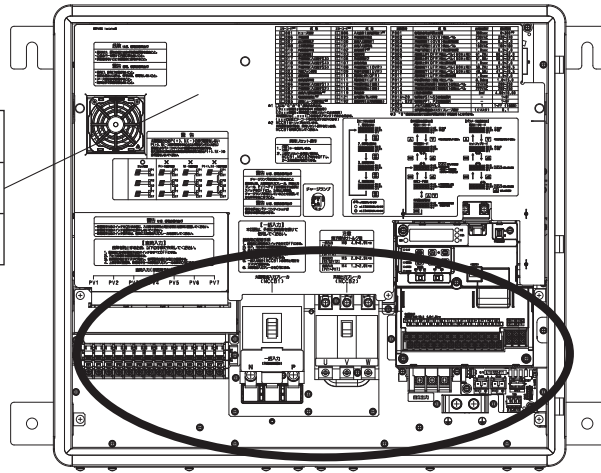
ファン	危険	—
	警告	No.41
	注意	—

個所が 特定で きない	危険	No.3, 5, 6
	警告	No.8, 13, 14, 15, 30, 31, 33, 34
	注意	No.17

製品 全体	危険	—
	警告	No.9, 10, 24, 25, 26, 36, 37
	注意	No.19, 27

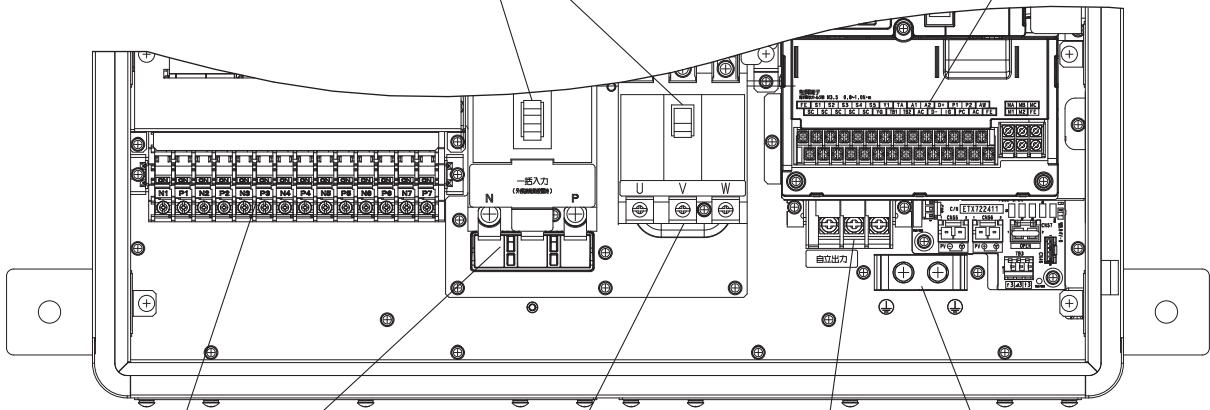
製品 内部	危険	—
	警告	No.12, 28, 29, 32
	注意	No.23

絶縁シート	 危険	—
	 警告	No.12, 28, 29, 32
	 注意	—



ブレーカ	 危険	—
	 警告	No.41
	 注意	—

制御端子部	 危険	No.2
	 警告	No.7, 9, 35
	 注意	—



直流入力部	 危険	No.2, 4
	 警告	No.7, 9, 13, 35, 38
	 注意	No.21, 22, 39, 40

自立出力部	 危険	No.2
	 警告	No.7, 9, 13, 35, 38
	 注意	No.21, 22, 41

交流出力部	 危険	No.2
	 警告	No.7, 9, 13, 35, 38
	 注意	No.21, 22

アース端子部	 危険	No.2
	 警告	No.7, 9, 35
	 注意	No.18

## ◆ 残留リスク一覧

No	運用段階	作業	作業に必要な資格・教育	機器上の個所*	危害の程度	危害の内容	設置業者が実施する保護方策	参照先
1	-	製品受け取り時	-	-	危険	死亡 火災	取扱説明書に記載された、安全にかかわるすべての情報に留意する 警告事項をお守りいただけない場合は、死亡または重傷につながるおそれもありますので、ご留意してください。貴社または貴社の顧客において、取扱説明書の記載内容を守らないことにより生じた、傷害や機器の破損に対して、当社はいっさいの責任を負いかねます。	「安全に関するご注意」(9ページ)
2	据付 運用 保全 修理	据付 配線 通電 保守 定期点検	- (配線作業に関わる公的資格を有すること)	直流入力部 交流出力部 自立出力部 アース端子部 制御端子部	危険	死亡 感電	電源が入っている状態で、点検や配線作業を行わないでください。点検や配線作業を行うときは、パワーコンディショナに接続しているすべての機器の電源を切り、パワーコンディショナの MCCB1、MCCB2 が OFF になっていることを確認してください。電源を切ってもパワーコンディショナ内部のコンデンサに電圧が残存しています。MCCB1、MCCB2 を OFF にしてから 5 分以上経過後、チャージランプが消灯していることを確認してください。チャージランプが消灯したら、端子カバーを取り外し、太陽電池接続入力端子及び系統連系出力端子、自立運転出力端子を測定して安全な電圧に下がっていることを確認してください。 この操作を怠ると、人身事故につながるおそれがあります。	「安全に関するご注意」(9ページ) 「3.1 安全上のご注意」(29ページ)
3	保全	保全	-	特定できない	危険	死亡 感電	点検を行うときは、事前にすべての機器の電源を切る 電源を切っても、内部コンデンサに電圧が残存しています。電池接続、系統接続遮断後、5 分以上お待ちください。感電のおそれがあります。	「安全に関するご注意」(9ページ)
4	据付	据付 配線	- (配線作業に関わる公的資格を有すること)	直流入力部	危険	死亡 感電	太陽電池をパワーコンディショナに接続するときは感電防止策を実施する 当社製品の所掌範囲ではありませんが、太陽電池出力端子は高電圧である可能性が高いため、電池側の説明書に従って感電防止策を実施してください。	「安全に関するご注意」(9ページ)
5	運用 保全 修理	運転 保守 再運転 (水害等発生時)	- (配線作業に関わる公的資格を有すること)	特定できない	危険	死亡 感電	浸水しているパワーコンディショナには、絶対に近寄らない パワーコンディショナやモジュール(太陽光パネル)と電線との接続部に接近すると感電のおそれがあります。50 kW 未満の設備(低圧連系設備)については販売施工業者、50 kW 以上の設備(高圧連系設備)においては、選任の電気主任技術者に連絡し必要な処置をご依頼ください。通電したままにしておくと、火災・感電・焼損のおそれがあります。	「安全に関するご注意」(9ページ)
6	保全 修理 廃棄	保守 再運転 (水害等発生後)	- (配線作業に関わる公的資格を有すること)	特定できない	危険	死亡 火災 感電	浸水した後水が引いた後も通電しない パワーコンディショナ内部に水が浸入し、腐食、絶縁破壊し、内部短絡を起こしている可能性があります。 そのまま使用せず、パワーコンディショナを交換するなど必要な処置を実施ください。	「安全に関するご注意」(9ページ)
7	運用 保全	通電 運転 保守 定期点検 再運転	-	直流入力部 交流出力部 自立出力部 アース端子部 制御端子部	警告	重症 感電	パワーコンディショナの電源を入れる前に、電池側接続や出力端子接続負荷の周囲に人がいないことなど、安全を確認する システムによっては、電源の供給で突然出力が発生することがあり、死亡または重傷を受けるおそれがあります。	「安全に関するご注意」(9ページ)
8	保全 修理 解体	保守 (改造)	-	特定できない	警告	重症 感電 故障	パワーコンディショナは絶対に改造しない 感電のおそれがあります。 貴社及び貴社顧客において製品の改造がなされた場合は、当社ではいかなる責任も負いかねます。	「安全に関するご注意」(9ページ)
9	据付	据付 配線	第一種または第二種電気工事士	製品全体 直流入力部 交流出力部 自立出力部 アース端子部 制御端子部	警告	火災 感電 故障	パワーコンディショナの据え付け及び電気工事は、第一種または第二種電気工事士の有資格者が行う 感電・火災・焼損・漏電・故障のおそれがあります。	「安全に関するご注意」(9ページ)
10	据付 保全 修理	据付 配線 保守 定期点検	- パワーコンディショナの知識を有する人	製品全体	警告	感電	パワーコンディショナの内部知識を有する人以外は、保守・点検・部品交換をしない 感電のおそれがあります。 据え付け・配線、修理、点検や部品の交換は、パワーコンディショナの設置、調整、修理に詳しい人が行ってください。	「安全に関するご注意」(9ページ)
11	運用 保全 修理	通電 保守 定期点検	-	定格 NP	警告	火災	通電の前に、パワーコンディショナの定格電圧が電源電圧と一致していることを確認する 主回路電源の電圧の適用を誤ると、火災のおそれがあります。	「安全に関するご注意」(9ページ)
12	運用 保全	通電 定数設定 運転 保守 定期点検 再運転	-	絶縁シート 端子カバー 製品内部	警告	感電	通電中は、パワーコンディショナの端子カバーを取り外したり、回路基板に触れない 取扱いを誤った場合は、感電のおそれがあります。	「安全に関するご注意」(9ページ)

No	運用段階	作業	作業に必要な資格・教育	機器上の個所*	危害の程度	危害の内容	設置業者が実施する保護方策	参照先
13	据付 運用 保全 修理	据付 配線 通電 運転 保守 定期点検 再運転	- (配線作業に関わる公的 資格を有すること)	特定できない 直流入力部 交流出力部 自立出力部	警告	火災 感電 故障	誤配線によりパワーコンディショナの太陽電池側直 流端子 (P, N 端子) に一瞬でも系統側 (商用電源) の交流電圧を印加した場合は、絶対にパワーコン ディショナを使用しない 正しい配線にし直して動作しても、使用し続けると 感電・火災・焼損・漏電・故障のおそれがありま す。	「安全に関するご 注意」(9 ページ) 「3.1 安全上のご 注意」(29 ペー ジ)
14	運用 保全	通電 運転 保守	-	特定できない	警告	感電	保守点検者以外は、通電中のパワーコンディショナ に触らない 感電のおそれがあります。	「安全に関するご 注意」(9 ページ)
15	保全 修理	通電 運転 保守 定期点検	-	特定できない	警告	感電	保守点検者は、取扱説明書に従って保守点検を行う 感電のおそれがあります。	「安全に関するご 注意」(9 ページ)
16	搬入 据付 廃棄	運搬 据付	-	扉 取っ手	注意	けが	パワーコンディショナを運ぶ際は、必ずケース本体 を持つ 扉を持って運ぼうとすると、本体が足元に落下し、 けがをすることがあります。	「安全に関するご 注意」(9 ページ) 「3.1 安全上のご 注意」(29 ペー ジ)
17	保全 修理	保守 定期点検	-	特定できない	注意	感電 けが	指定された人以外の保守、点検、修理はしない けが、感電のおそれがあります。	「安全に関するご 注意」(9 ページ)
18	据付	据付 配線	第一種または第二種電 気工事士	アース端子部	注意	感電 けが	アース線は必ず接続する けが、感電のおそれがあります。 次のような所には、絶対に接地しないでください。 ・ガス管 (引火やガス爆発の危険があります) ・電話専用のアース線、避雷針 (落雷時に大きな電 流が流れる場合があります) 水道管 (途中がプラスチックになっていて接地の役 目を果たさない場合があります)	「安全に関するご 注意」(9 ページ)
19	運用 保全 修理	配線 通電 定数設定 運転 保守 定期点検 再運転	-	製品全体	注意	感電 けが	濡れた手で装置を触らない けが、感電のおそれがあります。	「安全に関するご 注意」(9 ページ)
20	運用	運転	-	吸気口 排気口	注意	火災	換気口はふさがらない 火災のおそれがあります。	「安全に関するご 注意」(9 ページ)
21	据付 保全 修理	据付 配線 保守	- (配線作業に関わる公的 資格を有すること)	直流入力部 交流出力部 自立出力部	注意	火災	極性に誤りがないことを確認する 火災のおそれがあります。	「安全に関するご 注意」(9 ページ)
22	据付 運用	据付 配線 通電	- (配線作業に関わる公的 資格を有すること)	直流入力部 交流出力部 自立出力部	注意	火災	定格以上の電圧を印加しない 火災のおそれがあります。	「安全に関するご 注意」(9 ページ)
23	運用 保全	運転 保守 定期点検	-	製品内部	注意	けが (やけど)	周囲温度が高い環境下では、内部温度が高くなるた め扉を開けてから 2 分間は触らない やけどのおそれがあります。	「安全に関するご 注意」(9 ページ)
24	据付	据付	-	製品全体	警告	火災 停止	火災防止のために パワーコンディショナを閉鎖型の盤内がキャビネット に設置するときは、パワーコンディショナへの入 気温度が、40°C 以下になるように、冷却ファンや クーラーなどで十分に冷却してください。 取扱いを誤ると、温度デレーティングによる発電 量低下、オーバーヒートや火災のおそれがあります。	「2.1 安全上のご 注意」(21 ペー ジ)
25	搬入 据付 解体 廃棄	運搬 据付	クレーン操作有資格	製品全体	警告	重症 けが	けが防止のために クレーンでの運搬作業は、クレーン操作の有資格者 が行ってください。 パワーコンディショナが落下して、けがをすることが あります。	「2.1 安全上のご 注意」(21 ペー ジ)
26	搬入 据付 解体 廃棄	運搬 据付	-	製品全体	警告	重症 けが	リフターを使用してパワーコンディショナの運搬・ 据え付けを行う場合は、パワーコンディショナユ ニットのサイズにあったリフターを使用してくださ い。 パワーコンディショナが落下して、けがをすることが あります。	「2.1 安全上のご 注意」(21 ペー ジ)
27	搬入 据付 廃棄	運搬 据付	-	製品全体	注意	けが	けが防止のために パワーコンディショナを手で運ぶ際は、必ず二人以 上でケースを持ってください。 扉などを持ってパワーコンディショナを運ぼうとす ると、パワーコンディショナ本体が足元に落下し、 けがをすることがあります。	「2.1 安全上のご 注意」(21 ペー ジ)
28	運用 保全	通電 定数設定 運転 保守 定期点検 再運転	-	絶縁シート 端子カバー 製品内部	警告	感電	感電防止のために パワーコンディショナのカバー類を外したまま、運 転しないでください。 取扱いを誤った場合は、感電のおそれがあります。	「3.1 安全上のご 注意」(29 ペー ジ)
29	運用 保全	通電 定数設定 運転 保守 定期点検 再運転	-	絶縁シート 端子カバー 製品内部	警告	感電 火災	取扱説明書に掲載している図解は、細部を説明する ために、端子カバーまたは安全のための遮へい物 を取り外した状態で描かれている場合があります。パ ワーコンディショナを運転するときは、必ず規定ど おりの端子カバーや遮へい物が取付けられた状態 で、取扱説明書に従って運転してください。 機器の接地を誤ると、地絡事故発生時などに感電ま たは火災のおそれがあります。	「3.1 安全上のご 注意」(29 ペー ジ)

No	運用段階	作業	作業に必要な資格・教育	機器上の個所*	危害の程度	危害の内容	設置業者が実施する保護方策	参照先
30	搬入 据付 運用 保全 修理 解体 廃棄	輸送 運搬 据付 配線 通電 定数設定 運転 保守 定期点検 再運転	-	特定できない	警告	けが 感電	ゆったりした衣服やアクセサリーの着用時及び、ゴーグルなどで目を保護していない時は、パワーコンディショナの作業は行わないでください。感電やけがのおそれがあります。	「3.1 安全上のご注意」(29 ページ)
31	保全 修理	保守 定期点検 再運転	-	特定できない	警告	けが 感電	パワーコンディショナの保守、点検、部品交換などの作業を行う前に、時計、指輪などの金属類を外してください。ゆったりした衣服の着用は控え、ゴーグルなどで目を保護してください。	「3.1 安全上のご注意」(29 ページ)
32	運用 保全	通電 定数設定 運転 保守 定期点検 再運転	-	絶縁シート 端子カバー 製品内部	警告	感電	通電中は、パワーコンディショナの端子カバーを取り外したり、回路基板に触れたりしないでください。取扱いを誤った場合は、感電のおそれがあります。	「3.1 安全上のご注意」(29 ページ)
33	保全 修理	保守 定期点検 再運転	-	特定できない	警告	感電	電気工事の専門家以外は、保守、点検、部品交換をしないでください。感電のおそれがあります。	「3.1 安全上のご注意」(29 ページ)
34	据付 運用 保全 修理	据付 配線 通電 定数設定 保守 定期点検	-	特定できない	警告	故障	据え付け、配線、修理、点検や部品の交換は、パワーコンディショナの設置、調整、修理に詳しい人が行ってください。	「3.1 安全上のご注意」(29 ページ)
35	据付 修理	配線 通電	- (配線作業に関わる公的資格を有すること)	直流入力部 交流出力部 自立出力部 アース端子部 制御端子部	警告	火災	火災防止のために端子ねじは指定された締め付けトルクで締め付けてください。主回路電線の配線接続部に緩みがあると、電線接続部のオーバヒートにより火災のおそれがあります。	「3.1 安全上のご注意」(29 ページ)
36	運用	運転	-	製品全体	警告	火災	パワーコンディショナに可燃物を密着、付属させないでください。火災のおそれがあります。	「3.1 安全上のご注意」(29 ページ)
37	据付	据付	-	製品全体	警告	火災	パワーコンディショナを可燃物に据え付けたり、パワーコンディショナに可燃物を密着・付属させたりしないでください。	「3.1 安全上のご注意」(29 ページ)
38	据付	配線	- (配線作業に関わる公的資格を有すること)	直流入力部 交流出力部 自立出力部	警告	火災	太陽電池の開放電圧、系統電源の適用を誤らないでください。火災のおそれがあります。通電の前に、パワーコンディショナの定格電圧が電源電圧と一致していることを確認してください。	「3.1 安全上のご注意」(29 ページ)
39	据付	配線 通電	- (配線作業に関わる公的資格を有すること)	直流入力部	注意	故障	入力端子台に太陽電池以外の電源（バッテリーやDC電源など）を接続しない過度の突入電流により、パワーコンディショナが破損するおそれがあります。	「3.1 安全上のご注意」(29 ページ)
40	据付	配線 通電	- (配線作業に関わる公的資格を有すること)	直流入力部	注意	火災	入力端子台に 570 V を超える電圧を加えないパワーモジュールが破損して、火災の原因となります。太陽電池は、動作電圧よりも開放電圧のほうが高くなります。また、周囲温度が下がると、太陽電池の電圧が高くなります。冬季など周囲温度が低い環境でも開放電圧が 570 V を超えないように太陽電池を選定してください。	「3.1 安全上のご注意」(29 ページ)
41	据付	据付 配線	- (配線作業に関わる公的資格を有すること)	自立出力部	注意	火災	自立出力端子として一般三相 200 V コンセントを利用する場合は、負荷をコンセント電流容量以下にするコンセントが焼損するおそれがあります。	「5.2 自立運転」(60 ページ)
42	保全 修理	保守 定期点検	-	ブレーカ ファン	警告	けが 感電	冷却ファンの交換、点検を行う場合は、事前に全てのブレーカを遮断してください。電源が入っている状態で、冷却ファンの交換を行わないでください。ケガや感電の恐れがあります。	「7.2 保守」(79 ページ)
43	保全 修理	保守 定期点検	-	吸気口 排気口	注意	けが	冷却ファンを取り外した際、奥に手を入れないでください。パワーコンディショナ内部は高温のため、やけどの恐れがあります。	「7.2 保守」(79 ページ)

\* 「機器上の個所」として示されている記号は、「残留リスクマップ」に記載されている本製品の個所の記号です。具体的な個所については「残留リスクマップ」を参照してください。



# 安全に関するご注意




この度は、当社製品をご購入いただき、ありがとうございます。

この取扱説明書は、本製品を正しく取扱うためのものです。本製品を正しく安全にご使用いただくために安全上の注意や取扱い上の注意をよくご理解いただき、ご使用（据え付け、配線、運転、保守、点検など）の前に、必ず取扱説明書をお読みください。

メンテナンスやトラブルの対処には、製品についての技術知識が必要です。取扱説明書に書かれている範囲内で行ってください。

お困りの際には、当社代理店または営業担当までお問い合わせください。

誤った取扱いをした場合に生じる危険とその程度を、次の区分で説明しています。

 <b>危険</b>	誤った取扱いをしたときに、死亡や重傷に結びつく可能性があり、その危険の切迫度が高いもの。
 <b>警告</b>	誤った取扱いをしたときに、死亡や重傷に結びつく可能性があるもの。
 <b>注意</b>	誤った取扱いをしたときに、軽傷または物的損害*に結びつくもの。

\* 物的損害とは、家屋や家財、または家畜やペットなどにかかわる拡大損害を意味します。

## 危険

取扱説明書に記載された、安全にかかわるすべての情報に留意する

警告事項をお守りいただけない場合は、死亡または重傷につながるおそれもありますので、ご留意してください。貴社または貴社の顧客において、取扱説明書の記載内容を守らないことにより生じた、傷害や機器の破損に対して、当社はいつさいの責任を負いかねます。

電源が入っている状態で、点検や配線作業を行わないでください。点検や配線作業を行うときは、パワーコンディショナに接続しているすべての機器の電源を切り、パワーコンディショナの MCCB1, MCCB2 が OFF になっていることを確認してください。電源を切ってもパワーコンディショナ内部のコンデンサに電圧が残存しています。MCCB1, MCCB2 を OFF にしてから 5 分以上経過後、チャージランプが消灯していることを確認してください。チャージランプが消灯したら、端子カバーを取り外し、太陽電池接続入力端子及び系統連系出力端子、自立運転出力端子を測定して安全な電圧に下がっていることを確認してください。この操作を怠ると、人身事故につながるおそれがあります。

点検を行うときは、事前にすべての機器の電源を切る

電源を切っても、内部コンデンサに電圧が残存しています。電池接続、系統接続遮断後、5 分以上お待ちください。感電のおそれがあります。

太陽電池をパワーコンディショナに接続するときは感電防止策を実施する

当社製品の所掌範囲ではありませんが、太陽電池出力端子は高電圧である可能性が高いため、電池側の説明書に従って感電防止策を実施してください。

<水害発生時の危険について>

浸水しているパワーコンディショナには、絶対に近寄らない

パワーコンディショナやモジュール（太陽光パネル）と電線との接続部に接近すると感電のおそれがあります。50 kW 未満の設備（低圧連系設備）については販売施工業者、50 kW 以上の設備（高圧連系設備）においては、選任の電気主任技術者に連絡し必要な処置をご依頼ください。通電したままにしておくと、火災・感電・焼損のおそれがあります。

## 危険

### 浸水した後に水が引いた後も通電しない

パワーコンディショナ内部に水が浸入し、腐食、絶縁破壊し、内部短絡を起こしている可能性があります。そのまま使用せず、パワーコンディショナを交換するなど必要な処置を実施ください。

## 警告

### パワーコンディショナの電源を入れる前に、電池側接続や出力端子接続負荷の周囲に人がいないことなど、安全を確認する

システムによっては、電源の供給で突然出力を発生することがあり、死亡または重傷を受けるおそれがあります。

### パワーコンディショナは絶対に改造しない

感電のおそれがあります。

貴社及び貴社顧客において製品の改造がなされた場合は、当社ではいかなる責任も負いかねます。

### パワーコンディショナの据え付け及び電気工事は、第一種または第二種電気工事士の有資格者が行う 感電・火災・焼損・漏電・故障のおそれがあります。

### パワーコンディショナの内部知識を有する人以外は、保守・点検・部品交換をしない

感電のおそれがあります。

据え付け・配線、修理、点検や部品の交換は、パワーコンディショナの設置、調整、修理に詳しい人が行ってください。

### 通電の前に、パワーコンディショナの定格電圧が電源電圧と一致していることを確認する

主回路電源の電圧の適用を誤ると、火災のおそれがあります。

### 通電中は、パワーコンディショナの端子カバーを取り外したり、回路基板に触れない

取扱いを誤った場合は、感電のおそれがあります。

### 誤配線によりパワーコンディショナの太陽電池側直流端子（P、N 端子）に一瞬でも系統側（商用電源）の交流電圧を印加した場合は、絶対にパワーコンディショナを使用しない

正しい配線にし直して動作しても、使用し続けると感電・火災・焼損・漏電・故障のおそれがあります。

### 保守点検者以外は、通電中のパワーコンディショナに触らない

感電のおそれがあります。

### 保守点検者は、取扱説明書に従って保守点検を行う

感電のおそれがあります。

## 注意

パワーコンディショナを運ぶ際は、必ずケース本体を持つ扉を持って運ぼうとすると、本体が足元に落下し、けがをするおそれがあります。

指定された人以外の保守、点検、修理はしない  
けが、感電のおそれがあります。

アース線は必ず接続する

けが、感電のおそれがあります。

次のような所には、絶対に接地しないでください。

- ・ ガス管（引火やガス爆発の危険があります）
- ・ 電話専用のアース線、避雷針（落雷時に大きな電流が流れる場合があります危険です）
- ・ 水道管（途中がプラスチックになっていて接地の役目を果たさない場合があります）

濡れた手で装置を触らない

けが、感電のおそれがあります。

換気口はふさがない

火災のおそれがあります。

極性に誤りがないことを確認する

火災のおそれがあります。

定格以上の電圧を印加しない

火災のおそれがあります。

周囲温度が高い環境下では、内部温度が高くなるため扉を開けてから2分間は触らない  
やけどのおそれがあります。

## 一般注意事項

- ・ 取扱説明書に掲載している図は、細部を説明するために、端子カバーまたは安全のための遮へい物を取り外した状態で描かれている場合があります。本製品を運転する際は、必ず規定どおりの端子カバーや遮へい物を元通りに戻して、取扱説明書に従って運転してください。
- ・ 取扱説明書に掲載している図は、代表事例であり、お届けした製品と異なる場合があります。
- ・ 取扱説明書は、製品の改良や仕様変更、及び取扱説明書自身の使いやすさの向上のために適宜変更することがあります。
- ・ 損傷や紛失などにより、取扱説明書を注文される場合は、当社代理店または取扱説明書の裏表紙に記載している最寄りの当社営業所に、表紙の資料番号をご連絡ください。
- ・ パワーコンディショナの据え付け・配線、操作、点検をする前に、取扱説明書をよくお読みください。取扱説明書の記載内容と現地の規格に従って設置を行ってください。

# 保証について

## ◆ 無償保証期間

貴社または貴社顧客殿に引渡し後 1 年未満、または当社工場出荷後 18 か月以内のうち、いずれか早く到達した期間。上記期間を超える保証期間をご希望されるお客様は、別途、購入先へお問い合わせをお願いします。

## ◆ 保証範囲

### ■ 故障診断

一次故障診断は、原則として貴社にて実施をお願いいたします。

ただし、貴社要請により当社または当社サービス網がこの業務を有償にて代行することができます。この場合、貴社との協議の結果、故障原因が当社側にある場合は無償とします。

### ■ 故障修理

故障発生に対して、製品の故障を修復させるための修理、代品交換、現地出張は無償とします。ただし、保証期間内であっても、次の場合は有償となります。

- ・ お客様による輸送や移動時での落下または衝突など、取扱いが不適切であったことによる故障・損傷
- ・ 故意または不適切な維持管理、ご使用上の誤りまたは不適切な修理や改造による故障・損傷
- ・ 取扱説明書の条件を満たさない不適切な設置、または使用上の不注意による故障・損傷
- ・ 当社または当社サービス網以外で行った修理、改造による故障・損傷
- ・ 接続された機器の異常による故障・損傷
- ・ 下記に示す本製品の適用範囲外での使用による故障・損傷
- ・ 性能や機能に影響を及ぼさない経年劣化、または通常使用における自然な機械的磨耗（さび、かび、変質、変色、音、振動、傷、汚れなど）
- ・ 海水が直接かかる場所での設置による故障・損傷
- ・ 糞害、ねずみ食い、虫食いなどの動物による故障・損傷
- ・ お客様または第三者の故意、過失による故障・損傷
- ・ 故障・損傷のない場合での点検及び保守費用
- ・ 寿命品及び保守品の交換費用  
(冷却ファン、ファンカバー、入気フィルタなどの寿命品及び保守品の交換は有償となります。)
- ・ 天災や火災など不可抗力による故障・損傷
- ・ 保証期間経過後にお申し出があった場合、または故障・損傷発生後、保証期間内にお申し出がなかった場合
- ・ 梱包・くん蒸処理に起因する製品不良の場合
- ・ その他、当社の責に帰さない事由による故障の場合

上記サービスは国内における対応とし、国外における故障診断、修理などはご容赦願います。

## ◆ 保証責務の除外

- ・ 保証対象となる故障・損傷・不具合での当社の責任は、当社製品の無償の修理または交換のみとします。
- ・ 無償保証期間内外を問わず、当社製品の故障・損傷・不具合に起因する貴社あるいは貴社顧客など、機会損失、逸失利益、当社製品以外への損傷、その他業務に対する補償を含むいかなる損害賠償義務も負わないものとします。

## ◆ 本製品の適用について

- ・ 本製品は、太陽光発電システムにのみ適用し、他の用途（蓄電池システムなど）への適用はできません。また、人命にかかわるような状況の下で使用される機器、あるいはシステムに用いられることを目的として設計、製造されたものではありません。
- ・ 本製品を、乗用移動体用、医療用、航空宇宙用、原子力用、海底中継用の機器、あるいはシステムなど、特殊用途への適用をご検討の際は、当社の代理店または営業担当にお問い合わせください。
- ・ 本製品は、厳重な品質管理の下に製造しておりますが、本製品の故障により重大な事故または損失の発生が予測される設備への適用に際しては、安全装置を設置してください。
- ・ 本製品は、公称電圧 200 V 三相 3 線式（灯動共用三相 4 線式の低圧三相配電線を含む）の電源系統以外には適用できません。

# 目次

残留リスクマップ	3
安全に関するご注意	9
保証について	12

## 1 ご使用になる前に 15

1.1 パワーコンディショナの概要	15
1.2 付属品の確認	17
1.3 製品の形式について	18
1.4 各部の名称	19

## 2 据え付け 21

2.1 安全上のご注意	21
2.2 設置環境	22
2.3 取付け方向と取付けスペースの確認	24
2.4 配線穴の加工	27
2.5 据え付け例	28

## 3 配線 29

3.1 安全上のご注意	29
3.2 標準接続図	31
3.3 接続部／端子の位置	32
3.4 電線サイズと締め付けトルクの確認	35
3.5 太陽光発電用漏電ブレーカ (ELCB) について	36
3.6 接地 (アース)	37
3.7 太陽電池の入力条件	38
3.8 シーケンス入出力信号の接続	38
3.9 外部入出力信号の接続	40
3.10 MEMOBUS 通信を使用した接続	43
3.11 複数台設置する場合 (並列運転)	44

## 4 基本操作 46

4.1 電源投入	46
4.2 操作パネル	46

4.3 画面モード	49
4.4 セットアップモード	54
4.5 モニタモード	57
4.6 異常履歴モード	59

## 5 運転 60

5.1 系統連系運転	60
5.2 自立運転	60
5.3 遠隔モード	62

## 6 トラブルシューティング 64

6.1 トラブルシューティングについて	64
6.2 アラーム及びエラーの種類	68
6.3 異常時の点検内容	69
6.4 異常時チェックシート	76

## 7 定期点検と保守 78

7.1 定期点検	78
7.2 保守	79

## 8 パラメータ 82

8.1 パラメータの種類	82
8.2 パラメータ一覧表	83

## 9 整定値一覧 96

## 10 仕様 97

10.1 標準仕様	97
10.2 外形寸法図	98

## 改版履歴 99

# 1 ご使用になる前に

ご使用前にお読みいただきたいことについて説明します。

## 1.1 パワーコンディショナの概要

本製品は、太陽電池によって発電された直流電力を交流電力に変換して、商用電力系統に供給するパワーコンディショナです。

### ◆ 特長

本製品の特長を下記に示します。

#### 系統連系運転による運転・停止の自動切り換え機能

系統連系運転中は、太陽電池の発電状況に応じて、パワーコンディショナの運転、停止を自動的に行います。

#### MPPT (Maximum Power Point Tracking) 制御方式の採用

MPPT 制御により、気象条件の変化に対応して、太陽電池の最大電力を得ることができます。

#### 系統保護機能を内蔵

本製品は系統保護機能を内蔵しています。停電や系統側の電圧、周波数の異常を検知して自動停止します。

#### 自立運転機能を内蔵

停電時でも自立運転用端子から電源を供給（最大 9.9 kVA：202 V 出力時）できます。

#### 外部商用トランスが不要

低圧連系で外部に商用トランスを設置しなくても低圧連系三相線に接続できます。

#### いろいろな太陽電池と接続可能

パワーコンディショナに太陽電池側接地選択コネクタがあり、負極接地の太陽電池などにも接続できます。

◆ 機能構成図

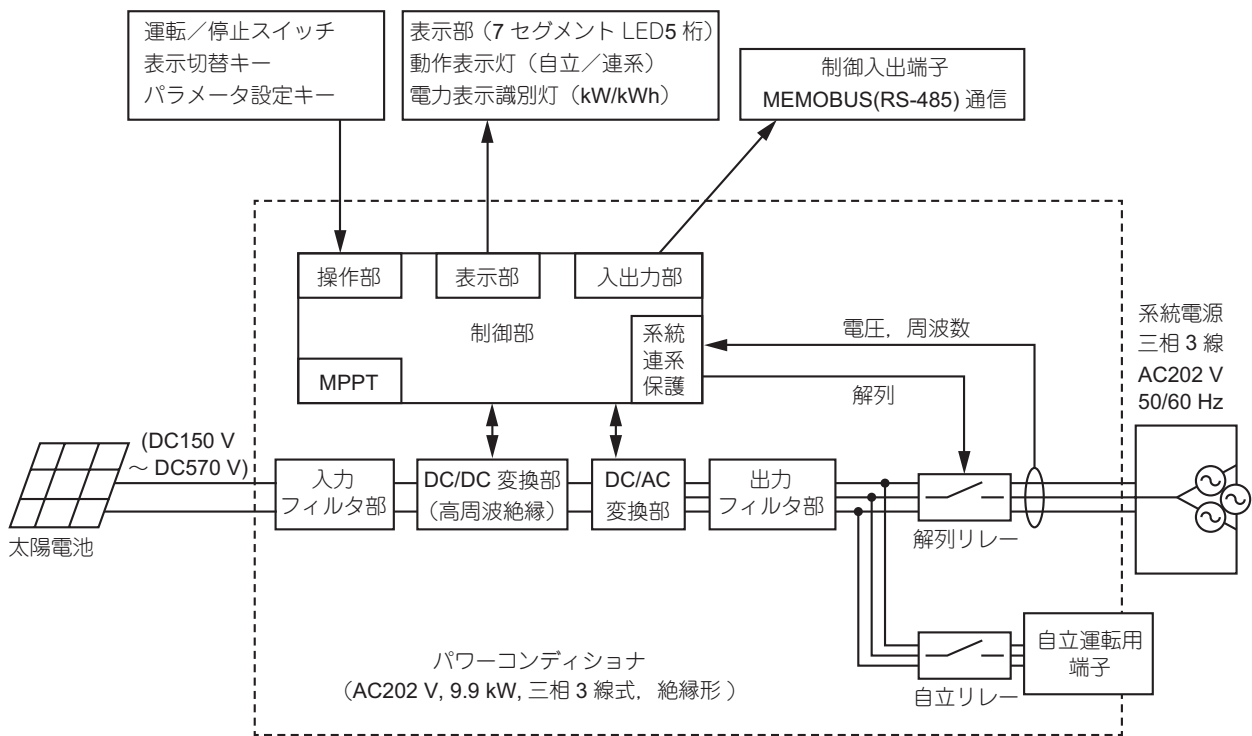


図 1.1 パワーコンディショナ機能構成図

◆ 回路構成

パワーコンディショナの基本構成は、昇降圧と系統の電圧周波数に同期した交流電力を生成する交流変換部、及び、系統連系規程に対応した連系保護継電器機能部で構成しています。

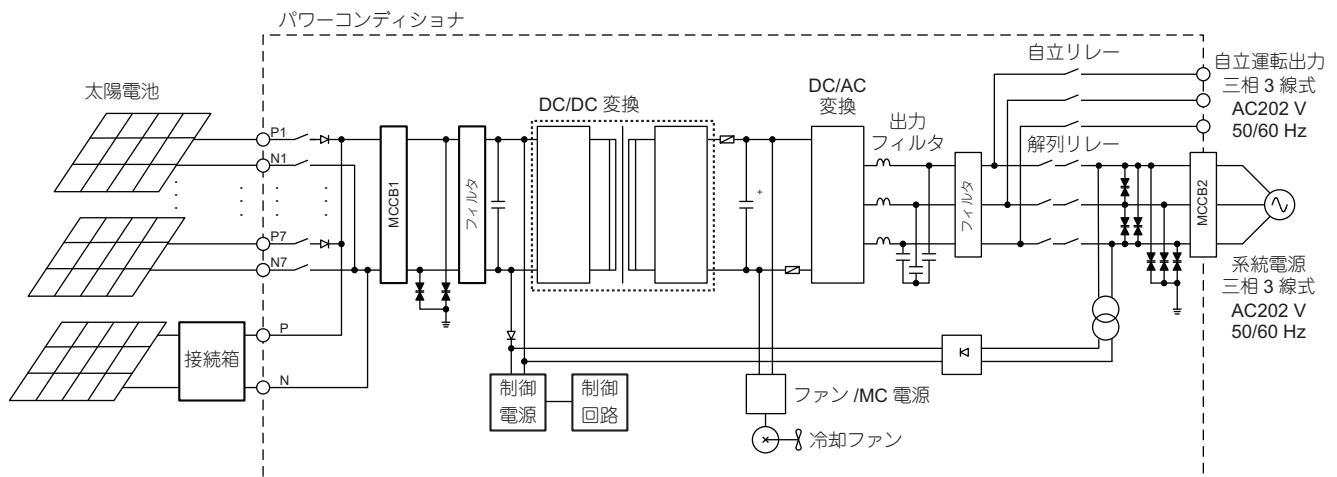


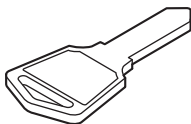
図 1.2 パワーコンディショナ内部回路



## 1.2 付属品の確認

パワーコンディショナの取付け前に、下記の付属品と書類がすべて同梱されているか確認してください。万一不足している部品や書類がありましたら、お買い上げの販売店にご連絡ください。

表 1.1 付属品一覧

No.	品名	外観図	数量	チェック欄
1	鍵：No. 200		2 個	
2	取扱説明書（本書）	—	1 冊	
3	検査成績書	—	1 冊	

**重要**

本製品には、壁や架台に取付けるためのボルト、ナット類は付属していません。取付ける場所にあったボルト、ナット類をご用意してください。

### 1.3 製品の形式について

#### ◆ 形式の記載位置

製品の形式は、銘板に記載されています。銘板は、扉内側に貼り付けられています。



図 1.3 銘板（例）

#### ◆ 形式の見方

製品の形式で使用されている英数字は、下記のとおり①～⑧で示す場所ごとにそれぞれ意味があります。

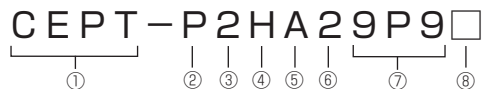


表 1.2 製品形式の意味

番号	内容	本製品での記載	説明
①	製品種類	CEPT	環境機器用電力変換器
②	シリーズ名称	P	パワーコンディショナ
③	世代	2	第二世代
④	仕向け地（国）	H	日本国内絶縁形
⑤	付加分類	A	標準
⑥	電圧	2	三相 200 V 出力
⑦	容量	9P9	9.9 kW
⑧	外装	B	鋼板製
		C	SUS（ステンレス）製

## 1.4 各部の名称

パワーコンディショナ本体の各部の名称と機能を下記に示します。

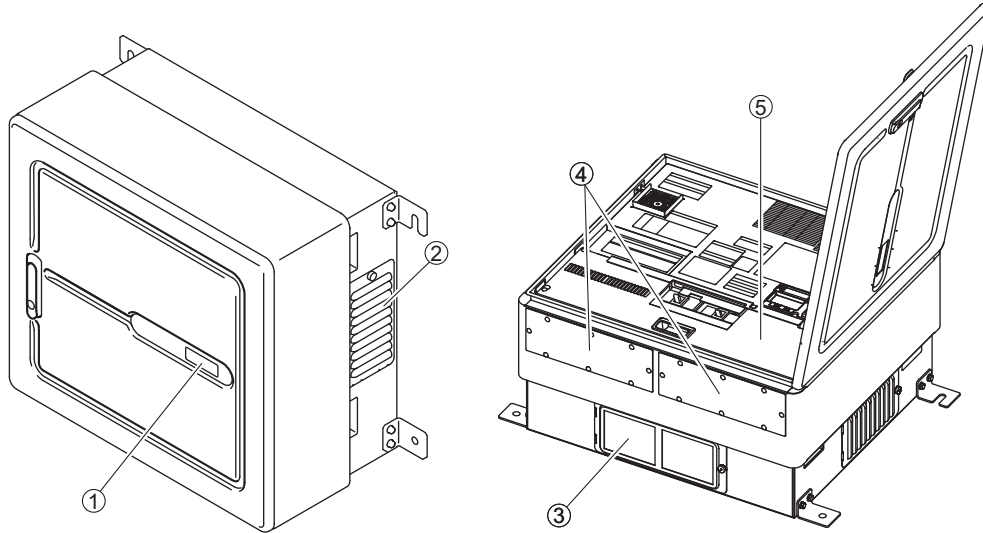


図 1.4 各部の名称

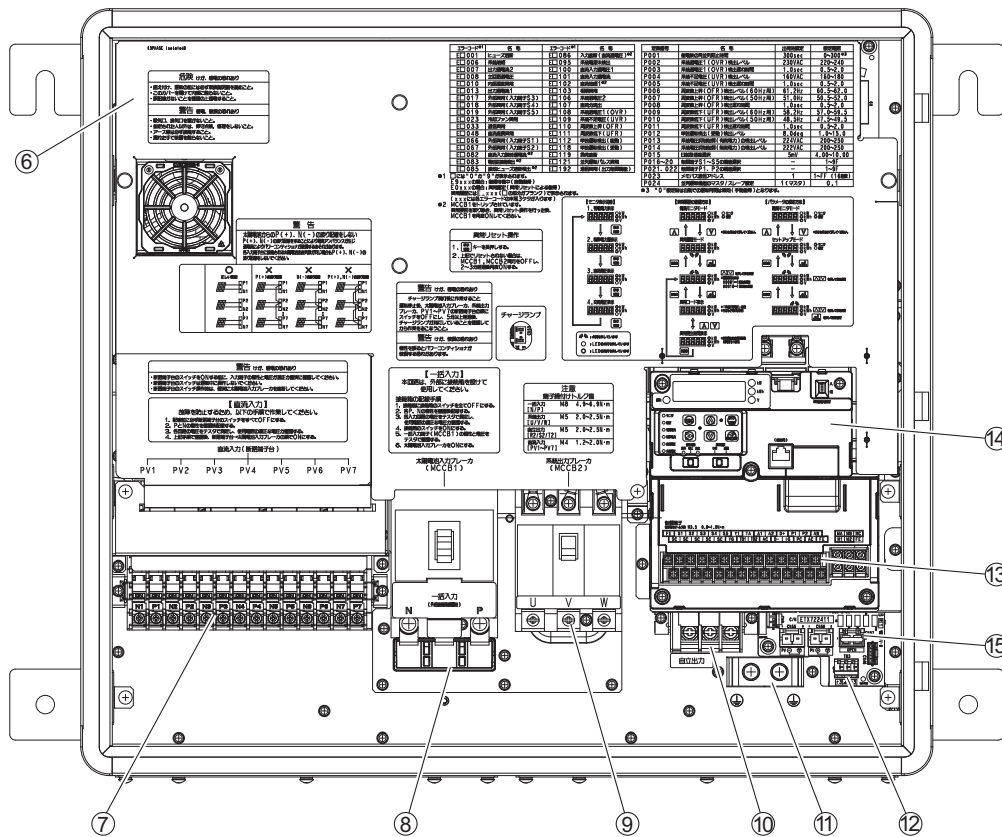


図 1.5 各部の名称（扉と端子カバーを取り外した状態）

## 1 ご使用になる前に

表 1.3 各部の名称と機能

No.	名称	機能
①	状態モニタ表示	<ul style="list-style-type: none"> <li>• kW：発電量を表示中は点灯します。点滅中は、発電出力を抑制しています。</li> <li>• kWh：積算発電量を表示中は点灯します。</li> <li>• V：系統電圧もしくは太陽電池入力電圧を表示中は点灯します。</li> </ul>
②	排気口	装置内部で発生する熱を排気します。
③	吸気口	空気を吸入して、装置内部を冷却します。
④	電線引き込み用板	電線引き込み用板から配線を引き込みます。(引き込み用の穴を加工してください。)
⑤	端子カバー	感電を防ぐための保護カバーです。 (注) 端子カバーは配線作業時以外は取り外さないでください。感電のおそれがあります。
⑥	絶縁シート	感電を防ぐための保護シートです。 (注) 絶縁シートは絶対に取り外さないでください。感電のおそれがあります。 また、静電気により内部回路が損傷するおそれがあります。
⑦	直流入力 太陽電池接続入力端子 (接続箱機能有り)	<p>N1/P1 ~ N7/P7 端子 (7 極)：太陽電池からの電線 (直流) を接続します。 詳細は、「◆ 主回路接続部」(32 ページ) を参照してください。</p> <p>(注 1) 接続箱機能を有している入力端子です。 (注 2) 本端子の操作は、必ず、太陽電池入力ブレーカ (MCCB1) が OFF の状態で行ってください。 MCCB1 が ON の状態で操作すると、端子故障の原因となります。</p>
⑧	一括入力 太陽電池接続入力端子 (接続箱機能無し)	<p>N・P 端子：太陽電池からの電線 (直流) を接続します。 詳細は、「◆ 主回路接続部」(32 ページ) を参照してください。</p> <p>(注) 接続箱機能を有していません。</p>
⑨	系統連系出力端子 (MCCB2)	<ul style="list-style-type: none"> <li>• U・V・W 端子：商用系統側から電線 (交流) を接続します。</li> <li>• 系統電源 (交流三相 3 線式) を接続します。</li> </ul> <p>詳細は、「◆ 主回路接続部」(32 ページ) を参照してください。</p>
⑩	自立運転出力端子	<p>R2・S2・T2 端子：自立運転用の負荷 (交流三相 3 線式) を接続します。 詳細は、「◆ 主回路接続部」(32 ページ) を参照してください。</p>
⑪	アース端子	<p>E 端子：アース用の端子です。 詳細は、「◆ 主回路接続部」(32 ページ) を参照してください。</p>
⑫	保護継電器試験用端子	<p>系統連系保護機能の確認用端子です。 詳細は、「◆ 主回路接続部」(32 ページ) を参照してください。</p>
⑬	制御端子	<p>外部から運転信号、日射計の入力、異常出力などを接続します。 詳細は、「◆ 制御端子接続部」(34 ページ) を参照してください。</p>
⑭	操作パネル	<p>パワーコンディショナの操作や設定をします。 詳細は、「4.2 操作パネル」(46 ページ) を参照してください。</p>
⑮	太陽電池側接地選択コネクタ	<p>太陽電池側 (N 極または P 極) を接地する場合に、コネクタの接続を設定します。 出荷時設定は、非接地です。 (注) 太陽電池側の接地要否などについては、太陽電池メーカーに確認してください。</p>

## 2 据え付け

### 2.1 安全上のご注意

#### 警告

##### 火災防止のために

パワーコンディショナを閉鎖型の盤内かキャビネットに設置するときは、パワーコンディショナへの入気温度が、40°C 以下になるように、冷却ファンやクーラーなどで十分に冷却してください。  
取扱いを誤ると、温度ディレーティングによる発電量低下、オーバヒートや火災のおそれがあります。

##### けが防止のために

クレーンでの運搬作業は、クレーン操作の有資格者が行ってください。  
パワーコンディショナが落下して、けがをするおそれがあります。

リフターを使用してパワーコンディショナの運搬・据え付けを行う場合は、パワーコンディショナユニットのサイズにあったリフターを使用してください。  
パワーコンディショナが落下して、けがをするおそれがあります。

#### 注意

##### けが防止のために

パワーコンディショナを手で運ぶ際は、必ず二人以上でケースを持ってください。  
扉などを持ってパワーコンディショナを運ぼうとすると、パワーコンディショナ本体が足元に落下し、けがをするおそれがあります。

#### **重要**

##### 機器破損防止のために

- パワーコンディショナ取付け作業時に、ドリルの金属切粉、油、水などがパワーコンディショナ内部に入らないようにパワーコンディショナの上部を布や紙などで覆ってください。  
パワーコンディショナの内部に異物が入ると、パワーコンディショナが故障するおそれがあります。
- 作業が終わったら、これらの布や紙は外してください。覆ったままにしておくと、通気性が悪くなり、パワーコンディショナが異常発熱します。
- パワーコンディショナを扱うときは、静電気 (ESD) 対策の決められた手順に従ってください。  
取扱いを誤ると、静電気によって、パワーコンディショナ内の回路が破損するおそれがあります。
- 扉などを外した状態や開いた状態でパワーコンディショナをつり上げないでください。

## 2.2 設置環境

製品を安全に長期間お使いいただくためには、製品の設置環境が重要です。  
取扱説明書に従って、設置場所を選んでください。

**重要** 設置場所の環境条件を満たさない場合は、製品の性能低下や故障の原因となります。

下表に示す環境にパワーコンディショナを設置してください。

表 2.1 設置環境

環境	条件
設置場所	屋内、屋外  次のような場所にパワーコンディショナを設置してください。 <ul style="list-style-type: none"> <li>• 直射日光の当たらない所</li> <li>• 塩分のない所（塩害対応品のみ塩害地域（重塩害地域除く）で使用可能）</li> <li>• オイルミスト、腐食性ガス、可燃性ガス、ちり、ほこりなどのない所</li> <li>• パワーコンディショナ内部に金属粉、油、水などの異物が浸入しない所</li> <li>• 放射性物質、可燃物のない所（木材などの可燃物には取付けないでください）</li> <li>• 有害なガスや液体のない所</li> <li>• テレビ、ラジオ、その他電波障害のおそれがある機器が近くにない所</li> <li>• パワーコンディショナの重量（約 64 kg）に耐えられる強固な垂直壁面</li> </ul>
周囲温度	-20 ~ +50°C  <ul style="list-style-type: none"> <li>• 標高が 1000 m 以上の場所では、-20 ~ +40°C になります。</li> <li>• +40°C 以上では、出力が低減することがあります。</li> <li>• 信頼性を高めるために、急激な温度変化のない環境で使用してください。</li> <li>• 制御盤などの閉鎖された空間に設置する場合は、盤内部の温度が条件温度以上にならないように冷却ファンやクーラーなどで冷却してください。</li> </ul>
湿度	湿度 25 ~ 95%RH  パワーコンディショナが結露しないようにしてください。
保存温度	-20 ~ +60°C
標高	2000 m 以下
取付け方向	冷却効果を低下させないために、必ず縦方向に取付けてください。
その他	運転中は、騒音が発生しますので、騒音による問題が発生しない場所に設置してください。

### ◆ 雷対策

本製品は、雷に対して標準的な対策を施していますが、落雷場所や設置環境によってはパワーコンディショナの破損に至る場合もあります。設置の際には、避雷針やサージ防護デバイス (SPD: Surge Protective Device) などの雷保護の処置を太陽光システムにて施していただくことを推奨いたします。

## ◆ 塩害地域への設置

塩害地域への設置については、SUS（ステンレス）製パワーコンディショナと IP55 キット（オプション）を組み合わせるご使用ください。

IP55 キットを使用しない場合においても電線引き込み部の気密性を十分確保していただければ使用はできますが、弊社保証からは外れますのでご注意ください。

なお、重塩害地域への対応はできませんので設置しないでください。

## ■ 塩害地域について

当社では、塩害地域の範囲について、表 2.2 のように塩害地域・重塩害地域を定義しています。

表 2.2 塩害地域及び重塩害地域の定義と設置可否

地域区分	塩分を含んだ水	潮風	飛来塩分濃度	パワーコンディショナの設置可否
一般地域	なし	なし	—	パワーコンディショナ本体のみで設置可能
塩害地域	なし	潮風が直接当たらないが、その雰囲気にある	通常は低濃度だが、気象条件により高濃度になることがある	パワーコンディショナ本体（SUS 製）+ IP55 キットによる配線部の防水処理を施すことで設置可能 * PF 管を固定する場合は PF 管固定金具をご使用ください。
重塩害地域	波しぶきが直接かからないが、影響を受ける	影響を受ける	常時高濃度	設置不可
岩礁隣接地域	波しぶきが直接かかる	影響を受ける	常時高濃度	

表 2.3 IP55 キットと PF 管固定金具の形式

IP55 キット	PF 管固定金具
EZZ022991B	EZZ022991Z

表 2.4 塩害地域及び重塩害地域の目安

地域	海岸からの距離				
	～ 500 m	500 m ～ 1 km	1 ～ 2 km	2 ～ 7 km	7 km 以上
瀬戸内海	重塩害地域* 1	塩害地域	一般地域		
北海道・東北日本海側* 2	重塩害地域* 1		塩害地域	一般地域	
沖縄・離島	重塩害地域* 1			塩害地域	
その他の地域	重塩害地域* 1	塩害地域	一般地域		

\* 1 重塩害地域はトタン屋根、ベランダの鉄製部の塗り替えが多い場所が目安となります。

\* 2 北海道：松前町～稚内市、東北日本海側：青森県東通町～山形県温海町

## 塩害地域にパワーコンディショナを設置する場合の注意事項

塩害地域にパワーコンディショナを設置する場合、必ずオプションの IP55 キットを使用し、配線部を含めて保護構造が IP55 となるようにしてください。設置環境によっては製品外観に部分的な腐食が発生する場合がありますので、以下に注意してください。

- 潮風が直接当たらない場所（建物の沿岸と反対側、防風板を設けるなど）に設置してください。
- 据え付け方向に注意してください（海岸線に平行と直角面では、腐食度合が異なります）。
- 水はけの良い所に設置してください。
- 雨水による洗浄効果が損なわれない場所に設置してください。  
雨水による塩分の洗浄は腐食防止の効果があります。
- 機能・性能に影響しない範囲の腐食は、当社の保証範囲外となります。

## 2.3 取付け方向と取付けスペースの確認

ここでは、パワーコンディショナの取付けパターンに応じて、必要な取付け方向と取付けスペースを説明します。

下図に示すスペースを確保してください。

**重要**

- パワーコンディショナの吸気口や排気口をふさいだり、下図に示す設置範囲内に障害物を置いたりしないでください。
- 周囲を囲まれた場所に設置する場合は、パワーコンディショナ下部に通気スペースを設けてください。
- 冷却効果を低下させないために、必ず縦方向に取付けてください。
- パワーコンディショナ本体の左右側面に排気ファンがあります。排気ファン交換作業用スペースを確保してください。

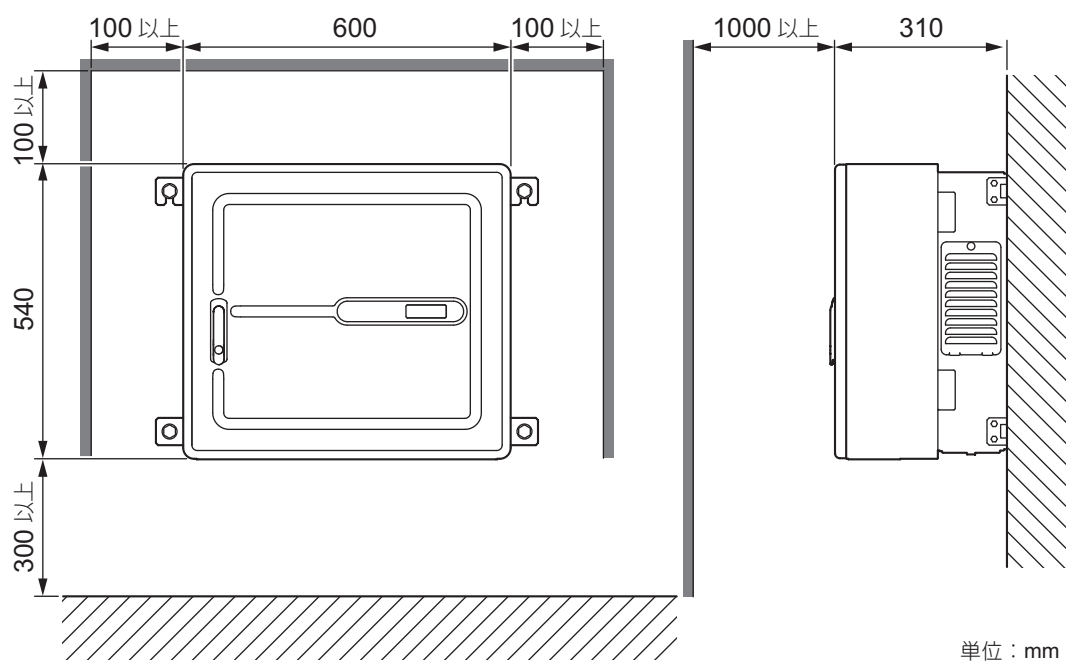
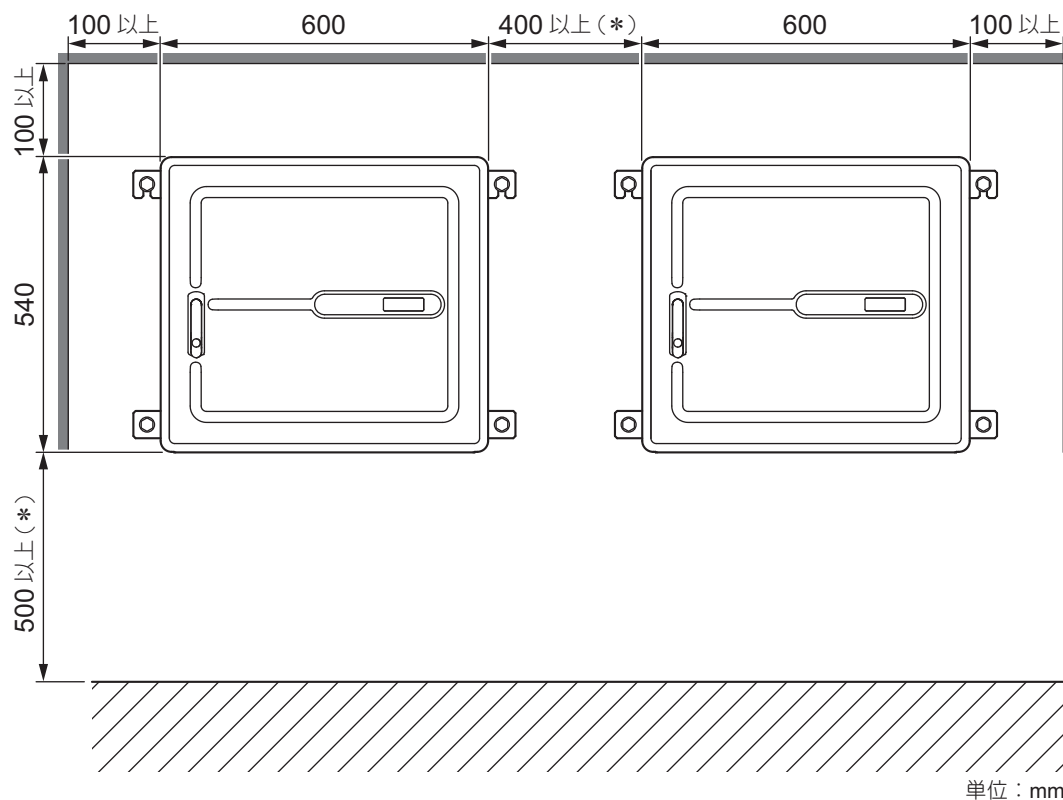


図 2.1 取付けスペース（1台設置）



## ◆ 横に並べて設置する場合



- \* 下部スペースが 300 mm しか確保できない場合は、パワーコンディショナの間スペースは必ず 400 mm 以上確保してください。  
パワーコンディショナの間スペースが 200 mm しか確保できない場合は、下部スペースは必ず 500 mm 以上確保してください。

図 2.2 取付けスペース（横に並べて設置）

◆ 縦に並べて設置する場合

上部のパワーコンディショナが、下部のパワーコンディショナの排気熱の影響を受けて異常加熱するのを防ぐため、パワーコンディショナの間に遮へい板を設置してください。十分な通気スペースを確保できない場合は、横に並べて設置してください。

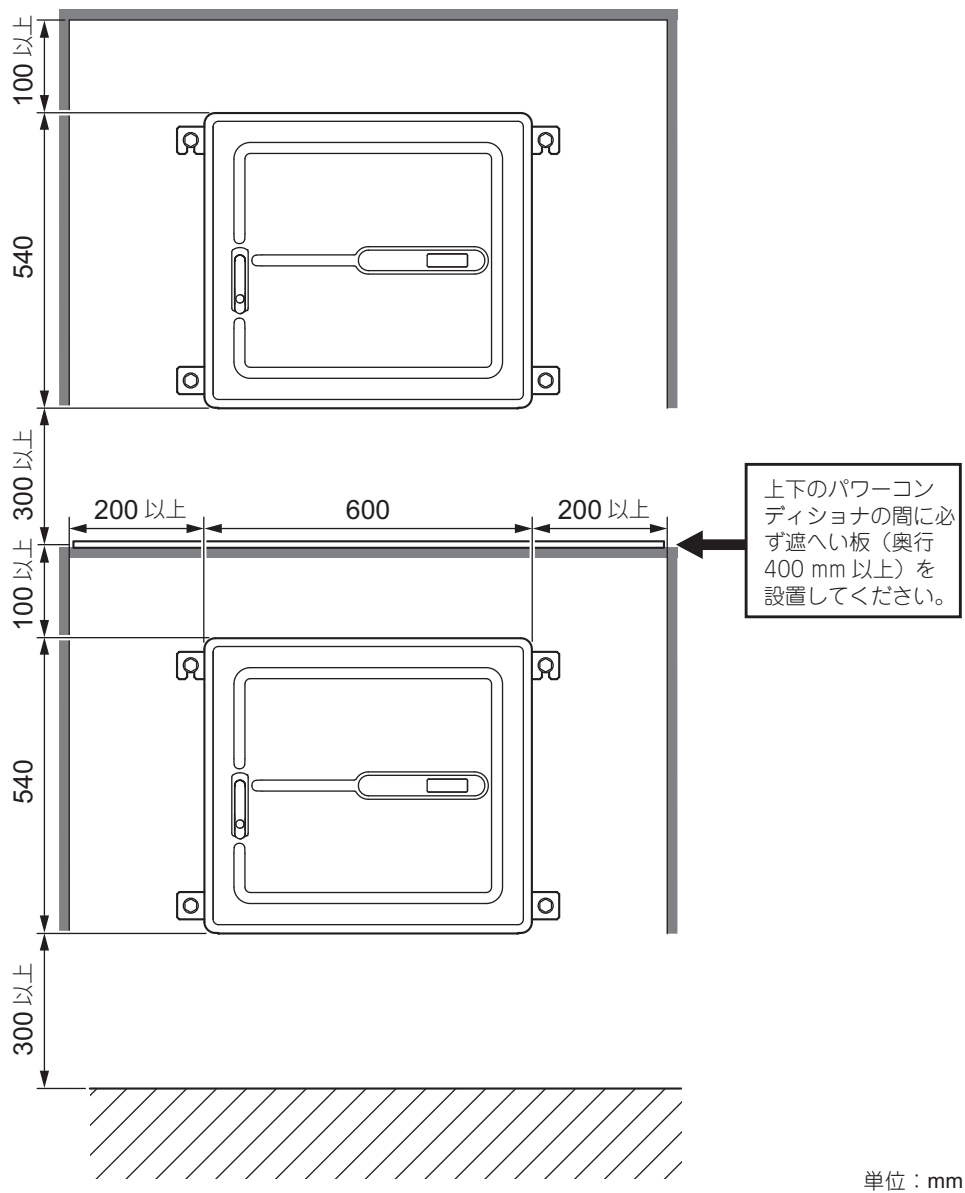


図 2.3 取付けスペース（縦に並べて設置）

## 2.4 配線穴の加工

パワーコンディショナの底面から電線を引き込み、配線を行います。  
電線引き込み用板を取付けているねじを外し、配線穴を加工してください。  
防水キットを使用する場合は、防水キットに同梱されているケーブルグラウンド取付要領書 (EZZ022991) を参照してください。

**重要** 配線穴に隙間が発生しないように粘土やパテなどで隙間をふさいでください。

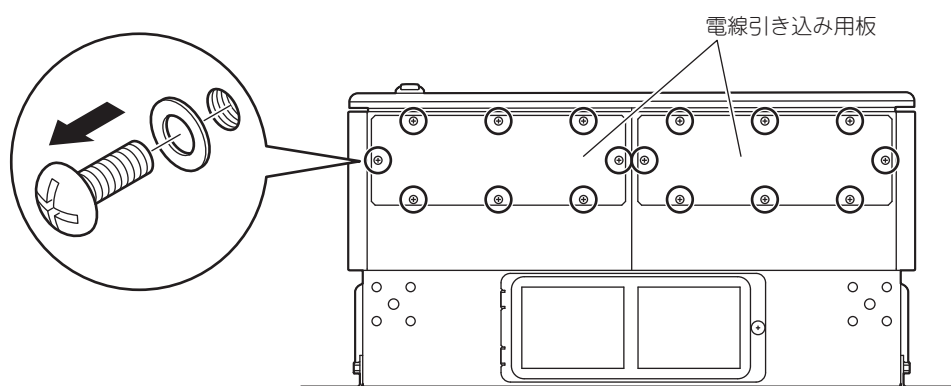


図 2.4 配線穴加工

## 2.5 据え付け例

パワーコンディショナの重量（約 64 kg）に耐えられる強固な垂直壁面や架台などに取付けてください。

**重要** 図中のボルト、ナットなど（材質：SUS304 相当）は、本製品の付属品ではありません。お客様でご用意してください。

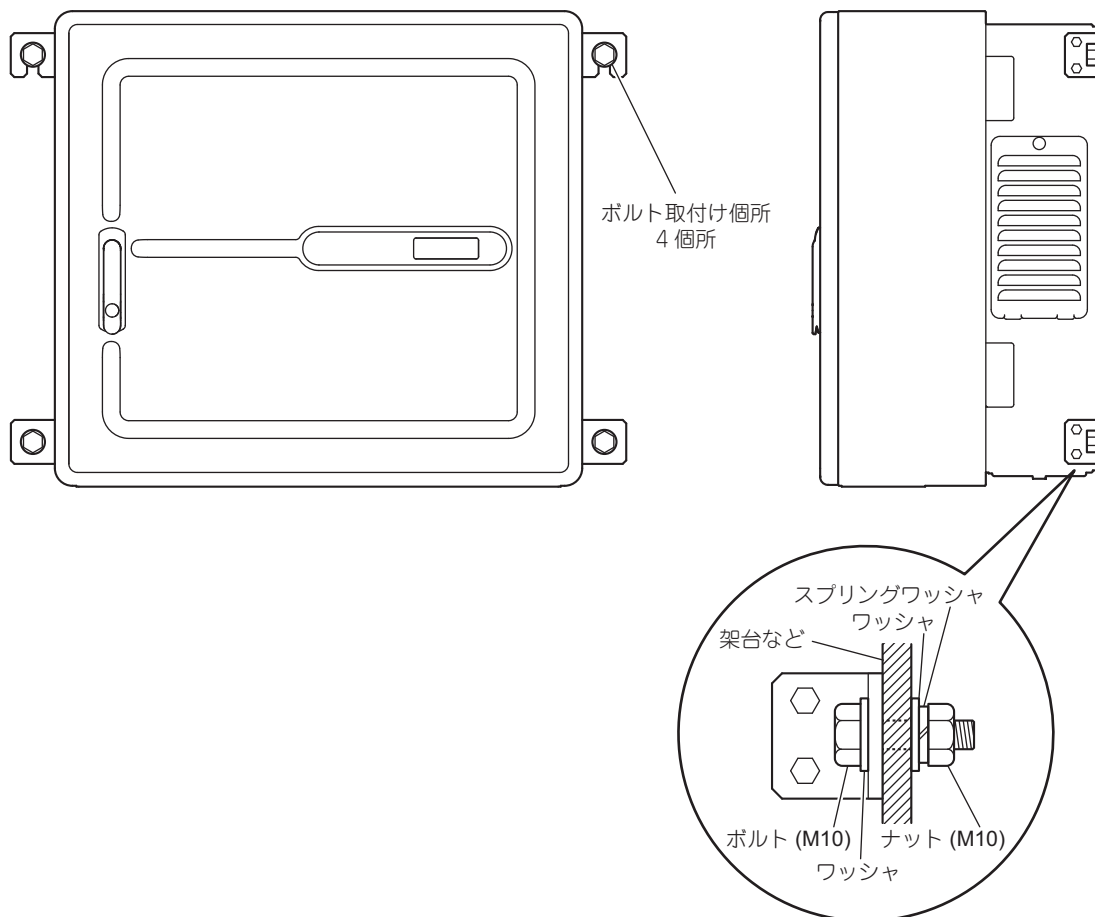


図 2.5 設置例

## 3 配線

### 3.1 安全上のご注意

#### 危険

##### 感電防止のために

電源が入っている状態で、点検や配線作業を行わないでください。点検や配線作業を行うときは、パワーコンディショナに接続しているすべての機器の電源を切り、パワーコンディショナの MCCB1, MCCB2 が OFF になっていることを確認してください。電源を切ってもパワーコンディショナ内部のコンデンサに電圧が残存しています。MCCB1, MCCB2 を OFF にしてから 5 分以上経過後、チャージランプが消灯していることを確認してください。チャージランプが消灯したら、端子カバーを取り外し、太陽電池接続入力端子及び系統連系出力端子、自立運転出力端子を測定して安全な電圧に下がっていることを確認してください。この操作を怠ると、人身事故につながるおそれがあります。

#### 警告

##### 感電防止のために

パワーコンディショナのカバー類を外したまま、運転しないでください。取扱いを誤った場合は、感電のおそれがあります。

取扱説明書に掲載している図解は、細部を説明するために、端子カバーまたは安全のための遮へい物を取り外した状態で描かれている場合があります。パワーコンディショナを運転するときは、必ず規定どおりの端子カバーや遮へい物が取付けられた状態で、取扱説明書に従って運転してください。機器の接地を誤ると、地絡事故発生時などに感電または火災のおそれがあります。

ゆったりした衣服やアクセサリーの着用時及び、ゴーグルなどで目を保護していない時は、パワーコンディショナの作業は行わないでください。感電やけがのおそれがあります。

パワーコンディショナの保守、点検、部品交換などの作業を行う前に、時計、指輪などの金属類を外してください。ゆったりした衣服の着用は控え、ゴーグルなどで目を保護してください。

通電中は、パワーコンディショナの端子カバーを取り外したり、回路基板に触れたりしないでください。取扱いを誤った場合は、感電のおそれがあります。

電気工事の専門家以外は、保守、点検、部品交換をしないでください。感電のおそれがあります。

据え付け、配線、修理、点検や部品の交換は、パワーコンディショナの設置、調整、修理に詳しい人が行ってください。

誤配線によりパワーコンディショナの太陽電池側直流端子（P, N 端子）に一瞬でも系統側（商用電源）の交流電圧を印加した場合は、絶対にパワーコンディショナを使用しないでください。正しい配線にし直して動作しても、使用し続けると感電・火災・焼損・漏電・故障のおそれがあります。

**警告****火災防止のために**

端子ねじは指定された締め付けトルクで締め付けてください。  
主回路電線の配線接続部に緩みがあると、電線接続部のオーバヒートにより火災のおそれがあります。

パワーコンディショナに可燃物を密着、付属させないでください。  
火災のおそれがあります。

パワーコンディショナを可燃物に据え付けたり、パワーコンディショナに可燃物を密着・付属させたりしないでください。

太陽電池の開放電圧、系統電源の適用を誤らないでください。  
火災のおそれがあります。  
通電の前に、パワーコンディショナの定格電圧が電源電圧と一致していることを確認してください。

**けが防止のために**

扉などを持ってパワーコンディショナを運ばないでください。  
パワーコンディショナ本体が足元に落下し、けがをするおそれがあります。

**注意**

入力端子台に太陽電池以外の電源（バッテリーや DC 電源など）を接続しない  
過度の突入電流により、パワーコンディショナが破損するおそれがあります。

入力端子台に 570 V を超える電圧を加えない

パワーモジュールが破損して、火災の原因となります。  
太陽電池は、動作電圧よりも開放電圧のほうが高くなります。また、周囲温度が下がると、太陽電池の電圧が高くなります。冬季など周囲温度が低い環境でも開放電圧が 570 V を超えないように太陽電池を選定してください。

アース線は必ず接続する

けが、感電のおそれがあります。  
次のような所には、絶対に接地しないでください。  
・ ガス管（引火やガス爆発の危険があります）  
・ 電話専用のアース線、避雷針（落雷時に大きな電流が流れる場合があります）  
・ 水道管（途中がプラスチックになっていて接地の役目を果たさない場合があります）

**重要**

- ・ パワーコンディショナを扱うときは、静電気 (ESD) 対策の決められた手順に従ってください。取扱いを誤ると、静電気によって、パワーコンディショナ内の回路が破損するおそれがあります。
- ・ パワーコンディショナの運転中は、プレーカの配線を外さないでください。取扱いを誤ると、パワーコンディショナが破損するおそれがあります。
- ・ 制御回路の配線時には、シールド線以外のケーブルを使用しないでください。パワーコンディショナの動作不良の原因となります。
- ・ ツイストペアシールド線を使用して、パワーコンディショナの接地端子にシールドを接地してください。
- ・ 電気工事の専門家以外は、配線をしないでください。配線を誤るとパワーコンディショナの回路が破損するおそれがあります。
- ・ パワーコンディショナの回路を変更しないでください。パワーコンディショナが破損するおそれがあります。この場合の修理については、当社の保証外とさせていただきます。
- ・ パワーコンディショナの改造は絶対にしないでください。貴社及び貴社顧客において製品の改造がなされた場合は、当社ではいかなる責任も負いかねます。
- ・ パワーコンディショナとその他の機器の配線が完了したら、すべての配線が正しいかどうか確認してください。配線を誤ると、パワーコンディショナが破損するおそれがあります。

### 3.2 標準接続図

パワーコンディショナの標準接続を下图に示します。

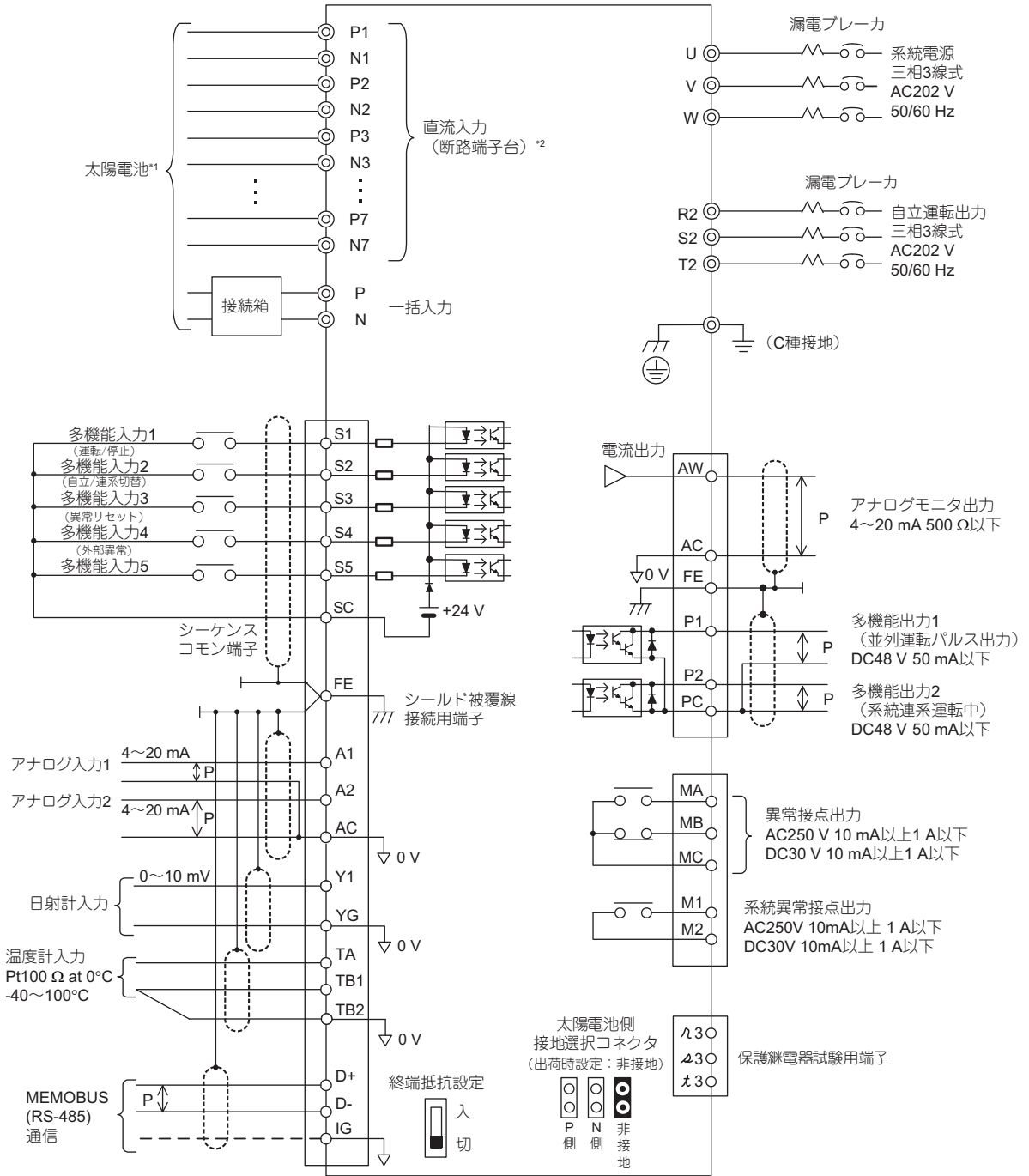


図 3.1 標準接続図

: ツイストペアシールド線を使用してください。

- \* 1 太陽電池の直列数は、太陽電池の最大出力動作電圧が 400 V 程度となる直列数としてください。
  - \* 2 断路器端子台のスイッチ操作は、太陽電池入力ブレーカ (MCCB1) が OFF にした状態でのみ実施してください。MCCB1 が ON にした状態で操作すると、断路器端子台が故障する恐れがあります。
- (注) 制御端子配線と主回路端子配線は分離してください。制御信号・通信などがノイズの影響を受ける場合があります。

### 3.3 接続部／端子の位置

下記に示す接続部の位置と図 3.1 の標準接続図を参照し、配線を行ってください。

#### ◆ 主回路接続部

主回路接続部の配置と端子の説明について下記に示します。

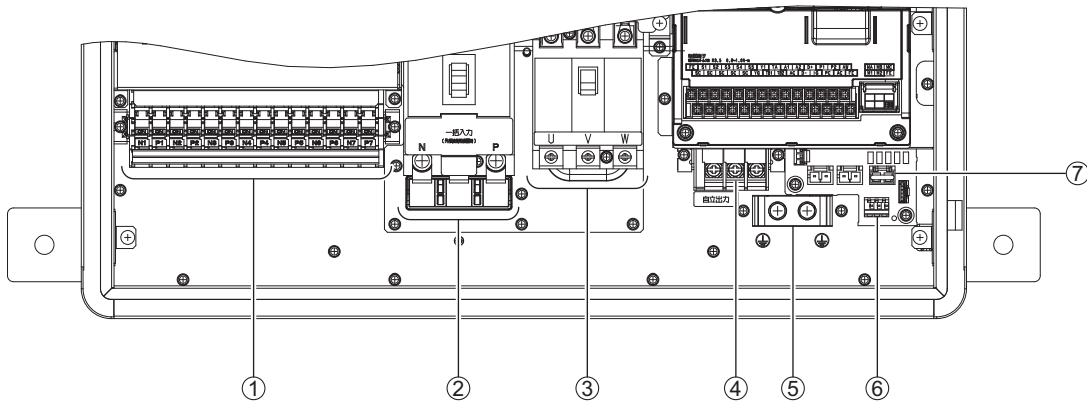


図 3.2 主回路配線接続端子部

表 3.1 主回路端子一覧

No.	端子名称	端子記号	内容	備考	
①	直流入力太陽電池 接続入力端子 (接続箱機能有り)	N1	P1	N 側：太陽電池の負極側を接続します。(許容電流 10 A) P 側：太陽電池の正極側を接続します。(許容電流 10 A) (注 1) 必ず同一番号の組にて接続してください。違う番号の組合せで配線すると片側遮断となります。N 側端子、P 側端子は渡り配線をしないでください。 (注 2) 本端子の操作は、必ず、太陽電池入力ブレーカ (MCCB1) が OFF の状態で行ってください。MCCB1 が ON の状態で操作すると、端子故障の原因となります。	
		N2	P2		
		N3	P3		
		N4	P4		
		N5	P5		
		N6	P6		
		N7	P7		
②	一括入力太陽電池 接続入力端子 (接続箱機能無し)	N	太陽電池の負極側を接続します。(許容電流 33 A *)		
		■	絶対に電線を接続しないでください。		
		P	太陽電池の正極側を接続します。(許容電流 33 A *)		
③	系統連系出力端子	U	系統電源の U 相を接続します。	三相 3 線式	
		V	系統電源の V 相を接続します。		
		W	系統電源の W 相を接続します。		
④	自立運転出力端子	R2	三相 3 線式 R 相です。	三相 3 線式 (AC 202 V)	
		S2	三相 3 線式 S 相です。		
		T2	三相 3 線式 T 相です。		
⑤	アース端子	E	アース線を接続します。		
⑥	保護継電器試験用端子	γ3	U 相信号入力端子です。		
		Δ3	V 相信号入力端子です。		
		t3	W 相信号入力端子です。		
⑦	太陽電池側接地選択コネクタ	P 側	太陽電池の P 側を接地します。		
		N 側	太陽電池の N 側を接地します。		
		非接地	太陽電池を接地しません。(出荷時設定)		

\* SPEC:B の場合、許容電流は 38 A となります。



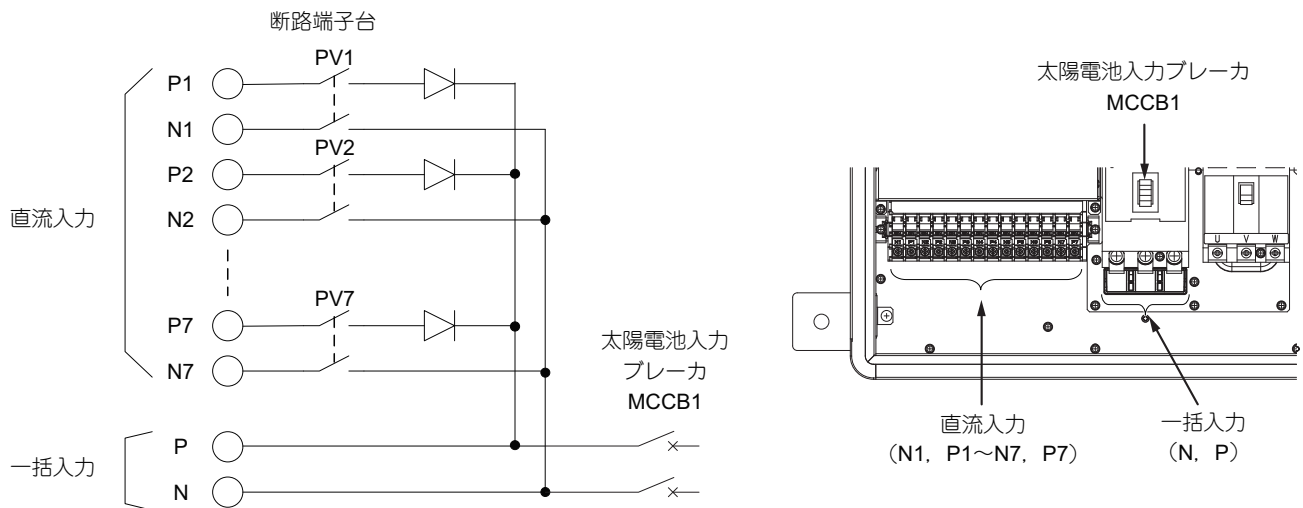


図 3.3 太陽電池入力部の内部接続図

**重要**

- 直流入力部（接続箱機能有り）を使用する際は、太陽電池入力ブレーカ (MCCB1) が OFF になっていることを確認してから配線してください。配線作業が完了したら、太陽電池入力ブレーカ (MCCB1) を ON にしてください。OFF のままでは、パワーコンディショナ内部に直流電源が接続されません。
- 一括入力部（P 端子、N 端子）と直流入力部（P1/N1～P7/N7）の端子は、内部で接続されています。一括入力、直流入力部は、必ず、いずれか一方のみを使用し、もう一方の端子には何も配線をしないでください。
- 断路端子台のスイッチは、運転中に操作しないでください。断路端子台を操作する前に必ず、太陽電池入力ブレーカ (MCCB1) を OFF にしてください。断路端子台が破損します。

## ◆ 太陽電池側接地選択コネクタの使用について

端子の配線を行う際は、パワーコンディショナの MCCB1 を必ず OFF にしてから作業を実施してください。パワーコンディショナ内部の太陽電池側接地選択コネクタを使用している場合、感電の危険性が増します。

◆ 制御端子接続部

制御端子接続部の配置と端子の説明について下記に示します。

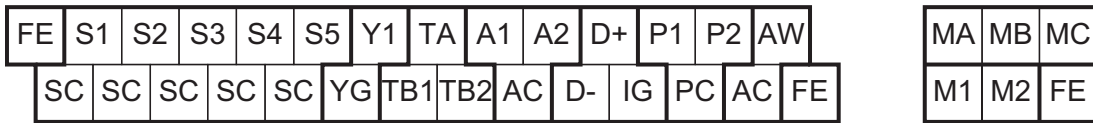


図 3.4 制御信号接続端子部

表 3.2 制御端子機能一覧

種類	端子記号	信号名	端子機能説明	信号レベル	
シーケンス 入力信号	S1	多機能入力 1 (運転/停止)	<ul style="list-style-type: none"> <li>• 運転指令</li> <li>• 系統連系運転/自立運転切り替え</li> <li>• 外部異常</li> <li>• 異常リセット など</li> </ul>	DC +24 V 8 mA フォトカプラ絶縁	
	S2	多機能入力 2 (連系/自立切替)			
	S3	多機能入力 3 (異常リセット)			
	S4	多機能入力 4 (外部異常)			
	S5	多機能入力 5 (未設定)			
	SC	シーケンス入力コモン	-		
シーケンス 出力信号	MA	異常出力 (a 接点)	異常検出で「閉」	ドライ接点 AC 250 V 10 mA 以上 1 A 以下 DC 30 V 10 mA 以上 1 A 以下	
	MB	異常出力 (b 接点)	異常検出で「開」		
	MC	リレー接点出力コモン	-		
	M1	系統異常出力 (a 接点)	系統異常検出で「閉」	オープンコレクタ出力 DC +48 V 50 mA 以下	
	M2				
	P1	多機能出力 1 (並列運転パルス出力)	<ul style="list-style-type: none"> <li>• 運転準備完了</li> <li>• 異常 など</li> </ul>		
	P2	多機能出力 2 (系統連系運転中)	-		
PC	オープンコレクタ出力コモン	-			
アナログ 入力信号	Y1	日射計入力	日射計		DC 0 ~ 10 mV
	YG	日射計入力 GND			
	TA	測温抵抗体 A	温度計	-40 ~ 100°C PT100 3 線式測温抵抗体	
	TB1	測温抵抗体 B1			
	TB2	測温抵抗体 B2			
	A1	アナログ入力 1	日射計 (外部トランスデューサ)	4 ~ 20 mA (入力インピーダンス 240 Ω)	
	A2	アナログ入力 2	温度計 (外部トランスデューサ)		
	AC	アナログコモン	-		
FE	シールド被覆線接続用	-			
アナログ 出力信号	AW	アナログモニタ出力 1	瞬時電力 (kW)	4 ~ 20 mA 負荷抵抗 500 Ω 以下	
	AC	アナログコモン	-		
MEMOBUS 通信	D+	MEMOBUS 通信 +	MEMOBUS 通信用 RS-485 (半二重)	差動入出力 フォトカプラ絶縁 MEMOBUS 通信プロトコル 通信速度: 最大 115.2 kbps	
	D-	MEMOBUS 通信 -			
	IG	MEMOBUS 通信用 GND	-		

### 3.4 電線サイズと締め付けトルクの確認

下表を参照して、使用する電線のサイズと締め付けトルクを確認してください。

また、主回路の配線には、丸型圧着端子を使用してください。

推奨電線は、連続最高許容温度 75°C の 600 V 2 種ビニール絶縁電線です。また、周囲温度 40°C 以下及び定格電流値での使用を想定しています。

- 重要**
- ・ 系統連系用の電線サイズは、配線長が長くなることを考慮してできるだけ太い電線を選定してください。
  - ・ 配線長が長くなると、配線抵抗が大きくなるためパワーコンディショナの電圧上昇抑制が働き、発電低下の要因となります。

表 3.3 電線サイズ及び端子締め付けトルク

端子名称	端子記号	ねじサイズ	接続可能 電線サイズ (mm <sup>2</sup> )	締め付けトルク (N・m)	備考
直接入力 太陽電池接続入力端子 (接続箱機能有り)	P1 ~ P7 N1 ~ N7	M4	2.0 ~ 5.5	1.2 ~ 2.0	
一括入力 太陽電池接続入力端子 (接続箱機能無し)	P, N	M8	14 ~ 22	4.9 ~ 6.9	MCCB1
系統連系出力端子	U, V, W	M5	5.5 ~ 14	2 ~ 2.5	MCCB2
自立運転出力端子	R2, S2, T2	M5	5.5 ~ 14	2 ~ 2.5	
アース端子	E	M6	5.5 ~ 14	3.9 ~ 4.9	
制御端子	AW, AC, P1, P2, PC, SC, A1, A2, S1 ~ S5, MA, MB, MC, M1, M2, Y1, YG, TA, TB1, TB2, D+, D-, IG	M3.5	0.5 ~ 2	0.8 ~ 1.0	
	FE	M3.5	0.5 ~ 2	0.8 ~ 1.0	

### 3.5 太陽光発電用漏電ブレーカ (ELCB) について

推奨する太陽光発電用漏電ブレーカ (ELCB) と設置方法について説明します。

#### ◆ 推奨ブレーカ

下記の太陽光発電用漏電ブレーカ (ELCB) を使用してください。

表 3.4 太陽光発電用漏電ブレーカ (ELCB) の仕様と推奨機種

項目	推奨
太陽光発電用漏電ブレーカ (ELCB) の仕様	逆接続可能型, 3P3E 型または 3P2E 型
推奨機種	NV シリーズ (三菱電機製) *

\* 推奨機種の詳細は、メーカーへお問い合わせください。

#### ◆ ブレーカの設置

太陽光発電用漏電ブレーカ (ELCB) の容量は、パワーコンディショナ定格出力電流の 1.3 ~ 1.5 倍程度を目安に選定してください。

また、感電事故防止のため、パワーコンディショナ 1 台ごとに太陽光発電用漏電ブレーカ (ELCB1) を設置することを推奨します (「図 3.5 ELCB 設置例」(36 ページ) を参照)。

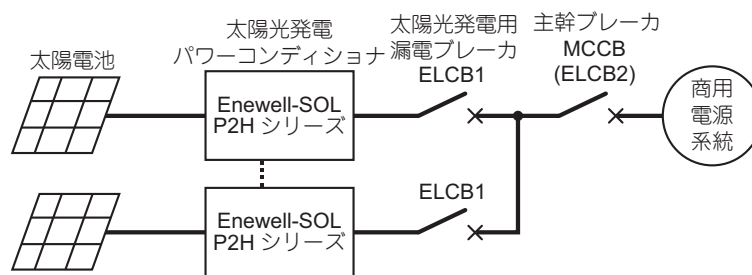


図 3.5 ELCB 設置例

パワーコンディショナを並列接続して使用する場合、配線集合部分に主幹ブレーカを設置してください。その際、主幹ブレーカを太陽光発電用漏電ブレーカ (ELCB2) とする場合は、下表に記載の定格電流と定格感度電流を推奨します。

表 3.5 配線集合部分の推奨漏電ブレーカ (ELCB2)

並列台数	漏電ブレーカ (ELCB2)	
	定格電流 (A)	定格感度電流 (mA)
1	50	100
2	100	200
3	125	200
4	175	200
5	200	500
6	250	500
7	300	500
8	300	500
9	350	500
10	400	500

## 3.6 接地（アース）

感電防止のため、必ず指定された接地を行ってください。

- 重要** 次のような所には、絶対に接地しないでください。
- ガス管（引火やガス爆発の危険があります）
  - 電話専用のアース線、避雷針（落雷時に大きな電流が流れる場合があります危険です）
  - 水道管（途中がプラスチックになっていて接地の役目を果たさない場合があります）

### ◆ 電源条件と接地条件

系統電源は三相 200 V 電源に接続してください（灯動共用三相 4 線式の低圧三相配電線にも接続可能です）。接地抵抗が規定値以下となっているか確認してください。

- D 種接地：100  $\Omega$  以下（太陽電池の開放電圧が 300 V 以下の場合）
- C 種接地：10  $\Omega$  以下（太陽電池の開放電圧が 300 V を超える場合）

- 補足** 太陽電池の開放電圧が 300 V を超える場合でも、太陽光発電用ブレーカに速断型の漏電ブレーカ（定格感度電流 100 mA 以下、0.5 秒以内に自動的に電路を遮断）を使用する場合は、D 種接地工事で代用できます。漏電ブレーカの仕様については、「3.5 太陽光発電用漏電ブレーカ (ELCB) について」(36 ページ)を確認してください。

### ◆ 接地図

下図に示すとおり、太陽電池の接地はパワーコンディショナを経由させないでください。落雷による太陽電池側からのサージ電圧の影響を軽減させる必要があります。

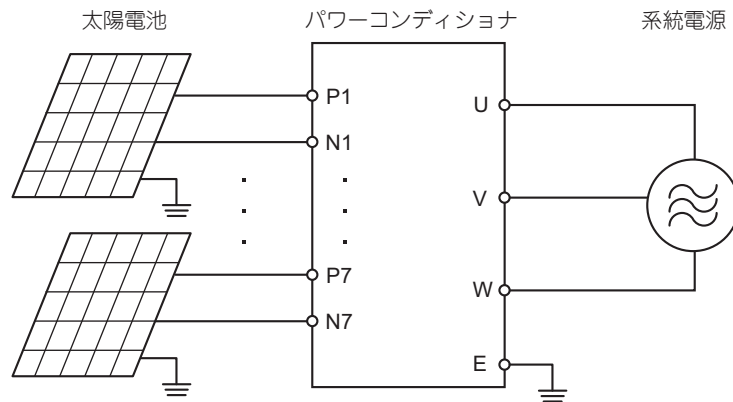


図 3.6 接地

- 重要** 次のような接地はしないでください。
- 太陽電池とパワーコンディショナのアースの共有
  - 並列接続時のアースループ

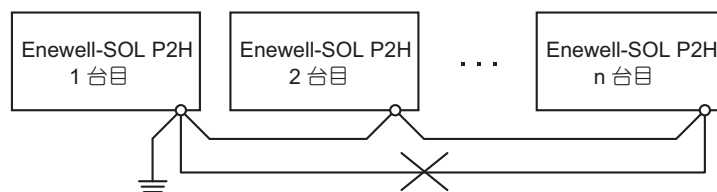


図 3.7 接地注意

### 3.7 太陽電池の入力条件

本機に接続する太陽電池の構成については、以下の点に注意してください。

- 直列数は、最大出力動作電圧 × 直列数が DC400 V 程度となる直列数を目安として選定してください。  
また、最低でも DC330 V \* 以上となるようにしてください。
  - 開放電圧 × 直列数が、DC570 V 以下となるようにしてください。  
太陽電池の特性上、寒冷時には開放電圧が上昇しますので、ご注意ください。詳細は、太陽電池メーカーに確認してください。
  - 1 回路の電流が、許容電流 10 A 以下となるようにしてください。  
10 A を超える場合は、外部に接続箱を設置して一括入力用端子を使用してください。
  - パワーコンディショナの入力回路数は 7 回路以下としてください。
- \* SPEC:B の場合、最大出力動作電圧 × 直列数が最低でも DC280 V 以上となるようにしてください。

### 3.8 シーケンス入出力信号の接続

#### ◆ シーケンス入力端子の接続

シーケンス入力信号の配線は、下図を参照して接続してください。

補足

- セットアップモードからシーケンス入力端子の機能は変更できます。「4.4 セットアップモード」(54 ページ) を参照して、用途に応じてパラメータで機能の変更を行ってください。
- セットアップ番号：P016 ~ 020

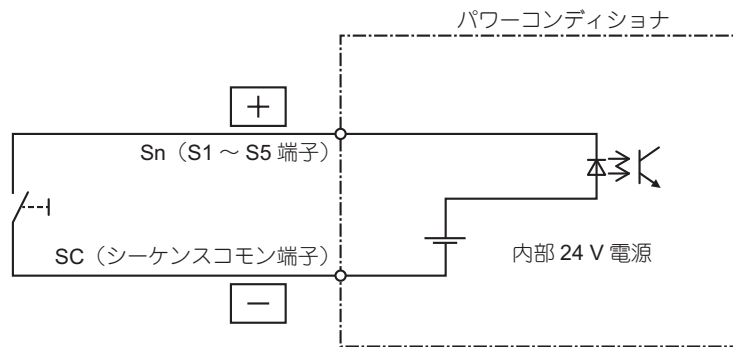


図 3.8 シーケンス入力端子接続図

### ◆ シーケンス出力端子の接続

シーケンス出力の負荷は、下図に示す電圧、電流内で使用してください。

**重要**

オープンコレクタ出力の負荷としてリレーを接続する場合は、必ず、サージ吸収用ダイオード付きリレーを使用してください。

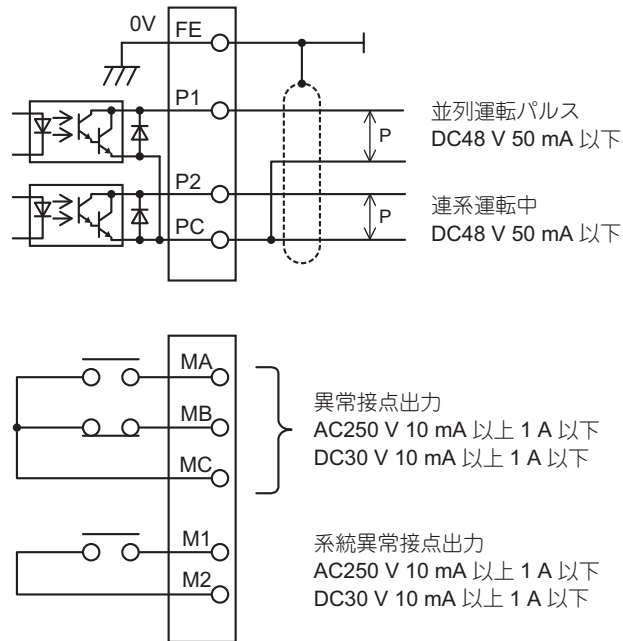


図 3.9 シーケンス出力端子接続図

### 3.9 外部入出力信号の接続

気象計（日射計、温度計）の情報は、計測器のアナログ出力の信号を A/D 変換して、操作パネル（状態モニタ）や MEMOBUS 通信で確認できます。下表に使用可能なアナログ入力一覧とその機能、仕様を示します。

表 3.6 使用可能なアナログ入力一覧

端子名	機能	入力仕様	表示範囲	調整用パラメータ	モニタ用パラメータ*	備考
Y1-YG	日射計	0 ~ 10 mV	0 ~ 2000 W/m <sup>2</sup>	S9-07 (P015)	U9-17 (U012)	内蔵トランスデューサを使用します。
TA-TB1-TB2	温度計	PT100 3線式	-40 ~ 100°C	-	U9-18 (U013)	
A1-AC	日射計	4 ~ 20 mA	0 ~ 2000 W/m <sup>2</sup>	H3-03 H3-04	U9-12 (U010)	外部にトランスデューサを設置してください。
A2-AC	温度計	4 ~ 20 mA	-40 ~ 60°C	H3-11 H3-12	U9-13 (U011)	

\* 未接続のとき、日射計は 0 [W/m<sup>2</sup>]、温度計は -40[°C] 表示となります。

#### ◆ 内蔵トランスデューサを使用する場合

下記にパワーコンディショナ内蔵トランスデューサを使用した場合の、日射計及び温度計の接続方法を示します。

設定については「◆ 画面モードの基本操作手順」（51 ページ）を参照してください。

#### ■ 日射計の接続（内蔵トランスデューサ）

日射計は、下図のように制御端子に接続してください。ただし配線色は参考例です。日射計メーカーの仕様書を確認のうえ、接続してください。

また、日射計感度のセットアップ番号 (P015) を設定してください。出荷時設定は 5.00 mV/(kW/m<sup>2</sup>) となっていますので、仕様書を確認のうえ、必要に応じて設定変更してください。

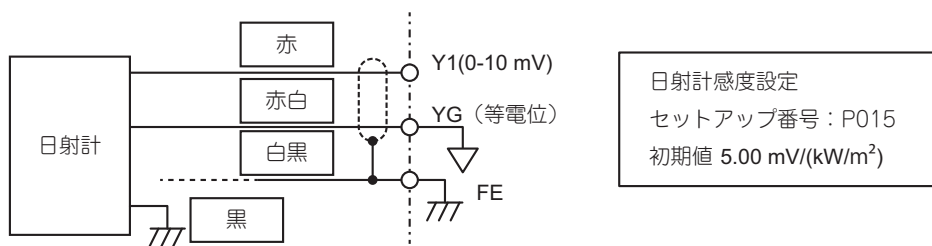


図 3.10 日射計の接続（内蔵トランスデューサ）

#### ■ 温度計の接続（内蔵トランスデューサ）

温度計は PT100、3線式の仕様のもので、下図を参照して接続してください。ただし配線色は参考例です。温度計メーカーの仕様書を確認のうえ、接続してください。

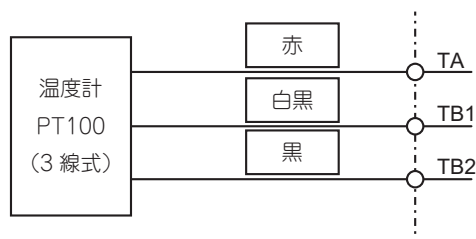


図 3.11 温度計の接続（内蔵トランスデューサ）



## ◆ 外部トランスデューサを使用する場合

A/D 変換されたアナログ入力信号変換値を、ゲインとバイアスを設定することにより、外部計測機器の信号に合わせた計測ができます。下図を参照して、パラメータ H3-03, 04, 11, 12 を利用して調整してください。設定については「◆ 画面モードの基本操作手順」(51 ページ) を参照してください。

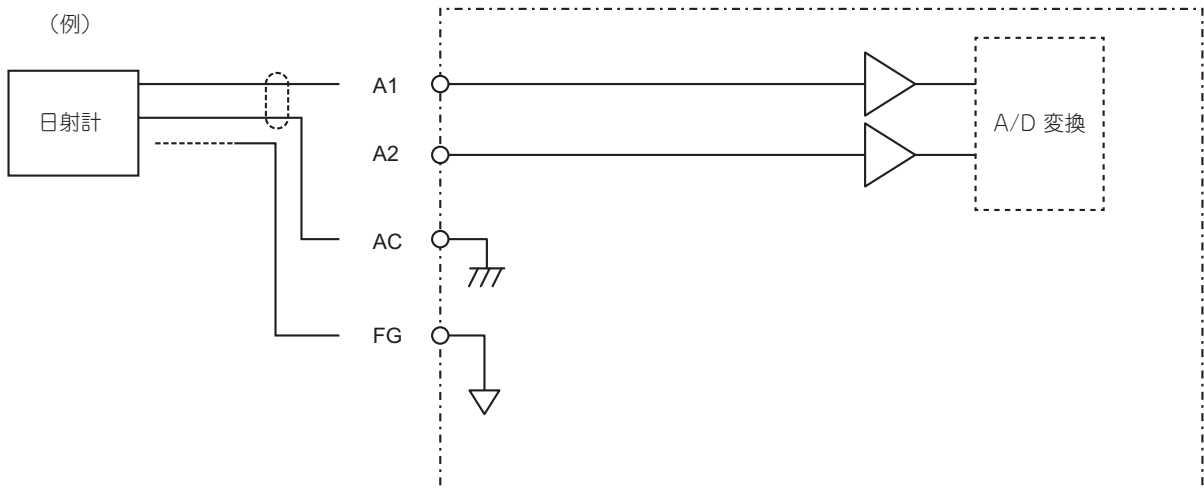


図 3.12 アナログ信号入力方法

日射計の場合は、4 mA (0 V) のとき  $0 \text{ W/m}^2$  となり、20 mA (10 V) のとき  $2000 \text{ W/m}^2$  となるよう調整します。温度計の場合は、4 mA (0 V) のとき  $-40^\circ\text{C}$  となり、20 mA (10 V) のとき  $60^\circ\text{C}$  となるよう調整します。

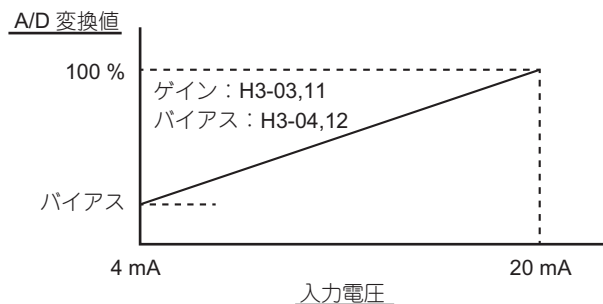


図 3.13 アナログ信号入力ゲインの設定方法

### ■ 日射計の設定例

日射計からの出力仕様が 4 ~ 20 mA で  $0 \sim 1300 \text{ W/m}^2$  のときの計算方法は下記のとおりとなります。

#### 1. バイアスを求める

日射計、パワーコンディショナの仕様がともに 4 mA で  $0 \text{ W/m}^2$  のため、 $H3-04 = 0.0\%$  となる

#### 2. ゲインを求める

日射計の仕様が 20 mA で  $1300 \text{ W/m}^2$ 、パワーコンディショナの仕様が 20 mA で  $2000 \text{ W/m}^2$  のため、 $H3-03 = (1300 \div 2000) \times 100\% = 65.0\%$  となる

### ■ 温度計の設定例

温度計からの出力仕様が 4 ~ 20 mA で  $-20.0 \sim 100.0^\circ\text{C}$  のときの計算方法は下記のとおりとなります。

#### 1. バイアスを求める

計算式： $(4 \text{ mA 出力時の温度}) + 40$   
 $H3-12 = -20 + 40 = 20\%$  となります。

#### 2. ゲインを求める

計算式： $(20 \text{ mA 出力時の温度}) - (4 \text{ mA 出力時の温度}) + (H3-12 \text{ の値})$   
 $H3-11 = 100 - (-20) + 20 = 140\%$  となります。

## ◆ 瞬時電力、積算電力量モニタの使用方法（アナログモニタ出力）

本製品では、現在の瞬時電力、積算電力量などのモニタをアナログ出力できます。ゲイン、バイアスの調整が必要な場合は、下図のように設定してください。

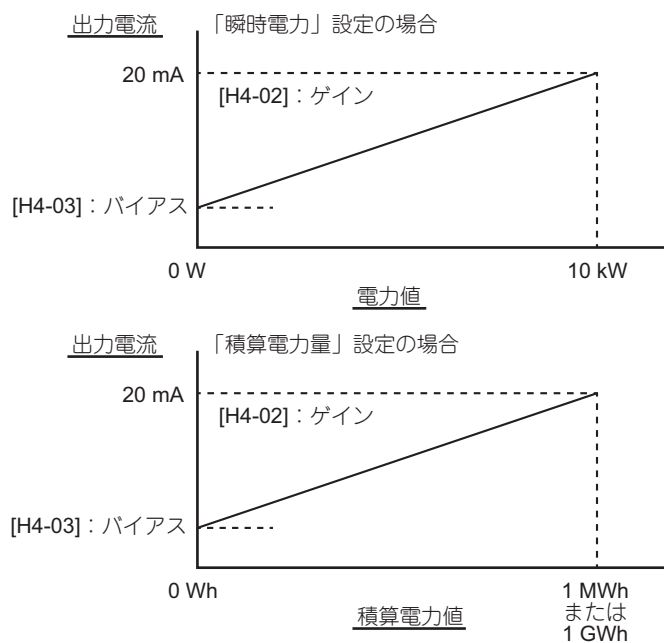


図 3.14 アナログモニタ出力ゲイン、バイアスの設定方法

### 3.10 MEMOBUS 通信を使用した接続

MEMOBUS 通信 (RS-485) の接続は、シールド付きツイストペアケーブル (KPEV-S 1.25 m<sup>2</sup> -2P または相当品) を使用して、下図のように接続してください (最大 31 台)。

**重要**

- 通信用の配線は、主回路配線及び動力線や電力線と分離してください。また、マスタからスレーブへの接続は、数珠つなぎとしてください。
- ノイズによる誤動作を防止するため、通信用の配線は、シールド線を使用して、シールド被覆は両端とも確実にアース端子に接続してください。

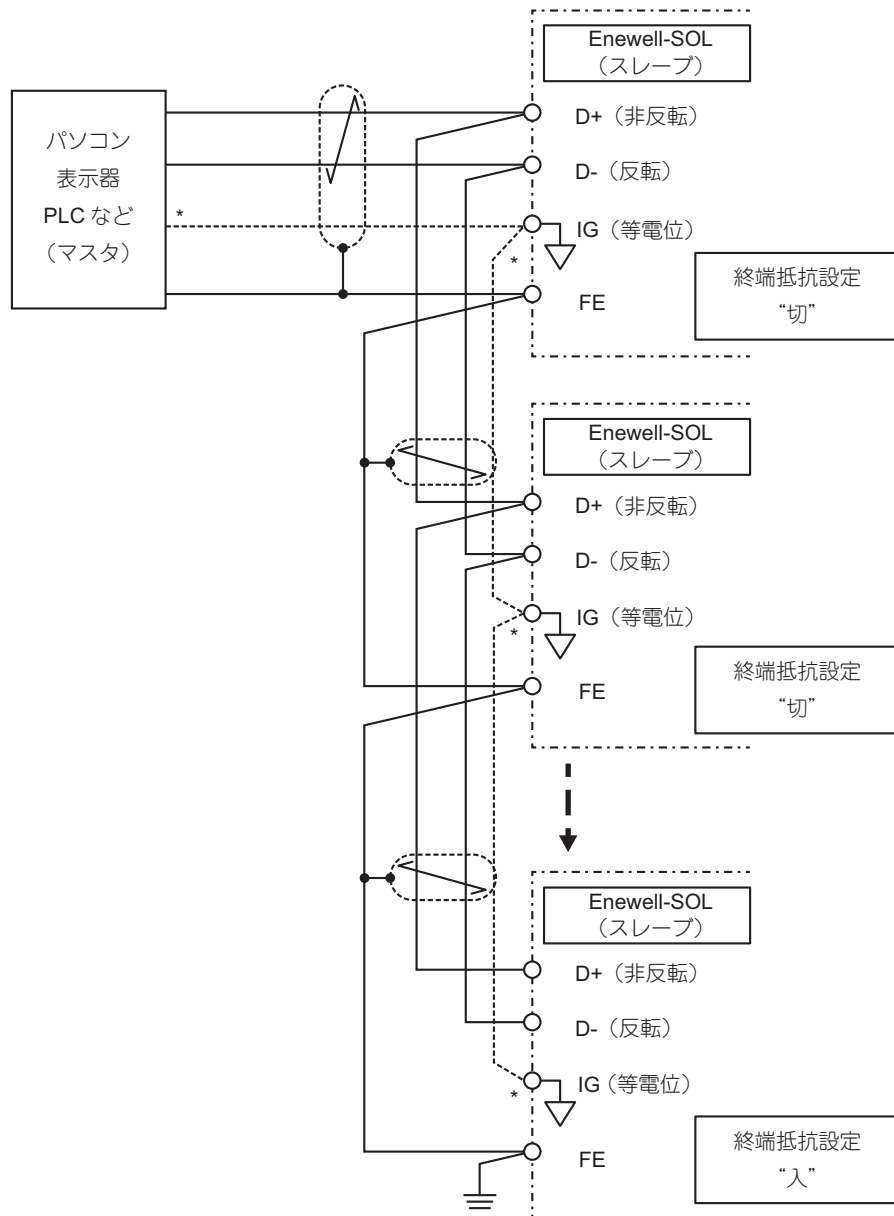


図 3.15 MEMOBUS 通信 (RS-485) の接続

\* IG 配線は未接続を推奨します。未使用配線については、使用している端子などに接触しないよう、端末処理してください。ご使用環境により、通信が不安定な場合も考えられます。その場合は、IG 配線を接続することで改善されることがあります。

### 3.11 複数台設置する場合（並列運転）

パワーコンディショナを複数台使用することで、9.9 kW を超えるシステム構成も可能です。  
 このとき、単独運転検出（能動）における無効電力注入の同期を取るため、並列運転パルスの配線及び設定が必要で

#### ◆ 並列運転の接続

複数のパワーコンディショナを並列運転する場合は、並列運転パルスで同期運転をするために、下記の方法で接続してください。

- 1 台のパワーコンディショナを並列運転パルスのマスタとして設定する。
- 他のパワーコンディショナを並列運転パルスのスレーブとして設定して、マスタに並列接続する。

**重要**

- 停電検出を確実にを行うために同期並列接続が必要です。接続しない場合は、単独運転検出（能動）の性能が低下する可能性があります。
- 本機能は、単独運転検出（能動）のための無効電力注入の同期を取るためのものであり、系統異常の検出・停止は各パワーコンディショナにて行います。
- 並列運転のマスタに設定されたパワーコンディショナが、制御電源を喪失した場合や、AUD（電源未確定）アラームを出しているときは、マスタは並列運転パルスを出しません。
- MEMOBUS 通信や OVGR（地絡過電圧継電器）信号による外部停止を使用する場合には、上記の他、各パワーコンディショナへ MEMOBUS 通信や OVGR（地絡過電圧継電器）信号の配線及び設定が必要となります。

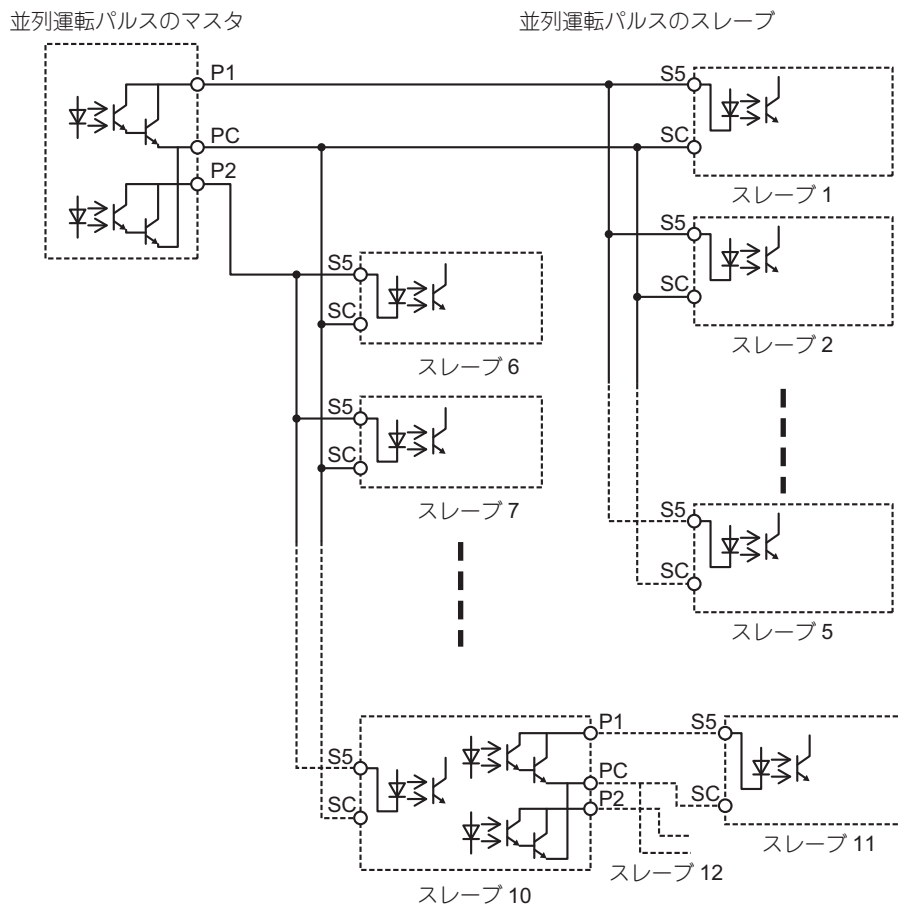


図 3.16 並列運転の接続方法

- マスタ側のデジタル出力端子の P1 端子または P2 端子とスレーブ側の S5 端子を接続して、マスタ側の PC 端子とスレーブ側の SC 端子を接続します。
- スレーブ側のデジタル入力設定はシンクモードに設定してください。
- スレーブ側として最大 5 台を並列することができます。
- P1, P2 の両端子を使うことにより、ハード上 1 台のパワーコンディショナに接続できるパワーコンディショナの台数は最大 10 台です。

### ◆ 並列運転時のパラメータ設定例

P1 端子のみにスレーブを 5 台並列した場合のパラメータ設定例を下表に示します。

表 3.7 並列運転時のパラメータ設定例

ユニット名	パラメータ			
	P024 (S1-01) 並列運転機能の マスタ/スレーブ設定	P021 (H2-02) 端子 P1 の機能選択	P022 (H2-03) 端子 P2 の機能選択	P020 (H1-05) 端子 S5 の機能選択
(工場出荷設定)	1	51	53	F
マスタ	1	51 * 1	51 * 1 * 2	F * 3
スレーブ 1	0	51 * 1	53 * 1 * 2	51
スレーブ 2	0	51 * 1	53 * 1 * 2	51
スレーブ 3	0	51 * 1	53 * 1 * 2	51
スレーブ 4	0	51 * 1	53 * 1 * 2	51
スレーブ 5	0	51 * 1	53 * 1 * 2	51

\* 1 並列運転パルスとして使用しない場合は、その他の機能に割り当てて使用可能です。

\* 2 P2 端子にもスレーブを接続する場合は、P022 (H2-03) を 51 と設定してください。

\* 3 51 を設定しないでください。

### ◆ 並列運転パルス確認方法

並列運転パルスの設定が有効であることを確認する方法を下記に示します。

#### マスタの有効確認

系統連系出力ブレーカ MCCB2 を ON にし、系統電源を入力して、下記を確認してください。

- U002 パラメータの右から 2 桁目 (端子 P1)、右から 3 桁目 (端子 P2) が ON(1)/OFF(0) を繰り返していること

例: [P021=51 と設定している場合] U1-11=000001 ←→ U1-11=000010

補足

U002 パラメータが ON もしくは OFF のまま動かない場合は、下記を確認してください。

- 系統連系用 MCCB が ON となっており、系統電圧を正常に検出していること
- P024=1 (マスタ) となっていること
- P021 (端子 P1) = 51, P022 (端子 P2) = 51 となっていること

#### スレーブの有効確認

並列運転パルスの接続、スレーブ設定を行い (P024=0)、スレーブとマスタの電源を ON にしてください。パルスが入力されていない、設定に誤りがあるなどの場合は、「E9121」アラームが表示されます。

# 4 基本操作

## 4.1 電源投入

パワーコンディショナに電源を投入する場合は、以下のとおり実施してください。

### ◆ 配線確認

- ・ プラス、マイナスの極性確認を必ず行ってください。
- ・ 太陽電池電圧が、DC570 V 以下であることを確認してください。
- ・ 系統電源の相が正しいことを確認してください。

### ◆ 太陽電池側の電源投入

#### 直流入力（接続箱機能あり）を使用する場合

太陽電池入力ブレーカ (MCCB1) を OFF にしてください。

断路端子台 (PV1 ~ PV7) の該当する端子のレバーを ON してください。

(注 1) ON する場合は、レバーを下から上にあがるまでしっかりと上げてください。

(注 2) 断路端子台を操作するときは、必ず太陽電池入力ブレーカ (MCCB1) が OFF のときに行ってください。

次に太陽電池入力ブレーカ (MCCB1) を ON にしてください。

操作パネルの LED 表示が点灯することを確認してください。

#### 太陽電池入力ブレーカ (MCCB1) の一括入力を使用する場合

断路端子台 (PV1 ~ PV7) は ON にしないでください。

太陽電池入力ブレーカ (MCCB1) を ON にしてください。

操作パネルの LED 表示が点灯することを確認してください。

### ◆ 系統電源側の投入

系統連系出力ブレーカ (MCCB2) を ON にしてください。

太陽電池側を接続していない場合でも LED 表示が点灯します。

## 4.2 操作パネル

操作パネルの概要について説明します。

### ◆ 操作パネルの機能

操作パネルでは、パワーコンディショナの操作や設定、運転状態の確認ができます。

表 4.1 操作パネル機能一覧

機能名称	説明
操作機能	運転、停止、異常リセット、本体/遠隔切り替えなどの操作ができます。
モニタ機能	パワーコンディショナの運転状態（発電電力、積算電力量、系統電圧、電池電圧の状態など）や過去の異常履歴などを確認することができます。
パラメータ設定機能	系統連系保護機能の設定や制御端子機能の設定などパワーコンディショナの各種設定ができます。

## ◆ 外観と各部の名称

操作パネルの外観と各部の名称を下記に示します。

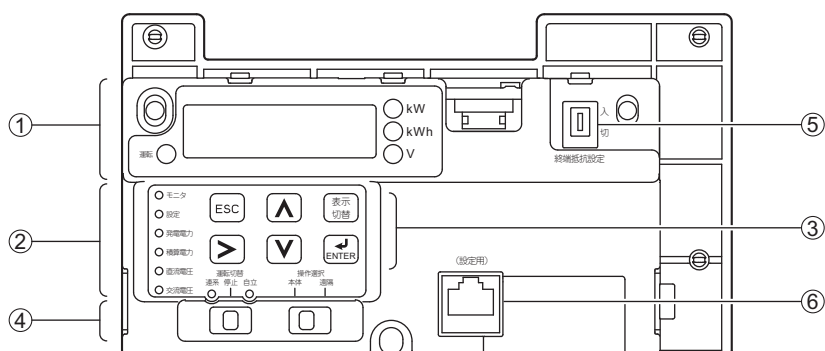



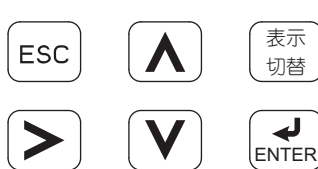










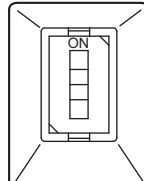
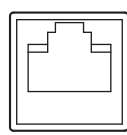
図 4.1 操作パネルの各部名称

表 4.2 操作パネルの各部名称と機能

No.	名称	表示	状態
①	状態モニタ 	表示 (7セグメントLED)	画面モードやパラメータ番号, 設定値などを表示します。
		運転 ○	点灯: 運転中 消灯: 停止中 点滅: 異常発生中
		○ kW	点灯: 現在の発電量表示中 点滅: 発電出力抑制中
		○ kWh	点灯: 積算発電量表示中
		○ V	点灯: 系統電圧, 入力電圧表示中
②	表示状態ランプ ○ モニタ ○ 設定 ○ 発電電力 ○ 積算電力 ○ 直流電圧 ○ 交流電圧	モニタ	点灯: モニタモード中
		設定	点灯: パラメータ設定モード中
		発電電力	点灯: 現在の発電量を表示中
		積算電力	点灯: これまでの総発電量を表示中
		直流電圧	点灯: 入力電池電圧表示中
		交流電圧	点灯: 系統電圧もしくは自立運転出力電圧表示中

## 4 基本操作

表 4.2 操作パネルの各部名称と機能

No.	名称	表示	状態
③	設定操作キー 		ESC キー ・ENTER キーを押す一つ前の表示に戻ります。
			アップキー ・パラメータ番号, 設定値を変更 (増加) します。 ・次の表示に進みます。
			ダウンキー ・パラメータ番号, 設定値を変更 (減少) します。 ・元の表示に戻ります。
			表示切替キー ・簡易モニターモードの表示を順次切り替えます。 ・異常発生後, 長押しで異常をリセットします。
			ライトキー, リセットキー ・パラメータの数値設定時などに, 変更する桁を右に移動します。 ・異常発生後, 異常をリセットします。
			ENTER キー ・各パラメータ, 設定値を決定 (確定) します。 ・次の表示に進みます。
④	操作スイッチ 操作選択 本体 遠隔  運転切替 連系 停止 自立 	操作選択 本体 遠隔 	操作選択スイッチ 本体: 本体の運転切替スイッチを使用して運転する場合に設定します。(出荷時設定) 遠隔: 多機能入力端子もしくは通信を使用して運転する場合に設定します。
		運転切替 連系 停止 自立 	運転切替スイッチ 連系: 系統連系運転を開始します。 停止: 運転を停止します。(出荷時設定) 自立: 自立運転を開始します。 (注) 操作選択スイッチが「遠隔」の場合は, 必ず連系もしくは自立にしてください。停止では運転しません。
⑤	終端抵抗設定 	終端抵抗設定	<ul style="list-style-type: none"> <li>通信に接続されているパワーコンディショナのうち, 最後に接続されているパワーコンディショナの終端抵抗設定を「入」にします。</li> <li>一台接続の場合も, 「入」にします。</li> </ul> (注) 出荷時設定は「切」です。
⑥		設定用コネクタ	専用操作パネル用コネクタ (注) 通常使用しません。



## ◆ 7 セグメント LED 表示／表示文字の対応表

操作パネルに表示される 7 セグメント LED 表示が、どの文字に対応するかを下表に示します。

表 4.3 7 セグメント LED 表示／表示文字の対応表

表示文字	LED 表示	表示文字	LED 表示	表示文字	LED 表示	表示文字	LED 表示
0	0	9	9	l	l	R	r
1	1	A	A	J	j	S	s
2	2	B	b	K	k	T	t
3	3	C	c	L	l	U	u
4	4	D	d	M	m	V	v
5	5	E	e	N	n	W	w
6	6	F	f	O	o	X	表示なし
7	7	G	g	P	p	Y	y
8	8	H	h	Q	q	Z	表示なし

\* 2つの桁を使って表示します。

## 4.3 画面モード

画面モードの種類と概要、及び切り替え方法など基本的な操作方法について説明します。

**補足** 設定は充分日射のある日中に行ってください。

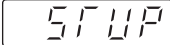
### ◆ 画面モードの種類

画面モードには、簡易モニタモード、セットアップモード、モニタモード、異常履歴モード、パラメータ設定モード、ベリファイモードの 6 種類と対応モードがあります。

対応モードとして基本設定モードと拡張設定モードの 2 種類があり、それぞれ表示される画面モードが異なります。

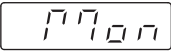
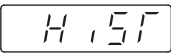
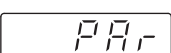
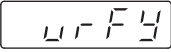
下表に画面モード一覧を示します。

表 4.4 画面モード一覧

画面名称	対応モード		説明
	基本設定	拡張設定	
簡易モニタモード	○	○	以下の 4 項目のモニタの参照が可能です。 <ul style="list-style-type: none"> <li>• 発電電力（「kW」点灯）</li> <li>• 積算電力量（「kWh」点灯）</li> <li>• 系統電圧（小数 1 桁「V」点灯）</li> <li>• 電池電圧（整数「V」点灯）</li> </ul> （注）表示切替キーを押すたびに表示項目が切り替わります。
セットアップモード 	○	×	設置時によく使うパラメータ（P□□□）が表示されます。 詳細は「4.4 セットアップモード」（54 ページ）を参照してください。

## 4 基本操作

表 4.4 画面モード一覧

画面名称	対応モード		説明
	基本設定	拡張設定	
モニタモード 	○	○	パワーコンディショナの運転状態モニタ (U□□□) の参照が可能です。 詳細は「4.5 モニタモード」(57 ページ) を参照してください。 拡張設定モード時は、すべてのモニタの参照が可能です。 詳細は「◆U: モニタ」(91 ページ) を参照してください。
異常履歴モード 	○	×	過去 10 回分の異常履歴 (異常内容, 異常発生時間) の参照が可能です。 詳細は「4.6 異常履歴モード」(59 ページ) を参照してください。 (注) 拡張設定モードの場合は、モニタモードで異常履歴の参照が可能です。
パラメータ設定モード 	×	○	すべてのパラメータの参照, 変更が可能です。 パラメータの変更については各パラメータの意味を十分に理解したうえで変更してください。詳細は「8.2 パラメータ一覧表」(83 ページ) を参照してください。
ベリファイモード 	×	○	出荷時設定から変更されたパラメータの参照, 変更が可能です。 変更パラメータの照合に利用してください。

### 基本設定モードと拡張設定モードについて

基本設定モードと拡張設定モードについての説明を下表に示します。

表 4.5 対応モード一覧

対応モード名称	説明
基本設定モード	据え付け, 設定時によく使うパラメータとモニタをまとめたモードです。 通常は, この基本設定モードを使用してください。
拡張設定モード	すべてのパラメータ/モニタの参照, 変更が可能なモードです。 基本設定モードに含まれないパラメータ/モニタを参照, 変更する場合やベリファイモードを使用する場合は拡張設定モードに移行してください。 (注) モニタモード表示中に「ENTER」+「ESC」の操作をすることにより拡張設定モードに移行します (キーを操作しない状態が 5 分間継続すると自動的に基本設定モードに戻ります)。

## ◆ 画面モードの基本操作手順

基本設定モードと拡張設定モードの基本的な操作手順を下図に示します。

(注) ESC 長押しで初期画面  
(簡易モニタモードの発電電力表示)  
に戻ります。

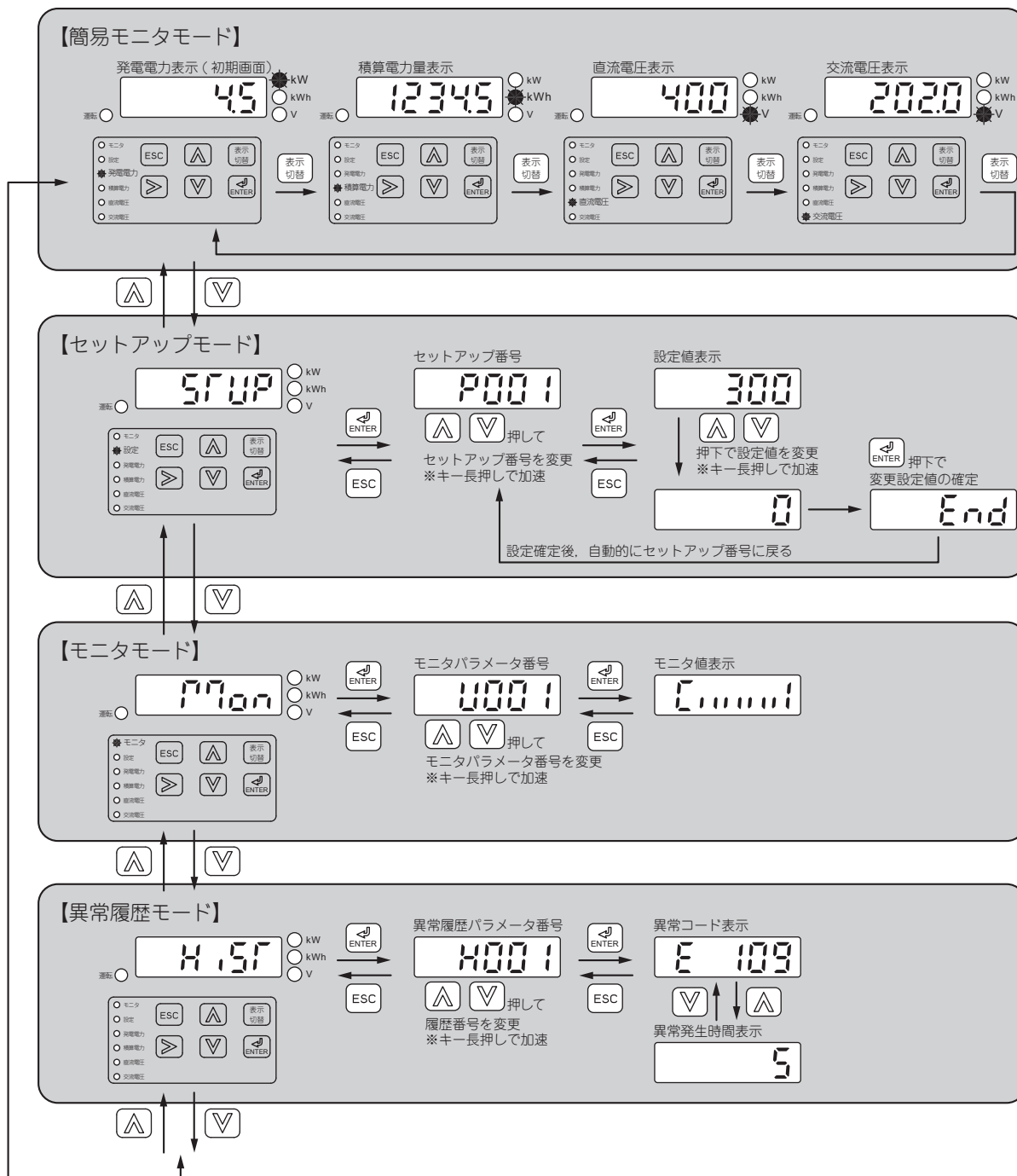


図 4.2 操作手順 (基本設定モード)

(注) [ESC] 長押しで初期画面  
 (簡易モニタモードの発電電力表示) に戻ります。

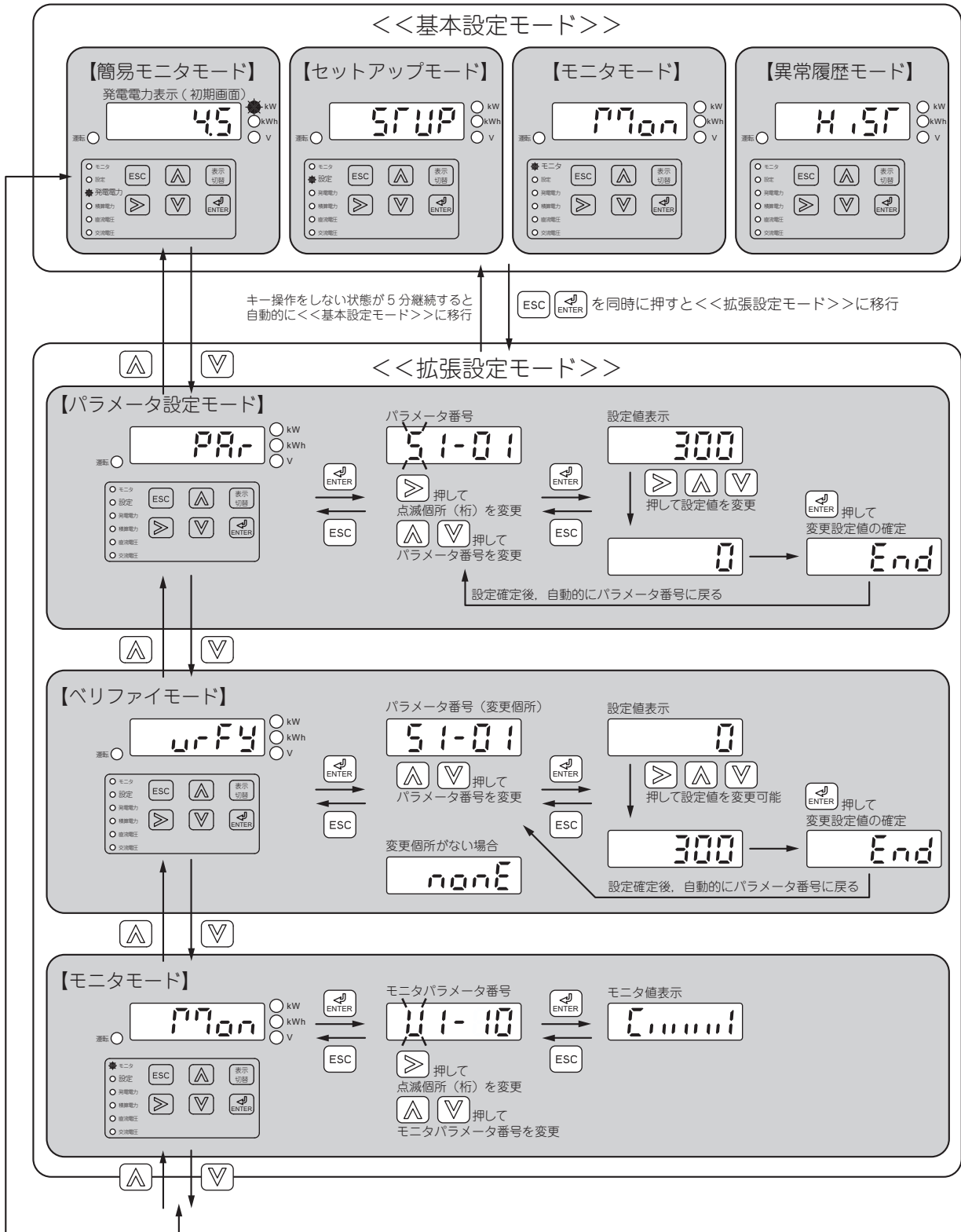


図 4.3 操作手順 (拡張設定モード)

◆ 基本操作フロー

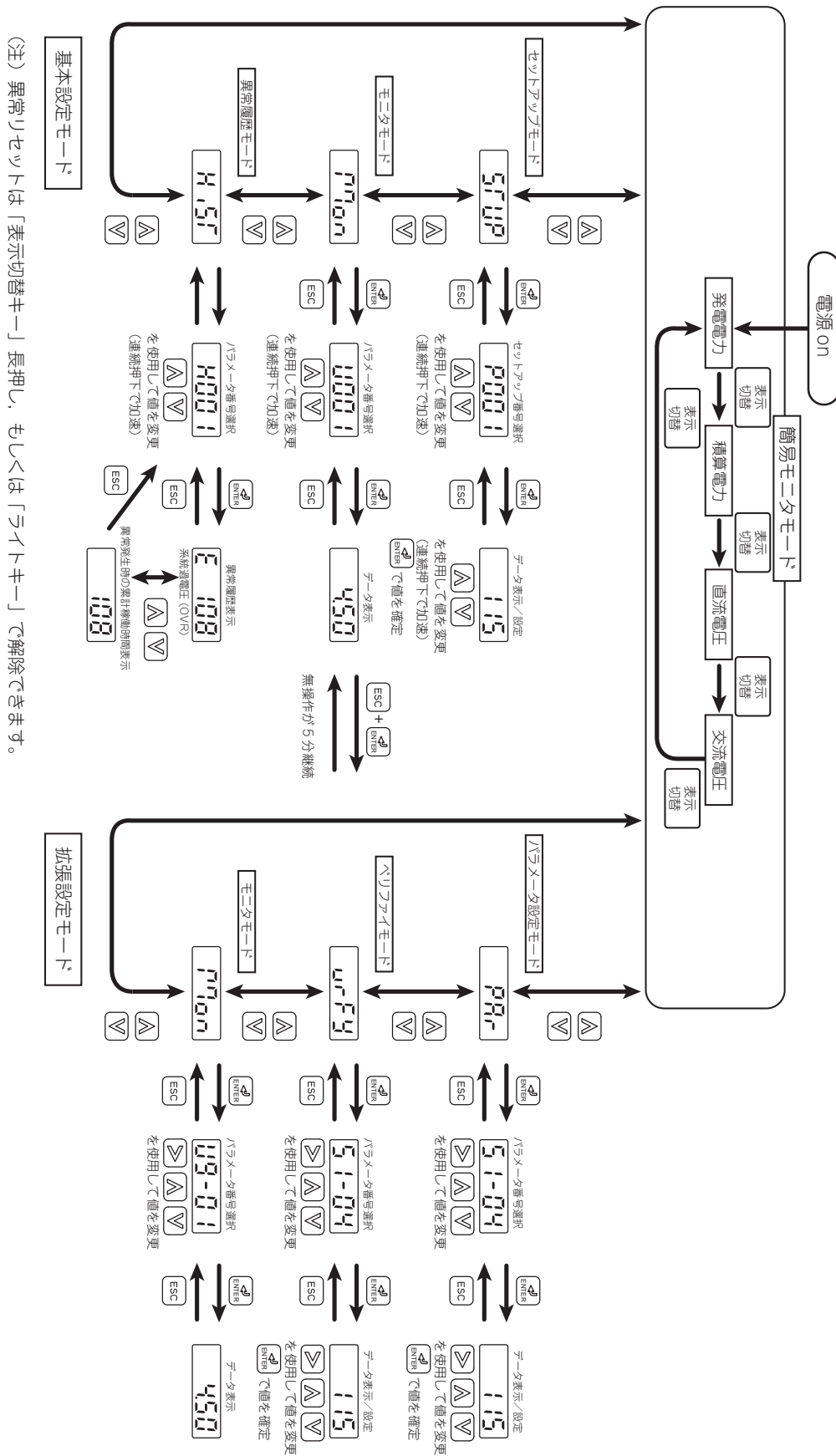


図 4.4 基本操作フロー

## 4.4 セットアップモード

系統連系保護関連の検出レベルと検出時限など設置時によく使うパラメータを集めてセットアップモードとしています。

下表に、セットアップモードで表示されるパラメータ一覧を示します。

- 運転中の設定変更はできませんので、運転切替スイッチを「停止」にしてから変更してください。設定方法は、「◆ 画面モードの基本操作手順」(51 ページ) を参照してください。
- 電源再投入後に有効になるパラメータは、一度電源を遮断して、モニタ (7 セグメント LED) の表示が完全に消灯したことを確認してから電源を再投入してください。

- 補足**
- 設定は十分日射のある日中に行ってください。
  - セットアップ番号 P016 ~ P020 に同じ設定 (外部異常を除く) をしないでください。オペレーションエラー (oPE口表示) となります。

表 4.6 セットアップモードで表示されるパラメータ一覧

セットアップ番号	名称	内容	設定範囲	出荷時設定	単位
P001	復電後の再並列阻止時間	電力系統が停電から復電して自動で運転を再開する場合に、一定時間パワーコンディショナが系統への再並列を阻止する時間を設定します。 0 設定時は自動での運転再開は無効となります (異常リセットでの運転再開)。	0 ~ 300	300	sec
P002	系統過電圧 (OVR) 検出レベル	系統過電圧 (OVR) 検出レベルを設定します。	220 ~ 240	230	VAC
P003	系統過電圧 (OVR) 検出遅れ時間	系統過電圧 (OVR) 検出遅れ時間を設定します。	0.5 ~ 2.0	1.0	sec
P004	系統不足電圧 (UVR) 検出レベル	系統不足電圧 (UVR) 検出レベルを設定します。	160 ~ 180	160	VAC
P005	系統不足電圧 (UVR) 検出遅れ時間	系統不足電圧 (UVR) 検出遅れ時間を設定します。	0.5 ~ 2.0	1.0	sec
P006	周波数上昇 (OFR) 検出レベル (60 Hz 用)	60 Hz 用の周波数上昇 (OFR) 検出レベルを設定します。	60.5 ~ 62.0	61.2	Hz
P007	周波数上昇 (OFR) 検出レベル (50 Hz 用)	50 Hz 用の周波数上昇 (OFR) 検出レベルを設定します。	50.5 ~ 52.0	51.0	Hz
P008	周波数上昇 (OFR) 検出遅れ時間	周波数上昇 (OFR) 検出遅れ時間を設定します。	0.5 ~ 2.0	1.0	sec
P009	周波数低下 (UFR) 検出レベル (60 Hz 用)	60 Hz 用の周波数低下 (UFR) 検出レベルを設定します。	57.0 ~ 59.5	58.2	Hz
P010	周波数低下 (UFR) 検出レベル (50 Hz 用)	50 Hz 用の周波数低下 (UFR) 検出レベルを設定します。	47.5 ~ 49.5	48.5	Hz
P011	周波数低下 (UFR) 検出遅れ時間	周波数低下 (UFR) 検出遅れ時間を設定します。	0.5 ~ 2.0	1.0	sec
P012	単独運転検出 (受動) (ISP) 検出レベル	単独運転検出 (受動) の検出レベルを位相 deg 単位で設定します。	1.0 ~ 15.0	8.0	deg
P013	系統電圧抑制制御 (有効電力) の検出レベル	有効電力による系統電圧抑制制御の開始電圧レベルを設定します。	200 ~ 250	224	VAC
P014	系統電圧抑制制御 (無効電力) の検出レベル	無効電力による系統電圧抑制制御の開始電圧レベルを設定します。	200 ~ 250	222	VAC

表 4.6 セットアップモードで表示されるパラメーター一覧

セットアップ番号	名称	内容	設定範囲	出荷時設定	単位
P015	日射計感度選択	パワーコンディショナ内蔵のトランスデューサを使用する場合は、日射計の特性に合わせた感度を設定します。日射計の代表感度が 5 mV (kW/m <sup>2</sup> ) のとき 5.00 を、7 mV (kW/m <sup>2</sup> ) のとき 7.00 を設定してください。また、感度が日射計の出荷成績書に記載してある場合は、その値を設定してください。	4.00 ~ 10.00	5.00	mV
P016	端子 S1 の機能選択	S1 端子の機能を設定します。(「表 4.7 多機能接点入力の設定項目一覧」(56 ページ) 参照)	1 ~ 9F	40	-
P017	端子 S2 の機能選択	S2 端子の機能を設定します。(「表 4.7 多機能接点入力の設定項目一覧」(56 ページ) 参照)	1 ~ 9F	50	-
P018	端子 S3 の機能選択	S3 端子の機能を設定します。(「表 4.7 多機能接点入力の設定項目一覧」(56 ページ) 参照)	1 ~ 9F	14	-
P019	端子 S4 の機能選択	S4 端子の機能を設定します。(「表 4.7 多機能接点入力の設定項目一覧」(56 ページ) 参照)	1 ~ 9F	24	-
P020	端子 S5 の機能選択	S5 端子の機能を設定します。(「表 4.7 多機能接点入力の設定項目一覧」(56 ページ) 参照)	1 ~ 9F	F	-
P021	端子 P1 の機能選択 (オープンコレクタ)	多機能出力 1 の機能を選択します。(「表 4.8 多機能接点出力の設定項目一覧」(56 ページ) 参照)	1 ~ 153	51	-
P022	端子 P2 の機能選択 (オープンコレクタ)	多機能出力 2 の機能を選択します。(「表 4.8 多機能接点出力の設定項目一覧」(56 ページ) 参照)	1 ~ 153	53	-
P023	RS-485 スレーブアドレス	パワーコンディショナのアドレスを設定します。アドレスが重複しないように設定してください。 (注) 電源再投入後に有効になります。	1 ~ FF (16 進数)	1	-
P024	並列運転機能の マスタ/スレーブ設定	並列運転機能のマスタ/スレーブを設定します。 0: スレーブ 1: マスタ スレーブ設定ではシーケンス入力信号 (S1 ~ S5) に「並列運転パルス入力」を設定してください。また、必要に応じてシーケンス出力信号 (P1, P2) に「並列運転パルス出力」を設定してください。 マスタ設定ではシーケンス出力信号 (P1, P2) に「並列運転パルス出力」を設定してください。	0, 1	1	-

#### 4 基本操作

表 4.7 多機能接点入力の設定項目一覧

P016 ~ P020 の設定値	機能	内容
F	未使用	端子を使用しないときに設定してください。
14	異常リセット	閉：異常表示をリセット (注)「開」→「閉」の状態変化でリセット
20 ~ 31	外部異常	20：a 接点, 常時検出, 手動復帰 21：b 接点, 常時検出, 手動復帰 22：a 接点, 発電中検出, 手動復帰 23：b 接点, 発電中検出, 手動復帰 24：a 接点, 連系モード中検出, 手動復帰 25：b 接点, 連系モード中検出, 手動復帰 26：a 接点, 常時検出, 自動復帰 (要因解除後 S1-02 設定後で復帰) 27：b 接点, 常時検出, 自動復帰 (要因解除後 S1-02 設定後で復帰) 28：a 接点, 発電中検出, 自動復帰 (要因解除後 S1-02 設定後で復帰) 29：b 接点, 発電中検出, 自動復帰 (要因解除後 S1-02 設定後で復帰) 2A：a 接点, 連系モード中検出, 自動復帰 (要因解除後 S1-02 設定後で復帰) 2B：b 接点, 連系モード中検出, 自動復帰 (要因解除後 S1-02 設定後で復帰) 2C：a 接点, 常時検出, 自動復帰 (要因解除後 1 sec で復帰) 2D：b 接点, 常時検出, 自動復帰 (要因解除後 1 sec で復帰) 2E：a 接点, 発電中検出, 自動復帰 (要因解除後 1 sec で復帰) 2F：b 接点, 発電中検出, 自動復帰 (要因解除後 1 sec で復帰) 30：a 接点, 連系モード中検出, 自動復帰 (要因解除後 1 sec で復帰) 31：b 接点, 連系モード中検出, 自動復帰 (要因解除後 1 sec で復帰) (注 1) 20 ~ 25 設定時, 外部異常接点入力からの復帰は異常リセットが必要です。 (注 2) 26 ~ 2B 設定時, かつ S1-02 = 0 設定時は, 復帰には異常リセットが必要です。
40	運転指令	開：停止 閉：運転
50	連系／自立切り替え	系統連系運転／自立運転の切り替えを行います。運転停止中に変更してください。 開：系統連系運転モード 閉：自立運転モード
51	並列運転パルス入力	並列運転パルス入力機能を設定します。スレーブユニットのみ設定してください。
67	伝送テストモード	シリアル通信インタフェース回路の動作を自己診断します。 通信テスト正常終了で「PASS」と表示します。異常の場合は「E0033」と表示します。

表 4.8 多機能接点出力の設定項目一覧

P021, P022 の設定値	機能	内容
0	運転中	閉：運転指令が ON
6	パワーコンディショナ運転準備完了 (READY)	閉：初期処理後, 異常のない状態
8	ゲートブロック中 (a 接点)	閉：ゲートブロック中
E	異常	閉：異常が発生
F	未使用 (スルーモード)	未使用時に設定してください。
1E	異常リトライ中	閉：異常リトライ中
2F	メンテナンス時期	閉：冷却ファンのメンテナンス時期になった
39	積算電力パルス出力	出力単位は H2-06 で設定します。H2-06 で選択した単位に応じて, 200 ms の間, ON になります。
50	連系運転モード	閉：系統連系運転モード設定 開：自立運転モード設定
51	並列運転パルス出力	並列運転パルス入力機能を設定します。
52	系統異常	閉：系統異常発生中
53	連系運転用 MC ON	閉：系統連系運転用 MC ON 中 (系統連系運転中)



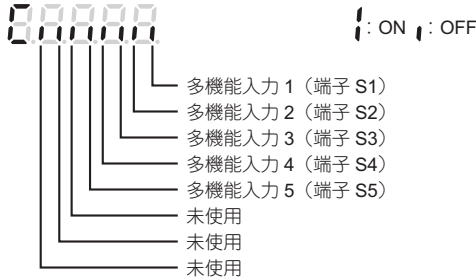
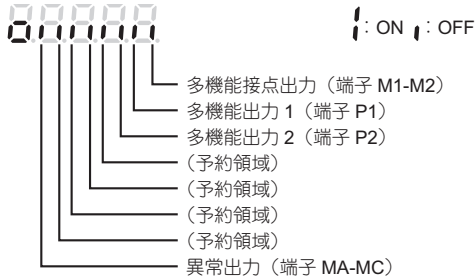
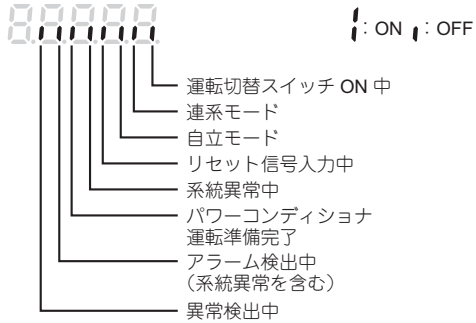
表 4.8 多機能接点出力の設定項目一覧

P021, P022 の設定値	機能	内容
100 ~ 153	0 ~ 53 の反転出力	多機能接点出力の機能を反転出力します。 1□□ の下 2 桁で、反転出力する機能を選択します。 (例) 108 : 「8 (ベースブロック中)」の反転出力

## 4.5 モニタモード

パワーコンディショナの動作状態を確認するによく使うモニタを集めてモニタモードとしています。下表に、モニタモードで表示されるモニター一覧を示します。

表 4.9 モニタモードのモニター一覧

モニタ番号	名称	内容	表示単位	単位
U001	入力端子状態	<p>入力端子の ON/OFF を表示します。</p>  <ul style="list-style-type: none"> <li>多機能入力 1 (端子 S1)</li> <li>多機能入力 2 (端子 S2)</li> <li>多機能入力 3 (端子 S3)</li> <li>多機能入力 4 (端子 S4)</li> <li>多機能入力 5 (端子 S5)</li> <li>未使用</li> <li>未使用</li> <li>未使用</li> </ul>	-	-
U002	出力端子状態	<p>出力端子の ON/OFF を表示します。</p>  <ul style="list-style-type: none"> <li>多機能接点出力 (端子 M1-M2)</li> <li>多機能出力 1 (端子 P1)</li> <li>多機能出力 2 (端子 P2)</li> <li>(予約領域)</li> <li>(予約領域)</li> <li>(予約領域)</li> <li>(予約領域)</li> <li>異常出力 (端子 MA-MC)</li> </ul>	-	-
U003	パワーコンディショナ状態 1	<p>パワーコンディショナの状態を表示します。</p>  <ul style="list-style-type: none"> <li>運転切替スイッチ ON 中</li> <li>連系モード</li> <li>自立モード</li> <li>リセット信号入力中</li> <li>系統異常中</li> <li>パワーコンディショナ 運転準備完了</li> <li>アラーム検出中 (系統異常を含む)</li> <li>異常検出中</li> </ul>	-	-
U004	ソフトウェア No. (FLASH)	FLASH ID を表示します。	-	-
U005	ソフトウェア No. (ROM)	ROM ID を表示します。	-	-
U006	現在発生中の異常	現在発生中の異常内容を確認します。 (異常リセット後に最初に発生した異常を異常リセットするまで表示)	-	-

## 4 基本操作

表 4.9 モニタモードのモニター一覧

モニタ番号	名称	内容	表示単位	単位
U007	累積稼働時間 (時)	パワーコンディショナの累積稼働時間 (電源投入時間) を時間単位で表示します。累積稼働時間の初期値は 04-01 (累積稼働時間設定) で設定できます。 99999 H を超えると自動リセットされ、0 から再カウントします。	1	H
U008	系統周波数	系統周波数 (商用電源周波数) を表示します。	0.1	Hz
U009	力率	力率を表示します。	0.1	%
U010	日射計 (A1)	端子 A1 入力信号により、日射量を [W/m <sup>2</sup> ] の単位で表示します。使用する前にゲイン、バイアス (H3-03, H3-04) を設定してください。 表示範囲は 0 ~ 2000 W/m <sup>2</sup> となります。	1	W/m <sup>2</sup>
U011	温度計 (A2)	端子 A2 入力信号により、温度を [°C] の単位で表示します。使用する前にゲイン、バイアス (H3-03, H3-04) を設定してください。 表示範囲は -40 ~ 60°C となります。	0.1 (符号あり)	°C
U012	日射計 (Y1-YG)	端子 Y1-YG 入力信号により、日射量を [W/m <sup>2</sup> ] の単位で表示します。使用する前に S9-07 を設定してください。	1	W/m <sup>2</sup>
U013	温度計 (TA-TB1-TB2)	端子 TA-TB1-TB2 入力信号により、温度を [°C] の単位で表示します	0.1 (符号あり)	°C
U014	パワーコンディショナ状態 2	パワーコンディショナの状態を表示します。 	-	-
U015	電圧上昇抑制動作積算時間 (時)	系統電圧上昇抑制機能の動作時間を 1 時間単位で表示します。 (注 1) S9-02 に 2 を設定すると初期化されます。 (注 2) 65535 H を超えると 0 から再カウントします。	1	H
U016	電圧上昇抑制動作積算時間 (分)	系統電圧上昇抑制機能の動作時間を 1 分単位で表示します。 (注 1) S9-02 に 2 を設定すると初期化されます。 (注 2) 60 min (1 H) を超えると 0 から再カウントします。	1	min
U017	商用電源電圧 (R-S 間)	R-S 間の系統電圧を表示します。 (注) 自立運転モードのときは出力電圧を表示します。	0.1	VAC
U018	商用電源電圧 (S-T 間)	S-T 間の系統電圧を表示します。 (注) 自立運転モードのときは出力電圧を表示します。	0.1	VAC
U019	商用電源電圧 (T-R 間)	T-R 間の系統電圧を表示します。 (注) 自立運転モードのときは出力電圧を表示します。	0.1	VAC

## 4.6 異常履歴モード

パワーコンディショナの動作中に発生した過去の異常を下表に表示します。

表 4.10 異常履歴モード一覧

履歴番号	名称	内容
H001 ~ H010	1 回前の異常内容 ~ 10 回前の異常内容	過去に発生した異常内容のコードと発生時間を表示します。異常コードと異常発生時間はアップ/ダウンキーで表示を切り替えられます。操作方法は、「◆画面モードの基本操作手順」(51 ページ)を参照してください。

# 5 運転

運転の種類と操作・停止方法について説明します。

## 5.1 系統連系運転

系統連系運転中は、太陽電池の出力に応じてパワーコンディショナは自動で運転・停止します。下記に系統連系運転の設定方法と運転・停止条件を示します。

### ◆ 系統連系運転の設定

下記の条件で、パワーコンディショナは系統連系運転を行います。

- 操作選択スイッチ：「本体」、運転切替スイッチ：「連系」
- 操作選択スイッチ：「遠隔」、運転切替スイッチ：「連系」、かつ外部運転信号が ON

**補足** 系統連系運転時は「連系」LED が点灯します。

### ◆ 系統連系運転時の運転・停止条件

下表の条件を満たすときに、パワーコンディショナは自動で運転・停止します。

表 5.1 運転・停止条件

動作	条件
運転	<ul style="list-style-type: none"><li>• 交流電源投入後、300 秒（パラメータ P001 (S1-02) 設定時間）経過した。</li><li>• 太陽電池の出力電圧（パワーコンディショナの直流入力電圧）が、200 V を超えたあと、1 分間継続した。 （注）1 分間継続の待機中に、運転切替スイッチを一度「停止」側にして、再度「連系」側にすると、待ち時間をキャンセルして 10 秒後に運転を開始します。</li></ul>
停止	太陽電池の出力電圧（パワーコンディショナの直流入力電圧）が、150 V 未満になった。

## 5.2 自立運転

系統連系運転から自立運転に切り替えることで、停電時でも自立運転端子から電源を供給することができます。

**重要** 自立運転は日照時のみ可能です。

### ◆ 自立運転時の注意事項

- 自立出力の並列運転はできません。パワーコンディショナ 1 台ごとの独立負荷としてください。
- パワーコンディショナの出力は、日照により変化します。日照による出力が負荷容量以下になると、パワーコンディショナは運転停止します。（負荷を低減すると、日照時に限り自動復帰します。）
- 誘導電動機などの突入電流を生じる負荷や、LED 照明などの波形歪が大きい負荷は、ピークの最大電流が定格電流以下となるよう容量を低減して使用してください。
- 自立出力端子はねじ端子です。コンセントなどの配線器具、回路切り替え用のスイッチなどは、お客様にてご用意してください。
- 自立出力端子から配線された停電用コンセントと商用電源を接続しないでください。感電・火災・焼損・故障の原因となります。
- スコットトランスへの接続はできません。

## ◆ 自立運転の仕様

下表に自立運転の仕様を示します。

表 5.2 自立運転の仕様

仕様		備考
インバータ方式	電圧型電圧制御方式	
電気方式	三相 3 線式	
スイッチング方式	正弦波 PWM 方式	
定格出力	28.3 A (最大)	定格出力を超えた場合は出力電圧を抑制
定格電圧, 精度	AC202 V ± 20 V	パラメータ d8-03 で調整可能
定格周波数, 精度	50 Hz ± 0.1 Hz または 60 Hz ± 0.1 Hz	商用電源周波数から自動認識 (パラメータ d1-01 で 50/60 Hz を任意に設定可能)
出力電圧歪率	5% 以内	線形負荷 (定格時)
過負荷 (OL2)	定格電流 120% で 1 分	108% 以上で検出を開始 OL2 検出後, 5 秒後にリトライを行い規定回数検出で異常確定 (リセットによる復帰)
運転開始/停止シーケンス	運転開始: 200 V 以上 (1 分経過後) 運転停止: 150 V 以下	運転切替スイッチを「停止」→「自立」にすると待ち時間をキャンセルし 10 秒後に運転開始
運転切り替えシーケンス	パラメータ S9-19 にて自立運転/系統連系運転の切り替えの設定を変更できます。	

## ◆ 自立運転の設定

下記の手順で自立運転が可能です。

1. 停電中に運転切替スイッチを「停止」側にします。  
系統連系運転を停止します。
2. 系統連系出力ブレーカを「OFF」にして、系統電源から切り離します。
3. 運転切替スイッチを「自立」側にします。  
10 秒後に自立運転を開始します。
  - 出荷設定電圧・周波数: AC 202 V 60Hz
  - 出力容量: 9.9 kVA

補足

- 自立運転による電源は端子台の R2, S2, T2 端子から出力されます。
- 自立運転を行った日の翌日は、停止状態から自動的に自立運転を再開します。

重要

- 自立出力端子から出力される周波数は、系統電源の周波数に合わせて 50 Hz または 60 Hz に自動的に設定されます。(ただし、事前に必ず系統連系運転を行う必要があります。)
- 系統連系運転を行わず、自立運転のみで使用する場合は、あらかじめ周波数の設定 (パラメータ番号 d1-01) を行ってください。出荷時設定は 60 Hz です。
- 接続する電気機器は 9.9 kVA 以下としてください。また実際の出力電流は日射量などにより変動しますので、変動しても問題ない機器を使用してください。

## ⚠ 注意

自立出力端子として一般三相 200 V コンセントを利用する場合は、負荷をコンセント電流容量以下にするコンセントが焼損するおそれがあります。

## ◆ 自立運転から系統連系運転への再設定

1. 運転切替スイッチを「停止」にします。  
自立運転を停止します。
2. 使用していた電気機器のプラグを停電用コンセントから抜きます。
3. 系統連系出力ブレーカを「ON」にして、系統電源と接続します。
4. 運転切替スイッチを「連系」側にします。  
待ち時間後に系統連系運転を開始します。待ち時間は状況により 10 秒 ~ 300 秒の間で自動的に設定されます。

### 5.3 遠隔モード

遠隔モードでは、外部端子や通信からパワーコンディショナの操作が可能となります。通信から操作する場合は、運転、停止だけでなく、パラメータの設定も行うことができます。

#### ◆ 操作手順

1. 操作切替スイッチを「遠隔」側にします。
2. 運転切替スイッチを運転状態（「連系」側もしくは「自立」側）にします。

#### ◆ 入出力信号の接続

運転信号の接続は下図を参照してください。

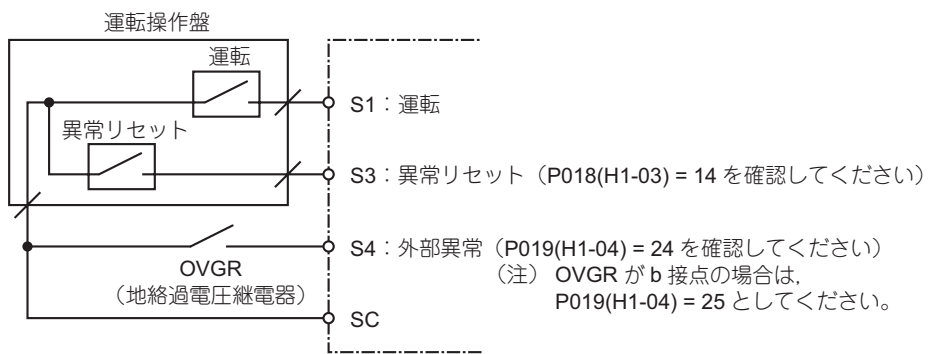


図 5.1 運転信号の接続：OVGR 動作時自動復帰なし

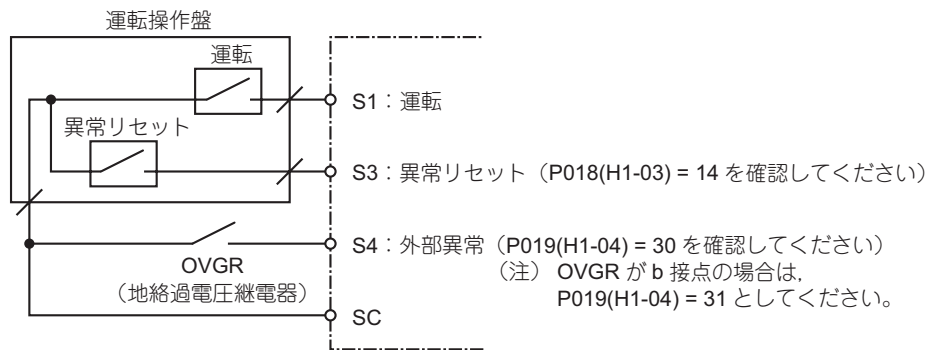


図 5.2 運転信号の接続：OVGR 復帰時瞬時自動復帰あり

## ◆ 遠隔モード時の系統連系運転／自立運転の切り替え

遠隔モード時の自立運転モードへの切り替えは、停止状態（運転指令が OFF の状態）のときに、外部端子 S2-SC を ON としてください。再度、運転指令を ON にすることにより自立運転を開始します。

（注）自立運転時に OVGR（地絡過電圧継電器）が動作しても運転を継続させるには、OVGR 入力のパラメータを「連系モード中検出」の設定にしてください。もしくは、パワーコンディショナへの OVGR 入力を切り離す構成としてください。

系統連系運転と自立運転の切り替え方法を下図に示します。

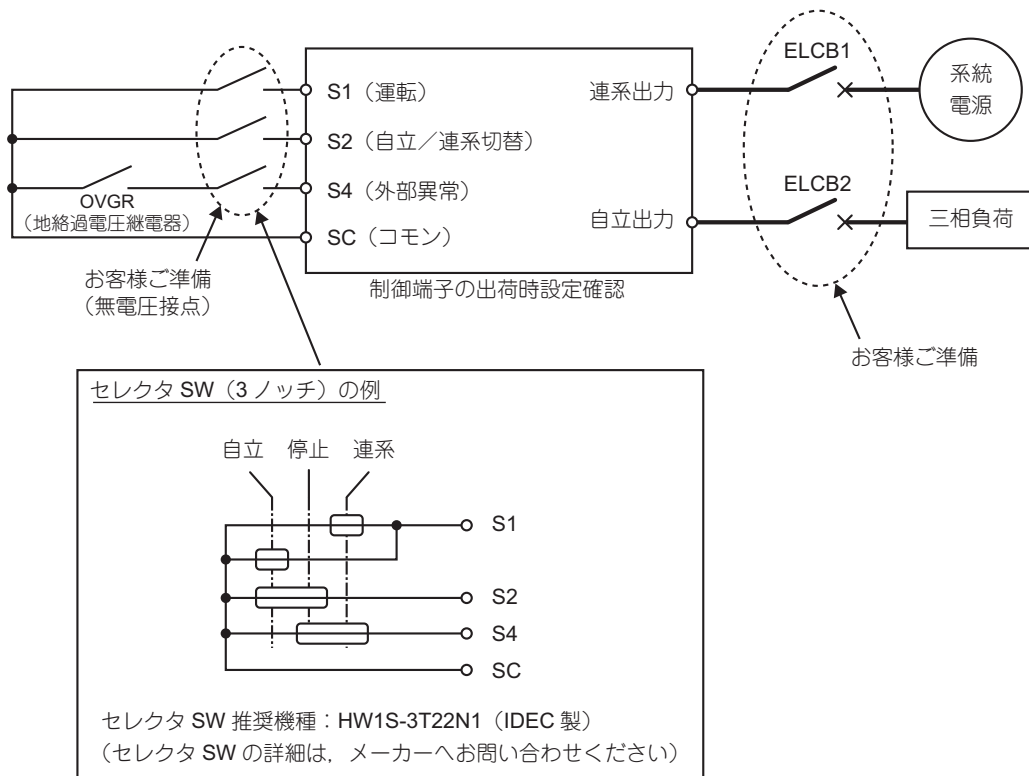


図 5.3 運転信号の接続（連系運転—自立運転切り替え）

## ◆ 遠隔モード時の連系運転／自立運転切り替え手順

### ■ 連系運転から自立運転への切り替え

1. 系統停電発生
2. S1-SC 開放：「連系」→「停止」ノッチ
3. S2-SC 短絡：「停止」ノッチ
4. S1-SC 再短絡で自立運転開始：「停止」→「自立」ノッチ
5. 自立回路を接続（ELCB2 を ON）

### ■ 自立運転から連系運転への切り替え

1. 系統復電
2. S1-SC 開放：「自立」→「停止」ノッチ
3. 自立回路遮断（ELCB2 を OFF）
4. S2-SC 開放，S1-SC 再短絡で連系運転開始：「停止」→「連系」ノッチ

（注）連系運転に切り替え時は、P001（復電後の再並列阻止時間）の設定時間経過後に運転開始となります。

## 6 トラブルシューティング

パワーコンディショナの異常時に表示されるエラーの内容や対策方法について説明します。本章をご覧になられてもトラブルが解決しない場合は、下記の項目を確認のうえ、当社代理店または弊社へご連絡ください。

表 6.1 トラブル報告の確認方法

項目	確認方法
パワーコンディショナの形式	本体に貼り付けられている銘板の「形式」で確認してください。
パワーコンディショナの設計順位	本体に貼り付けられている銘板の「SPEC」で確認してください。
シリアル番号	本体に貼り付けられている銘板の「シリアル番号」で確認してください。
ソフトウェアのバージョン	本体に貼り付けられている銘板の「PRG」で確認してください。
お問い合わせ内容	故障時の状況と「6.4 異常時チェックシート」(76 ページ) の内容を控えてください。

(注) 銘板については「1.3 製品の形式について」(18 ページ) をご参照ください。

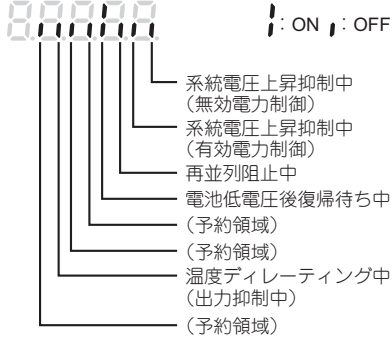
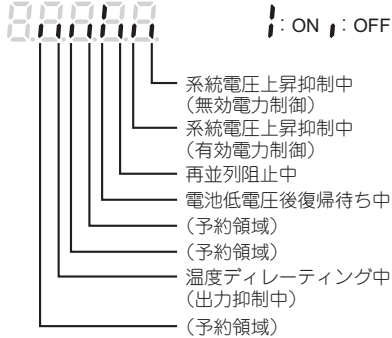
### 6.1 トラブルシューティングについて

トラブルシューティングに必要なモニタ、アラーム表示、アラーム履歴について説明します。発煙または電源が入らない場合はまず、MCCB1、MCCB2 を遮断して、配線を確認してください。

表 6.2 トラブル現象ごとの対応について

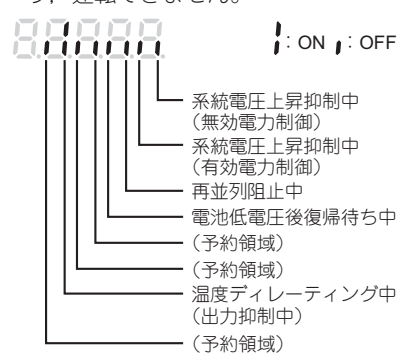
現象	原因	対応
電源が入らない (状態モニタが点灯しない)	パワーコンディショナ内部のブレーカが OFF になっている	断路端子台、MCCB1、MCCB2 を ON にしてください。 DC または AC の電源が片方でも入っていると、パワーコンディショナの電源は立ち上がります。
	パワーコンディショナまで電源が来ていない	元電源を確認してください。 以下の場合には電源が立ち上がらないことがあります。 ・日射が不十分で電力を確保できていない ・系統電源が停電している
	・電池側の配線が間違っている ・系統側の配線が間違っている	配線が間違っていないことを確認してください。電池の極性を誤って接続すると、電源が入りません。
パラメータ変更ができない (パラメータが反映されない)	運転中になっている	パラメータの変更は、運転を停止してから行ってください。
	通信関係のパラメータを変更した後、電源を再投入していない	通信関係のパラメータを設定した後は、電源の再投入が必要です。MCCB1、MCCB2 を OFF にした後、状態モニタの表示が消えたことを確認し、再度 MCCB1、MCCB2 を ON にしてください。
	設定上下限を超えている	設定値の上下限を確認し、正しく設定してください。「8.2 パラメータ一覧表」(83 ページ) を参照してください。
運転しない (カウントダウン有り)	運転待機中 停電復帰後、運転開始まで待ち時間があります。	カウントダウン終了まで待ってください。



現象	原因	対応
運転しない (カウントダウンが無く、運転 LED が点滅している)	運転待機中 直流電圧が不足しています (日射量が不足している)。	モニタモードでモニタ番号 U014 (パワーコンディショナ状態 2) を確認してください。 下図の表示の場合、日射不足により、運転できません。  <ul style="list-style-type: none"> <li>系統電圧上昇抑制中 (無効電力制御)</li> <li>系統電圧上昇抑制中 (有効電力制御)</li> <li>再並列阻止中</li> <li>電池低電圧後復帰待ち中 (予約領域)</li> <li>温度ディレーティング中 (出力抑制中)</li> <li>(予約領域)</li> </ul>
	夜間停電が起きた (直流側も系統側も電源が落ちた)	運転切り替えスイッチを一度「停止」に切り替え、再び「連系」に入れてください。運転信号が入力され、運転を開始します。
	断路端子台または MCCB1 が OFF になっている	断路端子台と MCCB1 を確認し、ON にしてください。
運転しない (運転 LED が消灯している)	運転指令が ON になっていない	<ul style="list-style-type: none"> <li>・操作選択スイッチが「本体」の場合、運転切り替えスイッチを「連系」にしてください。</li> <li>・操作選択スイッチが「遠隔」の場合、外部から運転信号を入力してください。</li> </ul>
運転しない (エラーで停止している)	手動復帰設定のため、系統異常により停止した (注) 電力会社などの要求により、系統連系保護の自動復帰をしない設定をしている場合があります。	復帰設定 (セットアップ番号: P001) を確認してください。 手動復帰設定の場合、手動での異常リセット (表示切替キーを 3 秒長押し) が必要です。
	系統側のブレーカがトリップしている	系統側のブレーカを確認し、ON にしてください。
運転停止を繰り返す (連系運転時)	直流電圧が不足している (日射量が不足している)	日射量が足りない場合、運転・停止を繰り返します。 モニタモードでモニタ番号 U014 (パワーコンディショナ状態 2) を確認してください。 下図の表示の場合、日射不足により、運転できません。  <ul style="list-style-type: none"> <li>系統電圧上昇抑制中 (無効電力制御)</li> <li>系統電圧上昇抑制中 (有効電力制御)</li> <li>再並列阻止中</li> <li>電池低電圧後復帰待ち中 (予約領域)</li> <li>温度ディレーティング中 (出力抑制中)</li> <li>(予約領域)</li> </ul>

## 6 トラブルシューティング

現象	原因	対応
<p>運転停止を繰り返す (自立運転時)</p>	<p>発電量（自立出力電力）と電気機器の容量が合っていない 以下の状況が考えられます。</p> <ul style="list-style-type: none"> <li>自立運転出力端子に接続している電気機器の容量に対して、パワーコンディショナの発電量が少ない</li> <li>パワーコンディショナの定格を超えた電気機器を接続している</li> <li>モータ、エアコンなど負荷が断続的に変化する電気機器を接続している</li> </ul>	<p>接続している負荷（電気機器の容量）を確認し、パワーコンディショナが運転できる容量にしてください。</p>
<p>発電量が少ない</p>	<p>太陽電池の接続方法が適切でない</p> <ul style="list-style-type: none"> <li>電圧上昇抑制が働いている</li> <li>商用電源電圧が、系統電圧抑制制御の検出レベルを超えている</li> </ul>	<ul style="list-style-type: none"> <li>設計どおりの配線となっているか確認してください。</li> <li>直流入力部（P1/N1～P7/N7）の各電圧を確認してください。</li> <li>モニターモードでモニター番号 U014（パワーコンディショナ状態 2）を確認してください。 下図の表示の場合、電圧上昇抑制により、運転できません。</li> </ul> <ul style="list-style-type: none"> <li>商用電源電圧（モニター番号：U017, U018, U019）と系統電圧抑制制御の検出レベル（セットアップ番号：P013, P014）を確認してください。</li> <li>出力抑制時間（電圧上昇抑制時間：U9-23, U9-24）を確認してください。</li> <li>商用電源電圧が高い場合、管轄の電力会社に系統電圧抑制制御の検出レベルについて相談してください。</li> </ul>

現象	原因	対応
発電量が少ない	温度上昇抑制が働いている	<ul style="list-style-type: none"> <li>・ モニタモードでモニタ番号 U014 (パワーコンディショナ状態 2) を確認してください。</li> <li>・ 下図の表示の場合、温度上昇抑制により、運転できません。</li> </ul>  <ul style="list-style-type: none"> <li>・ 出力抑制時間 (温度抑制動作時間: U9-28, U9-29) を確認してください。</li> <li>・ 温度抑制がかかる場合は、設置環境の見直しや、フィルタ清掃を実施してください。</li> </ul>
	パワーコンディショナが故障している	異常時チェックシートに、故障しているパワーコンディショナの状態を記入し、当社代理店または営業担当に連絡してください。
MCCB1 がトリップする	入力電圧が高すぎる	アラーム表示内容を確認してください。E0086 (OV B2) が表示されている場合は、「表 6.6 異常の原因及び対策」(71 ページ) を参考にして対応してください。
	一括入力端子に逆接続をした	アラーム表示内容を確認してください。E0083 (RCB) が表示されている場合は、「表 6.6 異常の原因及び対策」(71 ページ) を参考にして対応してください。
	太陽電池の非接地側が地絡している (太陽電池側接地選択コネクタを利用している場合のみ検出)	アラーム表示内容を確認してください。E0102 (GF) が表示されている場合は、「表 6.6 異常の原因及び対策」(71 ページ) を参考にして対応してください。
	パワーコンディショナが故障している	異常時チェックシートに、故障しているパワーコンディショナの状態を記入し、当社代理店または営業担当に連絡してください。
発煙した	<ul style="list-style-type: none"> <li>・ 誤った接続をしている</li> <li>・ 配線の接続不良</li> </ul>	<ul style="list-style-type: none"> <li>・ MCCB1, MCCB2 を遮断してください。</li> <li>・ 配線を確認してください。</li> <li>・ 元電源を確認してください。</li> </ul> <p>誤った接続でパワーコンディショナを使用した場合、必ずパワーコンディショナを交換してください。</p> <p>正しい配線に戻したとしても、パワーコンディショナが破壊され、危険な状況になります。</p>
	パワーコンディショナが故障している	異常時チェックシートに、故障しているパワーコンディショナの状態を記入し、当社代理店または営業担当に連絡してください。

## 6.2 アラーム及びエラーの種類

アラーム及びエラーの分類と、そのときのパワーコンディショナの動作について説明します。

本書では、異常時をエラー、軽故障・警告・系統異常をアラームとして分類しています。

パワーコンディショナの運転中に起こるアラーム及びエラーについて「6.3 異常時の点検内容」(69 ページ)で説明します。

### ◆ 異常時

表 6.3 異常時の動作と対策

状態モニタの表示	パワーコンディショナの動作	対策
異常コード点灯 E0xxx	停止 ・停止方法を選択できる異常の場合は、設定された停止方法に従います。 ・異常接点出力 (MA-MC) が「閉」、(MB-MC) が「開」になります。	「◆ 異常」(69 ページ) を参照して対処してください。 対処後は、パワーコンディショナの再起動が必要です。操作パネルの「表示切替キー」を長押し(約3秒)して、異常をリセットしてください。

### ◆ 軽故障、警告、系統異常、異常リトライ中

表 6.4 軽故障、警告、系統異常、異常リトライ中の動作と対策

状態モニタの表示	パワーコンディショナの動作	対策
異常コード点滅 E9xxx	運転継続 ・系統異常やリトライ中は停止します。 ・異常に移行して停止する場合があります。	「◆ 軽故障・警告・系統異常」(73 ページ) を参照して対処してください。 対処後は、自動的に元の状態に戻ります。

### ◆ オペレーションエラー

パラメータの入力ミスやパラメータ間の組合せが正しくない場合に表示します。

表 6.5 オペレーションエラー時の動作と対策

状態モニタの表示	パワーコンディショナの動作	対策
エラー表示 oPE□□	停止中 ・多機能接点出力は動作しません。	パラメータを正しく設定してください。 パラメータが正しく設定されるまでは、パワーコンディショナは起動できません。

## 6.3 異常時の点検内容

操作パネルの状態モニタで異常の確認ができます。  
下記に原因と対策を示しますので活用してください。

### ◆ 異常

表 6.6 異常の原因及び対策

異常コード (略称)	異常名	原因	対策
E0001 (FU)	ヒューズ溶断 (主回路に挿入されている ヒューズが溶断した)	パワーコンディショナ出力 側の短絡、地絡によって、 出力トランジスタが破壊さ れた	パワーコンディショナを交換する。
E0006 (GF1)	系統地絡	パワーコンディショナ出力 側の地絡が発生した(ケー ブルの破損による接触、地 絡など)	<ul style="list-style-type: none"> <li>配線ミスがないかを確認する。 ⇒配線を正しく行ってください。</li> <li>ケーブルの破損などがないか確認する。 ⇒破損している個所を取り除いてください。 ⇒電源再投入の前に、短絡、地絡がないことを 必ず確認してください。</li> </ul>
E0007 (OC2) E0013 (OC1)	出力過電流 2 出力過電流 1	<p>パワーコンディショナ出力 側の短絡、地絡が発生した (ケーブルの破損による接 触、地絡など)</p> <p>負荷が大きすぎる(自立運 転時)</p> <p>系統電源に瞬間的な変動が 発生した</p> <p>E0007 (OC2) 発生時はパ ワーコンディショナの出力 トランジスタ故障や制御回 路が故障している可能性が あります。</p>	<ul style="list-style-type: none"> <li>配線ミスがないかを確認する。 ⇒配線を正しく行ってください。</li> <li>ケーブルの破損などがないか確認する。 ⇒破損している個所を取り除いてください。 ⇒電源再投入の前に、短絡、地絡がないことを 必ず確認してください。</li> </ul> <p>接続機器を減らす。</p> <p>自動復帰しますが、頻繁に発生しパワーコンディ ショナが全く発電しない場合は、当社代理店また は営業担当にお問い合わせください。* 1</p> <p>電源を ON/OFF してください。症状が改善しない 場合は、当社代理店または営業担当にお問い合わせ ください。</p>
E0008 (OV)	主回路過電圧	太陽電池出力が大きく変動 した	異常リトライが自動的に行われるので様子を見て ください。頻繁に発生する場合は、当社代理店ま たは営業担当にお問い合わせください。* 1
E0010 (OH1) E0029 (OH3) E0032 (OH4) E0094 (OH2)	内部温度異常 内部温度異常 3 内部温度異常 4 コントロール基板過熱	<p>フィルタが目詰まりした</p> <p>パワーコンディショナの周 囲温度が高すぎる</p> <p>パワーコンディショナに内 蔵している冷却ファンが停 止した</p>	<p>フィルタの清掃を行う。</p> <p>周囲温度を下げる。 ⇒直射日光を軽減する。 ⇒冷却装置(冷却ファンまたはクーラーなど) を設置して、周囲温度を下げる。</p> <p>冷却ファンを交換する。 ⇒冷却ファン交換については、当社代理店また は営業担当にお問い合わせください。</p>
E0012 (OL2)	パワーコンディショナ過負 荷	負荷が大きすぎる(自立運 転時)	接続機器を減らす。

表 6.6 異常の原因及び対策


異常コード (略称)	異常名	原因	対策
E0017 (EF3) E0018 (EF4) E0019 (EF5) E0066 (EF1) E0067 (EF2)	外部異常 (入力端子 S3) 外部異常 (入力端子 S4) 外部異常 (入力端子 S5) 外部異常 (入力端子 S1) 外部異常 (入力端子 S2) (注) 以下の場合, 上記異常が発生します。 • セットアップ番号 P016 ~ P022 に 20 ~ 25 を設定時 • セットアップ番号 P016 ~ P022 に 26 ~ 2B を設定かつ S1-02 = 0 を設定時	外部機器 (OVGR など) のアラーム機能が動作している  配線もしくは設定が正しくない	外部異常の原因を取り除き, 異常リセットする。 * 2 異常リセット後も異常コードが出る場合, 外部異常の原因が取り除かれていない可能性があります。  セットアップ番号 P016 ~ P022 に外部異常を割り付けた端子に, 信号線が正しく接続されているかを確認する。 ⇒信号線を正しく接続してください。
E0031 (ERR)	EEPROM の書き込み不良	EEPROM 書き込み時にノイズによるデータ化けが発生した	⇒  を押してください。 ⇒パラメータを設定し直してください。 電源を再投入してください。* 3 ⇒再度異常が発生する場合は, 当社代理店または営業担当にお問い合わせください。* 1
E0033 (CE)	通信異常 (H5-04 に 2 設定時)	通信ケーブルの配線が正しくない 短絡や断線が発生している  ノイズの影響で通信データに異常が発生している	配線ミスがないかを確認する。 ⇒配線を正しく行ってください。 ⇒短絡または断線している個所を取り除いてください。  ノイズ対策の状況を確認する。 ⇒制御回路の配線, 主回路の配線, 接地配線を確認して, 十分なノイズ対策を行ってください。 ⇒電磁接触器がノイズ発生源であれば, 電磁接触器のコイルにサージアブソーバを接続してください。 ⇒通信ケーブルをシールド付きケーブルに変更して, シールドをマスタ側あるいは電源側 (一次側) で接地してください。 ⇒通信電源を, 通信専用の電源として独立させて設置してください。さらに電源の入力側にノイズフィルタを接続してください。
E0048 (DCF)	直流変換異常	ハードウェア異常	電源を再投入してください。* 3 ⇒再度異常が発生する場合は, 当社代理店または営業担当にお問い合わせください。* 1
E0052 (SCB)	DC 側内部回路短絡検出	パワーコンディショナ入力側の内部回路で短絡が発生した	電源を再投入してください。* 3 ⇒再度異常が発生する場合は, 当社代理店または営業担当にお問い合わせください。* 1
E0058 (RDY)	運転準備未完	ハードウェア異常	電源を再投入してください。* 3 ⇒再度異常が発生する場合は, 当社代理店または営業担当にお問い合わせください。* 1
E0070 (COF)	電流オフセット異常	ハードウェア異常	電源を再投入してください。* 3 ⇒再度異常が発生する場合は, 当社代理店または営業担当にお問い合わせください。* 1
E0075 (COF2)	入力電流オフセット異常	ハードウェア異常	電源を再投入してください。* 3 ⇒再度異常が発生する場合は, 当社代理店または営業担当にお問い合わせください。* 1

表 6.6 異常の原因及び対策

異常コード (略称)	異常名	原因	対策
E0076 (OCT)	直流入力過電流 2	ハードウェア異常	電源を再投入してください。* 3 ⇒再度異常が発生する場合は、当社代理店または営業担当にお問い合わせください。* 1
E0083 (RCB)	電池逆接続検出	電池の極性を逆に接続している	配線ミスがないかを確認する。 ⇒配線を正しく行ってください。
E0084 (ERR2)	EEPROM の書き込み不良 2	ハードウェア異常	電源を再投入してください。* 3 ⇒再度異常が発生する場合は、当社代理店または営業担当にお問い合わせください。* 1
E0085 (FUB)	直流側接地ヒューズ溶断	太陽電池側の地絡が発生した（太陽電池側接地選択使用時）	当社代理店または営業担当にお問い合わせください。* 1
E0086 (OVB2)	入力遮断（直流過電圧）	電池電圧が高い	太陽電池側の配線ミスがないかを確認する。 ⇒直並列接続の確認を行う。 ⇒入力電圧の確認を行う。 (注) E0086 (OVB2) 発生時、太陽電池入力ブレーカ (MCCB1) がトリップします。異常要因を取り除いた後、太陽電池入力ブレーカ (MCCB1) を ON にしてください。
E0089 (CN3)	自立リレー溶着検出	ハードウェア異常	電源を再投入してください。* 3 ⇒再度異常が発生する場合は、当社代理店または営業担当にお問い合わせください。* 1
E0090 (CN4)	自立リレー不動作検出	ハードウェア異常	電源を再投入してください。* 3 ⇒再度異常が発生する場合は、当社代理店または営業担当にお問い合わせください。* 1
E0091 (STF)	自立接続異常	ハードウェア異常	電源を再投入してください。* 3 ⇒再度異常が発生する場合は、当社代理店または営業担当にお問い合わせください。* 1
E0101 (OCB)	直流入力過電流	パワーコンディショナ入力側の短絡が発生した（ケーブルの破損による接触、地絡など）	• 配線ミスがないかを確認する。 ⇒配線を正しく行ってください。 • ケーブルの破損などがなく確認する。 ⇒破損している箇所を取り除いてください。 ⇒電源再投入の前に、短絡、地絡がないことを必ず確認してください。
E0102 (GF)	直流地絡 1	パワーコンディショナ入力側の地絡が発生した（ケーブルの破損による接触、地絡など）	• 配線ミスがないかを確認する。 ⇒配線を正しく行ってください。 • ケーブルの破損などがなく確認する。 ⇒破損している箇所を取り除いてください。 ⇒電源再投入の前に、短絡、地絡がないことを必ず確認してください。 (注) E0102 (GF) 発生時、太陽電池入力ブレーカ (MCCB1) がトリップします。異常要因を取り除いたあと、太陽電池入力ブレーカ (MCCB1) を ON にしてください。
E0106 (OV1)	系統過電圧 2	系統電源に瞬間的な変動が発生した	自動復帰しますが、頻繁に発生しパワーコンディショナが全く発電しない場合は、当社代理店または営業担当にお問い合わせください。* 1
E0108 (OVR)	系統過電圧 1 (OVR) (S1-02 に 0 設定時)	系統側の電圧が上昇した	異常リセットする。* 2
E0109 (UVR)	系統不足電圧 (UVR) (S1-02 に 0 設定時)	系統側の電圧が低下した	• 系統連系出力ブレーカ (MCCB2) が ON になっているか確認する。 • 異常リセットする。* 2
E0110 (OFR)	周波数上昇 (OFR) (S1-02 に 0 設定時)	系統側の周波数が上昇した	異常リセットする。* 2

表 6.6 異常の原因及び対策

異常コード (略称)	異常名	原因	対策
E0111 (UFR)	周波数低下 (UFR) (S1-02 に 0 設定時)	系統側の周波数が低下した	<ul style="list-style-type: none"> <li>系統連系出力ブレーカ (MCCB2) が ON になっているか確認する。</li> <li>異常リセットする。* 2</li> </ul>
E0112 (ISA)	単独運転検出 (能動) (S1-02 に 0 設定時)	系統異常を検出した	異常リセットする。* 2
E0118 (ISP)	単独運転検出 (受動) (S1-02 に 0 設定時)	系統異常を検出した	異常リセットする。* 2
E0126 (VDF)	出力電圧検出回路異常	ハードウェア異常	電源を再投入してください。* 3 ⇒再度異常が発生する場合は、当社代理店または営業担当にお問い合わせください。* 1
E0127 (OOV)	出力電圧過大 (自立用)	適応できない自立負荷が接続されている	負荷の選定を見直してください。
E0131 (CPF02)	制御回路異常	制御回路が破損している	電源を再投入してください。* 3 ⇒再度異常が発生する場合は、基板を交換してください。基板交換については、当社代理店または営業担当にお問い合わせください。* 1
E0132 (CPF03)	制御回路異常 (2CPU 間通信異常)	コネクタが接続不良	電源を再投入してください。* 3 ⇒再度異常が発生する場合は、基板を交換してください。基板交換については、当社代理店または営業担当にお問い合わせください。* 1
		ノイズによる誤動作	ノイズ対策の状況を確認する。 ⇒制御回路の配線、主回路の配線、接地配線を確認して、十分なノイズ対策を行ってください。 ⇒電磁接触器がノイズ発生源であれば、電磁接触器のコイルにサージアブソーバを接続してください。
E0135 (CPF06)	制御回路異常	EEPROM の周辺回路不良	電源を再投入してください。* 3 ⇒再度異常が発生する場合は、基板を交換してください。基板交換については、当社代理店または営業担当にお問い合わせください。* 1
		パラメータ書き込み指令の入力中に、パワーコンディショナ電源を遮断した	⇒ A1-03 (イニシャライズ) を実行してください。
E0137 (CPF08)	制御回路異常	EEPROM の周辺回路不良	電源を再投入してください。* 3 ⇒再度異常が発生する場合は、基板を交換してください。基板交換については、当社代理店または営業担当にお問い合わせください。* 1
E0140 ~ E0166 (CPF11 ~ CPF37)  E0199 ~ E0204 (CPF70 ~ CPF75)	制御回路異常	ハードウェア異常	電源を再投入してください。* 3 ⇒再度異常が発生する場合は、基板を交換してください。基板交換については、当社代理店または営業担当にお問い合わせください。* 1

\* 1 お問い合わせの際は、異常時チェックシートにパワーコンディショナの状態を記入のうえ、ご連絡ください。異常時チェックシートは 76 ページを参照ください。

\* 2 表示切替キーを長押し (約 3 秒) するか、ライトキーを押して異常をリセットしてください。表示切替キー、ライトキーは 47 ページを参照ください。

\* 3 MCCB1, MCCB2 を OFF にした後、状態モニタの表示が消えたことを確認し、再度 MCCB1, MCCB2 を ON にしてください。



## ◆ 軽故障・警告・系統異常

表 6.7 軽故障・警告・系統異常の原因及び対策

異常コード	異常名	原因	対策
E9008 (OV)	主回路過電圧 (停止中)	ハードウェア異常	⇒基板またはパワーコンディショナを交換してください。基板交換については、当社代理店または営業担当にお問い合わせください。*1
E9009 (OH)	内部温度異常 (リトライ中)	フィルタが目詰まりした	フィルタの清掃を行う。
		周囲温度が高すぎる	周囲温度を確認する。 ⇒換気を良くしてください。 ⇒冷却装置 (冷却ファンまたはクーラーなど) を設置して、周囲温度を下げてください。 ⇒周囲に発熱体があれば、発熱体を取り除いてください。
		パワーコンディショナに内蔵している冷却ファンが停止した	⇒冷却ファンを交換してください。冷却ファンの交換については、当社代理店または営業担当にお問い合わせください。
E9017 (EF3) E9018 (EF4) E9019 (EF5) E9066 (EF1) E9067 (EF2)	外部異常 (入力端子 S3) 外部異常 (入力端子 S4) 外部異常 (入力端子 S5) 外部異常 (入力端子 S1) 外部異常 (入力端子 S2) (注) 以下の場合、上記異常が発生します。 ・セットアップ番号 P016 ~ P022 に 26 ~ 2B を設定かつ S1-02 = 0 以外を設定時 ・セットアップ番号 P016 ~ P022 に 2C ~ 31 を設定時	外部機器 (OVGR など) のアラーム機能が動作している	⇒外部機器のアラームが解除されるまでお待ちください。 外部異常の原因が取り除かれると一定待ち時間後、自動で運転を再開します。
	配線もしくは設定が正しくない	セットアップ番号 P016 ~ P022 に外部異常を割り付けた端子に、信号線が正しく接続されているかを確認する。 ⇒信号線を正しく接続してください。	
E9023 (FAN)	冷却ファン異常	パワーコンディショナに内蔵している冷却ファンが停止した	⇒冷却ファンを交換してください。冷却ファンの交換については、当社代理店または営業担当にお問い合わせください。
E9103 (SRC)	相順異常	系統に対してパワーコンディショナ出力相順が異なっている	配線ミスがないかを確認する。 ⇒配線を正しく行ってください。
E9108 (OVR)	系統過電圧 1 (OVR)	系統側の電圧が上昇した	系統側の電圧が正常に復帰すると、S1-02 経過後自動復帰します。
E9109 (UVR)	系統不足電圧 (UVR)	系統側の電圧が低下した	系統連系出力ブレーカ (MCCB2) が ON しているか確認する。 系統側の電圧が正常に復帰すると、S1-02 経過後自動復帰します。
E9110 (OFR)	周波数上昇 (OFR)	系統側の周波数が上昇した	系統側の電圧が正常に復帰すると、S1-02 経過後自動復帰します。
E9111 (UFR)	周波数低下 (UFR)	系統側の周波数が低下した	系統連系出力ブレーカ (MCCB2) が ON しているか確認する。 系統側の電圧が正常に復帰すると、S1-02 経過後自動復帰します。
E9118 (ISP)	単独運転検出 (受動)	系統異常を検出した	系統電源に異常がない場合は、5 秒後に自動復帰します (系統電源異常の場合は、UVR, UFR, ISA などとなります)。
E9112 (ISA)	単独運転検出 (能動)	系統異常を検出した	S1-02 経過後自動復帰します。

表 6.7 軽故障・警告・系統異常の原因及び対策

異常コード	異常名	原因	対策
E9107 (DCE)	直流分流出	地絡などの外部接続異常がある	配線ミスがないかを確認する。 ⇒配線を正しく行ってください。 ⇒短絡または断線している箇所を取り除いてください。
		アース線が接続されていない	アース線を接続する。
		系統電源もしくはパワーコンディショナ本体に異常の可能性がある	自動復帰しますが、頻繁に発生しパワーコンディショナが全く発電しない場合は、当社代理店または営業担当にお問い合わせください。*1
E9119 (CB1)	負荷遮断	外部事故などにより、系統電源側の MCCB などがトリップした	系統電源に異常がないか確認したあと、トリップした MCCB などを ON にする。
E9095 (AUD)	系統電源未検出	パワーコンディショナ電源投入後、一度も系統電源を検出していない	系統電源が正常であることを確認したあと、MCCB2 を ON にする。
		MCCB2 が OFF になっている	系統電源が正常であることを確認したあと、MCCB2 を ON にする。
		ケーブルの配線が正しくない、または短絡や断線が発生している	配線ミスがないかを確認する。 ⇒配線を正しく行ってください。 ⇒短絡または断線している箇所を取り除いてください。
E9100 (OVb)	直流入力過電圧 1	パワーコンディショナ入力側の電圧が入力範囲の上限を超えた	配線ミスがないかを確認する。 ⇒配線を正しく行ってください。 太陽電池の接続枚数（直列）を確認してください。 ⇒開放電圧が過電圧レベル付近となる場合は、直列接続枚数を見直してください。
E9121 (SPF)	並列運転パルス喪失	ケーブルの配線が正しくない、または短絡や断線が発生している	配線ミスがないかを確認する。 ⇒配線を正しく行ってください。 ⇒短絡または断線している箇所を取り除いてください。
		並列運転マスタユニットにスレーブ設定をしている	S1-01 の設定を確認する。
		並列運転スレーブユニットの外部端子入力設定に「並列運転パルス入力」を割り当てていない	設定ミスがないかを確認する。 ⇒外部端子入力設定（並列運転パルス入力）が設定されていることを確認してください。(H1-□□)
		並列運転マスタユニットの外部端子出力設定に「並列運転パルス出力」を割り当てていない	設定ミスがないかを確認する。 ⇒外部端子出力設定（並列運転パルス出力）が設定されていることを確認してください。(H2-□□)
		並列運転マスタユニットの外部端子出力端子から正常にパルスが出力されていない	マスタユニットに正しく系統電圧が印加され、異常、アラームが表示されていないことを確認する。
E9176 (CALL)	MEMOBUS 通信待機中 (b1-02 = 2 設定時)	通信ケーブルの配線が正しくない、または短絡や断線が発生している	配線ミスがないかを確認する。 ⇒配線を正しく行う。 ⇒短絡または断線している箇所を取り除く。
		上位装置から信号が入っていない。	⇒上位装置のプログラムを確認・修正する。
		通信回路が破損している	RS-485 通信テスト（セルフテスト）を実行する。 ⇒再度「E9176」となる場合は、基板を交換する。基板交換については当社代理店または営業担当にお問い合わせください。*1
		終端抵抗の設定が正しくない	⇒末端に接続されているパワーコンディショナの終端抵抗設定を「入」にする。
E9177 (SE)	MEMOBUS 通信テストモード異常	運転中に MEMOBUS 通信テストを行った	パワーコンディショナの運転を停止して、MEMOBUS 通信テストを行ってください。

表 6.7 軽故障・警告・系統異常の原因及び対策

異常コード	異常名	原因	対策
E9178 (LT-1)	冷却 FAN メンテナンス 時期	冷却ファンのメンテナンス時 期が 90% に達した	冷却ファンを交換して、o4-03 に 0 を設定し冷却 ファンメンテナンス設定（稼働時間）をリセット してください。
E9179 (GSE)	運転モード切替えアラーム	運転中に自立 / 連系の切替え操 作を行った	運転を停止した後に自立 / 連系の切替え操作を行っ てください。
E9182 (COH)	温度抑制中 (S9-37 = 2, 3 設定時)	フィルタが目詰まりした	フィルタの清掃を行う。
		周囲温度が高すぎる	周囲温度を確認する。 ⇒換気を良くしてください。 ⇒冷却装置（冷却ファンまたはクーラーなど） を設置して、周囲温度を下げてください。 ⇒周囲に発熱体があれば、発熱体を取り除いて ください。
		パワーコンディショナに内蔵 している冷却ファンが停止し た	⇒冷却ファンを交換してください。冷却ファン の交換については、当社代理店または営業担当 にお問い合わせください。
E9183 (CV)	電圧上昇抑制中 (S9-37 = 1, 2, 3 設定時)	系統側の電圧が上昇した (S3-05, S3-06 の設定値を超え た)	系統側の電圧が下がれば、自動的に表示が消えま す。
E9184 (CC)	入力電流抑制中 (S9-37 = 3 設定時)	入力電流が入力許容電流値を 超えた	入力電流が入力許容電流値以下に下がれば、自動 的に表示が消えます。
E9187 (TF1) E9188 (TF2) E9189 (TF3) E9193 (TF4)	サーミスタ異常 1 サーミスタ異常 2 サーミスタ異常 3 サーミスタ異常 4	ハードウェア異常	異常リセットしてください。* 2 何度も同様の現象が発生する場合は、当社代理店 または営業担当にお問い合わせください。* 1
E9190 (HF1) E9191 (HF2)	制御回路異常	ハードウェア異常	異常リセットしてください。* 2 何度も同様の現象が発生する場合は、当社代理店 または営業担当にお問い合わせください。* 1
E9192 (CE3)	通信異常（出力制御機 能）	出力制御ユニットとの通信が 5 分以上途絶えた	<ul style="list-style-type: none"> <li>• 配線ミスがないかを確認する。 ⇒配線を正しく行ってください。 ⇒短絡または断線している箇所を取り除いてく ださい。</li> <li>• ノイズ対策の状況を確認する。 ⇒制御回路の配線、主回路の配線、接地配線を 確認して、十分なノイズ対策を行ってください。 ⇒電磁接触器がノイズ発生源であれば、電磁接 触器のコイルにサージアブソーバを接続してく ださい。 ⇒通信ケーブルをシールド付きケーブルに変更 して、シールドをマスタ側あるいは電源側（一 次側）で接地してください。 ⇒通信電源を、通信専用の電源として独立させ て設置してください。さらに電源の入力側にノ イズフィルタを接続してください。</li> <li>• 出力制御ユニット側に問題がないか確認する。</li> </ul>

\* 1 お問い合わせの際は、異常時チェックシートにパワーコンディショナの状態を記入のうえ、ご連絡ください。異常時  
チェックシートは 76 ページを参照ください。

\* 2 表示切替キーを長押し（約 3 秒）するか、ライトキーを押して異常をリセットしてください。表示切替キー、ライトキーは 47  
ページを参照ください。

## 6.4 異常時チェックシート

パワーコンディショナが異常で停止した場合は、表 6.8 異常時チェックシートの内容を確認してください。  
 モニタモードは 57 ページを、異常履歴モードは 59 ページを参照してください。

表 6.8 異常時チェックシート

記録日：                    年   月   日   時   分

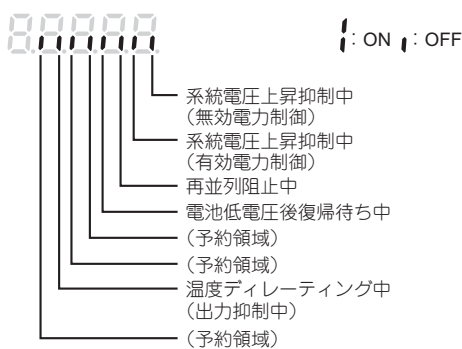
	パラメータ番号	名称	内容	表示単位	表示	単位
モニタモード	U004	ソフトウェア No. (FLASH)	FLASH ID を表示します。	-		-
	U005	ソフトウェア No. (ROM)	ROM ID を表示します。	-		-
	U006	現在発生中の異常	現在発生中の異常内容を表示します。	-		-
	U007	累積稼働時間 (時)	パワーコンディショナの累積稼働時間 (電源投入時間) を時間単位で表示します。	1		H
	U014	パワーコンディショナ状態 2	パワーコンディショナの状態を表示します。 	-		-
	U015	電圧上昇抑制動作積算時間 (時)	系統電圧上昇抑制機能の動作時間を 1 時間単位で表示します。	1		H
	U016	電圧上昇抑制動作積算時間 (分)	系統電圧上昇抑制機能の動作時間を 1 分単位で表示します。	1		min
	U017	商用電源電圧 (R-S 間)	R-S 間の系統電圧を表示します。 (注) 自立運転モードのときは出力電圧を表示します。	0.1		VAC
	U018	商用電源電圧 (S-T 間)	S-T 間の系統電圧を表示します。 (注) 自立運転モードのときは出力電圧を表示します。	0.1		VAC
	U019	商用電源電圧 (T-R 間)	T-R 間の系統電圧を表示します。 (注) 自立運転モードのときは出力電圧を表示します。	0.1		VAC

表 6.8 異常時チェックシート

記録日：           年   月   日   時   分

	パラメータ 番号	名称	内容	表示 単位	表示	単位
異常履歴 モード	H001	1 回前の異常	1 回前の異常内容	—		—
			1 回前の異常発生時の累積稼動時間	1		H
	H002	2 回前の異常	2 回前の異常内容	—		—
			2 回前の異常発生時の累積稼動時間	1		H
	H003	3 回前の異常	3 回前の異常内容	—		—
			3 回前の異常発生時の累積稼動時間	1		H
	H004	4 回前の異常	4 回前の異常内容	—		—
			4 回前の異常発生時の累積稼動時間	1		H
	H005	5 回前の異常	5 回前の異常内容	—		—
			5 回前の異常発生時の累積稼動時間	1		H
	H006	6 回前の異常	6 回前の異常内容	—		—
			6 回前の異常発生時の累積稼動時間	1		H
	H007	7 回前の異常	7 回前の異常内容	—		—
			7 回前の異常発生時の累積稼動時間	1		H
	H008	8 回前の異常	8 回前の異常内容	—		—
			8 回前の異常発生時の累積稼動時間	1		H
	H009	9 回前の異常	9 回前の異常内容	—		—
			9 回前の異常発生時の累積稼動時間	1		H
	H010	10 回前の異常	10 回前の異常内容	—		—
			10 回前の異常発生時の累積稼動時間	1		H

# 7 定期点検と保守

## 7.1 定期点検

パワーコンディショナの定期点検について説明します。  
製品の劣化や破損、機能の低下を防ぐために定期点検は、1～2年ごとに行ってください。  
それぞれの機器の使用状況や環境によっては、定期点検の時期を早めてください。

定期点検リストをコピーしてご利用ください。

**重要** 定期点検は、パワーコンディショナの知識を持った人が行ってください。  
内部を点検する場合は、事前に全ての機器の電源をお切りください。

表 7.1 定期点検リスト

点検項目		点検内容	異常時の対策	チェック欄
主回路	全般	<ul style="list-style-type: none"> <li>過熱や劣化により変色した部品はないか。</li> <li>各部品に、破損、変形はないか。</li> </ul>	<ul style="list-style-type: none"> <li>破損した部品を取り替える。</li> <li>破損個所が修理や交換のできない部分の場合は、パワーコンディショナごと交換する。</li> </ul>	
		汚れ、ごみ、ほこりの付着がないか。	<ul style="list-style-type: none"> <li>乾燥したエアーで除去する。</li> <li>除去できない場合は、汚れのひどい部分を交換する。</li> </ul>	
	導体・電線	<ul style="list-style-type: none"> <li>電線や連結部に変色、破損、過熱による変質はないか。</li> <li>電線被覆の破れ、ひびわれ、変色はないか。</li> </ul>	破損した電線の修理か交換をする。	
	端子台	接続端子に擦り減り、破損、緩みはないか。	増し締めをして、ねじや端子に破損があれば交換する。	
運転	動作チェック	振動及び運転音の異常な増加はないか。	運転を停止して、保守の資格のある人に連絡する。	
制御回路	全般	<ul style="list-style-type: none"> <li>接続端子に擦り減り、破損、接続不良はないか。</li> <li>ねじの緩みはないか。</li> </ul>	<ul style="list-style-type: none"> <li>増し締めをして、ねじや端子に破損があれば交換する。</li> <li>回路基板の端子類が修理や交換できない場合は、パワーコンディショナごと交換する。</li> </ul>	
	回路基板	<ul style="list-style-type: none"> <li>異臭、変色、著しい発錆はないか。</li> <li>コネクタの装着は適切か。</li> <li>ほこりやオイルミストが付着していないか。</li> </ul>	<ul style="list-style-type: none"> <li>コネクタ類を付け直す。</li> <li>帯電防止の布や掃除機できれいにできなければ回路基板を取り替える。</li> <li>乾燥したエアーでごみやほこりを除去する。</li> <li>破損個所が修理や交換のできない部分の場合は、パワーコンディショナごと交換する。</li> <li>溶剤は回路基板に使用しないでください。</li> </ul>	
冷却系統	外部冷却ファン 内部攪拌ファン	<ul style="list-style-type: none"> <li>異常振動、異常音はないか。</li> <li>破損している、もしくは欠けている部分はないか。</li> </ul>	ファンを清掃、交換する。	
	通風路 (吸気口、排気口)	吸気口、排気口の目詰まり、異物の付着はないか。	障害物、ほこりをエアーやブラシなどで除去する。	
表示器	操作パネル	<ul style="list-style-type: none"> <li>画面は正しく表示されているか。</li> <li>オペレーション部に汚れはないか。</li> </ul>	<ul style="list-style-type: none"> <li>清掃する。</li> <li>画面やキーに不具合がある場合は、当社代理店または営業担当にご連絡ください。</li> </ul>	

## 7.2 保守

### ◆ フィルタ清掃

入気フィルタ（本体底面）、ファンカバー（本体側面）の清掃は定期的実施してください。目詰まりするとパワーコンディショナ本体の内部温度が上昇して、発電量の低下もしくはオーバヒートで発電停止になることがあります。

### ◆ 冷却ファン交換

本製品は、冷却ファンをお客様で交換することが可能です。

#### 警告

冷却ファンの交換、点検を行う場合は、事前に全てのブレーカを遮断してください。  
電源が入っている状態で、冷却ファンの交換を行わないでください。ケガや感電の恐れがあります。

#### 注意

冷却ファンを取り外した際、奥に手を入れないでください。  
パワーコンディショナ内部は高温のため、やけどの恐れがあります。

### ◆ 冷却ファン交換の目安

冷却ファンの標準交換年数は下表のとおりです。

冷却ファンを交換するときは、ご使用のパワーコンディショナの形式と設計順位 (SPEC) に合った当社の交換部品を使用してください。

表 7.2 冷却ファンの標準交換年数

部品	標準交換年数
冷却ファン	10 年

#### 重要

標準交換年数は、以下の条件での使用を前提としています。標準交換年数は目安であり、寿命を保証するものではありません。設置環境や使用状況によっては、標準交換年数が短くなる場合があります。

標準交換年数を満たすための使用条件

- ・ 周囲温度：年間平均 30°C
- ・ 稼働率：12 時間 / 日

### ■ 冷却ファンの位置

冷却ファンはパワーコンディショナの左右 2 個所に取り付いています。本書では例として右側の冷却ファンで説明します。

左側も同様の方法で交換してください。

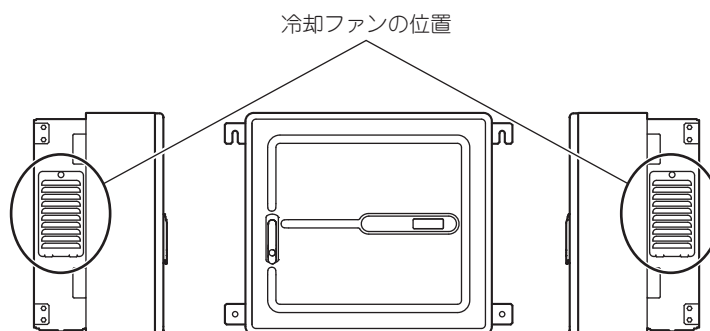


図 7.1 冷却ファンの位置

■ 冷却ファンの取り外し

1. 排気口のファンカバーを固定しているローレットネジを外して、ファンカバーを斜め上方向に引いて取り外します。

(注) ローレットネジを緩める際はファンカバーが落下する恐れがあるため、押さえながら行ってください。

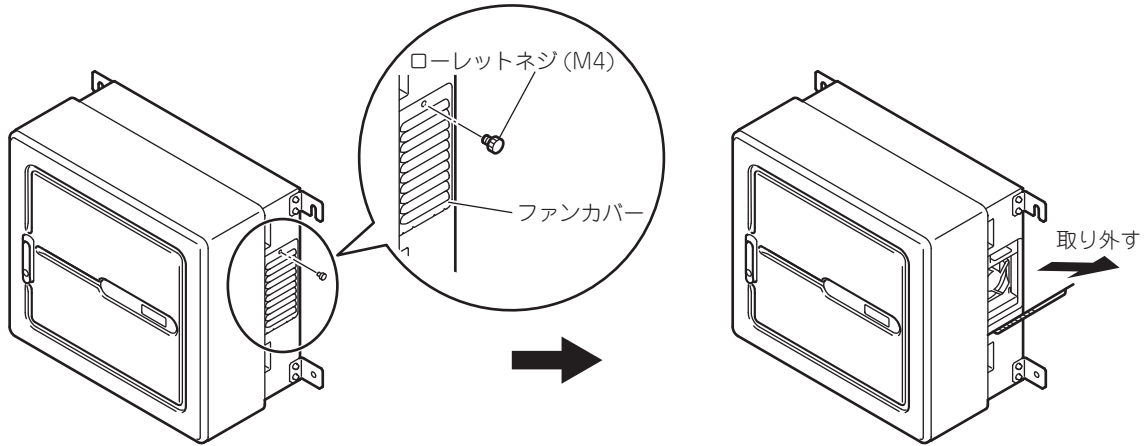


図 7.2 ファンカバーの取り外し

2. ファンブラケット上部のフックを下方に押しながら手前に引き、ファンブラケットを取り外します。ファンブラケットを外したら接続されているコネクタを外します。

(注) コネクタを外す前に、ファンブラケットを強く引かないでください。断線の恐れがあります。

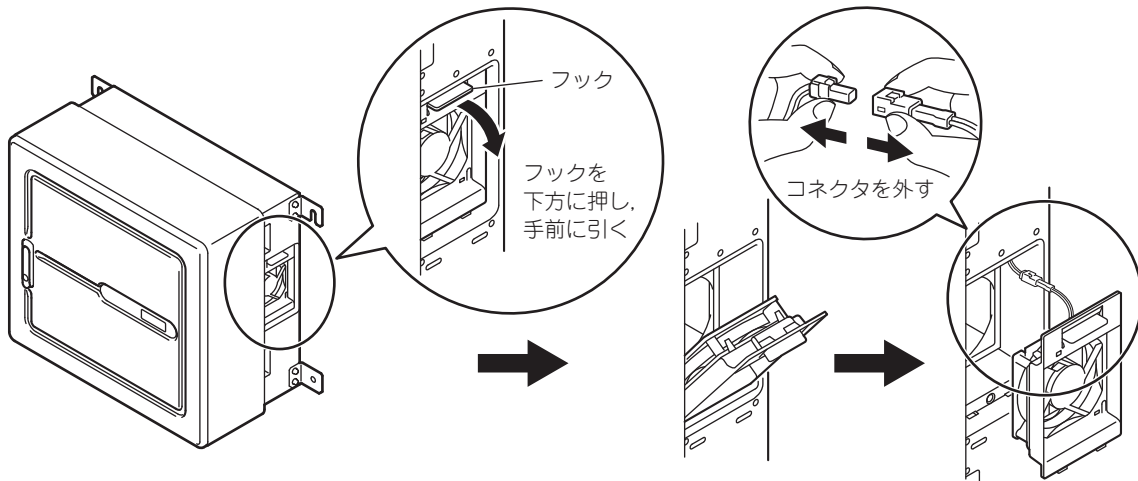


図 7.3 ファンブラケットの取り外し

3. 冷却ファンはファンブラケットにある4個所のツメでロックされています。ツメのロックを解除して冷却ファンを取り外します。

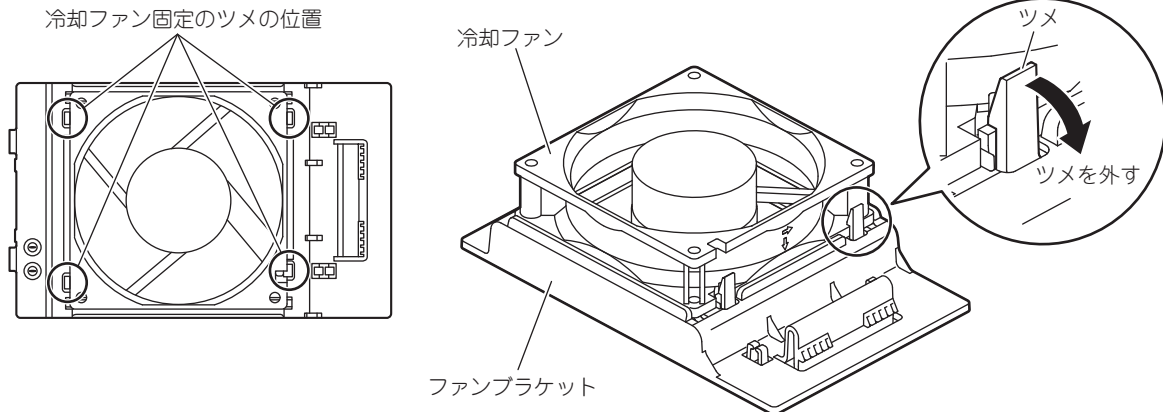


図 7.4 冷却ファンの取り外し



## ■ 冷却ファン取り付け

冷却ファンを取り付ける際は、取り外しの逆の手順で行ってください。

### 1. 冷却ファンをファンブラケットのツメにカチッと音がるまではめ込みます。

(注) はめ込む際は冷却ファンの向きに注意してください。

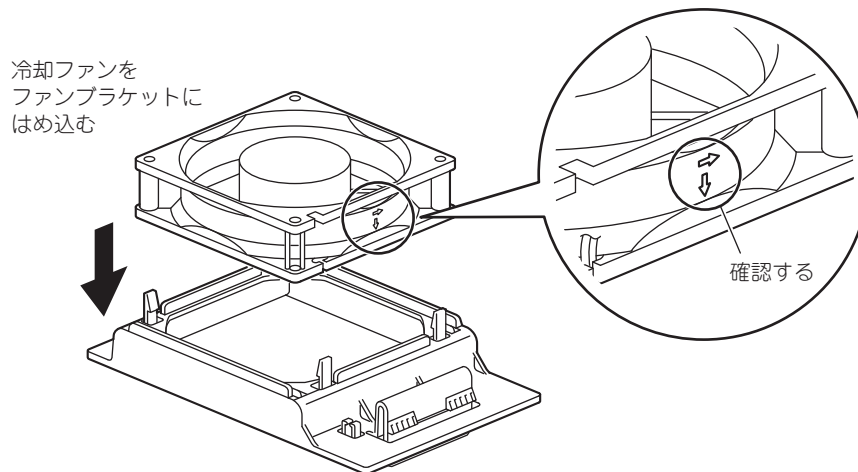


図 7.5 冷却ファンの取り付け

### 2. 冷却ファンのコネクタを接続して、ファンブラケットにあるフックにケーブルをはめます。その後、ファンブラケット下部のツメをパワーコンディショナ側の溝に合わせて差し込み、ファンブラケット上部のフックがカチッと音がるまではめ込みます。

(注) ファンブラケットをはめ込む際は、冷却ファンのケーブルを挟み込まないように注意してください。

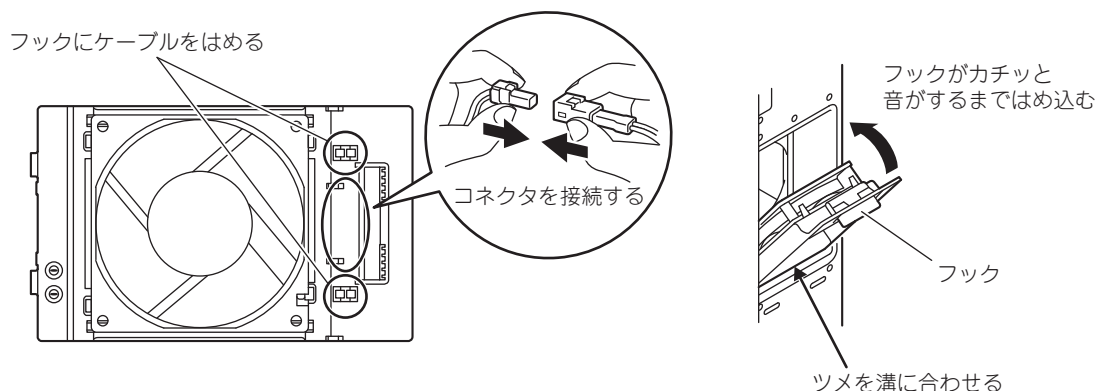


図 7.6 ファンブラケットの取り付け

### 3. ファンカバーのツメをパワーコンディショナの溝に差し込み、ファンカバー上部をローレットネジで固定します。

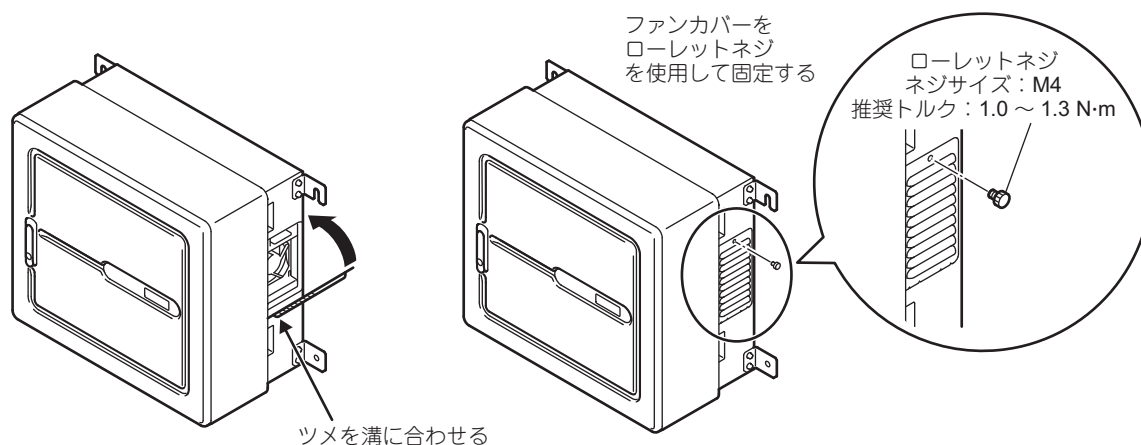


図 7.7 ファンカバーの取り付け

# 8 パラメータ

## 8.1 パラメータの種類

下記にパラメータの種類を示します。  
各パラメータは機能別にグループ分けされています。

表 8.1 パラメータの種類

グループ名		機能	
A	環境設定	A1	環境設定
B	アプリケーション	b1	運転モード選択
D	指令	d1	自立運転周波数指令
		d8	自立運転出力電圧指令
H	端子機能選択	H1	多機能接点入力
		H2	多機能接点出力
		H5	MEMOBUS 通信
O	操作パネル関係	o1	操作パネル機能選択
		o3	(メンテナンス用)
		o4	メンテナンス設定
S	系統連系保護, 特殊設定	S1	系統連系保護機能
		S3	系統電圧制御機能
		S9	特殊機能
U	モニタ	U1	状態モニタ
		U2	異常トレース
		U3	異常履歴
		U4	メンテナンスモニタ
		U9	パワーコンディショナ状態モニタ

## 8.2 パラメータ一覧表

下表にパラメータの一覧表を示します。  
 あらかじめ「8.1 パラメータの種類」(82 ページ)のグループ名を確認のうえ、参照してください。

### ◆ A：環境設定

環境設定のパラメータ (A パラメータ) では、アクセスレベルの設定、パラメータの初期化の設定を行います。

**重要** 設定は十分日射のある日中に行ってください。

表 8.2 A: 環境設定パラメータ

パラメータ番号	名称	内容	設定範囲	出荷時設定	単位	運転中の変更
A1-01	アクセスレベル	メンテナンス用パラメータです。通常は出荷時設定のままで使用してください。	0 ~ 2	2	-	○
A1-03	イニシャライズ	パラメータを工場出荷状態に初期化します。 0：初期化しない 2220：出荷時設定にパラメータを初期化 (注) 下記モニタ情報は初期化されません。 ・積算電力量 ・U2 及び U3 の異常情報 ・累積稼働時間 ・運転回数 ・ピークホールド出力電力 ・電圧上昇抑制動作積算時間 ・温度抑制動作積算時間 ・発電積算時間	0, 2220	0	-	×
A1-04	-	メンテナンス用パラメータです。設定変更しないでください。	0	0	-	×

### ◆ B：アプリケーション

アプリケーションのパラメータ (B パラメータ) では、運転指令権の選択を行います。

**重要** 設定は十分日射のある日中に行ってください。

表 8.3 B: アプリケーションパラメータ

パラメータ番号	名称	内容	設定範囲	出荷時設定	単位	運転中の変更
b1-02	運転指令選択	運転指令の入力方法を設定します。 1：制御回路端子 (シーケンス入力) 2：MEMOBUS 伝送 (注) 操作選択スイッチが「遠隔」の場合のみ有効	1 ~ 2	1	-	×

## 8 パラメータ

表 8.3 B: アプリケーションパラメータ

パラメータ番号	名称	内容	設定範囲	出荷時設定	単位	運転中の変更
b1-17	電源投入時の運転許可	0: 運転禁止 (電源投入時は運転指令を OFF → ON で運転) 1: 運転許可 (電源投入時に運転指令 ON の場合は、運転開始) 2: S1-02 依存 (S1-02 = 0 のとき「禁止」、S1-02 ≠ 0 のとき「許可」) (注)「2」設定は連系モードのみ有効です。 自立モードの場合は、「許可」設定となります。	0 ~ 2	2	-	×

### ◆ D: 指令

指令のパラメータ (D パラメータ) では、自立運転時の出力周波数、出力電圧指令の設定を行います。

**重要** 設定は充分日射のある日中に行ってください。

表 8.4 D: 指令パラメータ

パラメータ番号	名称	内容	設定範囲	出荷時設定	単位	運転中の変更
d1-01	自立運転時の出力周波数指令選択	自立運転時の周波数指令を 50, 60 Hz 単位で設定します。 0: 最後に検出した系統電源周波数を出力 (注) 一度も系統電源周波数を確定していない場合は、60 Hz を出力します。 50: 50 Hz で出力 60: 60 Hz で出力	0, 50, 60	0	-	×
d8-03	自立運転時の電圧指令	自立運転時の電圧指令を V 単位で設定します。	80 ~ 230	202	VAC	○

### ◆ H: 端子機能選択

端子機能選択のパラメータ (H パラメータ) では、外部端子機能の設定を行います。

**重要** 設定は充分日射のある日中に行ってください。

表 8.5 H: 端子機能選択パラメータ

パラメータ番号	名称	内容	設定範囲	出荷時設定	単位	運転中の変更
H1-01	多機能入力端子 S1 の機能選択	各多機能入力端子の機能を設定します。 「表 8.6 H1 多機能接点入力の設定項目一覧」(87 ページ) を参照してください。	1 ~ 9F	40	-	×
H1-02	多機能入力端子 S2 の機能選択		1 ~ 9F	50	-	×
H1-03	多機能入力端子 S3 の機能選択		1 ~ 9F	14	-	×
H1-04	多機能入力端子 S4 の機能選択		1 ~ 9F	24	-	×
H1-05	多機能入力端子 S5 の機能選択		1 ~ 9F	F	-	×

表 8.5 H：端子機能選択パラメータ

パラメータ番号	名称	内容	設定範囲	出荷時設定	単位	運転中の変更
H2-01	端子 M1-M2 の機能選択 (リレー接点)	多機能接点出力 M1-M2 (系統異常接点出力) の機能を選択します。 「表 8.7 H2 多機能接点出力の設定項目一覧」(87 ページ) を参照してください。	1 ~ 153	52	-	×
H2-02	端子 P1 の機能選択 (オープンコレクタ)	多機能出力 1 の機能を選択します。 「表 8.7 H2 多機能接点出力の設定項目一覧」(87 ページ) を参照してください。	1 ~ 153	51	-	×
H2-03	端子 P2 の機能選択 (オープンコレクタ)	多機能出力 2 の機能を選択します。 「表 8.7 H2 多機能接点出力の設定項目一覧」(87 ページ) を参照してください。	1 ~ 153	53	-	×
H2-05	端子 MA-MB-MC の機能選択 (リレー接点)	多機能接点出力 MA-MB-MC2 (異常接点出力) の機能を選択します。 「表 8.7 H2 多機能接点出力の設定項目一覧」(87 ページ) を参照してください。	1 ~ 153	E	-	×
H2-06	積算電力パルス出力単位選択	0 : 0.1 kWh 単位 1 : 1 kWh 単位 2 : 10 kWh 単位 3 : 100 kWh 単位 4 : 1000 kWh 単位	0 ~ 4	0	-	×
H3-03	日射計アナログ入力ゲイン	アナログ入力 A1 に入力した信号にゲインを掛けることができます。 (注) 4 ~ 20 mA 入力で 0 ~ 100% のゲインになります。	-999.9 ~ 999.9	100.0	%	○
H3-04	日射計アナログ入力バイアス	アナログ入力 A1 に入力した信号にバイアス * 2 (オフセット値) を加算できます。	-999.9 ~ 999.9	0.0	%	○
H3-11	温度計アナログ入力ゲイン	アナログ入力 A2 に入力した信号にゲインを掛けることができます。 (注) 4 ~ 20 mA 入力で 0 ~ 100% のゲインになります。	-999.9 ~ 999.9	100.0	%	○
H3-12	温度計アナログ入力バイアス	アナログ入力 A2 に入力した信号にバイアス * 2 (オフセット値) を加算できます。	-999.9 ~ 999.9	0.0	%	○
H3-13	アナログ入力のフィルタ時定数	3つのアナログ入力 (端子 A1, A2) の一次遅れフィルタ時定数を、秒単位で設定できます。(ノイズの除去などに有効です。)	0.00 ~ 2.00	0.03	sec	×
H4-01	端子 AW モニタ選択	多機能アナログ出力 1 (端子 AW) から出力したいモニタ項目の番号を設定します。 パラメータ U□-□□ の □-□□ 部分を設定してください。例えば、U9-02 (出力電流) をモニタする場合は、「902」を設定します。	000 ~ 999	901	-	×
H4-02	端子 AW モニタゲイン	出力端子 1 のゲイン * 1 を設定できます。	-999.9 ~ 999.9	100.0	%	○
H4-03	端子 AW モニタバイアス	出力端子 1 の出力にバイアス * 2 を加算できます。	-999.9 ~ 999.9	0.0	%	○
H5-01	RS-485 スレーブアドレス	パワーコンディショナのアドレスを設定します。 (注 1) アドレスが重複しないように設定してください。 (注 2) 設定は電源の再投入後に有効になります。	1 ~ FF (16 進数)	1	-	×

表 8.5 H：端子機能選択パラメータ

パラメータ番号	名称	内容	設定範囲	出荷時設定	単位	運転中の変更
H5-02	RS-485 伝送速度の選択	RS-485 通信の MEMOBUS 伝送の伝送速度を選択します。 1：2400 bps 2：4800 bps 3：9600 bps 4：19200 bps 5：38400 bps 6：57600 bps 8：115200 bps 選択肢 7 は未使用 (注 1) 周囲ノイズでエラーが発生する場合は、伝送速度を落としてください。 (注 2) 設定は電源の再投入後に有効になります。	1 ~ 8	3	-	×
H5-03	RS-485 伝送パリティの選択	RS-485 通信の MEMOBUS 伝送のパリティを選択します。 0：パリティ無効 1：偶数パリティ 2：奇数パリティ (注) 設定は電源の再投入後に有効になります。	0 ~ 2	0	-	×
H5-04	RS-485 伝送エラー (CE) 検出時の動作選択	RS-485 通信の伝送エラー検出時の停止方法を選択します。 2：運転停止 (CE 異常) 3：運転継続 (CE アラーム)	2, 3	3	-	×
H5-05	RS-485 CE 検出選択	RS-485 通信の伝送タイムオーバーを伝送エラー (CE) として検出するかどうかを選択します。 0：無効 1：有効 (注) b1-02=2 設定時に有効になります。	0, 1	1	-	×
H5-06	RS-485 送信待時間	パワーコンディショナがデータを受信してから、送信開始するまでの時間を設定します。	5 ~ 65	5	ms	×
H5-09	RS-485 CE 検出時間	通信エラー検出時間を設定します。複数台接続時の調整用などに使用してください。	0.0 ~ 10.0	2.0	sec	×
H5-16	RS-485 通信テストモード	RS-485 通信テスト (セルフテスト) を行います。 0：通常動作 1：セルフテスト開始 正常であれば「PASS」を表示します。 異常があれば「E0033」を表示します。 (注) セルフテスト開始前に、通信配線を外してください。テスト終了後、自動的に 0 に戻ります。▶ を押すとテストモードを解除します。	0, 1	0	-	×

\* 1 ゲインの定義：20 mA/9.9 kW が 100% に相当します。

\* 2 バイアス (オフセット値) の定義：20 mA で 100% に相当します。

表 8.6 H1 多機能接点入力の設定項目一覧

H1-口の設定値	機能	内容
F	未使用	端子を使用しないときに設定してください。
14	異常リセット	閉：異常表示をリセット (注)「開」→「閉」の状態変化でリセット
20 ~ 31	外部異常	20：a 接点, 常時検出, 手動復帰 21：b 接点, 常時検出, 手動復帰 22：a 接点, 発電中検出, 手動復帰 23：b 接点, 発電中検出, 手動復帰 24：a 接点, 連系モード中検出, 手動復帰 25：b 接点, 連系モード中検出, 手動復帰 26：a 接点, 常時検出, 自動復帰 (要因解除後 S1-02 設定後で復帰) 27：b 接点, 常時検出, 自動復帰 (要因解除後 S1-02 設定後で復帰) 28：a 接点, 発電中検出, 自動復帰 (要因解除後 S1-02 設定後で復帰) 29：b 接点, 発電中検出, 自動復帰 (要因解除後 S1-02 設定後で復帰) 2A：a 接点, 連系モード中検出, 自動復帰 (要因解除後 S1-02 設定後で復帰) 2B：b 接点, 連系モード中検出, 自動復帰 (要因解除後 S1-02 設定後で復帰) 2C：a 接点, 常時検出, 自動復帰 (要因解除後 1 sec で復帰) 2D：b 接点, 常時検出, 自動復帰 (要因解除後 1 sec で復帰) 2E：a 接点, 発電中検出, 自動復帰 (要因解除後 1 sec で復帰) 2F：b 接点, 発電中検出, 自動復帰 (要因解除後 1 sec で復帰) 30：a 接点, 連系モード中検出, 自動復帰 (要因解除後 1 sec で復帰) 31：b 接点, 連系モード中検出, 自動復帰 (要因解除後 1 sec で復帰) (注 1) 20 ~ 25 設定時, 外部異常接点入力からの復帰は異常リセットが必要です。 (注 2) 26 ~ 2B 設定時, かつ S1-02=0 設定時は, 復帰には異常リセットが必要です。
40	運転指令	開：停止 閉：運転
50	連系／自立切り替え	系統連系／自立運転の切り替えを行います。運転停止中に変更してください。 開：系統連系運転モード 閉：自立運転モード
51	並列運転パルス入力	並列運転パルス入力機能を設定します。スレーブユニットのみ設定してください。
67	伝送テストモード	シリアル通信インタフェース回路の動作を自己診断します。 通信テスト正常終了で「PASS」と表示します。異常の場合は「E0033」と表示します。

表 8.7 H2 多機能接点出力の設定項目一覧

H2-口の設定値	機能	内容
0	運転中	閉：運転指令が ON
6	パワーコンディショナ運転準備完了 (READY)	閉：初期処理後, 異常のない状態
8	ゲートブロック中 (a 接点)	閉：ゲートブロック中
E	異常	閉：異常が発生
F	未使用 (スルーモード)	未使用時に設定してください。
1E	異常リトライ中	閉：異常リトライ中
2F	メンテナンス時期	閉：冷却ファンのメンテナンス時期になった
39	積算電力パルス出力	出力単位は H2-06 で設定します。H2-06 で選択した単位に応じて, 200 ms の間, ON になります。
50	連系運転モード	閉：連系運転モード設定 開：自立運転モード設定
51	並列運転パルス出力	並列運転パルス入力機能を設定します。
52	系統異常	閉：系統異常発生中
53	連系運転用 MC ON	閉：系統連系運転用 MC ON 中 (連系運転中)

## 8 パラメータ

表 8.7 H2 多機能接点出力の設定項目一覧

H2-□□ の設定値	機能	内容
100 ~ 153	0 ~ 53 の反転出力	多機能接点出力の機能を反転出力します。 1□□ の下 2 桁で、反転出力する機能を選択します。 (例) 108 : 「8 (ベースブロック中)」の反転出力

### ◆ ○ : メンテナンス関係

メンテナンス関係のパラメータ (○ パラメータ) では、各種積算モニタの初期設定などを行います。

**重要** 設定は十分日射のある日中に行ってください。

表 8.8 ○ : 操作パネル関係パラメータ

パラメータ番号	名称	内容	設定範囲	出荷時設定	単位	運転中の変更
o1-01	表示切替項目選択	表示切替キーで表示される 4 番目の項目 (出荷時設定は電池電圧) を選択します。 U モニタ U□-□□ の □-□□ 部分を設定してください。例えば、U9-02 (出力電流) をモニタする場合は、「902」を設定します。	「◆ U : モニタ」 (91 ページ) 参照	903	-	○
o1-02	電源 ON 時モニタ表示項目選択	電源投入時に表示させたい項目を設定します。 1 : 発電電力 2 : 積算電力量 3 : 系統電圧 4 : o1-01 で設定したモニタ項目	1 ~ 4	1	-	○
o4-01	累積稼働時間設定	パワーコンディショナの累積稼働時間の初期値を、10 時間単位で設定します。 * 累積稼働時間は、設定値からカウントを開始します。	0 ~ 9999	0	H	×
o4-03	冷却ファンメンテナンス設定 (稼働時間)	パワーコンディショナの冷却ファン稼働時間の累積を開始したい値を設定します。冷却ファンの累積稼働時間は、U4-03 でモニタできます。	0 ~ 9999	0	H	×
o4-11	U2, U3 初期化選択	パワーコンディショナに保存されている異常履歴 (U2, U3) を初期化します。 0 : U2-□□ と U3-□□ の内容を保持します。 1 : U2-□□ と U3-□□ の内容をリセット (初期化) します。	0, 1	0	-	×
o4-12	KWH モニタ初期化選択	積算電力量を初期化します。 * 0 : KWH モニタは保持 1 : KWH モニタを初期化 (初期化後 0 に戻る)	0, 1	0	-	×
o4-13	運転回数初期化選択	運転回数を初期化します。 * 0 : 運転回数は保持 1 : 運転回数を初期化 (初期化後 0 に戻る)	0, 1	0	-	×

\* 設定後、15 分間以上はパワーコンディショナの電源を遮断しないでください。データが更新されません。



## ◆ S：系統連系保護，特殊設定

系統連系保護，特殊設定のパラメータ（Sパラメータ）では，系統連系保護の設定を行います。

**重要** 設定は十分日射のある日中に行ってください。

表 8.9 S：系統連系，特殊設定パラメータ

パラメータ番号	名称	内容	設定範囲	出荷時設定	単位	運転中の変更
S1-01	並列運転機能のマスター/スレーブ設定	並列運転機能のマスター/スレーブを設定します。 0：スレーブ 1：マスター スレーブ設定ではシーケンス入力信号（S1～5）に「並列運転パルス入力」を設定してください。また，必要に応じてシーケンス出力信号（P1，P2）に「並列運転パルス出力」を設定してください。 マスター設定ではシーケンス出力信号（P1，P2）に「並列運転パルス出力」を設定してください。	0, 1	1	-	×
S1-02	復電後の再並列阻止時間	電力系統が停電から復電して自動で運転を再開する場合に，一定時間パワーコンディショナが系統への再並列運転を阻止する時間を設定します。 0 設定時は自動での運転再開は無効となります（異常リセットでの運転再開）。	0～300	300	sec	×
S1-04	系統過電圧 (OVR) 検出レベル	系統過電圧 (OVR) 検出レベルを設定します。	220～240	230	VAC	×
S1-05	系統過電圧 (OVR) 検出遅れ時間	系統過電圧 (OVR) 検出遅れ時間を設定します。	0.5～2.0	1.0	sec	×
S1-07	系統不足電圧 (UVR) 検出レベル	系統不足電圧 (UVR) 検出レベルを設定します。	160～180 V	160	VAC	×
S1-08	系統不足電圧 (UVR) 検出遅れ時間	系統不足電圧 (UVR) 検出遅れ時間を設定します。	0.5～2.0	1.0	sec	×
S1-10	周波数上昇 (OFR) 検出レベル (60 Hz 用)	60 Hz 用の周波数上昇 (OFR) 検出レベルを設定します。	60.5～62.0	61.2	Hz	×
S1-11	周波数上昇 (OFR) 検出レベル (50 Hz 用)	50 Hz 用の周波数上昇 (OFR) 検出レベルを設定します。	50.5～52.0	51.0	Hz	×
S1-12	周波数上昇 (OFR) 検出遅れ時間	周波数上昇 (OFR) 検出遅れ時間を設定します。	0.5～2.0	1.0	sec	×
S1-14	周波数低下 (UFR) 検出レベル (60 Hz 用)	60 Hz 用の周波数低下 (UFR) 検出レベルを設定します。	57.0～59.5	58.2	Hz	×
S1-15	周波数低下 (UFR) 検出レベル (50 Hz 用)	50 Hz 用の周波数低下 (UFR) 検出レベルを設定します。	47.5～49.5	48.5	Hz	×
S1-16	周波数低下 (UFR) 検出遅れ時間	周波数低下 (UFR) 検出遅れ時間を設定します。	0.5～2.0	1.0	sec	×
S1-18	単独運転検出 (受動) (ISP) 検出レベル	単独運転検出 (受動) 検出レベルを位相 deg 単位で設定します。	1.0～15.0	8.0	deg	×
S1-21	単独運転検出 (能動) 用重畳方形波の振幅レベル	単独運転検出 (能動) 検出用に重畳する無効電力指令の振幅レベルを設定します。	0～100.0	5.0	%	×
S1-22	単独運転検出 (能動) 用重畳方形波の周波数	単独運転検出 (能動) 検出用に重畳する方形波信号の周波数を Hz 単位で設定します。	3.0～100.0	5.0	Hz	×

表 8.9 S : 系統連系, 特殊設定パラメータ

パラメータ番号	名称	内容	設定範囲	出荷時設定	単位	運転中の変更
S3-05	系統電圧抑制制御(有効電力)の検出レベル	有効電力による系統電圧抑制制御の開始電圧レベルを設定します。	200 ~ 250	224	VAC	×
S3-06	系統電圧抑制制御(無効電力)の検出レベル	無効電力による系統電圧抑制制御の開始電圧レベルを設定します。	200 ~ 250	222	VAC	×
S3-19	系統電圧抑制制御(有効電力)の出力電流制限限度値設定	有効電力による系統電圧抑制制御の出力制御制限限度値を設定します。初期値では出力電流指令を0%まで低減して、系統電圧の上昇を抑制します。電力協議の際などに指定された場合は、本パラメータ及び関連パラメータを変更してください。	0 ~ 50	0	%	×
S9-02	モニタ初期化選択	下記モニタの積算値、ホールド値を初期化します。リセット後、自動的に0に戻ります。*1 0: モニタは保持 1: U9-22 (ピークホールド出力電力)を初期化 2: U9-23, 24 (電圧上昇抑制動作積算時間)を初期化 3: U9-28, 29 (温度抑制動作積算時間)を初期化 4: U9-30, 31 (発電積算時間)を初期化	0 ~ 4	0	-	×
S9-07	日射計感度選択	パワーコンディショナ内蔵のトランスデューサを使用する場合は、日射計の特性に合わせた感度を設定します。 日射計の代表感度が5 mV (kW/m <sup>2</sup> )のとき5.00を、7 mV (kW/m <sup>2</sup> )のとき7.00を設定してください。また、感度が日射計の出荷成績書に記載してある場合は、その値を設定してください。	4.00 ~ 10.00	5.00	mV	×
S9-08	内蔵トランスデューサ入力用フィルタ時定数	内蔵のトランスデューサを使用したアナログ入力(Y1, TA)の一次遅れフィルタ時定数を、秒単位で設定します。(ノイズの除去などに有効です。)	0 ~ 2.00	0.03	sec	×
S9-19	自立/連系運転切り替え設定	自立運転/系統連系運転モードの切り替え方法を設定します。 0: 自動検出 停電時に自立運転モード 復電時に系統連系運転モード 1: 系統連系運転モード固定 2: 自立運転モード固定 3: 多機能端子に従う*2 (注) 停電したら自動的に自立出力開始とはなりません。運転切替スイッチを操作する必要があります。	0 ~ 2	3	-	×
S9-37	抑制運転中表示選択	出力抑制中のアラーム表示有無を選択します。 0: 表示しない 1: 表示1 (上昇抑制のみ通知) 2: 表示2 (上昇抑制, 温度抑制で通知) 3: 表示3 (上昇抑制, 温度抑制, 入力電流抑制で通知) 上昇抑制中のとき「Ex183」アラームを表示します。 温度抑制中のとき「Ex182」アラームを表示します。 入力電流抑制中のとき「Ex184」アラームを表示します。	0 ~ 3	0	-	×

\* 1 設定後、15分間以上はパワーコンディショナの電源を遮断しないでください。データが更新されません。

\* 2 操作選択スイッチが「遠隔」の場合のみ有効です。

## ◆ U：モニタ

Uパラメータでは、パワーコンディショナでモニタできるパラメータを示します。

表 8.10 U1：モニタパラメータ

パラメータ番号	名称	内容	表示単位	単位
U1-10	入力端子状態	<p>入力端子の ON/OFF を表示します。</p> <ul style="list-style-type: none"> <li>多機能入力 1 (端子 S1)</li> <li>多機能入力 2 (端子 S2)</li> <li>多機能入力 3 (端子 S3)</li> <li>多機能入力 4 (端子 S4)</li> <li>多機能入力 5 (端子 S5)</li> <li>未使用</li> <li>未使用</li> <li>未使用</li> </ul>	-	-
U1-11	出力端子状態	<p>出力端子の ON/OFF を表示します。</p> <ul style="list-style-type: none"> <li>多機能接点出力 (端子 M1-M2)</li> <li>多機能出力 1 (端子 P1)</li> <li>多機能出力 2 (端子 P2)</li> <li>(予約領域)</li> <li>(予約領域)</li> <li>(予約領域)</li> <li>(予約領域)</li> <li>異常出力 (端子 MA-MC)</li> </ul>	-	-
U1-12	パワーコンディショナ状態 1	<p>パワーコンディショナの状態を表示します。</p> <ul style="list-style-type: none"> <li>運転切替スイッチ ON 中</li> <li>連系モード</li> <li>自立モード</li> <li>リセット信号入力中</li> <li>系統異常中</li> <li>パワーコンディショナ 運転準備完了</li> <li>アラーム検出中* (系統異常を含む)</li> <li>異常検出中</li> </ul>	-	-
U1-18	OPE 異常のパラメータ	<p>oPE□□ (オペレーションエラー) または Ex031 (EEPROM 書込み不良) 発生の原因になっているパラメータ番号を表示します。</p>	-	-
U1-19	MEMOBUS 伝送エラーコード	<p>MEMOBUS エラーの内容を表示します。</p> <ul style="list-style-type: none"> <li>CRC エラー</li> <li>データ長不良 (予約領域, 常に 0)</li> <li>パリティエラー</li> <li>オーバーランエラー</li> <li>フレンジエラー</li> <li>タイムオーバー (CE 発生) (予約領域, 常に 0)</li> </ul>	-	-
U1-25	ソフトウェア No. (FLASH)	FLASH ID を表示します。	-	-
U1-26	ソフトウェア No. (ROM)	ROM ID を表示します。	-	-

\* 運転を停止する場合がありますが、要因が解除されると自動リセットされ、運転を再開します。

表 8.11 U2：モニタパラメータ

パラメータ番号	名称	内容	表示単位	単位
U2-01	現在発生中の異常	現在発生中の異常内容を確認します。 (異常リセット後に最初に発生した異常を異常リセットされるまで表示)	-	-
U2-02	過去の異常	直前に発生した異常内容を確認します。 (異常リセット後に最初に発生した異常を次の異常リセット後の異常発生まで表示)	-	-
U2-05	異常時系統電流	「過去の異常」発生時の系統電流(出力電流)(U9-02)を表示します。	0.1	A
U2-07	異常時出力電圧指令	「過去の異常」発生時の系統電圧指令(出力電圧指令)を表示します。	0.1	VAC
U2-08	異常時主回路直流電圧	「過去の異常」発生時の主回路直流電圧を表示します。	1	VDC
U2-09	異常時出力電力	「過去の異常」発生時の出力電力(U9-01)を表示します。	0.1	kW
U2-11	異常時入力端子状態	「過去の異常」発生時の入力端子状態(U1-10)を表示します。	-	-
U2-12	異常時出力端子状態	「過去の異常」発生時の出力端子状態(U1-11)を表示します。	-	-
U2-13	異常時パワーコンディショナ状態 1	「過去の異常」発生時の運転状態を表示します(U1-12と同様の状態表示)。	-	-
U2-14	異常時累積稼働時間	「過去の異常」発生時の累積稼働時間(U4-01)を表示します。	-	H
U2-24	異常時電源周波数	「過去の異常」発生時の系統電源周波数(U9-06)を Hz 単位で表示します。	0.1	Hz
U2-84	異常時パワーコンディショナ状態 2	「過去の異常」発生時のパワーコンディショナ状態 2(U9-19)をビットで表示します。表示仕様は U9-19 と同じです。	-	-
U2-85	異常時系統電源電圧	「過去の異常」発生時の系統電源電圧(U9-14)を VAC 単位で表示します。	0.1	VAC
U2-86	異常時電池出力電圧	「過去の異常」発生時の電池出力電圧(U9-03)を VDC 単位で表示します。	1	VDC
U2-87	異常時電池出力電流	「過去の異常」発生時の電池出力電流(U9-04)を A 単位で表示します。	0.1	A

表 8.12 U3：モニタパラメータ

パラメータ番号	名称	内容	表示単位	単位
U3-01 ~ U3-10	1 回前 ~ 10 回前の異常内容	U3-01 は 1 回前の異常内容, U3-02 は 2 回前の異常内容 ... といった具合に異常履歴を表示します。 一つだけ異常が発生した場合は, U3-01 は「過去の異常(U2-02)」と同じ表示になります。 異常履歴が 10 回を超えた場合は, 一番古い履歴(U3-10 にあった履歴)が破棄されて最新のものが U3-01 に記憶されます。U3-01 から U3-09 にあった異常履歴内容は, それぞれ U3-02 から U3-10 に番号が繰り上がり保存されます。	-	-
U3-11 ~ U3-20	1 回前 ~ 10 回前の異常時累積稼働時間	U3-11 は 1 回前の異常時累積稼働時間, U3-12 は 2 回前の異常時累積稼働時間 ... といった具合に異常履歴を表示します。	-	H

表 8.13 U4：モニタパラメータ

パラメータ番号	名称	内容	表示単位	単位
U4-01	累積稼働時間 (時)	パワーコンディショナの累積稼働時間 (電源投入時間) を時間単位で表示します。累積稼働時間の初期値は o4-01 (累積稼働時間設定) で設定できます。99999 H を超えると自動リセットされ、0 から再カウントします。	1	H
U4-02	運転回数	パワーコンディショナの運転回数を表示します。o4-13 (運転回数初期化選択) で初期化できます。最大 65535 まで表示します。65535 を超えると自動リセットされ、0 から再カウントします。	1	回
U4-03	冷却ファン稼働時間	冷却ファンの累積稼働時間を表示します。ファン稼働時間の初期値は、o4-03 (冷却ファンメンテナンス設定) で設定できます。最大 99999 まで表示します。99999 を超えると自動リセットされ、0 から再カウントします。	1	H
U4-04	冷却ファンメンテナンス	冷却ファンの累積稼働時間を「%」で表示します。o4-03 で初期化できます。	1	%
U4-09	LED チェック	操作パネルの全 LED を点灯します。LED チェックに使用します。	-	-
U4-22	MEMOBUS 通信の指令	MEMOBUS 通信の運転操作信号の状態を 16 進 4 桁で表示します。	-	-
U4-46	累積稼働時間 (分)	パワーコンディショナの累積稼働時間 (電源投入時間) を分単位で表示します。o4-01 を変更した場合は、0 に戻ります。600 min (10 H) を超えると 0 から再カウントします。	1	min

表 8.14 U9：モニタパラメータ

パラメータ番号	名称	内容	表示単位	単位
U9-01	発電電力 (注) 簡易モニタモードでも表示されます。	発電電力 (出力電力) を表示します。	0.1	kW
U9-02	系統電流	系統電流 (出力電流) を表示します。	0.1	A
U9-03	電池電圧 (注) 簡易モニタモードでも表示されます。	電池電圧 (太陽電池の出力電圧) を表示します。	1	VDC
U9-04	電池電流	電池電流 (太陽電池の出力電流) を表示します。	0.1	A
U9-06	系統周波数	系統周波数 (商用電源周波数) を表示します。	0.1	Hz
U9-07	力率	力率を表示します。	0.1	%
U9-10	KWH (積算電力) 上位 5 桁	パワーコンディショナの出力積算電力 (電力量) をモニタに表示します。表示は、上位と下位とに分けて行います。 (例) 12345678.9 kWh の時のモニタ表示は以下のようになります。 U9-10: 12345 MWH U9-11: 678.9 kWh	1	MWH
U9-11	KWH (積算電力) 下位 4 桁 (注) 簡易モニタモードでも表示されます。		0.1	kWH
U9-12	日射計 (A1)	端子 A1 入力信号により、日射量を [W/m <sup>2</sup> ] の単位で表示します。使用する前にゲイン、バイアス (H3-03, H3-04) を設定してください。 表示範囲は 0 ~ 2000 W/m <sup>2</sup> となります。	1	W/m <sup>2</sup>

表 8.14 U9：モニタパラメータ

パラメータ番号	名称	内容	表示単位	単位
U9-13	温度計 (A2)	端子 A2 入力信号により, 温度を [°C] の単位で表示します。使用する前にゲイン, バイアス (H3-03, H3-04) を設定してください。 表示範囲は -40 ~ 60°C となります。	0.1 (符号あり)	°C
U9-14	系統電圧 (注) 簡易モニタモードでも表示されます。	系統電圧 (商用電源電圧) を表示します。 (注) 自立運転モードのときは出力電圧を表示します。	0.1	VAC
U9-17	日射計 (Y1-YG)	端子 Y1-YG 入力信号により, 日射量を [W/m <sup>2</sup> ] の単位で表示します。使用する前に S9-07 を設定してください。	1	W/m <sup>2</sup>
U9-18	温度計 (TA-TB1-TB2)	端子 TA-TB1-TB2 入力信号により, 温度を [°C] の単位で表示します。	0.1 (符号あり)	°C
U9-19	パワーコンディショナ状態 2	パワーコンディショナの状態を表示します。 	-	-
U9-22	ピークホールド出力電力	パワーコンディショナの出力電力 (過去の最大値) を表示します。 (注) S9-02 に 1 を設定すると初期化されます。	0.1	kW
U9-23	電圧上昇抑制動作積算時間 (時)	系統電圧上昇抑制機能の動作時間を 1 時間単位で表示します。 (注 1) S9-02 に 2 を設定すると初期化されます。 (注 2) 65535 H を超えると 0 から再カウントします。	1	H
U9-24	電圧上昇抑制動作積算時間 (分)	系統電圧上昇抑制機能の動作時間を 1 分単位で表示します。 (注 1) S9-02 に 2 を設定すると初期化されます。 (注 2) 60 min (1 H) を超えると 0 から再カウントします。	1	min
U9-28	温度抑制動作積算時間 (時)	温度抑制の動作時間を 1 時間単位で表示します。 (注 1) S9-02 に 3 を設定すると初期化されます。 (注 2) 65535 を超えると 0 から再カウントします。	1	H
U9-29	温度抑制動作積算時間 (分)	温度抑制の動作時間を 1 分単位で表示します。 (注 1) S9-02 に 3 を設定すると初期化されます。 (注 2) 60 min (1 H) を超えると 0 から再カウントします。	1	min
U9-30	発電積算時間 (時)	発電時間を 1 時間単位で表示します。 (注 1) S9-02 に 4 を設定すると初期化されます。 (注 2) 99999 を超えると 0 から再カウントします。	1	H
U9-31	発電積算時間 (分)	発電時間を 1 分単位で表示します。 (注 1) S9-02 に 4 を設定すると初期化されます。 (注 2) 600 (10 H) を超えると 0 から再カウントします。	1	min
U9-32	RS-485 通信受信フレーム数	RS-485 通信の正常受信フレーム数を表示します。通信異常が発生する際, 調査用に使用してください。	1	-
U9-41	商用電源電圧 (R-S 間)	R-S 端子間の系統電圧を表示します。 (注) 自立運転モードのときは 0 を表示します。	0.1	VAC

表 8.14 U9：モニタパラメータ

パラメータ番号	名称	内容	表示 単位	単位
U9-42	商用電源電圧 (S-T 間)	S-T 端子間の系統電圧を表示します。 (注) 自立運転モードのときは 0 を表示します。	0.1	VAC
U9-43	商用電源電圧 (T-R 間)	T-R 端子間の系統電圧を表示します。 (注) 自立運転モードのときは 0 を表示します。	0.1	VAC

# 9 整定値一覧

下表に系統連系整定値を示します。

表 9.1 整定値一覧

保護機能		整定値 (出荷時設定)	整定範囲	セットアップ番号 (パラメータ番号)	内容説明
復電後の再並列阻止時間	再並列阻止時間	300 sec	0 ~ 300 sec	P001 (S1-02)	復電した際、再並列阻止時間経過後に運転再開します (注) 0 sec に設定した場合は、手動での異常リセット操作による運転再開となります
系統過電圧 (OVR)	検出レベル	230 V	220 ~ 240 V	P002 (S1-04)	系統電源電圧が、検出時間の間、連続して検出レベルを上回った
	検出時限	1.0 sec	0.5 ~ 2.0 sec	P003 (S1-05)	
系統不足電圧 (UVR)	検出レベル	160 V	160 ~ 180 V	P004 (S1-07)	系統電源電圧が、検出時間の間、連続して検出レベルを下回った
	検出時限	1.0 sec	0.5 ~ 2.0 sec	P005 (S1-08)	
周波数上昇 (OFR)	検出レベル (60 Hz)	61.2 Hz	60.5 ~ 62.0 Hz	P006 (S1-10)	系統電源周波数が、検出時間の間、連続して検出レベルを上回った
	検出レベル (50 Hz)	51.0 Hz	50.5 ~ 52.0 Hz	P007 (S1-11)	
	検出時限	1.0 sec	0.5 ~ 2.0 sec	P008 (S1-12)	
周波数低下 (UFR)	検出レベル (60 Hz)	58.2 Hz	57.0 ~ 59.5 Hz	P009 (S1-14)	系統電源周波数が、検出時間の間、連続して検出レベルを下回った
	検出レベル (50 Hz)	48.5 Hz	47.5 ~ 49.5 Hz	P010 (S1-15)	
	検出時限	1.0 sec	0.5 ~ 2.0 sec	P011 (S1-16)	
単独運転検出 (受動) 電圧位相跳躍検出方式	検出レベル	8.0°	1.0 ~ 15.0°	P012 (S1-18)	系統電源の位相が、検出レベルを超えて変化した 再並列阻止時間後に自動復帰します
	検出時限	0.5 秒以内	-	固定値	
単独運転検出 (能動) 無効電力変動方式	検出レベル	2.0 Hz	-	固定値	系統電源の周波数変動が、検出レベルを超えた
	検出要素	周波数	-	固定値	
	解列時限	0.5 ~ 1.0 秒	-	固定値	
系統電圧抑制制御 (出力抑制)	設定電圧	224 V	200 ~ 250 V	P013 (S3-05)	出力を抑制することにより、系統電圧の上昇を抑制します
	制限限度値 (出力電流)	0%	0 ~ 50%	(S3-19)	
系統電圧抑制制御 (進相無効電力制御)	設定電圧	222 V	200 ~ 250 V	P014 (S3-06)	進相無効電力制御により、系統電圧の上昇を抑制します
系統過電流 (OC1)	検出レベル	38.2 Arms (9.9 kW)	-	-	系統電源側の電流が、検出レベルを超えた
直流分流出検出	検出レベル	定格電流の 1% 以下	-	-	系統電源側の交流電流に含まれる直流分が検出時間の間、連続して検出レベルを超えた
	検出時限	0.5 秒以下	-	-	



# 10 仕様

## 10.1 標準仕様

表 10.1 標準仕様

製品形式		CEPT-P2AH29P9口	
入力部	最大許容入力電圧	DC 570 V	
	運転可能電圧範囲	DC 150 V ~ DC 570 V (起動電圧 200 V)	
	定格入力電圧	DC 400 V * 1	
	入力回路数	7 回路 (一回路あたり最大 10 A)	
出力部	電気方式	三相 3 線式	
	定格電圧, 周波数	AC 202 V, 50/60 Hz	
	定格出力電流	28.3 A	
	連系運転時	定格出力	9.9 kW
		出力基本波力率	0.95 以上
		効率	94% * 2
自立運転時	出力電流歪率	総合 5%, 各次 3% 以下	
	適用負荷容量	9.9 kVA * 3 (AC 202 V, 50/60 Hz)	
主回路方式	インバータ方式	自励式電圧型電流制御 (連系運転時) 自励式電圧型電圧制御 (自立運転時)	
	スイッチング方式	正弦波 PWM 方式	
	絶縁方式	高周波トランス絶縁方式	
FRT 要件		対応	
力率一定制御機能		有り	
絶縁抵抗		1 MΩ 以上 (500 V メガー)	
絶縁耐圧		主回路: AC 2000 V 1 分間	
冷却方式		強制空冷	
寸法 (mm)		W : 600, H : 540, D : 310	
質量 (本体のみ)		約 64 kg 以下	
環境仕様 * 5	使用場所	屋内/屋外 (ただし, 直射日光の当たらない所, 塩分, ガス, ちり, ほこり, 振動のない所)	
	周囲温度	-20°C ~ +50°C * 4	
	湿度	25% ~ 95% RH (ただし, 結露無きこと)	
	標高	2,000 m 以下 (1,000 m 以上は周囲温度上限 10°C 低減)	
	振動	IEC61800-5-1 10 ~ 57 Hz : 0.075 mm 57 ~ 150 Hz : 1.0 G 各方向 80 分 (ただし, 設置場所は継続的または断続的に振動がかからない場所としてください。)	

\* 1 太陽電池の直列数は, 最大出力動作電圧が 400 V 程度となる直列数としてください。

\* 2 電力変換効率は入力電圧 400 V で測定しています。

\* 3 実際に出力できる電力は太陽電池の発電状態に左右されます。

\* 4 周囲温度が 40°C に近づくと, パワーコンディショナ内部の保護機能により出力を制限する場合があります。

\* 5 テレビ・ラジオその他電波障害のおそれがある機器の近くへの設置は避けてください。運転中は, 冷却ファンなど騒音が発生します。騒音による問題が発生しない場所に設置してください。

## 10.2 外形寸法図

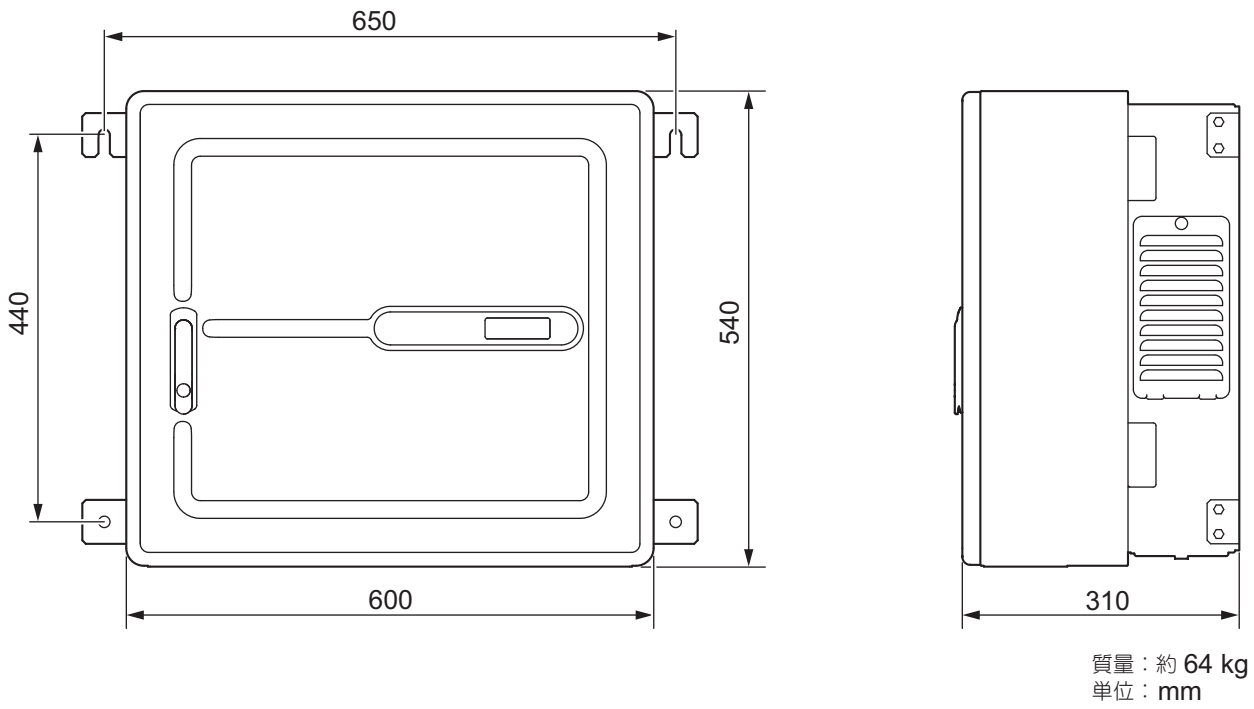


図 10.1 外形寸法図

## 改版履歴

資料の改版についての情報は、本資料の裏表紙の右下に資料番号と共に記載しています。

資料番号 TOJP C750110 29B <1>  
Published in Japan 2018年 6月

改版番号  
発行年月

発行年/月	改版番号	項番号	変更点
2018年 6月	<1>	前書き	追加：残留リスクマップ
		裏表紙	変更：アドレス
2017年 3月	-	-	初版発行

# 太陽光発電用パワーコンディショナ Enewell-SOL P2H 取扱説明書

## 技術的なお問い合わせ相談窓口(YASKAWAコールセンタ)

TEL **0120-114-616** FAX **0120-114-537**

[月～金(祝日及び当社休業日は除く) / 9:00～12:00, 13:00～16:30] ※FAXは24時間受け付けております。

### 製造・販売

株式会社 安川電機      オフィシャルサイト      製品・技術情報サイト  
URL: <http://www.yaskawa.co.jp/>      URL: <http://www.e-mechatronics.com/>

### 販売

東京支社 TEL (03)5402-4905 FAX (03)5402-4585 東京都港区海岸1丁目16番1号ニューピア竹芝サウスタワー8階 〒105-6891  
中部支店 TEL (0561)36-9322 FAX (0561)36-9311 愛知県みよし市根浦町2丁目3番1号 〒470-0217  
大阪支店 TEL (06)6346-4520 FAX (06)6346-4556 大阪市北区堂島2丁目4番27号 新藤田ビル4階 〒530-0003  
九州支店 TEL (092)714-5906 FAX (092)761-5136 福岡市中央区天神1丁目6番8号 天神ツインビル14階 〒810-0001

### ●各地区の営業所は

<http://www.e-mechatronics.com/> の「お問い合わせ」でご確認ください。

### 周辺機器・ケーブル

安川コントロール株式会社 URL: <http://www.yaskawa-control.co.jp/>

営業(東部) TEL (03)3263-5611 FAX (03)3263-5625 東京都千代田区飯田橋1丁目3番2号 曙杉館ビル6階 〒102-0072  
営業(西部) TEL (06)7668-6100 FAX (06)7668-6106 大阪市淀川区西中島6丁目1番1号新大阪プライムタワー13階 〒532-0011  
営業(九州) TEL (0930)24-8630 FAX (0930)24-8637 福岡県行橋市西宮市2丁目13番1号 (株)安川電機 行橋事業所内 〒824-8511  
営業(海外) TEL (0930)24-8635 FAX (0930)24-8637 福岡県行橋市西宮市2丁目13番1号 (株)安川電機 行橋事業所内 〒824-8511

### ●技術相談テレホンサービス TEL 0120-854388

[月～金(祝日及び当社休業日は除く) / 9:00～12:00, 13:00～17:00]

### アフターサービスの相談窓口(安川エンジニアリング メカトロCONTACTセンタ)

安川エンジニアリング株式会社 URL: <http://www.yaskawa-eng.co.jp/>

TEL **0120-993-519** FAX **04-2931-1830**

E-mail [mechatrocc@yaskawa-eng.co.jp](mailto:mechatrocc@yaskawa-eng.co.jp)

※フリーコールをご利用になれない場合は、**03-4533-0928**をご使用ください。

[月～金 / 24時間, 土日 / 9:00～19:00 ※19:00～翌朝9:00までは受付のみとなります]

# YASKAWA

株式会社 安川電機

本製品の最終使用者が軍事関係であったり、用途が兵器などの製造用である場合には、「外国為替及び外国貿易法」の定める輸出規制の対象となることがありますので、輸出される際には十分な審査及び必要な輸出手続きをお取りください。

製品改良のため、定格、仕様、寸法などの一部を予告なしに変更することがあります。

この資料の内容についてのお問い合わせは、当社代理店もしくは、上記の営業部門にお尋ねください。

© 2017 YASKAWA ELECTRIC CORPORATION

資料番号 TOJP C750110 29B <1>-0

Published in Japan 2018年 6月  
18-6-11