

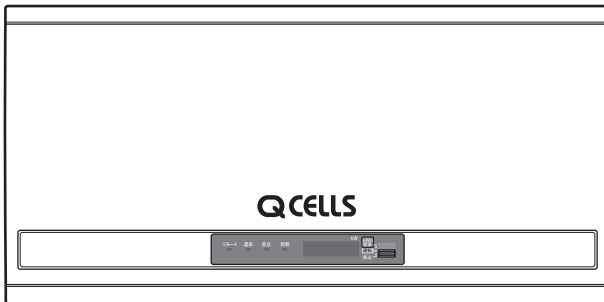
施工説明書 (お客様保管)

住宅用太陽光発電システム 屋内用集中型パワーコンディショナ

品番 HQJP-KA55-3 (5.5kW タイプ)

HQJP-KA40-3 (4.0kW タイプ)

HQJP-KA30-3 (3.0kW タイプ)



【お願い】

- 圧着端子は適正に加工し、端子ネジは指定のトルク値で確実に締め付けてください。
- 太陽電池モジュールからの直流と系統からの交流の接続配線を間違えないでください。製品が故障します。

- 本説明書では、HQJP-KA55-3 のイラストを使用し、説明しています。
- 施工説明書をよくお読みのうえ、正しく安全に施工してください。特に「安全上のご注意」(2～3 ページ) は、施工前に必ずお読みください。
- 施工説明書に記載されていない方法や、指定の部品を使用しない方法で施工されたことにより事故や損害が生じたときには、当社では責任を負えません。
また、その施工が原因で故障が生じた場合は、製品保証の対象外となります。
- この施工説明書は取扱説明書とともにお客様で保管していただくようお願いください。



もくじ

はじめに	安全上のご注意	2
	設置基準の確認	4
	施工場所の確認	6
	施工の流れ	6
工事	外形図・各部の名前	6
	設置前の確認	8
	設置	10
	配線	12
	一括制御リモコンの設置	14
	電力検出ユニットとの接続	18
設定・確認	配線後の確認	20
	整定値の設定	21
	自立運転による確認	24
	点検コード履歴、積算電力のクリア	24
	連系運転開始準備	27
	お客様への説明	27
その他	点検コード	28
	整定値の設定一覧	31




安全上のご注意 必ずお守りください

人への危害、財産の損害を防止するため、必ずお守りいただくことを説明しています。

■ 誤った使い方をしたときに生じる危害や損害の程度を区分して、説明しています。

 警告	「死亡や重傷を負うおそれがある内容」です。	 注意	「軽傷を負うことや、財産の損害が発生するおそれがある内容」です。
---	-----------------------	---	----------------------------------

■ お守りいただく内容を次の図記号で説明しています。(次は図記号の例です)

 してはいけない内容です。	 実行しなければならない内容です。
 気をつけていただく内容です。	

警告

感電、発煙、火災、けが、故障のおそれ



■ 以下のような場所には設置しない

- 屋外、屋側、屋外とみなされる場所（機器内に水が入ります）
- 高温、多湿、塵埃の多い場所（作業場など）
- 換気・風通しの悪い場所（車庫、納屋、物置・押入れ、屋根裏、トイレなど）
- 水・湯気や油の蒸気にさらされる場所（浴室・キッチンなど）
- 温泉地、畜舎などで腐食性ガスの発生する場所
- 可燃性ガスの漏れるおそれのある場所
- 小動物や虫などのすみかになる場所
- 不安定な場所、振動または衝撃を受ける場所
- 自動車、船舶などその他特殊な条件下（電磁波雑音の原因にもなります）

■ 壁面に設置するとき、固定ネジを壁の中にある金属製部材に接触させない

■ 落下させた機器や変形した機器は使用しない

■ 指示のないカバーを外したり、分解、改造、取り外しをしない

■ この「施工説明書」に指示のない配線、ネジなどには触れない

■ 施工を行う際に専用の部品以外は使用しない

■ 専門知識が必要なため、施工業者以外は施工を行わない

■ 自立運転コンセントを増設する場合は、湿気の多い場所に設置しない



■ 4 ページの設置基準や 5 ページに示すスペースを確保する

必要なスペースが不足すると、発煙・発火・寿命低下の原因になるおそれがあります。脱衣所に設置する際は、脱衣所暖房や衣類乾燥機等の熱風が当たる場所には設置しないでください。

■ 施工は、この「施工説明書」に従って確実に行う

■ 製品の質量（取付板などを含む最大約 18kg）に十分耐える場所に確実に設置する

落下防止のため必要に応じて壁を補強してください。

■ 電気工事は、「電気設備に関する技術基準」「内線規程」「労働安全衛生規則」など関連法令に従って法的有資格者が施工する

屋外から接続箱や本機にケーブルを引き込む際は、水が浸入しないように対策してください。

■ トルク指定がある場合、トルクドライバーを使用して指定のトルク値で締め付ける

■ 太陽光発電システム専用ブレーカ、接続箱の全ての開閉器が OFF（切）になっていることを確認してから作業する

接続箱を複数台設置する場合は、全ての開閉器を OFF（切）にしてください。

■ 太陽電池モジュールとの接続作業は日没後に行い、日中に作業する場合は太陽電池モジュールに遮光シートをかぶせる

感電のおそれがあります。

■ 電気配線工事作業中は絶縁手袋を着用する



■ 内線規程に従い、C種接地工事（ただし、接地抵抗 100 Ω以下）を確実に行う

感電のおそれがあります。また、雷などによる機器故障やテレビ・ラジオの受信障害のおそれがあります。

⚠ 注意

けが、発煙、感電、故障のおそれ



■ パワーコンディショナ本体にホールソーや電動ドリルなどで穴を開けない
削りカスが基板などに付着して、火災・故障の原因になります。



■ 設置場所、背面からの配線引込口選定などは付属の「工事用型紙」を使用する
正しく設置しないと、本機の落下によるけがのおそれがあります。



■ 作業時には、板金の端部やコーナー部に注意する
けがのおそれがあります。

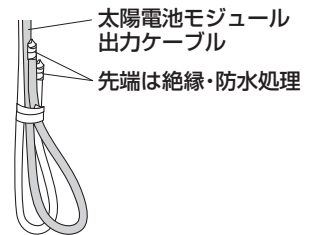
太陽電池モジュール出力線の処理について

太陽電池の設置後、開閉器への接続までに時間を要する場合は、雨水や露、湯気などによる短絡を防ぐため、太陽電池モジュールからの各出力線の先端部分が重ならないよう右図のように確実に絶縁および防水処理を行ってください。

(特に子供の手の届かない高さで処理してください。)

+ (黒) と - (白) の出力線が短絡すると火花が発生して大変危険です。

(日射がある限り直流電流が流れ続けます。)



● 遠隔出力制御について

本製品は、2015年1月22日公布の電気事業者による再生可能エネルギー電気の調達に関する特別措置法施行規則の一部を改正する省令と関連告示に対応した機器です。

遠隔出力制御を行うためには、対応した以下の機器が必要です。

- ・ パワーコンディショナ (遠隔出力制御対応)
- ・ 出力制御ユニット (電力検出ユニット、モニターなど)

今後正式発表される遠隔出力制御の仕様によっては、出力制御ユニットのファームウェア (ソフトウェア) の更新や設置場所での作業が必要となる場合もあります。

なお、下記の費用はお客様のご負担となります。

- ・ 出力制御ユニットの機器、工事代
- ・ インターネット回線契約・利用に伴う費用など

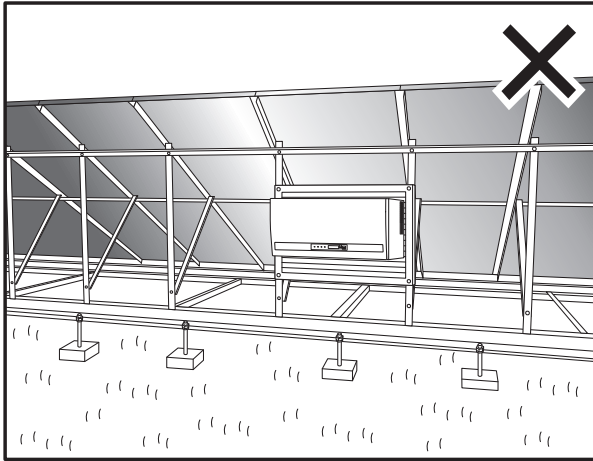
遠隔出力制御は、電力会社の要請により実施されますので、詳細については各電力会社のホームページをご覧ください。

■ 説明書内の記載について

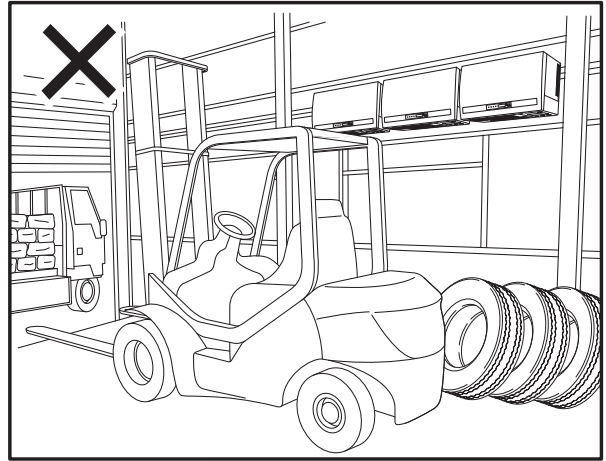
- 出力制御ユニットを電力検出ユニットと称する場合があります。
- 一括制御リモコンをリモコンと称する場合があります。
- 本書や取扱説明書のイラストなどはイメージであり、実際とは異なる場合があります。説明イラストは HQJP-KA55-3 を元に作成しています。

設置基準の確認

悪い設置例



雨のかかる（おそれのある）屋外への設置
（本機は屋内設置用です）



塵埃（ホコリ、排気ガス、金属粉など）の
多い場所（作業場など）への設置

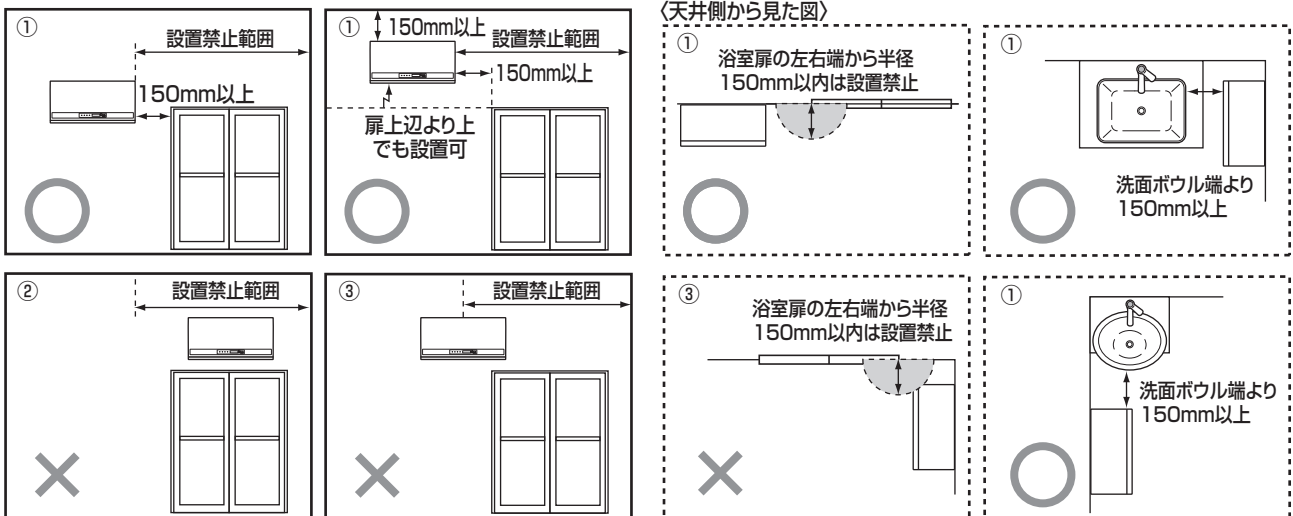


■ 次のような場所への設置および接続はしない

- メンテナンスが容易に行えない場所
- 商用電源の電圧を制御する機器（調光器など省エネ機）との併用
- 照明器具（ダウンライトなど）の直下近接限度内への設置
- 本機の電力線と信号線との並走配線
- 高周波ノイズを発生する機器のある場所
- 電氣的雑音の影響を受けると困る電気製品の近く
PLC など通信を利用する機器は、相互干渉し正常な動作ができなくなる場合があります。
- アマチュア無線のアンテナが近隣にある場所
近隣にアマチュア無線のアンテナがある場所に太陽光発電システムを設置すると、太陽光発電システムの機器や配線から発生する電氣的雑音（ノイズ）を感度の高いアマチュア無線機が受信することで通信の障害となる場合がありますので設置はお控えください。

脱衣所に設置する場合

- ① 浴室扉や洗面ボウルの端から半径 150mm 以上の離隔を設けることで設置可
 - ・ 浴室使用後の扉開閉時に湯気がパワーコンディショナ下部に直接かからないように設置位置を調整する。
 - ・ 脱衣所暖房や衣類乾燥機等の熱風が当たる場所には設置しないでください。
- ② 浴室扉の上部（真上）…設置不可
- ③ パワーコンディショナの一部分が浴室扉上部にかかる…設置不可

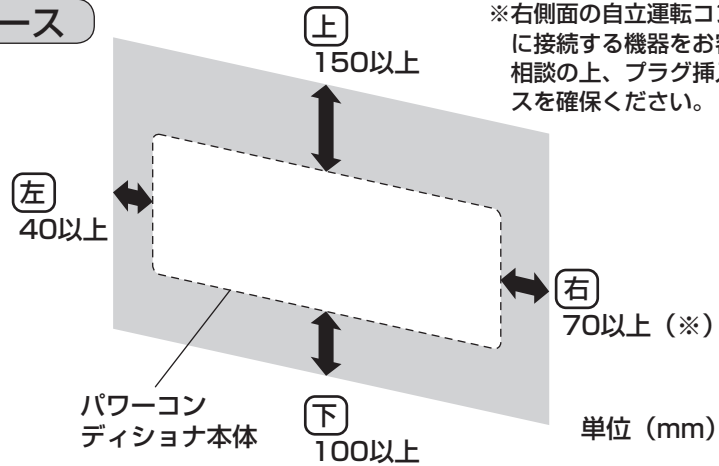


● 腐食性ガスによる金属腐食について

トイレ用洗剤・漂白剤・排水管用洗剤などによる塩素ガスの発生、またはヘアースプレーなどの整髪料の飛散から金属腐食などが発生することがあります。湯気や結露による影響に加え、腐食性ガスや薬品などによる影響も考慮し、パワーコンディショナの取付場所を選定してください。

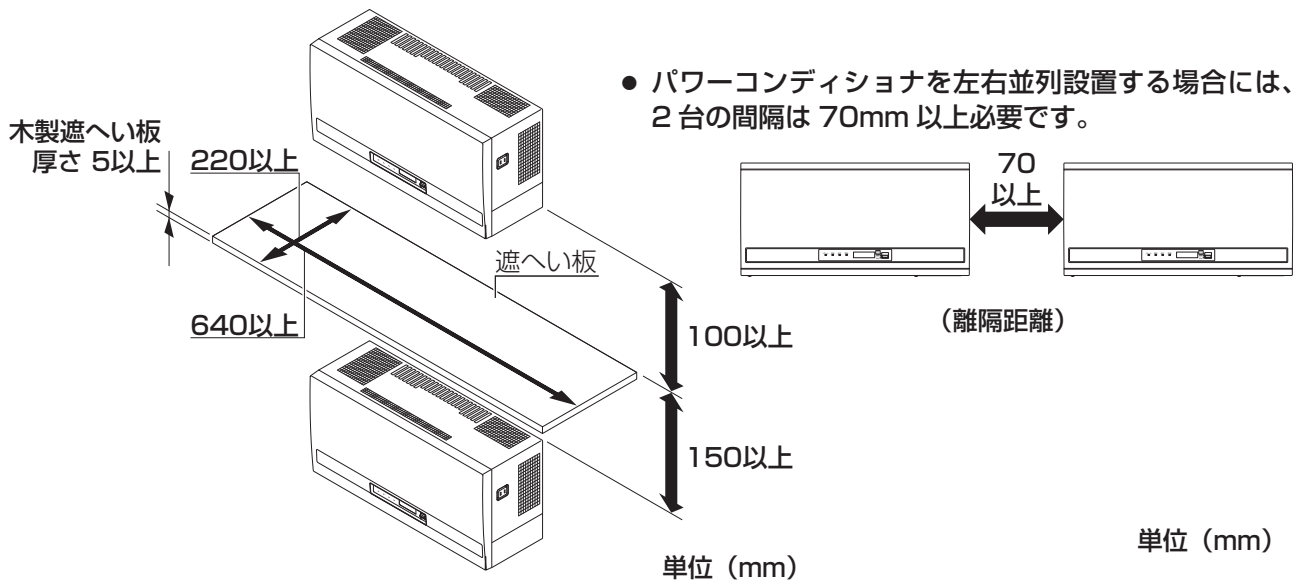
放熱・据付工事に必要なスペース

- 付属の工事用型紙に従って選定してください。
 ↔ 印の寸法は、本体と境界（壁など）のスペースです。
- 前方のスペース:800mm以上(推奨)
 確保が難しい場合は、あらかじめ施工やメンテナンスが可能であることをご確認のうえ、設置してください。



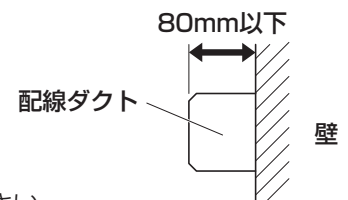
- パワーコンディショナを上下設置する場合は 2 台までとし、パワーコンディショナの排熱の影響を緩和するために下記条件を必ず守ってください。
 - ・ 下図の離隔距離を守る（木製遮へい板は現地手配）。
 - ・ 上側には容量の小さい方のパワーコンディショナを設置する。

なお、この条件を守った場合でもパワーコンディショナの入力電流、設置環境によっては下側のパワーコンディショナの排熱が上側のパワーコンディショナに影響を与え、上側のパワーコンディショナが 10% 以上出力抑制する可能性があります。



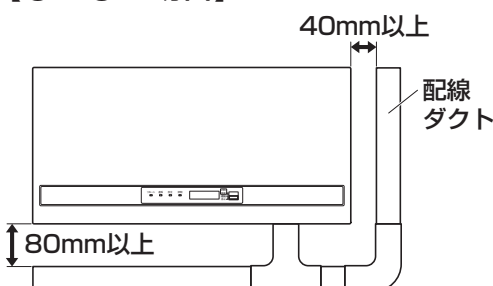
配線ダクトを使用する場合

- 配線ダクトを使用する場合に限り以下の条件で設置可能です。
 - ① パワーコンディショナ下側と配線ダクトの離隔距離が 80mm 以上
 - ② パワーコンディショナ上側と配線ダクトの離隔距離が 100mm 以上
 - ③ パワーコンディショナ右側と配線ダクトの離隔距離が 40mm 以上

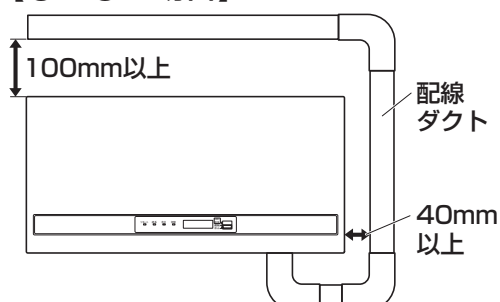


※①+③または、②+③の併用はできますが、①+②の併用は行わないでください。
 ※配線ダクトは 70℃以上の耐熱仕様かつ高さ寸法が 80mm 以下のものを使用してください。

【①+③の場合】



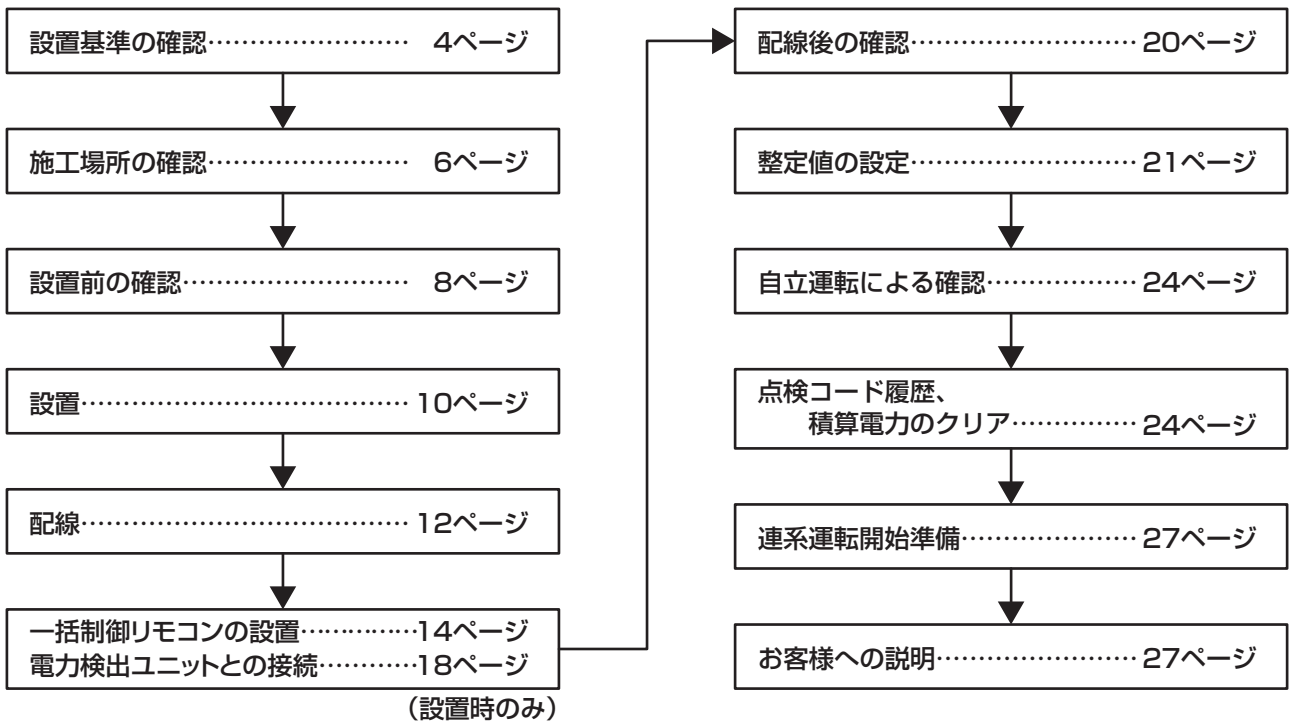
【②+③の場合】



施工場所の確認

- 直射日光の当たらない屋内
- 水・お湯のかからない屋内
- 周囲温度範囲が- 10℃～+ 40℃の屋内
- 湿度が高くなり、結露のない風通しの良い屋内
- 本機を水平に正しく設置できる垂直な壁・柱など
- 機器特性上の電磁音が気にならない場所
- 標高 2000m 以下の場所
- アマチュア無線のアンテナが近隣にない場所
- テレビ、ラジオなどのアンテナ・アンテナ線より、3 m以上間隔をとれる場所

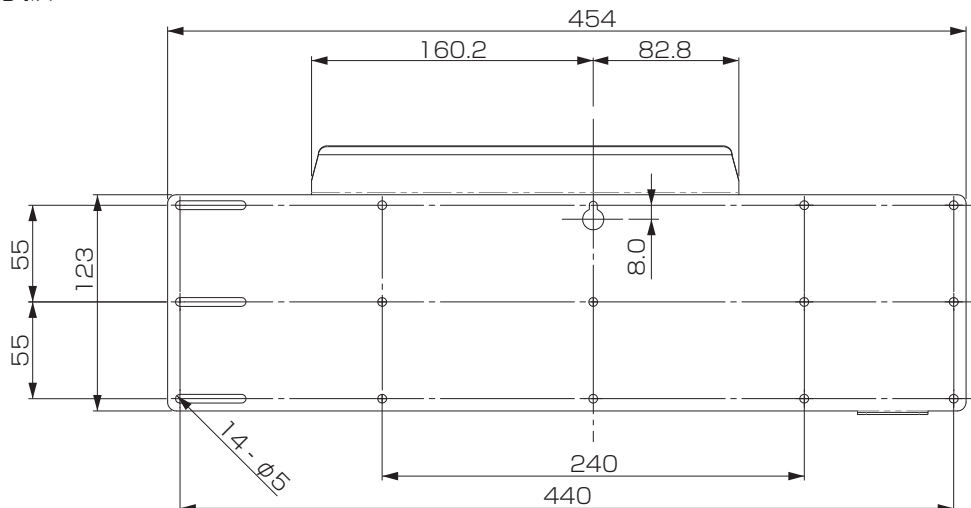
施工の流れ



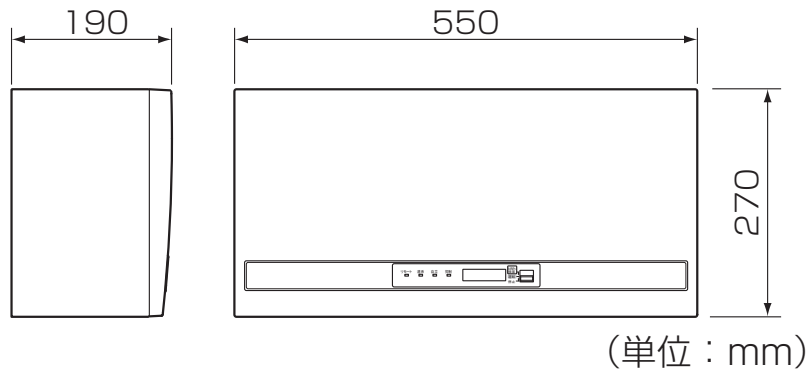
外形図・各部の名前

外形図

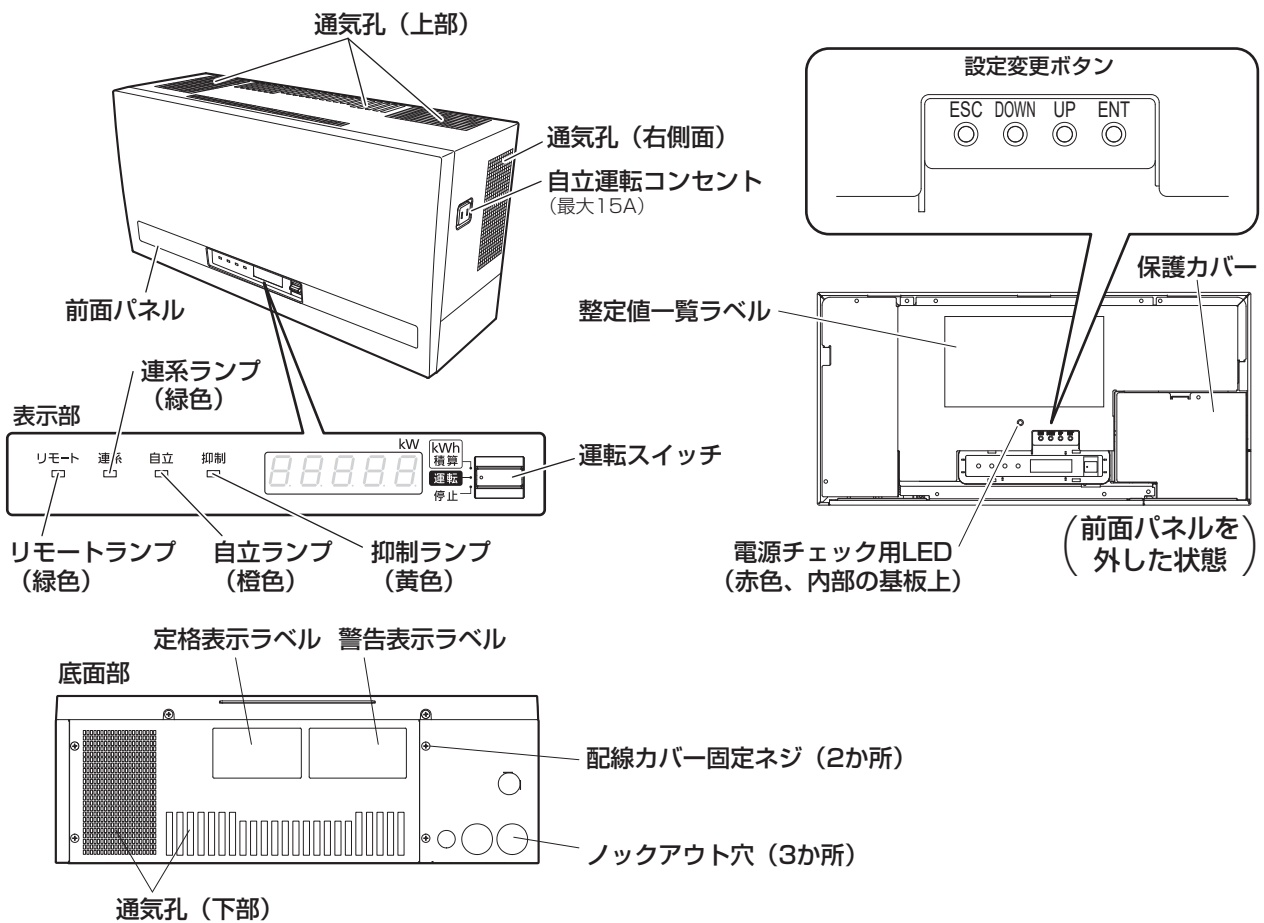
●取付板



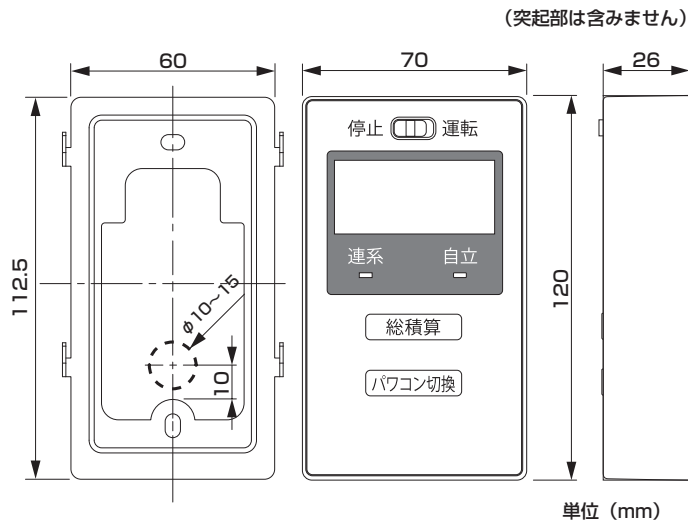
●パワーコンディショナ



各部の名前



別売品：一括制御リモコン寸法図



設置前の確認

本機 施工上の注意事項

- ・別売品の装着なしで、脱衣所に設置可能です。(必要な離隔距離を守ってください。)
- ・整定値の項目が従来機種から変更されていますので、本書をよく確認のうえ設定してください。
- ・一括制御リモコン HQJP-RM-3 への通信線やパワーコンディショナ同士の通信線には、FCPEV 線 (φ 0.9-2P) を使用してください。従来のケーブル (POKC シリーズやパワコン通信接続ケーブル) は使用できません。
- ・HQJP-RM-3 により、発電量の確認に加えて運転 / 停止操作が可能です。
(整定値の設定により表示部のリモートランプ (緑色) が点灯し、パワーコンディショナ本体の運転スイッチを「運転」にすることでリモコン操作可能となります。リモコンに「リモート無効機器あり / 本体停止」が表示される場合は、整定値や運転スイッチを確認してください。)
- ・HQJP-RM-3 は、従来機種のパワーコンディショナの運転操作はできません。

付属部品

付属部品を確認し、本機の外観にキズ、へこみなどの異常が無いことをご確認ください。

付 属 部 品	形 状	個 数	付 属 部 品	形 状	個 数
絶縁キャップ TCM-141	(黒/白/赤)	1/1/1	取付板		1
絶縁キャップ TCM-53	(緑)	1	トラス小ネジ M4×6		1
絶縁キャップ TCM-81	(黒/白/赤/青)	1/2/1/1	トラスタッピンネジ 4×25		11
アース線用圧着端子 R5.5-5		1	検査成績書		1
配線用圧着端子 (8-5NS)		5	取扱説明書		1
配線用圧着端子 (14-5NS)		3	工事用型紙		1
			施工説明書 (本書)		1
			パテ (200g)		1

別売品

必要に応じて、以下の別売品を選んでご用意ください。

品 名	品 番	形 状
一括制御リモコン※ 最大20台まで 表示・運転操作可能	HQJP-RM-3	

※ 別売品は、同梱の説明書を本書と併せてお読みになり正しく施工してください。

運転/停止スイッチ

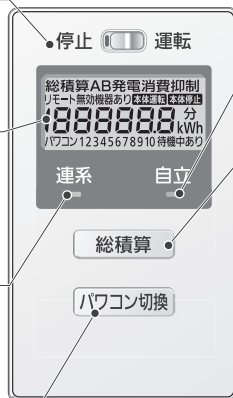
表示部

発電量・運転状態を表示します
※図は説明のため、全ての内容を表示していません

連系ランプ (緑)

連系運転中に点灯します

パワコン切換ボタン



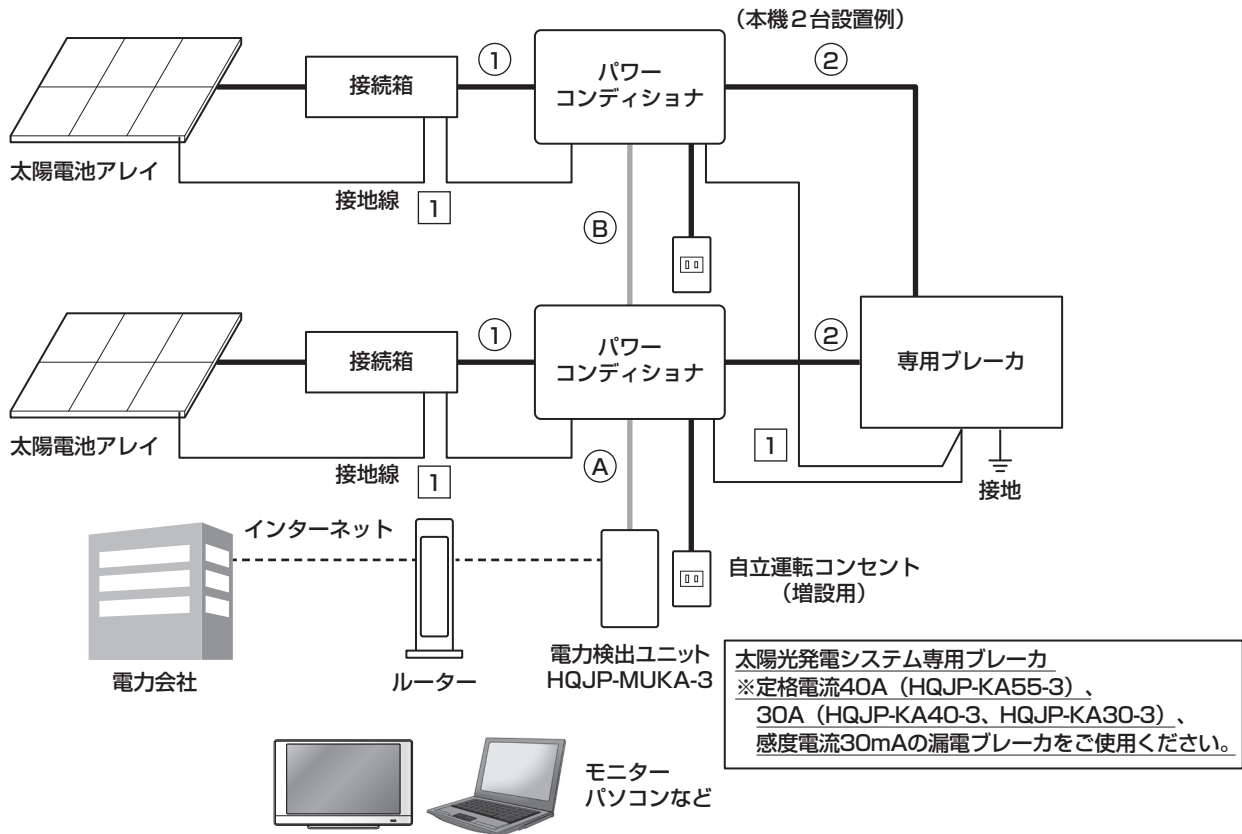
自立ランプ (橙)

自立運転中に点灯します

総積算ボタン

※ボタン操作は、爪や硬いもの、先のとがったもので行わないでください。破損や故障の原因となります。

システム接続例



現地調達品	ケーブル種類	ケーブル径(mm ²)	配線長 ※1	圧着端子型番 ※2
① 接続箱接続用ケーブル	CVまたはVV2心	8	15 m以内	8-5NS
		14	25 m以内	14-5NS
② 系統側接続用ケーブル	CVまたはVV3心	8	15 m以内	8-5NS
		14	25 m以内	14-5NS
① 接地線		5.5		R5.5-5
① 通信線：ツイストペア線 1対 (電力検出ユニットの接続用)	FCPEV		φ0.9-1P	
② 通信線：ツイストペア線 2対 (一括制御リモコン用電源線込み)	FCPEV		φ0.9-2P、外径φ7.0mm以下	
自立運転コンセント一式 (増設時のみ) ※3	お客様からのご要望により設置してください。 ケーブルはVVVF2心 φ2.0			
スイッチボックス 丸皿小ネジM4×35	スイッチボックスを使用してリモコンを壁に固定する場合に必要です。			
パテ (低分子シリキサン 低減タイプ) ※4	AP-200-I (推奨) を現地調達し使用してください。			

※1 配線長は推奨値です。接続箱←→パワーコンディショナ間は電流値が増加するため、配線長が短くなるように施工してください。

パワーコンディショナ←→分電盤間は、系統電圧と電圧上昇抑制値とのマージンに対して、電圧降下値を小さくしてください。


※2 圧着端子の型番は参考品番 (日本圧着端子製造株式会社製) を記載しております。
適合する絶縁チューブも用意してください。

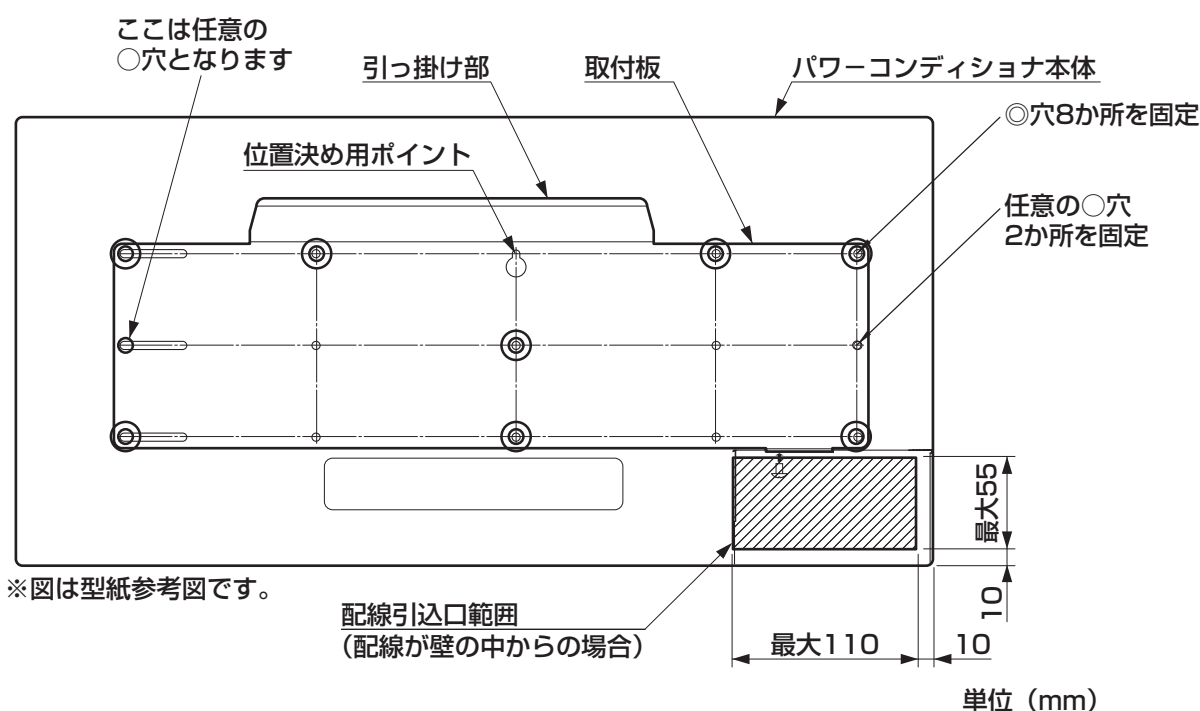
※3 自立運転コンセントはパワーコンディショナ側面にありますが、お客様からのご要望により増設してください。
(合計15A以内)

※4 シール用パテの型番は因幡電機産業株式会社製を記載しております。

設置

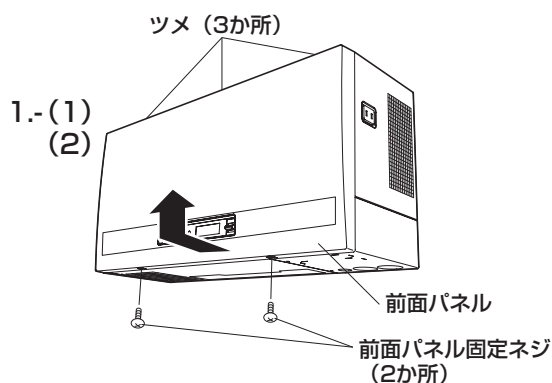
取付板の固定と配線引込口

1. 工事用型紙の ○ (位置決め用ポイント) の位置に合わせて付属の固定ネジ (トラスタッピンネジ 4 × 25) 1 本を仮止めしてください。
2. 工事用型紙に従って配線引込口範囲  に必要な大きさの穴を開けてください。
(配線が壁の中からの場合)
3. 壁の固定ネジを外して工事用型紙を外してください。(5. で使用しますので捨てないでください)
4. 再度、固定ネジを仮止めして固定ネジに取付板の ○ を引っ掛けてください。
5. ○ と ◎ 穴の計 9 か所が標準取付穴となりますので、工事用型紙を参照して必ず付属の固定ネジ (トラスタッピンネジ 4 × 25) で取付板を水平に固定してください。
さらに任意の ○ 穴 2 か所を選び付属の固定ネジ (トラスタッピンネジ 4 × 25) で固定してください。



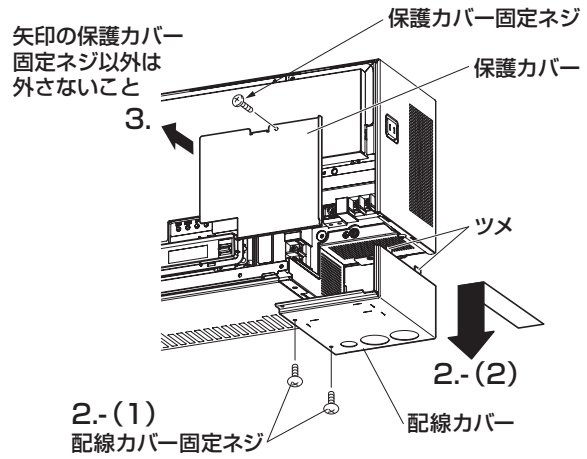
パワーコンディショナの壁取付け

1. 前面パネルを外します
 - (1) 下部 2 本の前面パネル固定ネジを外します。
 - (2) 前面パネル下部を手前に引きながら、上に持ち上げ、ツメ 3 か所を外します。



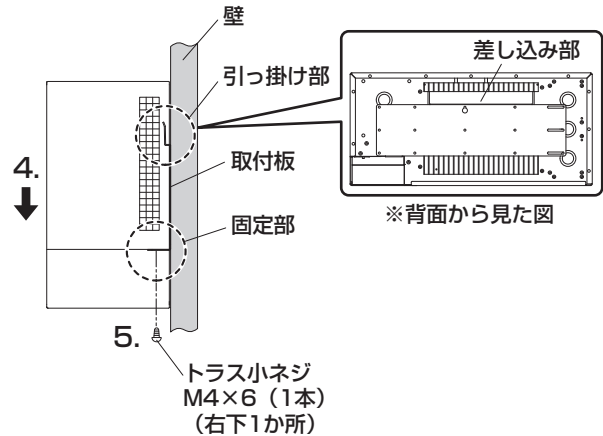
2. 配線カバーを外します

- (1) 底部にある配線カバー固定ネジ 2 本を外します。
- (2) 少し手前に引いて配線カバーのツメを外し、下方向に取り外します。



4. パワーコンディショナを取り付けます

パワーコンディショナの背面の差し込み部 (1 か所) に、取付板の引っ掛け部 (1 か所) を差し込むように取り付けます。
(パワーコンディショナを 50mm 以上あげてから取付板に沿ってゆっくりさげるとスムーズに取り付けられます。)

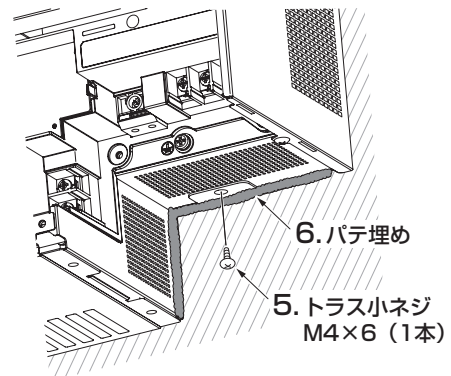


5. パワーコンディショナを固定します

パワーコンディショナと取付板を付属のネジ (トラス小ネジ M4 × 6、1 本) で固定します。

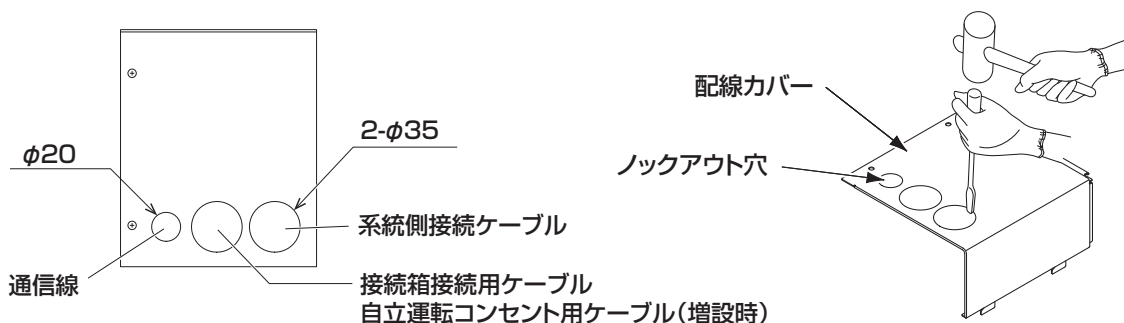
6. パテで隙間をシールします

小動物などの侵入防止のため、壁とパワーコンディショナ背面との隙間をパテでシールしてください。



露出配線用ノックアウト穴

露出配線時は、下図の区分に従い外した配線カバーに必要なノックアウト穴を開け、配線してください。ノックアウト穴は、マイナスドライバーの先をノックアウト穴の接合部に当て、変形・バリに注意しながらハンマーでたたいてください。配線カバーが変形するとパワーコンディショナ本体に取り付けられなくなります。



配線

ご注意

- 日中、太陽電池モジュールからの出力線は高電圧がかかった活線です。配線作業は日没後に行ってください。やむを得ず日中に作業する場合は充電部に触れると危険なため、太陽電池モジュールに遮光シートをかぶせた上で必ず絶縁手袋をはめ、感電に十分注意して作業してください。
- 太陽電池モジュールからの出力線などを短絡すると火花が飛び大変危険です。（日射がある限り直流電流が流れ続けます。）端子台に配線する場合は絶縁処理を施し、各部に正しく接続してください。
- 太陽光発電システム専用ブレーカ、接続箱内の全ての開閉器が OFF（切）になっていることを確認してから作業してください。
- 静電気による機器の損傷を防ぐため、除電してから作業してください。

■入力側定格

- 最大許容入力電圧：DC450V
（いかなる条件でも 450V 以下となるようなシステム設計を行ってください。）
- 入力運転電圧範囲：DC50 ~ 450V
- 起動電圧：DC70V ± 3V 以上 150 秒以上継続または、DC150 V ± 3V 以上 10 秒以上継続
- 最大入力電流：44A（HQJP-KA30-3 は 33A）

■接地（アース）

パワーコンディショナは接地（アース）端子付仕様としています。
感電防止のため、必ず確実に接地してください。

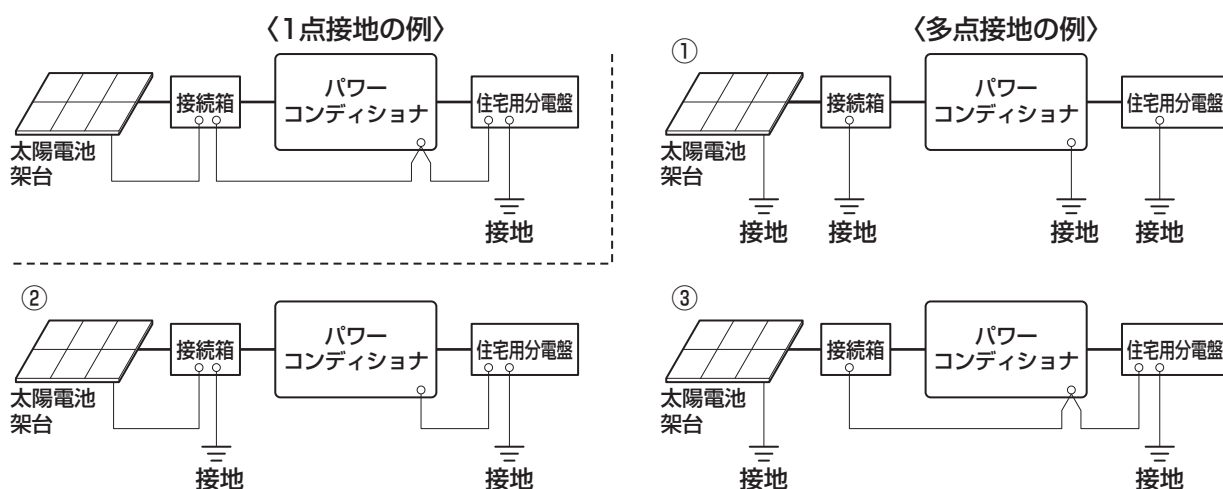
- 設置場所の変更や移設の際にも、必ず再度接地してください。
- 接地（アース）がないときは電気設備技術基準に基づき、必ず電気工事士による接地工事を行ってください。
- ガス管や水道管、電話や避雷針の接地線および漏電遮断器を入れた他の製品の接地線には、接続しないでください。

お願い

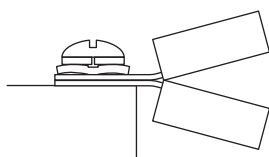
- パワーコンディショナは通常、使用電圧が 300V を超過しますので C 種接地（電技解釈第 29 条）ですが、低圧電路に接続され、地絡を生じた場合に 0.5 秒以内に当該電路を自動的に遮断する装置を施設するシステムでは、接地抵抗値は 500 Ω 以下に緩和されます（電技解釈第 17 条第 3 項一号）。より安全性を高めるために接地抵抗 100 Ω 以下の接地工事をお願いします。

接地線の配線方法

1 点接地を基本としますが、現場の状況に応じた接地工事を行ってください。
接地線は太いケーブルで、短かく配線することが原則です。
屋外のケーブルを筐体内に引き込む際は、水が浸入しないよう対策してください。



パワーコンディショナの接地端子は 1 つです。接地線の共締めは、右図のように行ってください。

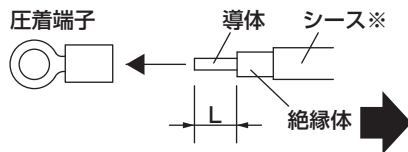


配線の接続

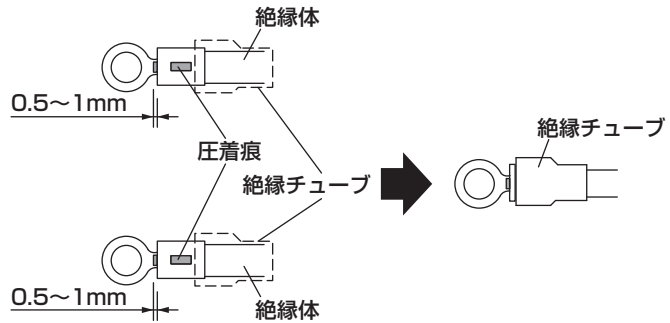
1. 圧着端子と絶縁チューブは配線に合うもの（9ページ参照）を使用し、適合工具（YHT-2210など）で確実に取り付けます。

ケーブルの加工

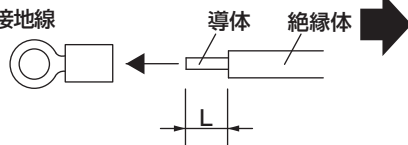
●接続箱接続用ケーブル/系統側接続用ケーブル



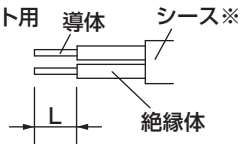
※シースは絶縁体を保護するためのものです。シースをむいた部分がパワーコンディショナの外に出ないようにしてください。また、ケーブルの導体露出長さは参考値です。



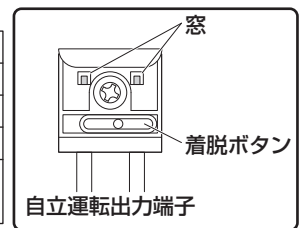
●接地線



●自立運転コンセント用ケーブル



ケーブル名称	ケーブル径	導体露出長さL
接地線	5.5 mm ²	7.5~8.5 mm
接続箱接続用	8 mm ²	9.5~10.5 mm
系統側接続用	14 mm ²	11.5~12.5 mm
自立運転コンセント用	φ2.0 mm	15 mm



2. 配線作業は右図に従って、以下の順で間違いのないように行ってください。

- ① 接地
- ② 外付け自立運転コンセント（増設時）
- ③ 系統側
- ④ 太陽電池側

※②の自立運転出力端子は速結端子です。ケーブルは、奥までしっかり差し込み、端子の窓からケーブルの導体が見えることを確認してください。

外す場合には着脱ボタンを押しながら、ケーブルを引き抜いてください。

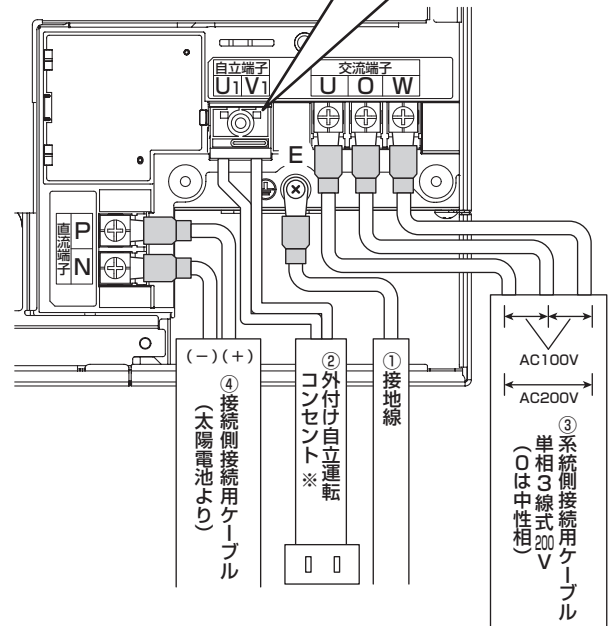
3. 配線を端子台に指定のトルク値で確実に締め付け固定します。

（締付トルク 2.0 ~ 2.4N・m）

※トルクドライバーを使用してください。

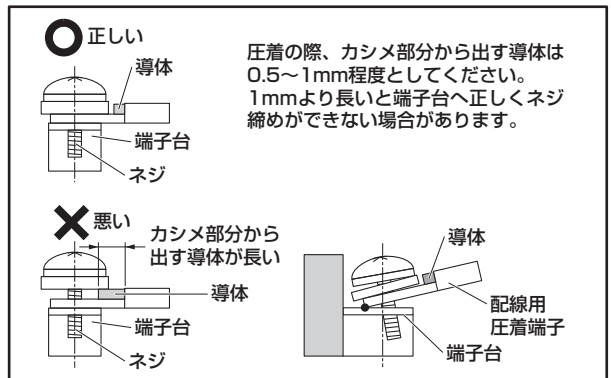
4. 太陽電池モジュールからの直流と、系統からの交流の接続配線に間違いがないか、極性の間違いがないかを確認してください。

（接続を間違えると製品が故障するおそれがあります。）



ご注意

- 電動ドライバー・インパクトドライバーなどは絶対に使用しないでください。端子台を破壊するおそれがあります。
- 配線作業は、短絡、地絡（端子緩み、隣接端子との導電部接触、絶縁被覆の破れ、配線の挟み込み）に十分気をつけてください。
- 増設した外付け自立運線コンセントは、他の家庭内コンセントと区別してください。またパワーコンディショナを複数台設置する場合、他のパワーコンディショナの自立運転コンセントと接続しないでください。



※外付け自立運転コンセント（現地調達品）はお客様からのご要望により増設可能です。定格AC100V、15A以上のものをご使用ください。

一括制御リモコン（別売品）の設置

お願い

- 静電気による一括制御リモコンの故障を防ぐため、必ず除電してから作業を行ってください。

設置前の確認

はじめに

- 一括制御リモコン（HQJP-RM-3）1台で、最大20台の屋内用集中型パワーコンディショナを操作できます。
- 接続箱内の全ての開閉器、太陽光発電システム専用ブレーカがOFF（切）、パワーコンディショナの運転スイッチが停止になっていることを確認してください。

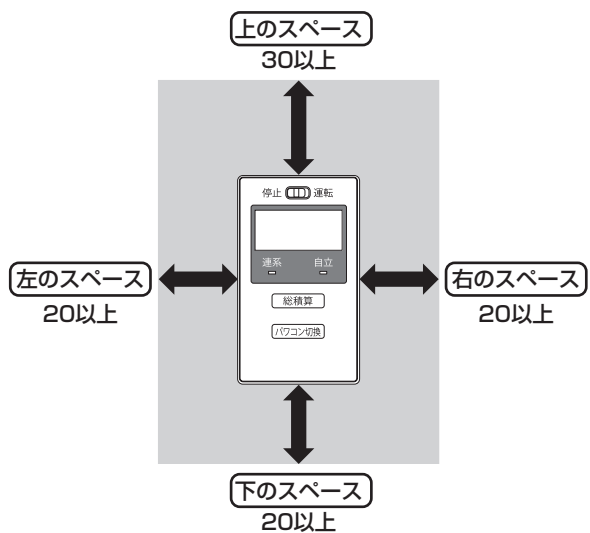
設置場所のご注意

- 一括制御リモコンは屋内設置です。
- 下記の場所には取り付けないでください。
 - ①動作温度範囲（-20℃～+50℃）外の場所
 - ②直射日光の当たる場所
 - ③洗面所や脱衣所、台所など湿度の高い場所
 - ④温度変化の激しい場所
 - ⑤指定の設置スペースを確保できない場所
 - ⑥振動や衝撃を受ける場所
 - ⑦火気・湯気・煙・油・塵・塩分・腐食性物質・爆発性/可燃性ガス・化学薬品・油脂系の洗剤にさらされるおそれのある場所
 - ⑧電氣的雑音の影響を受ける場所
 - ⑨標高が2000mを超える場所

一括制御リモコン設置時のご注意

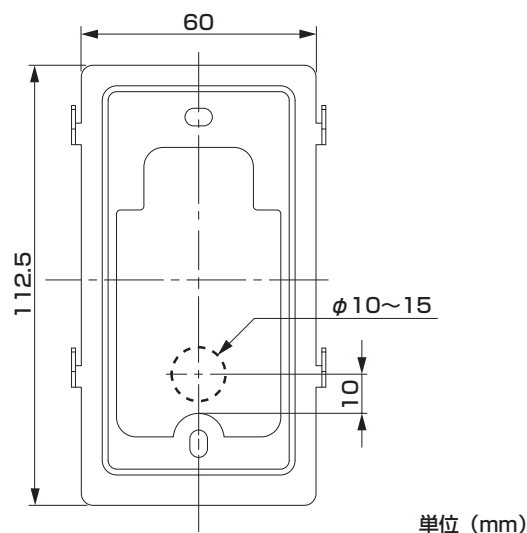
- リモコン用通信線は熱の影響を受けないところに配線し、電力線と並走させたり同一電線管に収めないでください。
- 壁に貫通穴を開けるときは、壁内部にある柱・鉄筋を避けて、取付位置を決めてください。
- リモコン用通信線をコンクリート壁などに通す場合は、電線管などに納め通信線に傷がつかないようにしてください。

設置スペースと取付金具寸法



単位 (mm)

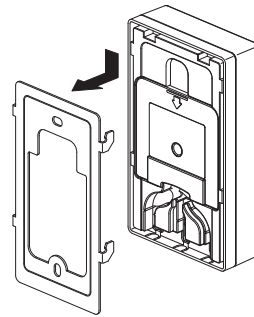
←→ 印の寸法は、一括制御リモコンと境界（壁など）のスペースです。必ず確保してください。



- 隠ぺい配線の場合は上図を参考に、壁に通信線を通す穴を開けてください。
- ※ 壁の穴と通信線の隙間はパテなどでシールしてください。

取付け方法

1. 裏面にある取付金具を矢印の方向にスライドさせて外します。
2. 取付金具を壁に固定します。
取り付ける壁材の種類により、固定方法が異なります。

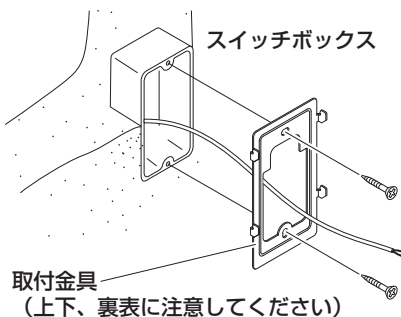


ご注意

- 電気ドライバー、インパクトドライバーなどは絶対に使用しないでください。締め付け過ぎると金具が変形し不具合が発生するおそれがあります。
- 壁面に設置するときに、固定ネジ・金属電線管を壁の中にある金属製部材に接触させないでください。

● スイッチボックスへの固定

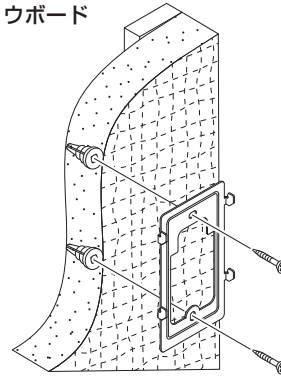
丸皿小ネジ M4 × 35（現地調達品）を使用します。



● 石コウボード壁面への固定

石コウボードネジ・ボードアンカー（現地調達品）などを使用します。

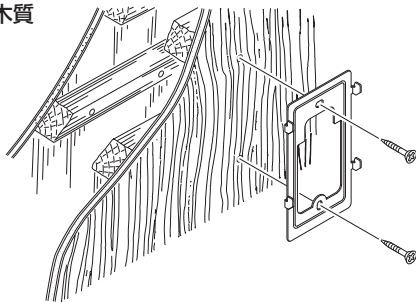
石コウボード



● 木質壁面への固定

付属のリモコン用木ネジを使用します。

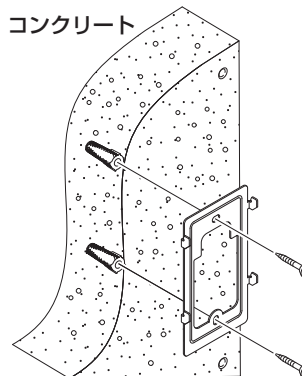
木質



● コンクリート壁面への固定

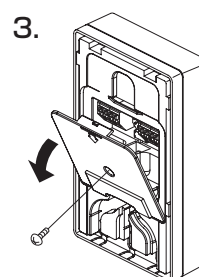
取付金具の固定用穴（φ 6 × 深さ 25 ~ 30mm）を開け、オールプラグ 6 × 25（現地調達品）を打ちこみ、付属のリモコン用木ネジを使用して固定します。

コンクリート



3. 一括制御リモコン本体裏面のふたを外します。

- ネジ（1か所）を外しふたを外してください。



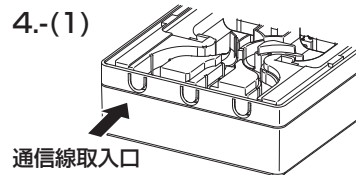
一括制御リモコン（別売品）の設置（つづき）

4. 先一括制御リモコン側から配線します。
リモコン裏側左のパワコン通信速結端子に、通信側（S+、S-）と電源側（+、-）それぞれ間違えないよう通信線を接続します。

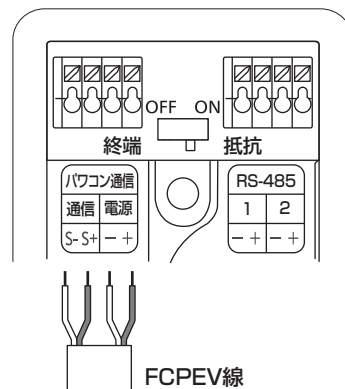
露出配線の場合

- 先にリモコン左下側の通信線取入口（矢印部）を、ニッパーなどで切り取ってください。隠ぺい配線の場合は通信線取入口を切り取る必要はありません。
- 左側の速結端子に通信線を接続し、右下図を参照して凹部へ通信線を収め、通信線取入口より外側へ引き出してください。

- 通信線：FCPEV 線 φ 0.9-2P、8～9mm むく
線色により4本を識別し、誤配線しないでください

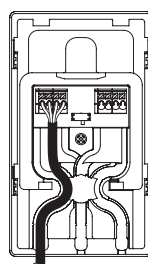


4.-(2) 5.

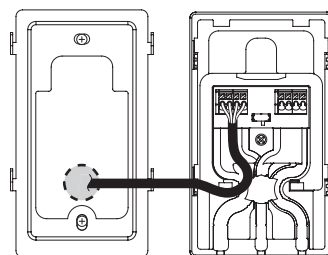


隠ぺい配線の場合（左側速結端子を使用時）
右図を参照して一括制御リモコンの裏側の凹部へ通信線を収め、壁内側へ引き回してください。
壁の穴と通信線の間はパテなどでシールしてください。

・露出配線時



・隠ぺい配線時

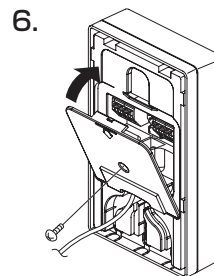


5. 終端抵抗スイッチがONになっていることを確認してください。

OFF ON 終端抵抗スイッチ：ON（初期値）

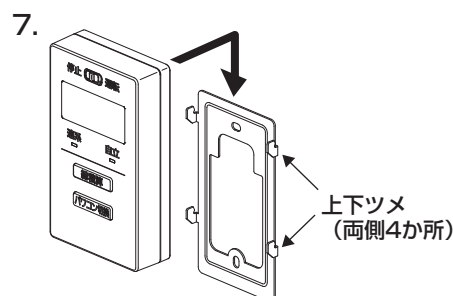
6. 一括制御リモコン本体裏面のふたを取り付けます。

- 通信線を挟み込まないように注意してネジ（1か所）を固定してください。



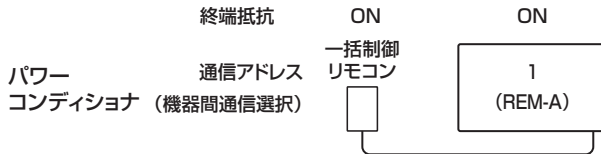
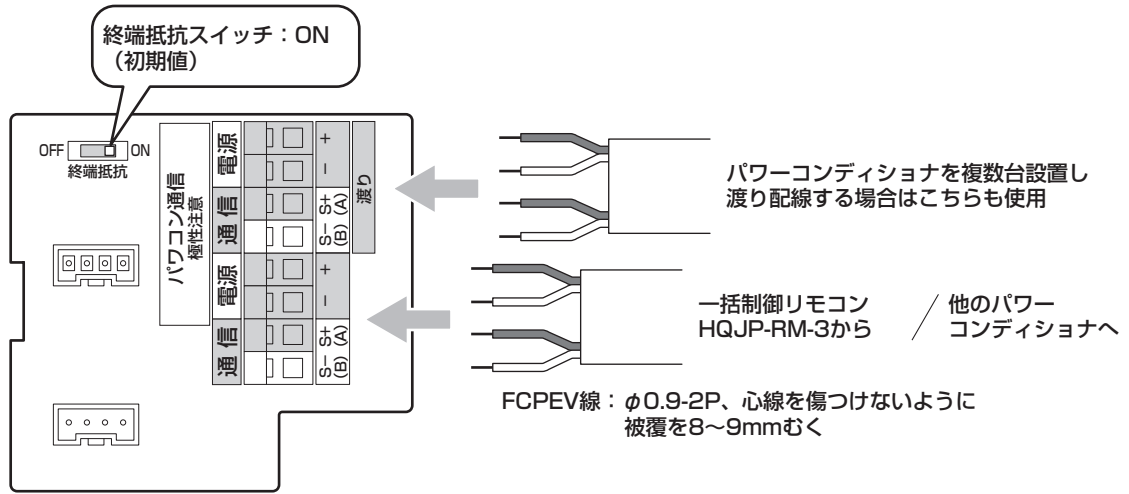
7. 壁に固定した取付金具に一括制御リモコン本体を取り付けてください。

- 取付金具の両側上下のツメ（矢印計4か所）に一括制御リモコン裏側の穴を引っ掛けてください。（リモコン底面の固定ネジはありません。）

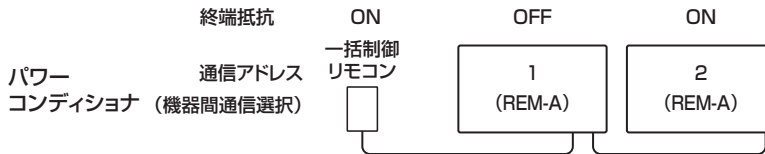


8. 通信線をパワーコンディショナの速結端子に接続してください。

- 線色により通信 (S+, S-) と電源 (+, -) を識別し、それぞれ極性を間違えないよう注意してください。



- 複数台設置で渡り配線を行う例



9. 全ての配線終了後、本書に沿って通信に必要な整定値（機器間通信選択、通信アドレス）を設定してください。

- 最初に「配線後の確認」(20 ページ) を実施してください。
- その後、21 ~ 22 ページの「整定値の設定」の手順に従い、1. 機器間通信選択と 2. 通信アドレスは必ず設定してください。
- 全てのパワーコンディショナで設定が必要です。

電力検出ユニット（別売品）との接続

別売のカラーモニターと電力検出ユニットを用いて発電状態などを表示することができます。
 HQJP-MUKA-3は、下記に沿って本パワーコンディショナと接続してください。本書と共に各機器の説明書を参照してください。
 (電力検出ユニットおよびモニターにはパワーコンディショナの運転 ON/OFF 機能はありません。)

ご注意

- 各機器により計測可能な電力の上限や接続可能台数などが異なりますので、各機器の説明書をご確認ください。
- 全ての配線終了後、通信に必要な整定値（機器間通信選択、通信アドレス）を設定してください。

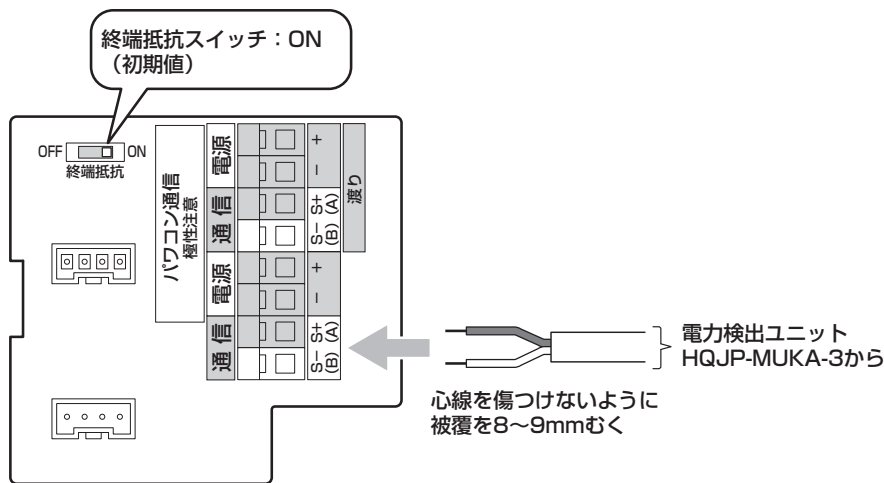
品番	最大5台設定 ※	最大20台設定
HQJP-MUKA-3	○	○(全量設定時)

※ HQJP-MUKA-3付属の主幹電流センサ (CT) の最大貫通電流は 150A です。

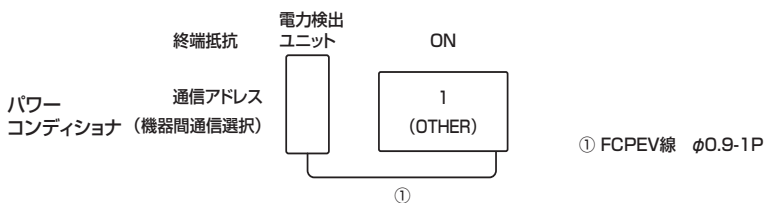
HQJP-MUKA-3のDIP-1スイッチの
 1番は買取制度に合わせて余剰/全量を切り替え、
 2番 (RS485通信方式) はOFF側 (Modbus) です。

HQJP-MUKA-3 との接続

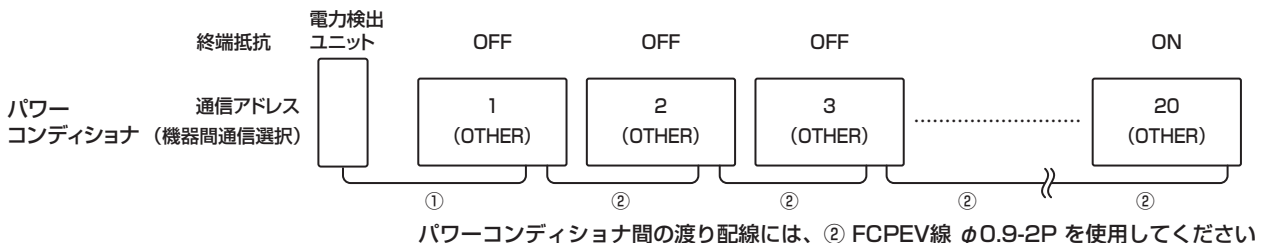
- ・ 以下の説明は、一括制御リモコン HQJP-RM-3 を使用しない場合です。
 (リモコン使用時は、次ページを参照)
- ・ 線色により識別し、極性を間違えないよう注意してください。



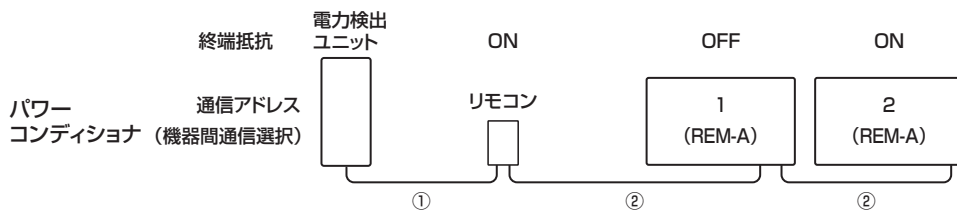
● 1 台設置の場合



● 2 台～ 20 台設置の例

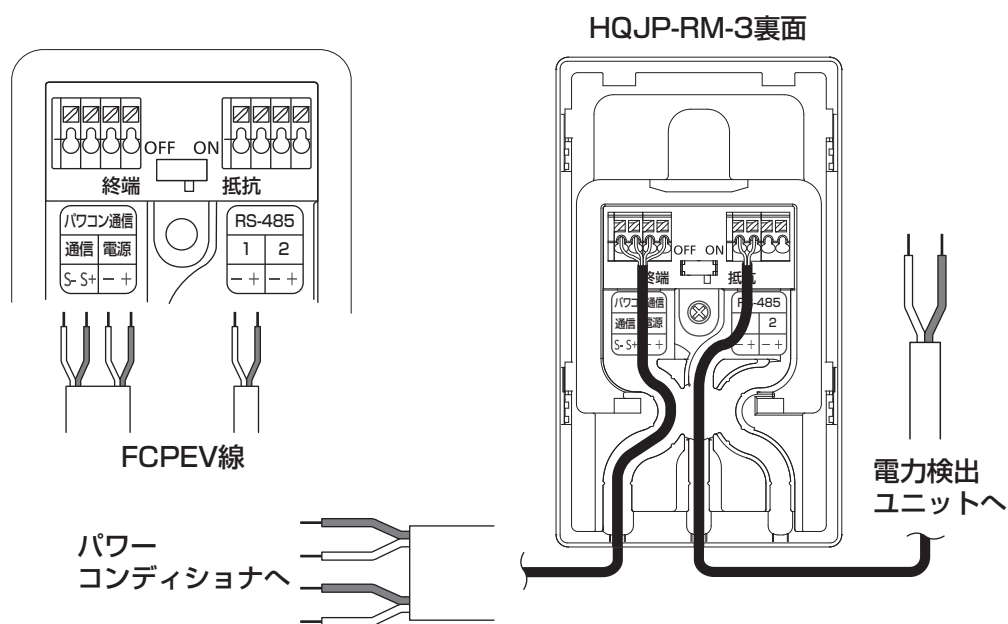


● 一括制御リモコン (HQJP-RM-3) 使用時 (パワーコンディショナ2台の例)



一括制御リモコン (HQJP-RM-3) 使用時は、必ず上図のよう (電力検出ユニットをリモコンにつなぐ) に接続してください。接続順や通信アドレス設定を間違えると正常に動作しない場合があります。

一括制御リモコン使用時の詳細接続図

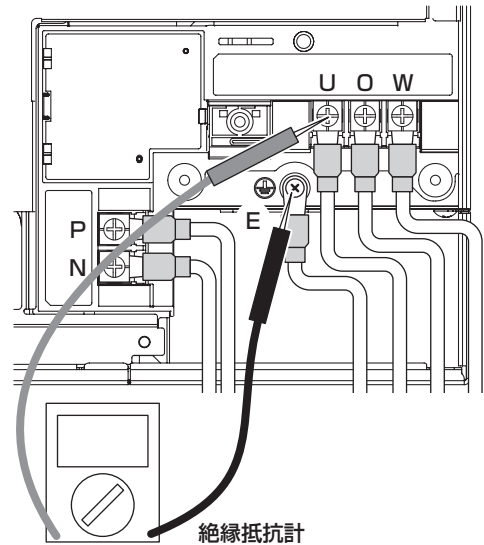


配線終了後、まず「配線後の確認」(20 ページ) を実施してください。その後、21 ~ 22 ページの「整定値の設定」の手順に従い、通信に必要な整定値の 1. 機器間通信選択と 2. 通信アドレスを設定してください。特に 1. 機器間通信選択は一括制御リモコンの有り無しで設定内容が変わります。全てのパワーコンディショナで設定が必要です。

配線後の確認

1. 接続箱の全ての開閉器を OFF (切)、太陽光発電システム専用ブレーカを OFF (切)、パワーコンディショナの運転スイッチを「停止」にした状態で、絶縁抵抗を測定してください。

- (1) パワーコンディショナの端子台で、接地端子と交流側の U、O、W、直流側の P (+)、N (-) にて測定してください。
- 絶縁抵抗計 (印加電圧 DC500V) で、各配線 1M Ω 以上

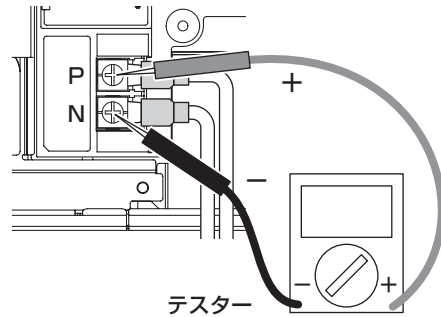


2. 接地抵抗計を用いて、接地極の接地抵抗を確認します。

(⇒接地抵抗値については 12 ページを参照してください。)

3. 接続箱の開閉器のみを全て ON (入) にし、太陽電池モジュールが発電している状態で端子台の DC 電圧を測定してください。

- (1) テスターを DC 電圧レンジにし、P-N 間で測定してください。
- DC450V 以下のこと。
 - プラス側になること。
- (2) 測定後、接続箱の全ての開閉器は OFF (切) にしてください。



※テスターの設定・極性に注意して測定してください。

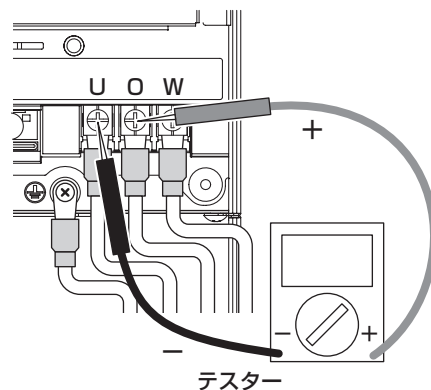
4. 太陽光発電システム専用ブレーカを ON (入) にして端子台の AC 電圧を測定してください。

テスターを AC 電圧レンジにし、U-O-W 間を測定してください。

- 1 : U-O 間 (AC95 ~ 107V)
- 2 : W-O 間 (AC95 ~ 107V)
- 3 : U-W 間 (AC190 ~ 214V)

5. パワーコンディショナの運転スイッチが「停止」になっていることを確認し、接続箱内の全ての開閉器を ON (入) にしてください。

- 基板上的電源チェック用 LED (赤色) が点灯する事を確認してください。
- 確認後、60Hz 地域では、住宅用分電盤内の太陽光発電システム専用ブレーカを OFF (切) にしてください。



※テスターの設定に注意して測定してください。

- 続いて、整定値の設定を行います。

50Hz 地域で OFR (系統周波数上昇レベル) / UFR (系統周波数低下レベル) の値を初期値から変更する場合は、太陽光発電システム専用ブレーカを ON (入) のままとしてください。

(50Hz 用の候補値を表示するためです。これら 2 項目の設定を変更しない場合は、専用ブレーカを OFF (切) してください。)

接続箱の全ての開閉器は ON (入)、パワーコンディショナの運転スイッチは「停止」の状態、21 ページに進んでください。

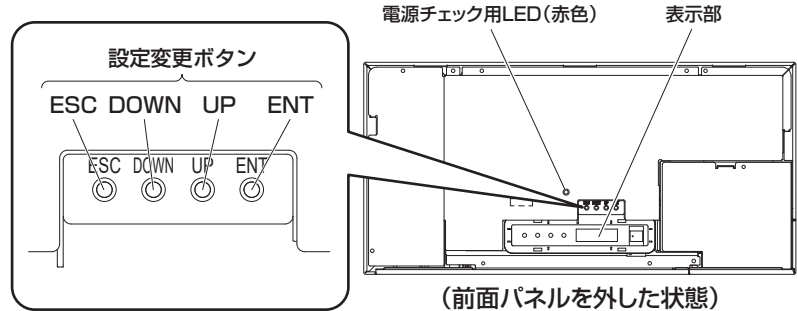
整定値の設定

前面パネルが取り付けられている場合は、10 ページ下段の 1. を参照し取り外してください。
電源チェック用 LED (赤) の点灯を確認して、以下の設定を進めてください。

整定値の設定方法 電力会社の指示に従って、整定値の設定を行ってください。

右図に示す設定変更ボタン“ESC”、“DOWN”、“UP”、“ENT”を操作することで、各種設定値の確認や設定が可能です。

- 設定変更ボタンの意味
ESC : 前の画面に戻る
DOWN : 下の選択項目に移動
UP : 上の選択項目に移動
ENT : 選択項目を確定



ご注意

- 日中、十分な日射がある状態で、運転を停止してから設定を行ってください。(停止状態では表示は消灯しています)
十分な日射がない場合には、**Lo** が表示され設定できません。

主な整定値の設定手順

お願い

- 以下に一部の整定値の設定手順を示します。裏表紙の整定値の設定一覧を確認のうえ、必要な整定値項目は全て設定してください。
- 50Hz 地域で 50Hz 用の OFR (系統周波数上昇レベル) / UFR (系統周波数低下レベル) の設定候補値を表示する場合は、太陽光発電システム専用ブレーカを ON (入) にしておく必要があります。
- 全てのパワーコンディショナで整定値の確認・設定が必要です。
- 設定完了後、ESC ボタンを数回押し、初期画面に戻ってください。

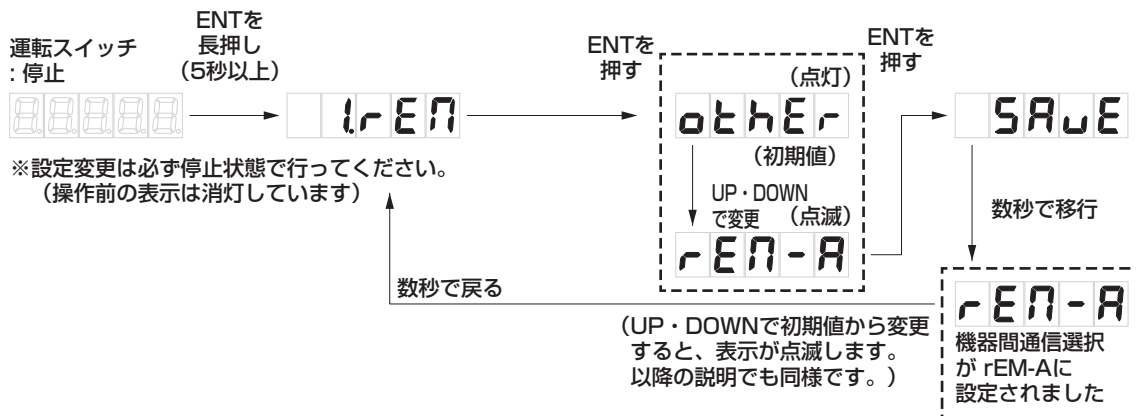
1. 機器間通信選択 (通信接続する機器に合わせて設定変更しないと、正しく通信できません。)

設定項目は、**REN** です。

候補値	説明
REN-A	一括制御リモコンHQJP-RM-3を接続する場合は必ずこちらを選択 (外部機器がある場合も)
REN-b	使用しません
other	リモコンを使用せず、外部機器のみを接続 (初期値)
- - -	何も接続しない場合の設定

設定時は、17 ~ 19 ページの接続設定例も参照ください。

■ 設定方法 (下記は **REN-A** に変更する例です)

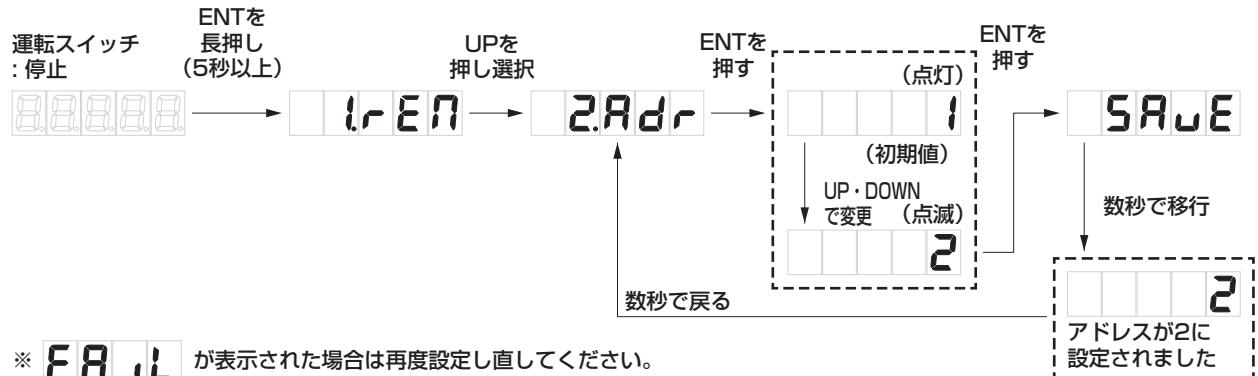


整定値の設定 (つづき)

2. 通信アドレス

設定項目は、**2Adr** です。

各パワーコンディショナの通信アドレスを 1 から順に最大 20 まで重複のないように設定します。
(下記は 2 に変更する例です)

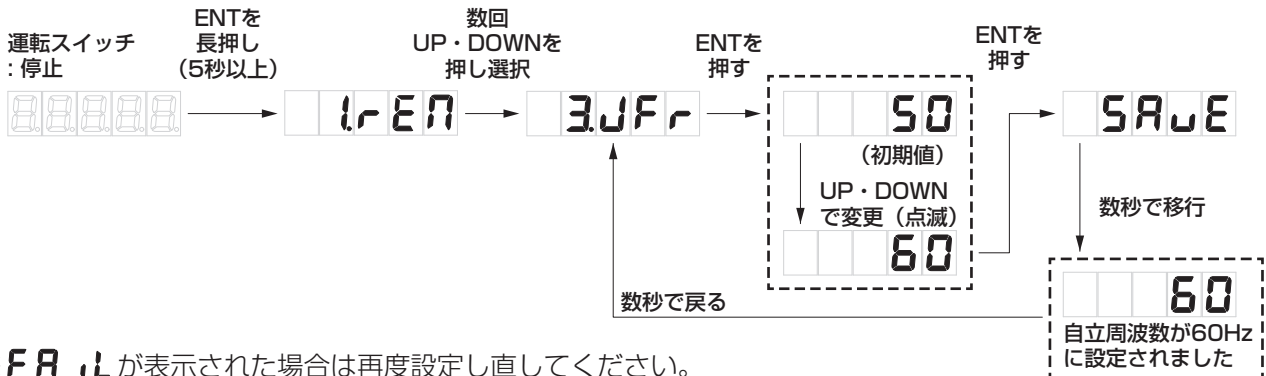


※ **FRIL** が表示された場合は再度設定し直してください。
設定後、ESC を 1 回押し初期画面に戻ってください。

3. 自立周波数

設定項目は、**3JFr** です。

設置地域の商用電源に合った自立運転周波数に設定しますが、20 ページの 4. ~ 5. で系統側の電圧が入力されると、系統の周波数に自動設定されます。自動設定された後は **AUto** と表示され、変更できません。
初期値は 50Hz です。下記は自動設定前に 60Hz に変更する例です。

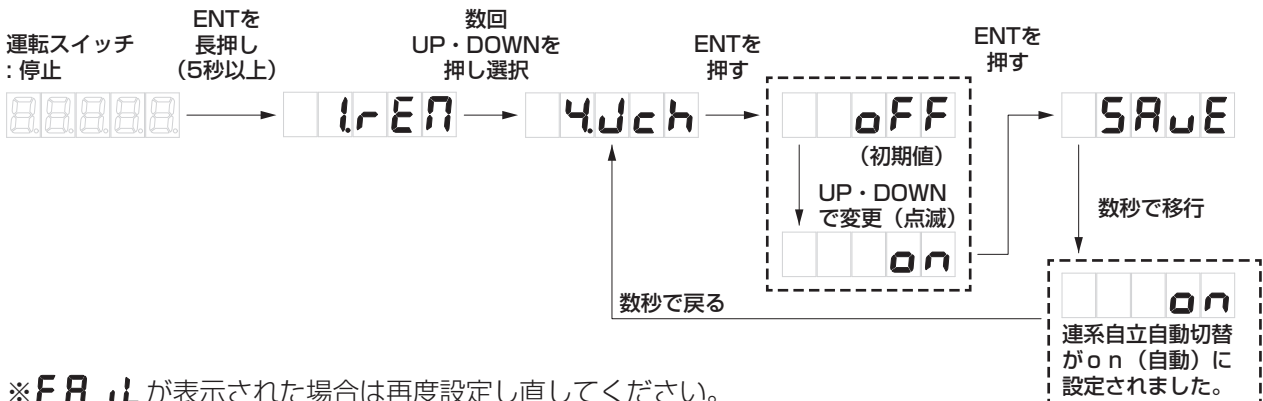


※ **FRIL** が表示された場合は再度設定し直してください。

4. 連系自立自動切替

設定項目は、**4Jch** です。

停電時に自動で自立運転を開始し、復電時にも自動で連系運転に戻るか、手動での切替え操作を必要とするかを選択します。お客様（施主様）の希望を確認のうえ、設定してください。初期値は **oFF**（手動の切替え操作が必要）です。

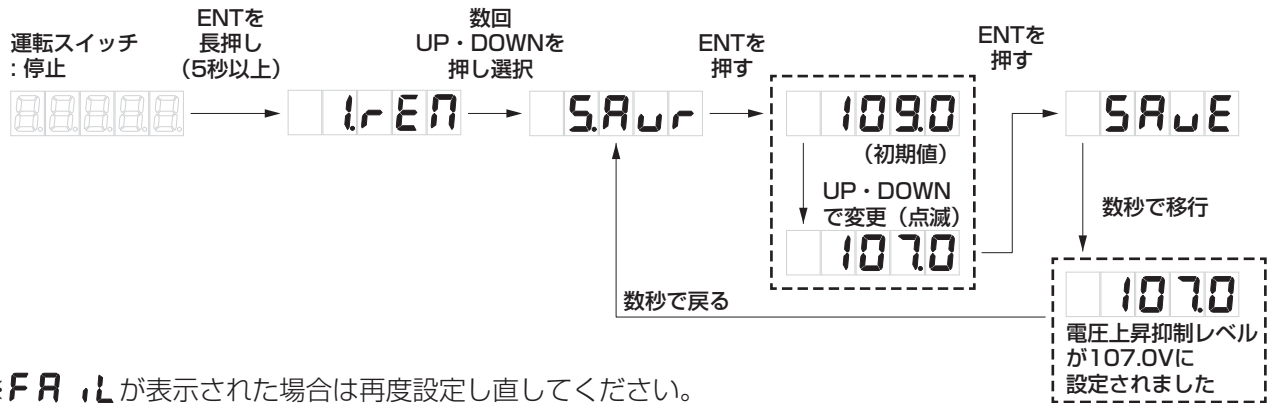


※ **FRIL** が表示された場合は再度設定し直してください。

5. 電圧上昇抑制レベル（以降の項目は、電力会社の指示がある場合や協議のうえに変更してください）

設定項目は、**5.Aur** です。

電圧上昇抑制レベルは、系統側の電圧が設定以上に上がらないよう保護します。系統電圧は電気事業法に基づいていますので、電力会社からの指示が無い場合は、109.0V（初期値）のままにしてください。電力会社の指示がある場合のみ下図の方法で電圧上昇抑制レベルを変更してください。

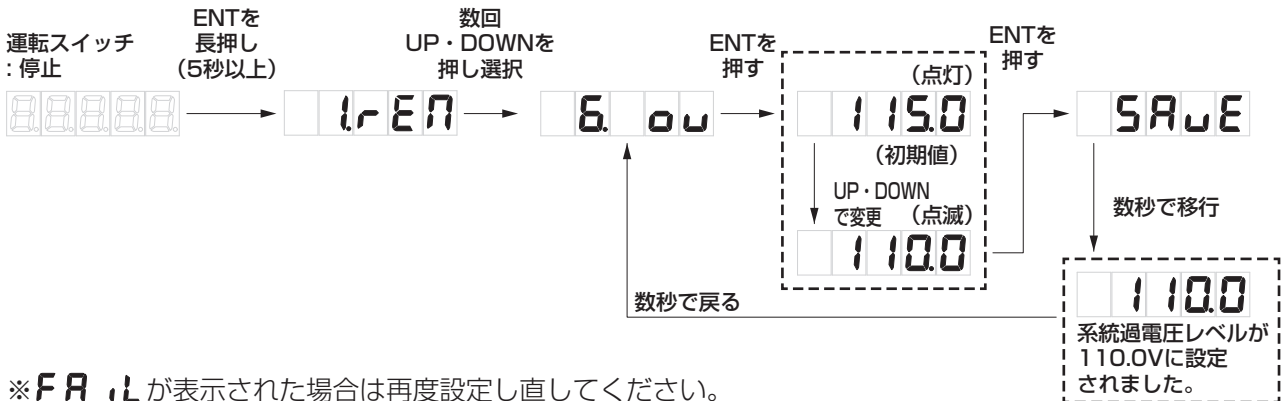


6. 系統過電圧レベル

設定項目は、**6.oU** です。

系統電圧が上昇し、設定した系統過電圧レベルに達した際に、系統保護のためパワーコンディショナを停止します。

電力会社の指示がある場合のみ下記の方法で変更してください。（初期値は 115.0V）

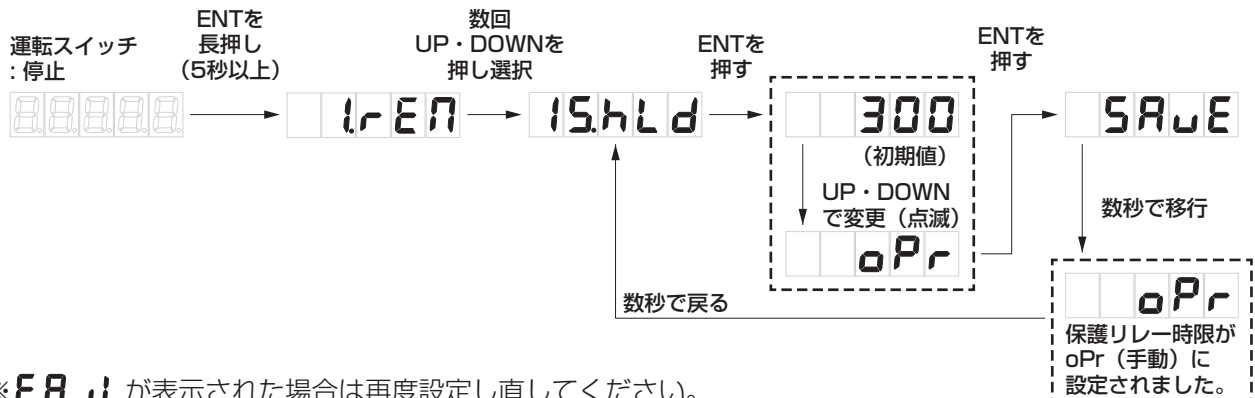


7. 保護リレー時限

設定項目は、**15.hLd** です。

系統異常による停電検出からの復帰方法を 300 秒 / 150 秒 / 5 秒 / 手動に設定することができます（初期値は 300 秒）。自動復帰設定時は、系統異常の解除後、設定時限経過しだい復帰します。

手動復帰設定時は、復電時に点検コード U899 を表示しますので、運転スイッチの操作で復帰させてください。下図の例を参考に設定してください。



整定値の設定 (つづき)

8. 力率

設定項目は、**15 PF** です。

太陽光発電からの逆潮流による系統の電圧上昇対策の1つです。

電力会社の指示がある場合のみ、変更してください。

力率の設定範囲は 0.80 ~ 1.00 (初期値 0.95) で 0.01 ごとに設定が可能です。

なお、0.80 ~ 0.94 は、JET 認証範囲外となります。

自立運転による確認

1. 自立運転動作を確認してください。

- (1) 住宅用分電盤内の太陽光発電システム専用ブレーカを OFF (切) にしてください。
- (2) パワーコンディショナ本体の運転スイッチを運転にして、自立ランプが点灯することを確認してください。

2. (1) パワーコンディショナの運転スイッチを停止にしてください。

- (2) 接続箱内の全ての開閉器を OFF (切) にしてください。

3. 11 ページの 2. と逆の手順で、配線カバー固定ネジ 2 本で配線カバーを取り付けてください。

点検コード履歴、積算電力のクリア

本操作は太陽電池が発電している時に行ってください。

本製品では、以下の操作により、過去に発生した点検コードを最大 8 個※まで表示させることができます。また、点検コードの履歴、積算電力をクリアすることができます。(一度クリアしたデータはもとに戻りませんので、ご注意ください)

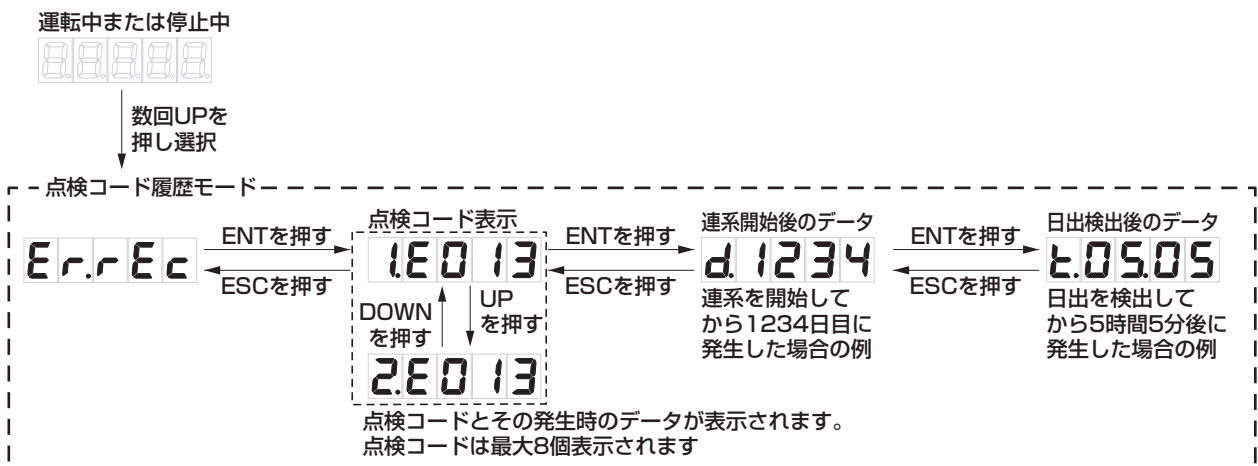
● 操作する際のお願い

- 前面パネルが取り付けられている場合は、10 ページの 1. を参照し取り外してください。
- 必ずパワーコンディショナの運転スイッチを停止にし、太陽光発電システム専用ブレーカを OFF (切) にし、接続箱内の全ての開閉器は ON (入) にしてください。
- 電源チェック用 LED (赤) の点灯を確認して、以下の作業を進めてください。

● 点検コード履歴の確認

設定変更ボタンを操作し、点検コード履歴モードにて点検コード履歴を確認します。下記の例を参考に操作ください。

点検コード履歴モードに入ると、最新の点検コードが表示されます。ボタンを押すたびに古いコードが表示され、最大 8 個まで表示可能です。一番古いコードの次は最新のコードに戻ります。



●点検コード履歴・積算電力のクリア

①積算電力のクリア方法

設定変更ボタンのESCを5秒以上長押し、メインリセットモードに入ってください。
UPまたはDOWNボタンを押し、積算電力リセット画面 **cL.oPo** を表示させてください。
その状態で、ENTを5秒以上長押しすることでリセット処理が開始されます。

-cLr- の画面が出ると処理が完了します。

その後、積算電力リセット画面 **cL.oPo** の画面に戻ります。

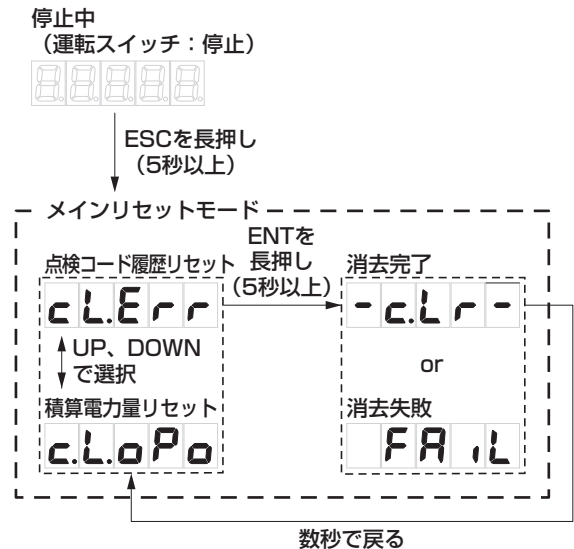
②点検コード履歴のクリア方法

設定変更ボタンのESCを5秒以上長押し、メインリセットモードに入ってください。
UPまたはDOWNボタンを押し、点検コード履歴リセット画面 **cL.Errr** を表示させてください。

その状態で、ENTを5秒以上長押しすることでリセット処理が開始されます。

-cLr- の画面が出ると処理が完了します。

その後、点検コード履歴リセット画面 **cL.Errr** の画面に戻ります。
右図の点検コード履歴クリア方法例を参考に操作ください。



ご注意

- 日中、十分な日射がある状態で作業してください。

●一括制御リモコンのクリアについて

①総積算電力量のクリア方法

パワーコンディショナ本体の積算電力をクリアすると、連動してクリアされます。

②点検コード履歴のクリア方法

パワーコンディショナの発電電力表示画面で総積算ボタンを約5秒間長押しすると、表示部の右上に「抑制」と表示されます。一度指を離し、さらに約10秒間長押しすると点検コード履歴が表示されます。パワコン切換ボタンを押して、点検コード履歴をクリアしたいパワーコンディショナを選択します。総積算ボタンを約20秒長押しすると表示中のパワーコンディショナの点検コードがクリアされます。約30秒後に表示が戻ります。

③アドレス番号のクリア方法

パワーコンディショナを複数台接続し、一度通電した後に通信アドレスを設定した場合、設定が反映されずにリモコンのアドレス表示が異なる場合があります。その時はリモコンが記憶したアドレス番号をクリアする必要がありますので、以下を行ってください。

- ・発電電力表示画面で、パワコン切換ボタンを約20秒長押しします。
⇒ リモコン表示部のパワコン番号がクリアされ、表示が消えます。数秒後に再表示されますので、正しいアドレス表示であることを確認してください。

点検コード履歴、積算電力のクリア (つづき)

■ 積算電力、点検コード、整定値などの表示方法 (下記は一部の項目について操作手順を示したものです。)

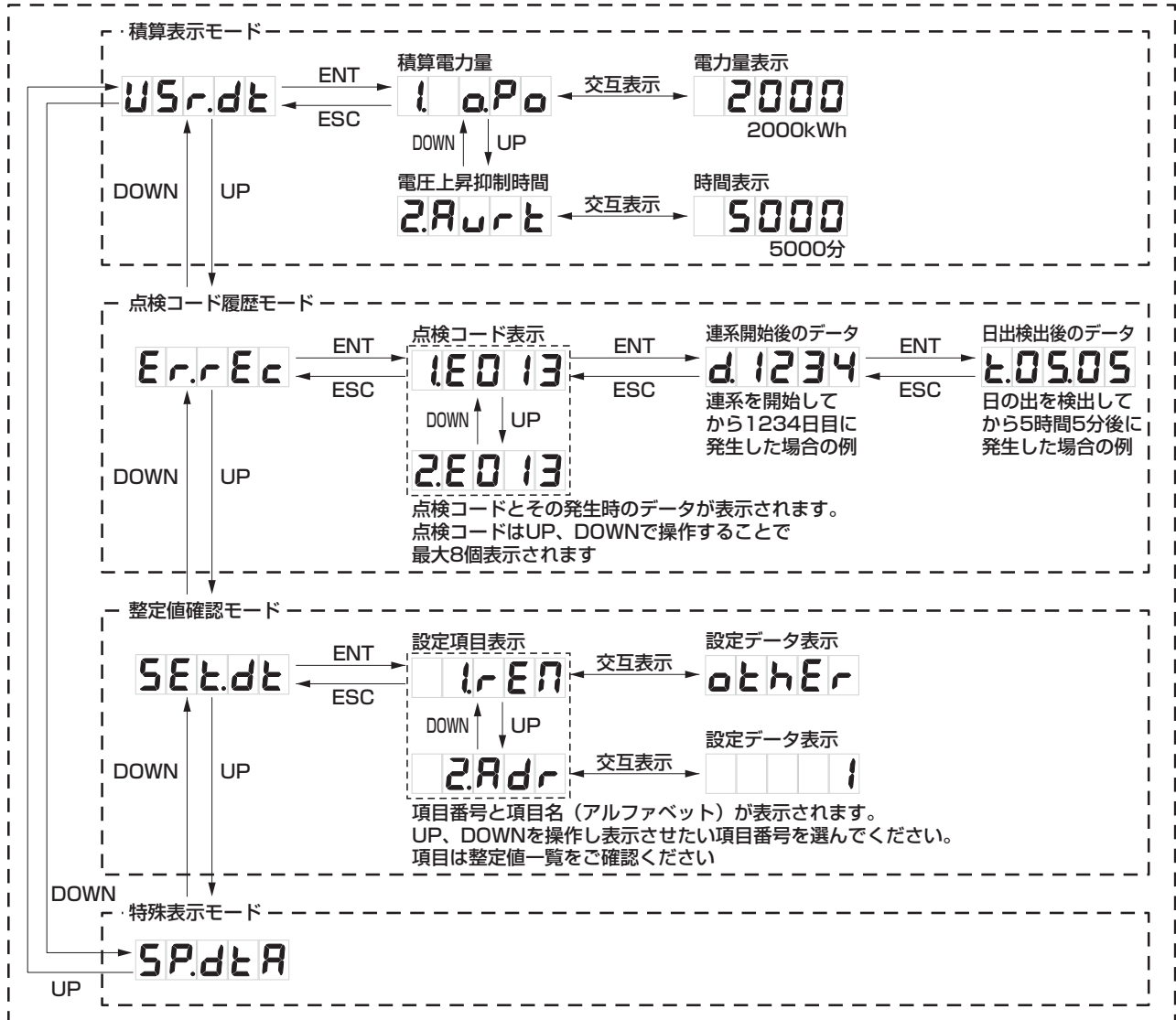
運転中または停止中



※停止状態の場合、表示は消灯しています。

UPを1回押す

※各モードはESC選択、無操作150秒、運転スイッチ操作をすることにより初期表示に戻ります



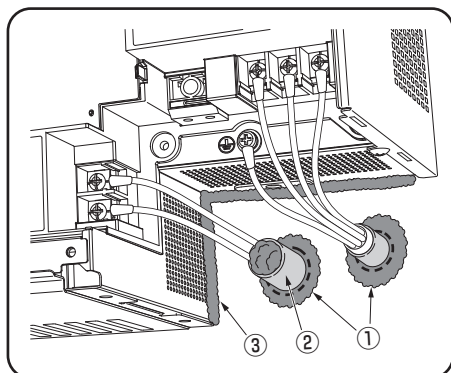
ご注意

- 日中、十分な日射がある状態で設定してください。
十分な日射がない場合には、Lo u が表示され設定できません。

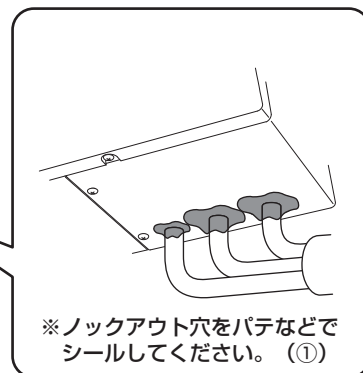
連系運転開始準備

1. 水分・小動物などの侵入を防ぐために必ず防水処理を行ってください。

● 配線が壁の中からの場合



● 配線の引き込みを底面から行った場合 (露出配線時)



● 小動物侵入防止のため、次の箇所をパテなどでシールしてください。

- ① 配線を通す穴
- ② PFD 管などを使用する場合は PFD 管の中と配線の隙間
- ③ 壁とパワーコンディショナ背面との隙間のシール実施を確認する (⇒ 11 ページ)

2. 保護カバーを取り付けてください。

下側を先に差し込み、保護カバー固定ネジで固定してください。

3. 10 ページのパワーコンディショナの壁取付け 1. の逆の手順で、前面パネルを取り付けてください。

チェック項目

- 本体は水平・垂直に設置されていますか。上下左右・前方に必要なスペース（離隔距離）はありますか。
- 接地線の接続は確実ですか。（接地抵抗は 100 Ω 以下になっていますか）
- 電力会社の指示に従って、整定値の設定を行いましたか。また不要な設定、設定間違いがないか確認してください。（裏表紙参照）
- 接続箱内の全ての開閉器→太陽光発電システム専用ブレーカの順番で ON（入）してください。
- パワーコンディショナの運転スイッチで運転を開始し、表示部に発電量が表示されますか。（誤接続の場合点検コードが表示されます）（28～30 ページ参照）
- テレビにノイズが発生していませんか。（晴れた日の日中など発電量の多い時に確認してください）
ノイズが発生している場合は、
 - ① 本体とテレビ（アンテナ線）との距離が 3m 以上離れていますか。
 - ② テレビアンテナと太陽電池モジュールとの距離が 3m 以上離れていますか。
- 抑制ランプが点灯（点滅）していませんか。（晴れた日の日中など発電量の多い時に確認してください）
* 本抑制機能は正常な動作であり故障ではありません。ただし、頻繁に発生する場合は電力会社との協議のもと整定値変更など電力系統側での対策が必要となりますので、販売店または施工店にご相談ください。

お客様への説明

操作方法および以下についてお客様にご説明ください。

- 整定値の項目 4. 連系自立自動切替の設定内容
- 太陽光発電システム専用ブレーカの設置場所
- 接続箱の設置場所
- 自立運転コンセントの位置（本体向かって右側面）
- 自立運転コンセントを増設している場合は、その場所

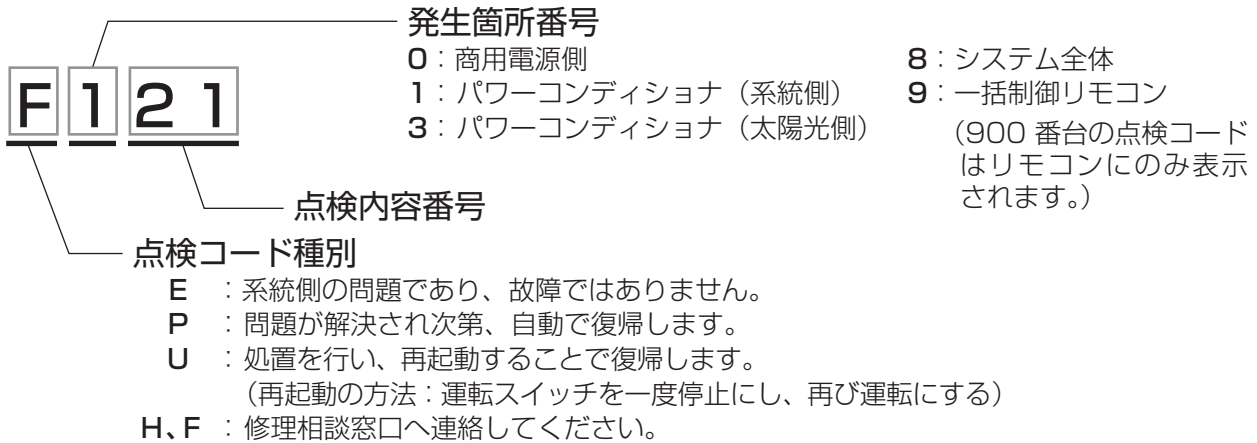
● お願い

新築家屋等で施主様のご入居前に工事を終える場合は、必ず以下を確認してください。

- ・ 運転スイッチは「停止」
- ・ 太陽光発電システム専用ブレーカは OFF（切）
- ・ 接続箱の開閉器は全て OFF（切）
- ・ 自立運転コンセントには何も接続されていない

点検コード

パワーコンディショナや商用電源の状態を一括制御リモコンやパワーコンディショナ本体の表示部に表示します。



■ F の点検コードの内容と処置のしかた

処置方法：修理相談窓口にご相談ください。

点検コード	内容
F	121 パワーコンディショナ 補正值異常 ●本体で問題があり、保護のために運転を停止しました。
	810 パワーコンディショナ システム異常 ●システムで異常があり、保護のため運転を停止しました。

■ H の点検コードの内容と処置のしかた

処置方法：修理相談窓口にご相談ください。

点検コード	内容
H	101 パワーコンディショナ 昇圧電圧不足異常 ●機器内部の電圧が異常な値となり、運転を停止しました。
	102 ~ 113 パワーコンディショナ 内部異常 ●機器で問題があり、保護のために運転を停止しました。
	117 パワーコンディショナ 温度異常 ●機器内部温度に問題があり、保護のために運転を停止しました。
	123 パワーコンディショナ 端子台温度異常 ●機器内部端子台温度に問題があり、保護のために運転を停止しました。
	128 パワーコンディショナ IPM(Intelligent Power Module) 異常 ●IPM に問題があり、保護のために運転を停止しました。
	301 ~ 316、 339 パワーコンディショナ 太陽光入力異常 ●太陽光入力側で問題があり、保護のため運転を停止しました。
	906、 951 ~ 955 一括制御リモコン 通信異常 ●異常信号を受信したため、保護のために運転を停止しました。

■ U の点検コード（再起動対応）の内容と処置のしかた
 処置方法：下記の対応を実施の上、再起動してください。

点検コード	内容
U	101 パワーコンディショナ 昇圧電圧不足異常 ●機器内部の電圧が不足しています。しばらくした後に再起動してください。
	102 ~ 113 パワーコンディショナ 内部異常 ●機器内部で問題があり、保護のために運転を停止しました。
	124、125 パワーコンディショナ 系統側配線誤接続 ●交流側を正しく配線しなおして、U-O 間、W-O 間 100 V を確認してください。
	128 パワーコンディショナ IPM(Intelligent Power Module) 異常 ●IPM に問題があり、保護のために運転を停止しました。
	311 ~ 316 パワーコンディショナ 太陽光入力異常 ●太陽光入力側で問題があり、保護のため運転を停止しました。 しばらくした後で再起動してください。
	899 系統異常手動復帰待ち ●停電または商用電源の乱れにより運転を停止しました。保護リレー時限の設定が手動になっているため、自動復帰しません。 再起動操作で約 10 秒後に、運転を再開します。

■ P の点検コード（自動復帰）の内容と処置のしかた
 処置方法：正常に戻り次第、自動復帰します。必要に応じ、下記の対応を実施してください。

点検コード	内容
P	101 パワーコンディショナ 昇圧電圧不足異常 ●機器内部の電圧が不足しています。正常に戻り次第自動復帰します。
	102 ~ 104 パワーコンディショナ 昇圧電圧異常 ●機器内部の昇圧が異常な値となり、運転を停止しました。
	105、106 パワーコンディショナ 系統過電流 ●系統過電流が発生したため、運転を停止しました。 系統 U-O、W-O 間電圧の確認と共に、配線を確認してください。
	108 パワーコンディショナ 交流電流センサ異常 ●交流電流センサ異常を検知したため、運転を停止しました。 アース電圧確認と共に系統の配線を確認してください。
	109 パワーコンディショナ 直流成分検出 ●交流側で直流成分を検知したため、運転を停止しました。 アース電圧確認と共に系統側の配線を確認してください。
	110 パワーコンディショナ 直流地絡検出 ●地絡電流を検出したため、運転を停止しました。配線を確認してください。
	116 パワーコンディショナ 内部温度上昇異常 ●内部温度が高温となり、運転を停止しました。温度が下がり次第自動復帰します。直らない場合は修理相談窓口にご連絡ください。
	128 パワーコンディショナ IPM(Intelligent Power Module) 異常 ●IPM に問題があり、保護のために運転を停止しました。
	301 ~ 316 パワーコンディショナ 太陽光入力異常 ●太陽光入力側で問題があり、保護のため一時的に運転を停止しました。 太陽電池入力側の電圧や極性（+、-）が正しいか、確認してください。

点検コード (つづき)

点検コード		内容
P	801 ~ 802	機器間通信異常 ●システムで異常があり、保護のため一時的に運転を停止しました。通信配線やアドレス重複を確認してください。
	901 ~ 904、951	一括制御リモコン 通信異常 ●一括制御リモコンとの間で通信異常が発生したため、保護のため一時的に運転を停止しました。通信配線を確認してください。
	958 ~ 963	出力制御異常 ●出力制御を行う上で、必要な条件が揃っていません。適切な状態になり次第、自動復帰します。

■ E の点検コード (商用電源側) の内容と処置のしかた

処置方法：故障ではありません。商業電源側が正常に戻り次第復帰します。必要に応じ下記を実施してください。

点検コード		内容
E	001 ~ 014	系統異常 ●太陽光発電システム専用ブレーカ、および端子台の接続状況、商用電源の電圧、周波数を確認してください。

●自立運転時の点検コード (自立運転による確認で発生する可能性があります。)

処置方法

P：自立運転コンセントへの接続機器を減らしてください。正常に戻れば 10 秒程度で自動的に運転を再開します。

U：問題が発生し、保護のため一時的に運転を停止しました。接続機器を減らすか、必要により機器を一度全て外して運転スイッチを操作 (停止 ⇒ 運転) してください。

H：問題が発生し、運転を停止しました。修理相談窓口にご連絡ください。

点検コード		原因
P U	150、151	パワーコンディショナ 自立運転開始前異常 ●接続機器が多い可能性があり、自立運転を開始できません。
P U H	152 ~ 160、164	パワーコンディショナ 自立運転中異常 ●自立運転中に問題があり、保護のため一時的に運転を停止しました。

単独運転検出機能	能動方式：ステップ注入付周波数フィードバック方式 受動方式：位相跳躍検出方式
-----------------	---

整定値の設定一覧

■工場出荷時は全て初期値（白抜き文字）が設定されています。

【重要】保守点検に支障を来しますので、初期値から変更した整定値は必ず下表に変更値を記入、または○印を付けて記録してください。

設定項目		整定値		
表示（アルファベット）	保護機能	変更値	設定候補値（白抜き文字は初期値）	単位
1. rEM (rEM)	機器間通信選択		rEM-A / rEM-b / othEr / - - -	-
2. Adr (Adr)	通信アドレス		1 ~ 31	-
3. JFr (JFr)	自立周波数		50 / 60	Hz
4. Jch (Jch)	連系自立自動切替		on / oFF	-
5. Avr (Avr)	電圧上昇抑制レベル		107.0 / 107.5 / 108.0 / 108.5 / 109.0 / 109.5 / 110.0 / 110.5 / 111.0 / 111.5 / 112.0 / 112.5 / 113.0	V
6. ov (ov)	系統過電圧レベル (OVR)		110.0 / 112.5 / 115.0 / 117.5 / 120.0	V
7. ovT (ovT)	系統過電圧時限 (OVT)		0.5 / 1.0 / 1.5 / 2.0	秒
8. Uv (Uv)	系統不足電圧レベル (UVR)		80.0 / 82.5 / 85.0 / 87.5 / 90.0	V
9. UvT (UvT)	系統不足電圧時限 (UVT)		0.5 / 1.0 / 1.5 / 2.0	秒
10. oF (oF)	系統過周波数上昇レベル (OFR)		50.5 / 51.0 / 51.5 / 52.0 / 52.5 60.6 / 61.2 / 61.8 / 62.4 / 63.0	Hz
11. oFT (oFT)	系統過周波数上昇時限 (OFT)		0.5 / 1.0 / 1.5 / 2.0	秒
12. UF (UF)	系統周波数低下レベル (UFR)		47.5 / 48.0 / 48.5 / 49.0 / 49.5 57.0 / 57.6 / 58.2 / 58.8 / 59.4	Hz
13. UFT (UFT)	系統周波数低下時限 (UFT)		0.5 / 1.0 / 1.5 / 2.0	秒
14. PJP (PJP)	位相跳躍		6 / 8 / 10 / 12	度
15. HLd (HLd)	連系保護リレー時限		300 / 150 / 5 / oPr	秒
16. PF (PF)	力率		1.00 / 0.99 / 0.98 / 0.97 / 0.96 / 0.95 / 0.94 / 0.93 / 0.92 / 0.91 / 0.90 / 0.89 / 0.88 / 0.87 / 0.86 / 0.85 / 0.84 / 0.83 / 0.82 / 0.81 / 0.80	-

ご注意

- 日中、十分な日射がある状態で設定を行ってください。
十分な日射がない場合には、**LoU** が表示され設定できません。

ハンファQセルズジャパン株式会社 お問い合わせ先（相談窓口）

・フリーダイヤル 0120-801-170

・受付時間 平日9：00～17：00（土、日、祝日は除く）