

太陽光発電システム用接続箱 施工説明書

型式:KTN-CBD×C

取付工事を行う前に必ず本書をお読みになり 工事後は大切に保管してください。
 ※有資格者以外による電気工事は法律により禁止されています。

※: 回路数

警告

取付けを誤った場合に、使用者などが死亡または重傷を負う危険が想定されます。

禁止事項

必ず行なってください

- 運転中に保護カバーを開けないでください
感電のおそれがあります。
- 接地は必ず行なってください
感電のおそれがあります。
- 分解、改造、修理を行わないでください
機器の故障や、感電、火災に繋がるおそれがあります。
- ゴム手袋等の適切な電気絶縁工具を使用して配線作業を行なってください
感電のおそれがあります。
- 手や体、機器が濡れている状態で作業を行わないでください
感電のおそれがあります。
- 配線工事中、運転開始までは全ての開閉器を[OFF]の状態にしてください
感電のおそれがあります。
- 太陽電池ケーブルや、接続箱内配電部等充電部の+、-極を短絡させないでください
感電、火災、故障のおそれがあります。
- 電線は適正な端子を正しく圧着し、端子台のねじ締付トルクは2.0N・m、開閉器端子部のねじ締付トルクは1.6N・mで確実に締め付けてください。
発火のおそれがあります。
- 接続箱の上に物を乗せたり、ぶら下がらないでください
ケガや、故障に繋がるおそれがあります。
- 機器は必ず縦置きで使用してください
水平に設置した場合、機器の故障や火災の原因となります。
- 日中、太陽電池は常に発電していますので、電線の導体や端子を触らないでください
感電のおそれがあります。
- 電線挿入用の配線穴等には、防水処理を施してください
浸水により機器の故障や火災の原因となります。
- 底面の指定箇所以外の場所に、穴を開けないでください
機器の故障や火災の原因となります。
- 壁面取付時、本書の取付手順に従い、壁面と接続箱の隙間をコーキングしてください
浸水により機器の故障や火災の原因となります。
- パワーコンディショナ側端子には、開閉器をOFFにしても、内部電圧がパワーコンディショナに残っていますので、端子等を触らないでください
感電のおそれがあります。
- 接続箱を取り付ける際、強風、振動等により脱落しないように確実に固定してください
機器の故障や火災の原因となります。
- 底面に穴開け加工を行う際、以下の事項を守ってください
・穴あけ作業による切子や鉄粉が、内部機器及び配電部にかからないように、養生等適切な処置を行なってください
・加工後、穴より機器内部に水が入らないよう、防水処理を行なってください
いずれも機器の故障や火災の原因となります。
- 水抜き穴は塞がないでください
浸水により機器の故障や火災の原因となります。

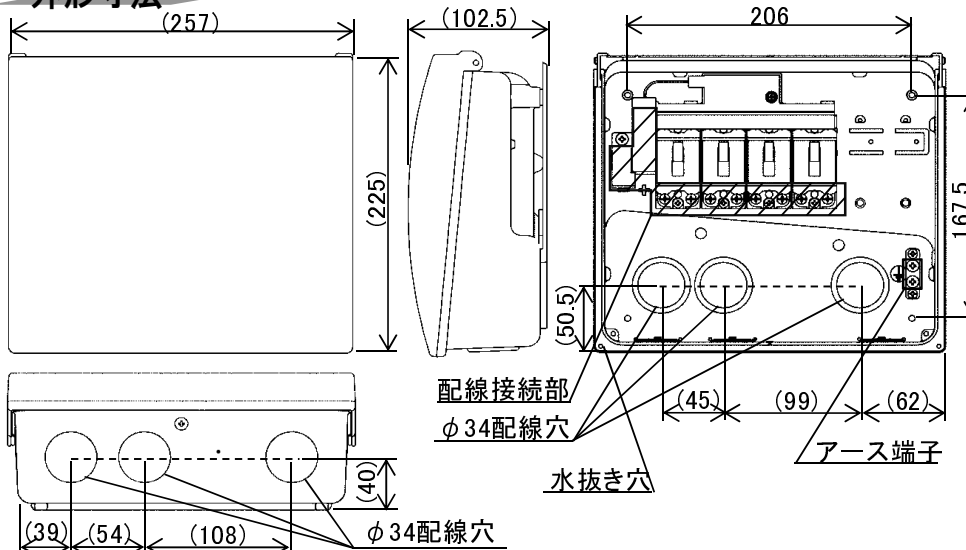
注意

取付けを誤った場合に、使用者などが中程度の傷害・軽傷を負う危険または物的損害の発生が想定されます。

- 接続箱固定ねじは、指定値を超えるトルクで締め付けしないでください
破損のおそれがあります。
- 絶縁抵抗の測定電圧は、DC500(V)以下にしてください
機器の故障や火災の原因となります。

基本仕様・外形寸法図

外形寸法



| 型式 | KTN-CBD4C | KTN-CBD6C |
|--------|-----------|-----------|
| 定格入力電圧 | DC300V | DC300V |
| 最大入力電圧 | DC450V | DC450V |
| 定格入力電流 | 12A/回路 | 10A/回路 |
| 入力回路数 | 4 | 6 |
| 製品重量 | 2.3kg | 2.4kg |

| 付属部品 | 回路数 | |
|-----------------------|-------|-------|
| | 4回路 | 6回路 |
| 2sq用圧着板端子 | 8個 | 12個 |
| 2sq用絶縁キャップ[赤/青] | 4個/4個 | 6個/6個 |
| 3.5~5.5sq用圧着板端子 | 8個 | 12個 |
| 3.5~5.5sq用絶縁キャップ[赤/青] | 4個/4個 | 6個/6個 |
| 3.5~5.5sq用圧着丸端子 | 2個 | 2個 |
| 3.5~5.5sq用絶縁キャップ[緑] | 2個 | 2個 |
| 8sq用圧着丸端子 | 2個 | 2個 |
| 8sq用絶縁キャップ[赤/青] | 1個/1個 | 1個/1個 |
| 開閉器保護カバー | 4個 | 6個 |
| M4×4.5なべ小タッピン1種 | 4個 | 4個 |

※配線接続部・アース端子部以外は、ねじ等を緩めたり、分解しないでください。

取付方法

<動作環境・条件>

動作不良の原因となるため、下記設置条件を守ってください。

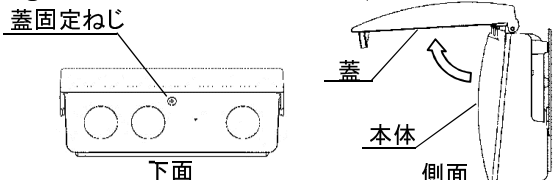
- ・屋内・屋外兼用ですが、直射日光が当たらないこと。
- ・周囲の温度が-20℃～50℃の範囲を超えないこと。
- ・標高が2000mを超えないこと。
- ・海岸から飛散した海水が直接かからないこと。
- ・設置する壁の強度が、本製品の重量に耐えられること。
(上下逆向き、傾けた状態、横向き、水平での設置は不可)
- ・筐体設置時は上部、左右部に5cm、下部に10cm、正面部に作業できる程度のスペースを確保してください。
但し、パソコンや昇圧ユニット等の熱源が近傍にある場合、製品の動作環境温度を超えない位置に設置してください。

以下の場所への設置は避けてください。

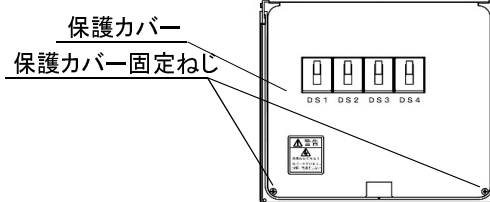
- ・結露する場所(面)
- ・昇圧器、ガス給湯器等の熱源の影響を受ける場所
- ・屋根裏、押し入れ、納戸等の風通しの悪い場所
- ・振動及び衝撃が加わる場所
- ・油、薬品もしくは塩分が触れる場所
- ・爆発性、可燃性、腐食性及び有毒ガスが存在する場所
- ・極端に湿気が多い、または少ない場所(25～85%RH以外)
- ・安易に人が手を触れる場所
- ・降雪時、雪に埋没する場所

<設置方法>

手順① 蓋を固定しているねじを緩めて、蓋を開けてください。



手順② 開閉器を「OFF」にした後、保護カバーを固定している2箇所
のねじを緩めて、保護カバーを外してください。



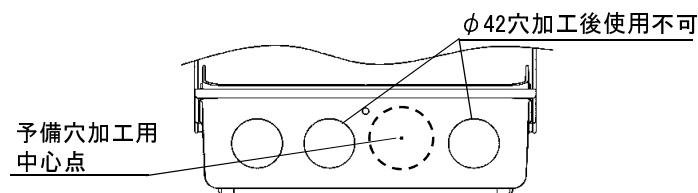
警告

電線は適切な端子を正しく圧着し、指定トルクで確実に締め付けてください(手締推奨)
締め付け不足、不完全な圧着により火災の恐れがあります。

手順③ 必要に応じて下図の位置に、φ42以下の穴をあけてください。

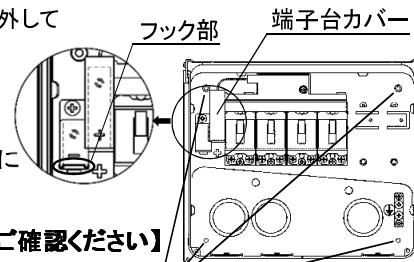
※穴加工時、接続箱内配電部に切りくず等が入らないように養生し、作業後、筐体内に切りくずが残らないように清掃してください。

※φ42の穴をあけて使用する場合、加工穴両隣のφ34の穴には防水コネクタの取り付けはできません。



手順④ 不要な配線穴に配線カバーを取り付けた後、下図の4箇所を
ねじ止めて壁面に固定し、配線作業を行なってください。

- ・アース線は接続箱内のアース端子に接続してください。
- ・端子台カバーは、下部フックを外して取り外してください。
- ・配線後、開閉器入力部に付属の保護カバーを取り付けてください。
※強風・振動等で落下しないように確実に固定してください。

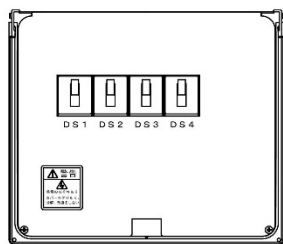


【配線手順は 接続箱蓋裏面をご確認ください】

4箇所固定(付属タッピングねじ)

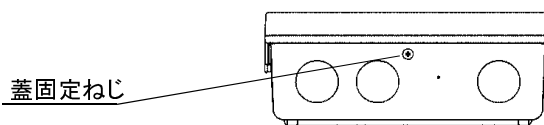
手順⑤ 保護カバーを元通りに取り付けてください。

※保護カバー固定ねじは
1.1N・mで締め付けてください。



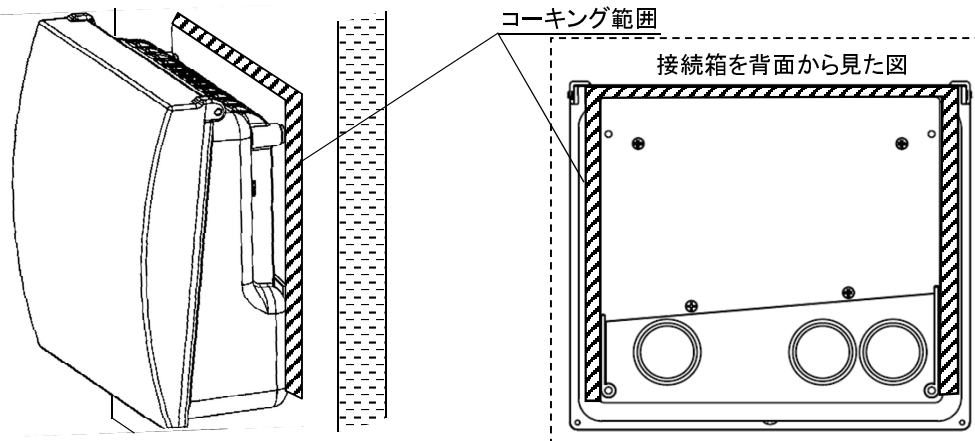
手順⑥ 蓋を閉めて蓋固定ねじを0.5N・m以下で締め付けてください。
(手締推奨)

※ビスを締めすぎると、破損の恐れがあります。
※蓋が隙間無く閉まり、確実にねじが締まっていることを確認してください。



手順⑦ 接続箱を取り付けた後、接続箱と壁面の接する上部および側部に、シリコーン系シーリング材でコーキングして防水処理を行い、
接続箱内部、または家屋内に水が入らないように施工してください。

電線入線部からの水の浸入を防ぐため、入線部の穴と電線の隙間をパテ等で埋めてください。



ご不明点や修理に関するご相談はお買い上げの販売店や設置いただいたお店までお問い合わせください。