

HQ-D-K 5 5 - 1

連系協議提出資料

記入例

(2020年10月版)

北海道電力送配電株式会社
連系協議提出資料
記入例

申込日 年 月 日

北海道電力ネットワーク株式会社 御中

系統連系および電力購入申込書
(低圧_送配電買取用 太陽光 10kW 未満) 2020.10.1Ver

系統連系および電力購入申込書（送配電買取用）

貴社が維持および運用する電力系統との接続にかかる契約（以下「接続契約」といいます。）ならびに再生可能エネルギー電気の供給および貴社による調達にかかる契約（以下「特定契約」といいます。）に関して、貴社の「再生可能エネルギー発電設備からの電力受給契約要綱」（以下「契約要綱」といいます。）および「発電設備等の系統連系に関する契約要綱〔低圧〕」（以下「低圧連系要綱」といいます。）を承諾のうえ、以下のとおり申し込みます。

申込者氏名 (契約名義)	(フリガナ) (代表者肩書) (代表者名) 印	主任技術者 印	※自家用電気工作物となる場合のみ記入
電話番号・eメール	- -		
申込種別	<input type="checkbox"/> 新設 (<input type="checkbox"/> 系統連系+電力購入 <input type="checkbox"/> 電力購入のみ) , (<input type="checkbox"/> 新規設置 <input type="checkbox"/> 既存設備を利用) <input type="checkbox"/> 設備変更 <input type="checkbox"/> その他()		

発電種別	太陽光	配線方法	余剰型配線
発電設備設置場所	〒		
発電設備所有者住所	〒		
業種・用途	<input type="checkbox"/> 住宅 <input type="checkbox"/> 住宅兼店舗 <input type="checkbox"/> 店舗 <input type="checkbox"/> 事務所 <input type="checkbox"/> 屋根貸し <input type="checkbox"/> 野立て <input type="checkbox"/> その他()		

電気方式	受電電圧	<input checked="" type="checkbox"/> 単相2線式 <input type="checkbox"/> 単相3線式 <input type="checkbox"/> 3相3線式	<input type="checkbox"/> 100V <input type="checkbox"/> 100/200V <input checked="" type="checkbox"/> 200V <input type="checkbox"/> その他()
連系(受給)開始希望日		年 月 日	

		申込発電設備(再生可能エネルギー)						その他(併設)発電設備 (再生可能エネルギー以外)						
		【変更前】			【新設・変更後】			【発電種類】						
太陽光 発電	モジュール 出力	※少数第3位まで (第4位は切捨)												
	インバータ 出力	※少数第3位まで (第4位は切捨)												
太陽光発電以外		※少数第3位まで (第4位は切捨)												
技術要件		逆潮流あり			逆潮流あり			逆潮流 <input type="checkbox"/> あり <input type="checkbox"/> なし						
自立運転		<input type="checkbox"/> あり <input type="checkbox"/> なし			<input checked="" type="checkbox"/> あり <input type="checkbox"/> なし			<input type="checkbox"/> あり <input type="checkbox"/> なし						
購入契約		<input type="checkbox"/> あり <input type="checkbox"/> なし			あり			押上げ効果		<input type="checkbox"/> あり <input type="checkbox"/> なし				

【申込み手続きに関する委任の意思表示】
申込み手続きに関する以下の項目について、 下記の者に委任いたします 委任いたしません

委任項目	<input type="checkbox"/> 本申込手続きに関わる連絡先 <input type="checkbox"/> 工事費負担金の請求先 <input type="checkbox"/> 各契約書類(メール)の受け取り	(委任先1) 住所 〒 _____ 会社名・氏名 _____ 電話番号・eメール _____
	<input type="checkbox"/> 本申込手続きに関わる連絡先 <input type="checkbox"/> 工事費負担金の請求先 <input type="checkbox"/> 各契約書類(メール)の受け取り	(委任先2) 住所 〒 _____ 会社名・氏名 _____ 電話番号・eメール _____

- 【サイバーセキュリティ対策】
- 外部ネットワークや他ネットワークを通じた発電設備の制御に係るシステムへの影響を最小化するための対策を講じます。
 - 発電設備の制御に係るシステムには、マルウェアの侵入防止対策を講じます。
 - 発電設備に関するセキュリティ管理責任者は、発電者情報と同一*となります。
※同一でない場合 (氏名: _____ 連絡先: _____)

- 【再生可能エネルギー電気卸供給約款の適用有無】
- 特定の小売電気事業者等に、再生可能エネルギー電気卸供給約款（以下「再エネ卸約款」といいます。）に基づく再生可能エネルギー電気特定卸供給を行うことを希望します。
- ※再エネ卸約款に基づく再生可能エネルギー電気特定卸供給を行うことを希望される場合は、再エネ卸約款に基づく申込みが別途必要となるため、当該申込みにつきましては、受付専用窓口(業務部託送サービスセンター(Tel: 0570-080-500))へお申込みください。
- ※ご希望がない場合、チェックはご不要です。

- 【工事費負担金の延伸希望有無】
- 資金調達のための事業認定の取得可否確認を理由とした工事費負担金の延伸を希望します。(工事費負担金の支払期日は、接続契約成立から「バイオマス以外：3ヶ月、バイオマス：4ヶ月」となります。)
- ※ご希望がない場合、チェックはご不要です。(工事費負担金の支払期日は、接続契約成立から1ヶ月となります。)

- 【差分計量の適用有無】
- 本申込みに基づく「FIT制度に基づく発電設備」と、他に申込み「その他の発電設備」からの逆潮流を区分して計量する「差分計量」方式を適用することを希望します。(契約要綱 21(1)イに該当)
 - 本申込みに基づく「FIT制度に基づく発電設備」と、他に申込み「FIT制度に基づく発電設備」からの逆潮流を区分して計量する「差分計量」方式を適用することを希望します。(契約要綱 21(1)ロに該当)
- ※「その他の発電設備」について、託送供給等約款に基づく発電量調整供給契約の締結を希望される場合は、託送供給等約款に基づく申込みが必要となるため、当該申込みにつきましては、受付専用窓口(業務部託送サービスセンター(Tel: 0570-080-500))へお申込みください。
- ※他に申込み「FIT制度に基づく発電設備」について、申込みを新たに希望される場合は、別途申込みが必要となるため、当該申込みにつきましては、発電設備を設置する住所を管轄する支店・ネットワークセンターまでお申込みください。
- ※ご希望がない場合、チェックはご不要です。

- 【本申込みにおける同意事項】
- 以下のいずれかに該当する場合には、本申込みは撤回するものとし、本申込みに基づく貴社との接続契約が既に成立している場合であっても、当該接続契約が貴社によって解除されることに同意します。
- 電気事業者による再生可能エネルギー電気の調達に関する特別措置法（以下「再エネ特措法」という。）第9条第3項に基づき経済産業大臣から受けた事業計画認定の効力が失われた場合または取消しとなった場合
 - 貴社が再エネ特措法施行規則第14条に定める「正当な理由」のいずれかに該当すると判断した場合
 - 貴社が契約要綱に基づき算定した発電設備の系統連系に必要な費用を、貴社の定める支払期日までに支払わない場合
 - 接続契約が成立して相応の期間経過してもなお、事業計画認定（再エネ特措法第10条第1項に定める変更認定および同第2項に定める届け出を含む）を取得しない場合
 - 特段の理由がないにも関わらず連系開始希望日を経過してもなお、電気の供給を開始しない場合
 - 契約要綱 28（受給契約の解除）のいずれかに該当すると貴社が判断した場合
 - 再エネ特措法その他関係法令等および契約要綱に反した場合
- また、本申込みに関して、以下の点についても、併せて同意します。
- 本申込みに基づく貴社の系統連系検討後、貴社が電磁的記録等により発行する「系統連系に係る契約のご案内」により、接続契約および低圧連系要綱による連系契約が成立すること

発電設備に関する資料（低圧連系・逆変換装置）（ 台 中 台 目 ）

1. 連系箇所(電柱番号) ※電気工事届等で電柱 No を記載済みの場合は記入不要

電柱 No	画	区	図	番	の	号
引込柱						
変圧器柱						

2. 発電装置の仕様

【太陽光発電の場合】

太陽電池 (モジュール)	製造者(メーカ)	型 式	容 量	枚 数	合計容量
			kW	枚	kW
			kW	枚	kW
			kW	枚	kW
	合 計				枚

【太陽光発電以外の場合】※太陽光発電に併設する直流バッテリーを含む

発電装置の種類	製造者(メーカ)	型 式	容 量	台 数	合計容量
			kW	台	kW
			kW	台	kW
			kW	台	kW
合 計				台	kW

3. 連系用インバータ(PCS/逆変換装置)の仕様

製造者(メーカ)	三菱電機(株)	型 式	HQ-D-K55-1	定格容量	5.500kVA
定格電圧	202V	FRT 要件	有・無	最大出力※1	5.500kW
力率一定制御	対応・非対応	設定力率	95%	最大受電電力※2	5.225kW
認証機関※3※4	JET・JIA・認証無・その他()			認証番号	MP-0076

※1 最大出力は力率 100%時、出力は設定力率時のインバータ出力を記載願います

※2 設定力率時の出力値について、仕様書等の提出をお願いする場合がございます

※3 JET または JIA 認証品の場合は、認証証明書の写しを添付願います

※4 認証無の場合、技術資料等の提出をお願いする場合がございます

申込日 年 月 日

北海道電力ネットワーク株式会社 御中

系統連系および電力購入申込書
(低圧_送配電買取用 太陽光 10kW 未満以外) 2020. 10. 1Ver

系統連系および電力購入申込書（送配電買取用）

貴社が維持および運用する電力系統との接続にかかる契約（以下「接続契約」といいます。）ならびに再生可能エネルギー電気の供給および貴社による調達にかかる契約（以下「特定契約」といいます。）に関して、貴社の「再生可契約要綱〔低圧〕」（以下「低圧連系要綱」といいます。）を承諾のうえ、以下のとおり申し込みます。

申込者氏名 (契約名義)	(フリガナ) (代表者肩書) (代表者名)	印	主任技術者 印 <small>※自家用電気工作物となる場合のみ記入</small>
電話番号・eメール	- -		
申込種別	<input type="checkbox"/> 新設 (<input type="checkbox"/> 系統連系+電力購入 <input type="checkbox"/> 電力購入のみ) , (<input type="checkbox"/> 新規設置 <input type="checkbox"/> 既存設備を利用) <input type="checkbox"/> 設備変更 <input type="checkbox"/> その他()		

発電種別	<input checked="" type="checkbox"/> 太陽光 <input type="checkbox"/> 風力 <input type="checkbox"/> 水力 <input type="checkbox"/> 地熱 <input type="checkbox"/> バイオマス	配線方法	<input type="checkbox"/> 余剰型配線 <input type="checkbox"/> 全量型配線
法人事業税	<input type="checkbox"/> 収入金課税対象(法人) <input type="checkbox"/> 対象外(個人) いずれかにチェックマークをご記入ください。いずれかご不明な場合は、税務署にご確認願います。		
発電設備設置場所	〒		
発電設備所有者住所	〒 ※上記発電設備設置場所とご連絡先が異なる場合は、ご記入をお願いいたします。		
業種・用途	<input type="checkbox"/> 住宅 <input type="checkbox"/> 住宅兼店舗 <input type="checkbox"/> 店舗 <input type="checkbox"/> 事務所 <input type="checkbox"/> 屋根貸し <input type="checkbox"/> 野立て <input type="checkbox"/> その他()		

電気方式	受電電圧	<input checked="" type="checkbox"/> 単相2線式 <input type="checkbox"/> 単相3線式 <input type="checkbox"/> 3相3線式	<input type="checkbox"/> 100V <input type="checkbox"/> 100/200V <input checked="" type="checkbox"/> 200V <input type="checkbox"/> その他()
連系(受給)開始希望日		年 月 日	

			申込発電設備(再生可能エネルギー)						その他(併設)発電設備(再生可能エネルギー以外)						
			【変更前】			【新設・変更後】			【発電種類】						
太陽光発電	モジュール出力	※少数第3位まで(第4位は切捨)
	インバータ出力	※少数第3位まで(第4位は切捨)	5	.	2	2	5
太陽光発電以外		※少数第3位まで(第4位は切捨)
技術要件			逆潮流あり			逆潮流あり			逆潮流 <input type="checkbox"/> あり <input type="checkbox"/> なし						
自立運転			<input type="checkbox"/> あり <input type="checkbox"/> なし			<input checked="" type="checkbox"/> あり <input type="checkbox"/> なし			<input type="checkbox"/> あり <input type="checkbox"/> なし						
購入契約			<input type="checkbox"/> あり <input type="checkbox"/> なし			あり									

【申込み手続きに関する委任の意思表示】

申込み手続きに関する以下の項目について、 下記の者に委任いたします 委任いたしません

委任項目	<input type="checkbox"/> 本申込手続きに関わる連絡先 <input type="checkbox"/> 工事費負担金の請求先 <input type="checkbox"/> 各契約書類(メール)の受け取り	(委任先1) 住所 〒 _____ 会社名・氏名 _____ 電話番号・eメール _____
	<input type="checkbox"/> 本申込手続きに関わる連絡先 <input type="checkbox"/> 工事費負担金の請求先 <input type="checkbox"/> 各契約書類(メール)の受け取り	(委任先2) 住所 〒 _____ 会社名・氏名 _____ 電話番号・eメール _____

【サイバーセキュリティ対策】

- 外部ネットワークや他ネットワークを通じた発電設備の制御に係るシステムへの影響を最小化するための対策を講じます。
- 発電設備の制御に係るシステムには、マルウェアの侵入防止対策を講じます。
- 発電設備に関するセキュリティ管理責任者は、発電者情報と同一*となります。
 ※同一でない場合 (氏名: _____ 連絡先: _____)

【再生可能エネルギー電気卸供給約款の適用有無】

- 特定の小売電気事業者等に、再生可能エネルギー電気卸供給約款（以下「再エネ卸約款」といいます。）に基づく再生可能エネルギー電気特定卸供給を行うことを希望します。

※再エネ卸約款に基づく再生可能エネルギー電気特定卸供給を行うことを希望される場合は、再エネ卸約款に基づく申込みが別途必要となるため、当該申込みにつきましては、受付専用窓口(業務部託送サービスセンター(Tel: 0570-080-500))へお申込みください。
 ※ご希望がない場合、チェックはご不要です。

【工事費負担金の延伸希望有無】

- 資金調達のための事業認定の取得可否確認を理由とした工事費負担金の延伸を希望します。(工事費負担金の支払期日は、接続契約成立から「バイオマス以外: 3ヶ月、バイオマス: 4ヶ月」となります。)

※ご希望がない場合、チェックはご不要です。(工事費負担金の支払期日は、接続契約成立から1ヶ月となります。)

【差分計量の適用有無】

- 本申込みに基づく「FIT制度に基づく発電設備」と、他に申込み「その他の発電設備」からの逆潮流を区分して計量する「差分計量」方式を適用することを希望します。(契約要綱 21(1)イに該当)
- 本申込みに基づく「FIT制度に基づく発電設備」と、他に申込み「FIT制度に基づく発電設備」からの逆潮流を区分して計量する「差分計量」方式を適用することを希望します。(契約要綱 21(1)ロに該当)

※「その他の発電設備」について、託送供給等約款に基づく発電量調整供給契約の締結を希望される場合は、託送供給等約款に基づく申込みが必要となるため、当該申込みにつきましては、受付専用窓口(業務部託送サービスセンター(Tel: 0570-080-500))へお申込みください。

※他に申込み「FIT制度に基づく発電設備」について、申込みを新たに希望される場合は、別途申込みが必要となるため、当該申込みにつきましては、発電設備を設置する住所を管轄する支店・ネットワークセンターまでお申込みください。

※ご希望がない場合、チェックはご不要です。

【本申込みにおける同意事項】

以下のいずれかに該当する場合には、本申込みは撤回するものとし、本申込みに基づく貴社との接続契約が既に成立している場合であっても、当該接続契約が貴社によって解除されることに同意します。

- 電気事業者による再生可能エネルギー電気の調達に関する特別措置法（以下「再エネ特措法」という。）第9条第3項に基づき経済産業大臣から受けた事業計画認定の効力が失われた場合または取消しとなった場合
- 貴社が再エネ特措法施行規則第14条に定める「正当な理由」のいずれかに該当すると判断した場合
- 貴社が契約要綱に基づき算定した発電設備の系統連系に必要な費用を、貴社の定める支払期日までに支払わない場合
- 接続契約が成立して相応の期間経過してもなお、事業計画認定（再エネ特措法第10条第1項に定める変更認定および同第2項に定める届け出を含む）を取得しない場合
- 特段の理由がないにも関わらず連系開始希望日を経過してもなお、電気の供給を開始しない場合
- 契約要綱 28（受給契約の解除）のいずれかに該当すると貴社が判断した場合
- 再エネ特措法その他関係法令等および契約要綱に反した場合

また、本申込みに関して、以下の点についても、併せて同意します。

- 本申込みに基づく貴社の系統連系検討後、貴社が電磁的記録等により発行する「系統連系に係る契約のご案内」により、接続契約および低圧連系要綱による連系契約が成立すること
- 再エネ特措法第9条に基づく事業計画認定の提出後、貴社が特定契約の申込を承諾することで特定契約が成立すること

発電設備に関する資料（低圧連系・逆変換装置）（ 台中 台目）

1. 連系箇所(電柱番号) ※電気工事届等で電柱 No を記載済みの場合は記入不要

電柱 No	画	区	図	番	の	号
引込柱						
変圧器柱						

2. 発電装置の仕様

【太陽光発電の場合】

太陽電池 (モジュール)	製造者(メーカ)	型 式	容 量	枚 数	合計容量
			kW	枚	kW
			kW	枚	kW
			kW	枚	kW
	合 計				枚

【太陽光発電以外の場合】※太陽光発電に併設する直流バッテリーを含む

発電装置の種類	製造者(メーカ)	型 式	容 量	台 数	合計容量
			kW	台	kW
			kW	台	kW
			kW	台	kW
合 計				台	kW

3. 連系用インバータ(PCS/逆変換装置)の仕様

製造者(メーカ)	三菱電機(株)	型 式	HQ-D-K55-1	定格容量	5.500kVA
定格電圧	202V	FRT 要件	有・無	最大出力※1	5.500kW
力率一定制御	対応・非対応	設定力率	95%	最大受電電力※2	5.225kW
認証機関※3※4	JET・JIA・認証無・その他()			認証番号	MP-0076

※1 最大出力は力率 100%時、出力は設定力率時のインバータ出力を記載願います

※2 設定力率時の出力値について、仕様書等の提出をお願いする場合がございます

※3 JET または JIA 認証品の場合は、認証証明書の写しを添付願います

※4 認証無の場合、技術資料等の提出をお願いする場合がございます

東北電力ネットワーク株式会社
連系協議提出資料
記入例

※太枠内について漏れなく記入、チェック願います。

東北電力ネットワーク株式会社 御中

ご記入日	令和 年 月 日
申込受付日 (東北電力NW記入欄)	令和 年 月 日
不備なく受付した月日を申込受付日とさせていただきます。	
系統連系の 回答予定日の通知	申込受付日の翌日から起算して1ヶ月目

フリガナ				印
お申込者氏名				
ご住所 (現在お住まいの住所)	〒 -			
	都道府県	市区町村	町字(建物名がある場合は番地まで)	番地(または建物名)
	フリガナ			
電話番号	ご自宅	-	-	
	ご不在時連絡が可能な連絡先	-	-	

系統連系申込書 (低圧)

貴社の「発電設備等の系統連系に関する契約要綱」および「託送供給等約款」の発電者に関する事項等を承諾のうえ、「電気設備の技術基準の解釈」および「電力品質確保に係る系統連系技術要件ガイドライン」に沿って検討のうえ以下の発電設備を貴社電力系統へ連系することについて申込みいたします。

また、本申込みに関して、以下のいずれかに該当する場合は、本申込みは承諾されないものとし、本申込みにもとづき貴社との連系契約が既に成立している場合であっても、当該連系契約が貴社によって解除されることに同意いたします。

- ・貴社が算定した発電設備の系統連系に必要な費用について、連系承諾後1か月を超えて工事費負担金契約を締結しない場合または貴社の定める期日までに支払わない場合
 - ・電気事業法、環境影響評価法その他の法令に基づき、発電設備等に関する契約申込みに係る事業が廃止となった場合
- なお、本申込みに関して、貴社が以下のとおり取扱うことも、あわせて同意いたします。
- ・本申込みを撤回した際に、本申込みの内容の検討に要した費用を貴社に支払うこと
 - ・特段の理由がないのに受電開始希望日を経過してもなお受電開始しない場合に、貴社が当該接続に係わる契約を解除できることとする
 - ・電気需給契約または接続供給契約に係る「電気使用申込書」等の提出がなされるまでは、本申込みを貴社が受付した場合でも、再エネ特措法第16条第1項の契約の申込みの内容を充足していないとして貴社が取扱うこと

加えて、「電気事業者による再生可能エネルギー電気の調達に関する特別措置法(以下、「再エネ特措法」という。)」第9条第3項に基づく申込みで、以下のいずれかに該当する場合は、本申込みは承諾されないものとし、本申込みにもとづき貴社との接続契約が既に成立している場合であっても、当該接続契約が貴社によって解除されることに同意いたします。

- ・再エネ特措法第9条第3項にもとづき、経済産業大臣から受けた認定の効力が失われた場合
- ・特段の理由がないにもかかわらず、接続契約が成立して相応の期間経過してもなお認定(再エネ特措法第10条第1項に定める変更認定および同第2項に定める届け出を含みます)を取得しない場合
- ・再エネ特措法施行規則第14条に定める「正当な理由」のいずれかに該当することを貴社が判断する場合

申込種別	新規設置 (<input type="checkbox"/> 同一計量 <input type="checkbox"/> 差分計量)		接続契約解除にもなう再申込 <input type="checkbox"/> 契約解除時の受付番号 ()								
	設備変更 (<input type="checkbox"/> 同一計量 <input type="checkbox"/> 按分計量 <input type="checkbox"/> 差分計量 <input type="checkbox"/> 既設設備の移設新設)										
発電設備の種類	<input checked="" type="checkbox"/> 太陽光	<input type="checkbox"/> 風力	<input type="checkbox"/> 水力	<input type="checkbox"/> 地熱	<input type="checkbox"/> バイオマス	<input type="checkbox"/> その他発電設備(蓄電池・エネファーム等)					
フリガナ 発電者名義	フリガナ				(代表者役職名)						
					(代表者名)						
発電設備の 設置場所住所	〒 -										
	都道府県	市区町村	町字(建物名がある場合は番地まで)	番地(または建物名)							
	フリガナ										
(任意) お客さま番号 ※電気ご使用量のお知らせ等を 参考に記入ください。	回数	営業所	市町村	町字	街区	住居	枝	副	電気使用申込書 提出有無	あり (受付番号:)	なし
受電地点特定番号	02	-	-	-	-	-	-	-	-	-	※逆潮流なしの場合は、「供給地点特定番号」を記載

東北電力NW 記入欄	受付番号		申込方法	申込到着日	申込受領番号
	事業所コード	受付番号			
	-	-	郵送	メール便	
			持参		

次頁についてもご記入ください

事業計画認定番号 (再エネ特措法に関する申込の場合)	※申込みの際は、国から発行される「事業計画認定通知書」(写)の提出をお願いいたします。											
配線方法	余剰配線(更地に発電設備を設置する場合を含む。)					全量配線(需要場所の特例措置適用を希望)						
上記場所の用途	住宅	住宅兼店舗	店舗	事務所	その他 ()							
電気方式	交流 単相 2線式				受電電圧		100V	<input checked="" type="checkbox"/> 200V	100/200V			
逆潮流の有無	<input checked="" type="checkbox"/> 逆潮流あり(売電する場合)			<input type="checkbox"/> 逆潮流なし(売電しない場合)								
最大受電電力	kW		※最大受電電力については、別紙2をご参考にご記入ください。									
【その他自家発電設備等を併設される場合】 発電出力・押上効果 *押上効果を確認できる書類の添付が必要	自家発電設備 発電出力	kW		押上効果	あり なし		連系・売電 開始日 (受給開始希 望日)		令和 年 月 日			
	※受付日から技術検討完了まで1ヶ月程度お時間をいただくため、 開始希望日を前後する場合があります。あらかじめご了承ください。											
受給開始後の連絡先住所 (郵便物送付先)	①上記、現在お住まいの住所			②上記、受給地点			③その他住所(以下に住所をご記入ください)					
	〒 -											
	都道府県			市区町村			町字(建物名がある場合は番地まで)			番地(または建物名)		
	フリガナ											
本申込の提出に関する 契約者等への申し出	「託送供給等約款」における契約者および発電契約者(売電を希望する小売電気事業者)へ本申込の提出について申し出している ※申し出のうえ、チェックをお願いします。											
サイバーセキュリティ対策	<input checked="" type="checkbox"/> 外部ネットワークや他ネットワークを通じた発電設備の制御に係るシステムへの影響を最小化するための対策を講じている。 <input checked="" type="checkbox"/> 発電設備の制御に係るシステムには、マルウェアの侵入防止対策を講じている。 <input type="checkbox"/> 発電設備に関するセキュリティ管理責任者は、発電者情報と同一。 <input checked="" type="checkbox"/> ※同一でない場合(氏名: 連絡先:)											
工事費負担金等の請求先	①上記、現在お住まいの住所			②申込代理人さま住所			③その他住所(以下に住所をご記入ください)					
	名義	フリガナ					工事店 コード		(-)			
	担当者				携帯電話	- -						
	住所	〒 -										
		都道府県			市区町村			町字(建物名がある場合は番地まで)			番地(または建物名)	
		フリガナ										
	TEL	-			-							
	FAX	-			-							
	E-mail											
連絡方法	電話(固定)	電話(携帯)	FAX	E-mail								
申込み代理人名義・住所 (電気工事会社等、書類送 付先)	名義	フリガナ					工事店 コード		(-)			
	担当者				携帯電話	- -						
	住所	〒 -										
		都道府県			市区町村			町字(建物名がある場合は番地まで)			番地(または建物名)	
		フリガナ										
	TEL	-			-							
FAX	-			-								
E-mail												
代理人への 連絡方法	電話(固定)	電話(携帯)	FAX	E-mail								
備考	<<申込書類差替の場合>> 受付番号() 差替内容() <<その他特記事項がございましたらご記入ください>>											

※ご記入いただきましたお客さまの個人情報につきましては、電気事業をはじめとする当社定款記載の事業の適切な遂行のために必要な範囲で利用いたします。
 個人情報の利用目的につきましては、当社ホームページ (https://nw.tohoku-epco.co.jp/) でも確認いただくことができますので、そちらもあわせてご覧ください。

東北電力NW 記入欄	受付番号	
	事業所コード -	受付番号
	-	

■単線結線図(通常配線用)

(3) 引込口配線設備・屋内配線設備の諸元について

① 当社引込柱											
線											号
② 屋外開閉器				③ 主開閉器				④ 漏電遮断器(ELCB)			
設置	新設	取替		設置	新設	取替		設置	新設	取替	
	既設	なし			既設	なし			既設	なし	
種類	MCCB			種類	MCCB			種類	MCCB		
	ELCB				ELCB				OC付		
	P	E	A		P	E	A		P	E	A

⑤ 引込口配線【受給地点～分電盤の電線】(※1)				⑥ 屋内配線【分電盤～PCSの電線】(※1)			
電線路A(必須項目)		電線路B(線種変更ある場合)		電線路C(必須項目)		電線路D(線種変更ある場合)	
設置	新設	既設	取替	設置	新設	既設	取替
線種	線種	線種	線種	線種	線種	線種	線種
太さ	太さ	太さ	太さ	太さ	太さ	太さ	太さ
長さ(m)	長さ(m)	長さ(m)	長さ(m)	長さ(m)	長さ(m)	長さ(m)	長さ(m)

◆注意事項

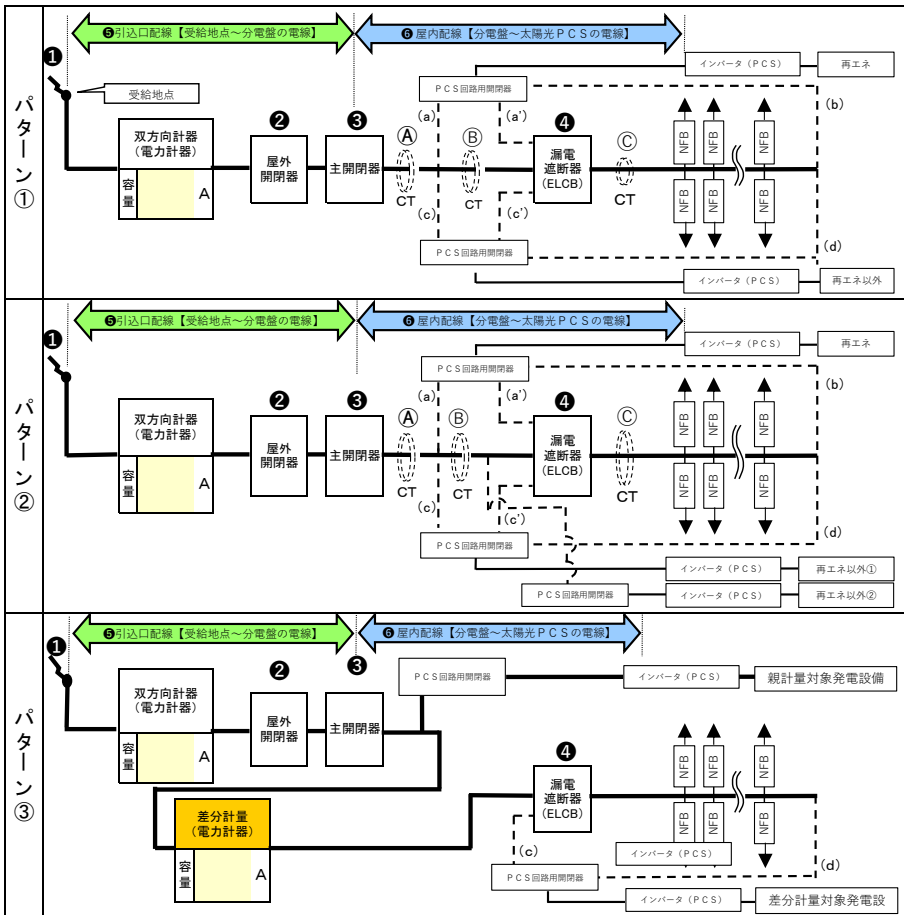
・記入例を参考にご記入ください。
 ・発電設備の接続方法にあわせ、(a)～(d)の点線を実線に変更してください。
 ・この図面によりがたい場合は「PCS様式1(特殊配線)」も添付してください。
 ・再エネ発電設備(太陽光以外)の自家発電設備等を併設する場合は、その情報もご記入ください。
 (太陽光発電設備で10kW未満の場合、逆電力リレーの位置により購入単価が異なる場合があります。)

【ELCBとその接続方式について】

・ELCBおよびインバータ回路用開閉器については、逆接続可能型(系統連系対応型)が必要です。
 ・ELCBに複数配線を接続する場合は、複数接続が可能な接続方式(圧着端子用、平型端子付など)を有するものを使用願います。

※1 ⑤引込口配線、ならびに⑥屋内配線の記載内容に基づき、屋内配線による電圧上昇値を計算いたします。
 発電設備が複数台となる場合は、配線互長が最長となる配線系統について記入願います。

◆単線結線図パターン



(4) 発電設備の諸元について

①	設置	新設	既設	取替	②	設置	新設	既設	取替
	結線	(a)	(a')	(b)		結線	(a)	(a')	(b)
再エネ発電設備(親計量対象発電設備)	発電設備最大出力(※2)				発電設備最大出力(※2)				親計量
	メーカー	三菱電機(株)			メーカー				親計量
	型式	HQ-D-K55-1	認証番号(※3)	MP-0076	型式		認証番号(※3)		親計量
	定格出力(※2)	5	225	kW	設定力率				親計量
	皮相電力	5	500	kVA	出力	5	225	kW	親計量
③	設置	新設	既設	取替	④	設置	新設	既設	取替
結線	(a)	(a')	(b)		結線	(a)	(a')	(b)	
発電設備最大出力(※2)				親計量	発電設備最大出力(※2)				親計量
メーカー				親計量	メーカー				親計量
型式				親計量	型式				親計量
定格出力(※2)				親計量	定格出力(※2)				親計量
皮相電力				親計量	皮相電力				親計量
①	設置	新設	既設	取替	②	設置	新設	既設	取替
結線	(c)	(c')	(d)		結線	(c)	(c')	(d)	
発電設備	ガス コージェネ	燃料 電池	蓄電池	その他 (下記)	発電設備	ガス コージェネ	燃料 電池	蓄電池	その他 (下記)
メーカー				親計量	メーカー				親計量
型式				親計量	型式				親計量
定格出力(※2)				親計量	定格出力(※2)				親計量
皮相電力				親計量	皮相電力				親計量
逆電力リレー	(A)	(B)	(C)	なし	逆電力リレー	(A)	(B)	(C)	なし
①	設置	新設	既設	取替	②	設置	新設	既設	取替
結線	(c)	(d)			結線	(c)	(d)		
発電設備	ガス コージェネ	燃料 電池	蓄電池	その他 (下記)	発電設備	ガス コージェネ	燃料 電池	蓄電池	その他 (下記)
メーカー				親計量	メーカー				親計量
型式				親計量	型式				親計量
定格出力(※2)				親計量	定格出力(※2)				親計量
皮相電力				親計量	皮相電力				親計量
逆電力リレー	(A)	(B)	(C)	なし	逆電力リレー	(A)	(B)	(C)	なし
①					②				
差					差				
受付番号	東北電力NW使用欄(差替時兼用)								

※2 発電設備最大出力(太陽光の場合はパネル合計kW)、定格出力は小数点以下第3位までご記入ください。
 ※3 PCSが非認証品の場合は、「非認証品」と記載してください。

■単線結線図(特殊配線用)

※主に按分計量やトリプル発電等の単線結線図によりがたい場合は、本様式も提出してください。

お客さま名		東北電力NW 使用欄 (差替時兼用)	受付番号	
申込代理人				

(3) 引込口配線設備・屋内配線設備の諸元について

① 当社引込柱											
線 号											
② 屋外開閉器				③ 主開閉器				④ 漏電遮断器(ELCB)			
設置	新設	取替		設置	新設	取替		設置	新設	取替	
	既設	なし		既設	なし			既設	なし		
種類	MCCB			MCCB	SB			MCCB	ELCB		
	ELCB			ELCB				OC付	OC無		
	P	E	A	P	E	A		P	E	A	

⑤ 引込口配線 【受給地点～分電盤の電線】(※1)				⑥ 屋内配線 【分電盤～PCSの電線】(※1)			
電線路A (必須項目)		電線路B (線種変更ある場合)		電線路C (必須項目)		電線路D (線種変更ある場合)	
設置	新設	既設		設置	新設	既設	張替
線種				線種			
太さ				太さ			
長さ(m)				長さ(m)			

◆注意事項

・記入例を参考に記載してください。
 ・発電設備の接続方法にあわせ、(a)～(d)の点線を実線に変更してください。
 ・この図面によりがたい場合は「PCS様式1(特殊配線)」も添付してください。
 ・再生エネルギー発電設備(太陽光以外)の自家発電設備等を併設する場合は、その情報もご記入ください。
 ・(太陽光発電設備で10kW未満の場合、逆電力リレーの位置により購入単価が異なる場合があります。)

[ELCBとその接続方式について]
 ・ELCBおよびインバータ回路用開閉器については、逆接続可能型(系統連系対応型)が必要です。
 ・ELCBに複数配線を接続する場合は、複数接続が可能な接続方式(圧着端子用、平型端子付など)を有するものを使用願います。

※1 ⑤引込口配線、ならびに⑥屋内配線の記載内容に基づき、屋内配線による電圧上昇値を計算いたします。
 発電設備が複数台となる場合は、配線長が最長となる配線系統について記入願います。

◆単線結線図(以下の①～③をご確認のうえ、ご記入ください。)

- ① 引込み受け点から発電設備(逆変換装置内も含む)までの結線図を記入してください。
- ② 上記①の②～④に該当する開閉器について、図記号の近傍に②～④を記入してください。
- ③ 計器の図記号の近傍に、計器諸元(スマートメーターまたはお客さま計器、計器容量)を記入してください。

単線結線図記入箇所											
再生エネルギー発電設備(観計量対象発電設備)	設置	新設	既設	取替	発電設備 最大出力(※2)						kW
P C S	メーカー	三菱電機(株)									
	型式	HQ-D-K55-1		認証番号(※3)	MP-0076						
	定格出力(※2)	5	225	kW	設定力率	95		%			
	皮相電力	5	500	kVA	出力	5	225	kW			
台											
再生エネルギー以外の発電設備等	設置	新設	既設	取替	発電設備 最大出力(※2)						kW
P C S	メーカー										
	型式			認証番号(※3)							
	定格出力(※2)			kW	設定力率			%			
	皮相電力			kVA	出力			kW			
台											
差分計量対象発電設備等	設置	新設	既設	取替	発電設備 最大出力(※2)						kW
P C S	メーカー										
	型式			認証番号(※3)							
	定格出力(※2)			kW	設定力率			%			
	皮相電力			kVA	出力			kW			
台											

◆発電設備の諸元について

再生エネルギー発電設備(観計量対象発電設備)	①				発電設備 最大出力(※2)	kW	メーカー	②			
	設置	新設	既設	取替				設置	新設	既設	取替
P C S	ガス	コジェネ	燃料電池	蓄電池	その他(下記)		メーカー				
	型式			認証番号(※3)							
	定格出力(※2)			kW	設定力率			%			
	皮相電力			kVA	出力			kW			
台											
再生エネルギー以外の発電設備等	ガス	コジェネ	燃料電池	蓄電池	その他(下記)		メーカー				
	型式			認証番号(※3)							
	定格出力(※2)			kW	設定力率			%			
	皮相電力			kVA	出力			kW			
台											
差分計量対象発電設備等	ガス	コジェネ	燃料電池	蓄電池	その他(右記)		メーカー				
	型式			認証番号(※3)							
	定格出力(※2)			kW	設定力率			%			
	皮相電力			kVA	出力			kW			
台											

※2 発電設備最大出力(太陽光の場合はパネル合計kW)、定格出力は小数点以下第3位までご記入ください。
 ※3 PCSが非認証品の場合は、「非認証品」と記載してください。

2. 保護継電器整定一覧表

下記の項目について、記入してください。
(認証登録を受けていない装置については、保護継電器に係わる詳細説明資料および各種試験データを添付してください。)

逆潮流		種 別	整定範囲	標準整定値	お客さま希望 整 定 値	検討整定値	備 考
有	無						
○	○	過電圧継電器 OVR	検出レベル 110~120V (1Vステップ) 検出時限 0.5~2.0秒 (0.1秒ステップ)	115V/230V 1秒	115V 1.0秒		
○	○	不足電圧継電器 UVR	検出レベル 80~93V (1Vステップ) 検出時限 0.5~2.0秒 (0.1秒ステップ)	80V/160V 1秒	80V 1.0秒		
○	×	周波数上昇継電器 OFR	検出レベル 50.5, 50.8, 51.0, 51.3, 51.5 検出時限 0.5~2.0秒 (0.1秒ステップ)	51.0Hz / 61.2Hz 1秒	51.0Hz 1.0秒		
○	○	周波数低下継電器 UFR	検出レベル 47.5, 47.7, 48.0, 48.2, 48.5, 48.7, 49.0, 49.2, 49.5 検出時限 0.5~2.0秒 (0.1秒ステップ)	47.5Hz / 57.0Hz 2秒	47.5Hz 2.0秒		
×	○	逆電力継電器 RPR	検出レベル 検出時限	インバータ定格出力の 5%程度 0.5秒			
×	△	逆 充 電 検 出 機 能	不足電力継電器 UPR 検出レベル 検出時限	最大受電電力の 3%程度 1秒			時限 ゲートブロック 0.2秒 遮断出力 0.6~0.8秒
○	○	直流検出機能	検出レベル 0.275A 検出時限 0.5秒以下	定格出力電流の 1%以下 0.5秒以下	0.275A 0.5秒以下		整定値は固定
○	○	自動 電 圧 調 整 機 能	進相無効電力制御 制御電圧 107V~112V (1Vステップ)	107.5V	107.5V		
			出力制御 制御電圧 107V~112V (1Vステップ)	107.5V	107.5V		
○	△	単 独 運 転 検 出	【受動的方式】 電圧位相跳躍検出方式 検出レベル 検出時限 保持時限	欄外参照	3度 0.5秒以内 -		検出レベルのみ可変, 他は固定
			【能動的方式】 周波数シフト方式 変動幅 検出要素 解列時限	欄外参照	周波数変動 瞬時		整定値は固定
○	○	復電後の遮断器再投入時限	待機時間	150~300秒			
○	○	FRT要件	対応していること				平成29年4月1日以降申込みされる太陽光連系については、事故時運転継続要件 (FRT要件) を満たすことが必須

- ... 設置要
- ×
- △ ... どちらか一方を設置

受動的方式	検出基準	検出時限	保持時限
電圧位相跳躍検出	位相変化 ±3~±10度	0.5秒以内	5~10秒
3次高調波 電圧歪急増検出	3次高調波変化 +1~+3%	0.5秒以内	5~10秒
周波数変化率検出	周波数変化 ±0.1~±0.3%	0.5秒以内	5~10秒

※ 単独運転検出機能の標準整定値

能動的方式	変動幅	検出要素	解列時限
周波数シフト	周波数バイアス: 定格周波数の数%	周波数異常	0.5秒以上 1秒以内
スリップモード 周波数シフト方式	-	周波数異常	0.5秒以上 1秒以内
有効電力変動	有効電力: 運転出力の数%	電圧, 電流, 周波数 などの周波変動分	0.5秒以上 1秒以内
無効電力変動	無効電力: 定格出力の数%	電流, 周波数などの 周波変動分	0.5秒以上 1秒以内
負荷変動	挿入抵抗: 定格出力の数%	電圧及び負荷への流 入電流の変動分	0.5秒以上 1秒以内
フリップ注入付周波数 フィードバック方式	挿入時間: 1周期以下	-	周波数変動 瞬時

東京電力パワーグリッド株式会社
連系協議提出資料
記入例

低圧配電線への系統連系技術協議依頼票 (低圧:再生可能エネルギー発電設備用)

東京電力パワーグリッド株式会社 御中

「自家発電設備等の低圧配電線」との連系に関する契約要綱」を承諾のうえ、次の発電設備と東京電力パワーグリッド株式会社の電力供給設備を系統連系することを申込ととも協議を依頼します。 * : 入力必須項目

発電者情報	発電者名義*				工事店情報	電気工事店番号			
	発電場所住所*					電気工事店名*		様	
	主契約種別・容量	種別*	線式*	契約容量*		計器No	ご担当者名*		様
		連絡先*							
連絡先									

工事費負担金支払先情報	請求書名義*	<input type="checkbox"/> 発電者情報と同じ	その他:	様	工事費支払方法*
	請求書郵送先名義*	<input type="checkbox"/> 電気工事店と同じ	その他:	様	
	請求書郵送先住所	〒			
	建物名	棟	棟	号室	

Web決済サービス支払いを選択された場合は、SMS(ショートメッセージサービス)にてお支払案内メッセージが届きますので、携帯電話番号をご入力ください。

* Web決済サービスとは、ウェルネット(株)が提供する電子決済サービスにより多様な決済方法を選択、お支払いができるサービスをいいます。詳しくはこちら

携帯電話番号	0	0	-								
--------	---	---	---	--	--	--	--	--	--	--	--

隣接柱(左)		引込柱				隣接柱(右)		
標識名	電柱番号	標識名	電柱番号	標識名	電柱番号	標識名	電柱番号	
引込線		他人の敷地を通過*	窓等から手が*	引込取付金具*	取付高さ*	引込長さ*	既設引込線太さ	引込線工事方法
					m	m	mm ²	
道路横断	車道上	5.0m以上*			弱電流電線	0.6m以上*		
	歩道上	4.0m以上*			アンテナ、煙突	0.6m以上*		
建造物	屋上	2.0以上*			樹木	接触*		
	屋側	1.2m以上*			突き出し看板	0.4m以上*		
引込線は変圧器の高圧引下線(高圧)側で*				計器取付位置は1.8m~2.2mで*				
柱上低圧引込箱の有無*				計器の周囲に十分な作業スペースが*				
引込線が河川区域内に*								
メーターが金属箱に収納されていますか*				メーターと隣の建物との距離が1.5m以内、かつその建物が4階建て以上ですか*				
その金属箱に窓はありますか*				メーター設置場所は地下ですか*				
金属箱にある設備の選択*				メーター設置場所は屋内またはシャッターのある倉庫ですか*				
落成状況		落成日						
工事事前連絡		ご連絡先		ご連絡番号				
調査事前連絡		ご連絡先		ご連絡番号				

以下の項目をご確認いただき、チェックをお願いいたします。 ※全数チェックが無い場合はお申込みを差戻しいたします。

外部ネットワークや他ネットワークを通じた発電設備の制御に係るシステムへの影響を最小化するための対策を講じている。

発電設備の制御に係るシステムには、マルウェアの侵入防止対策を講じている。

発電設備に関するセキュリティ管理責任者は、発電者情報と同一または、異なる場合は次の通り。
 ※発電者と同一でない場合(氏名: _____ 様 連絡先: _____)

※茨城県の一部フリッカ発生エリアにおいては、電圧フリッカ対策品(STEP3.0)の製品をお取付下さい。

連系条件	逆潮流	有(余剰電力充電希望有)	配線種別		
インバータ型式毎に①~③へ発電設備情報の入力をお願いします。					
発電設備①		発電設備②		発電設備③	
発電設備種類*	太陽光	発電設備種類*		発電設備種類*	
発電設備出力 (太陽光の場合はパネル出)	kW	発電設備出力 (太陽光の場合はパネル出)	kW	発電設備出力 (太陽光の場合はパネル出)	kW
インバーター・系統連系保護装置		インバーター・系統連系保護装置		インバーター・系統連系保護装置	
インバーター認証区分*	認証品	インバーター認証区分*		インバーター認証区分*	
インバーター認証番号	MP-0076	インバーター認証番号		インバーター認証番号	
インバーターメーカー*	三菱電機	インバーターメーカー*		インバーターメーカー*	
インバーター型式*	HQ-D-K55-1	インバーター型式*		インバーター型式*	
電気方式*	単相2線式200V	電気方式*		電気方式*	
インバーター定格出力*	5.5 kW	インバーター定格出力*	kW	インバーター定格出力*	kW
インバーター設定力率*	95%(皮相電力一定)	インバーター設定力率*		インバーター設定力率*	
電圧上昇抑制機能	109 V	電圧上昇抑制機能	V	電圧上昇抑制機能	V
受動的方式*	電圧位相跳躍検出	受動的方式*		受動的方式*	
能動的方式*	ステップ注入変動	能動的方式*		能動的方式*	
パワコン一体型蓄電池入力欄		パワコン一体型蓄電池入力欄		パワコン一体型蓄電池入力欄	
付属蓄電池有無		付属蓄電池有無		付属蓄電池有無	
蓄電池出力	kW	蓄電池出力	kW	蓄電池出力	kW
逆電力検出レベル	W	逆電力検出レベル	W	逆電力検出レベル	W
セット数		セット数		セット数	

発電設備④				発電設備⑤				発電設備⑥			
発電設備種類*				発電設備種類*				発電設備種類*			
発電設備出力 (太陽光の場合はパネル出)		kW		発電設備出力 (太陽光の場合はパネル出)		kW		発電設備出力 (太陽光の場合はパネル出)		kW	
インバーター・系統連系保護装置				インバーター・系統連系保護装置				インバーター・系統連系保護装置			
インバーター認証区分*				インバーター認証区分*				インバーター認証区分*			
インバーター認証番号				インバーター認証番号				インバーター認証番号			
インバーターメーカー*				インバーターメーカー*				インバーターメーカー*			
インバーター型式*				インバーター型式*				インバーター型式*			
電気方式*				電気方式*				電気方式*			
インバーター定格出力*		kW		インバーター定格出力*		kW		インバーター定格出力*		kW	
インバーター設定力率*				インバーター設定力率*				インバーター設定力率*			
電圧上昇抑制機能		V		電圧上昇抑制機能		V		電圧上昇抑制機能		V	
受動的方式*				受動的方式*				受動的方式*			
能動的方式*				能動的方式*				能動的方式*			
パワコン一体型蓄電池入力欄				パワコン一体型蓄電池入力欄				パワコン一体型蓄電池入力欄			
付属蓄電池有無				付属蓄電池有無				付属蓄電池有無			
蓄電池出力		kW		蓄電池出力		kW		蓄電池出力		kW	
逆電力検出レベル		W		逆電力検出レベル		W		逆電力検出レベル		W	
セット数				セット数				セット数			
発電設備⑦				発電設備⑧				発電設備⑨			
発電設備種類*				発電設備種類*				発電設備種類*			
発電設備出力 (太陽光の場合はパネル出)		kW		発電設備出力 (太陽光の場合はパネル出)		kW		発電設備出力 (太陽光の場合はパネル出)		kW	
インバーター・系統連系保護装置				インバーター・系統連系保護装置				インバーター・系統連系保護装置			
インバーター認証区分*				インバーター認証区分*				インバーター認証区分*			
インバーター認証番号				インバーター認証番号				インバーター認証番号			
インバーターメーカー*				インバーターメーカー*				インバーターメーカー*			
インバーター型式*				インバーター型式*				インバーター型式*			
電気方式*				電気方式*				電気方式*			
インバーター定格出力*		kW		インバーター定格出力*		kW		インバーター定格出力*		kW	
インバーター設定力率*				インバーター設定力率*				インバーター設定力率*			
電圧上昇抑制機能		V		電圧上昇抑制機能		V		電圧上昇抑制機能		V	
受動的方式*				受動的方式*				受動的方式*			
能動的方式*				能動的方式*				能動的方式*			
パワコン一体型蓄電池入力欄				パワコン一体型蓄電池入力欄				パワコン一体型蓄電池入力欄			
付属蓄電池有無				付属蓄電池有無				付属蓄電池有無			
蓄電池出力		kW		蓄電池出力		kW		蓄電池出力		kW	
逆電力検出レベル		W		逆電力検出レベル		W		逆電力検出レベル		W	
セット数				セット数				セット数			
発電設備⑩				発電設備⑪				発電設備⑫			
発電設備種類*				発電設備種類*				発電設備種類*			
発電設備出力 (太陽光の場合はパネル出)		kW		発電設備出力 (太陽光の場合はパネル出)		kW		発電設備出力 (太陽光の場合はパネル出)		kW	
インバーター・系統連系保護装置				インバーター・系統連系保護装置				インバーター・系統連系保護装置			
インバーター認証区分*				インバーター認証区分*				インバーター認証区分*			
インバーター認証番号				インバーター認証番号				インバーター認証番号			
インバーターメーカー*				インバーターメーカー*				インバーターメーカー*			
インバーター型式*				インバーター型式*				インバーター型式*			
電気方式*				電気方式*				電気方式*			
インバーター定格出力*		kW		インバーター定格出力*		kW		インバーター定格出力*		kW	
インバーター設定力率*				インバーター設定力率*				インバーター設定力率*			
電圧上昇抑制機能		V		電圧上昇抑制機能		V		電圧上昇抑制機能		V	
受動的方式*				受動的方式*				受動的方式*			
能動的方式*				能動的方式*				能動的方式*			
パワコン一体型蓄電池入力欄				パワコン一体型蓄電池入力欄				パワコン一体型蓄電池入力欄			
付属蓄電池有無				付属蓄電池有無				付属蓄電池有無			
蓄電池出力		kW		蓄電池出力		kW		蓄電池出力		kW	
逆電力検出レベル		W		逆電力検出レベル		W		逆電力検出レベル		W	
セット数				セット数				セット数			

.....以下、東電PG使用欄.....

引込電柱	奥	系統	引込	供給当該柱			系統内隣接柱			隣接店所		設計番号
				標識	設備名	電柱番号	電柱番号	電柱番号	店所	1	2	

計器	種別	容量	桁	型式	計器番号	検満	乗率	取付指示数	異動時指示数	通信方式
	件比	計器検定番号	二配	互長	型式	区分	検査年月	CT容量	合番号	余剰計器検定番号
	1	2					2			2

調査結果	結果	調査時期	送電区分	送電日	測定結果			力率	管轄区分	同僚	自主検査	不良内容	容量超過	※検測曜日	調査月日・調査者	送確日
					総線	漏れ	接地									

電設確認

北陸電力送配電株式会社
連系協議提出資料
記入例

中部電力パワーグリッド株式会社
連系協議提出資料
記入例

発電設備等の系統連系資料

お客さま名	
-------	--

工事費用（販売先が当社の場合）	
工事費用請求先	

※ご請求書は郵送にてお振込み用紙をお送りいたします。

全量配線の場合は、左側の配線を、余剰配線の場合は、右側の配線を、※供給側契約が定額電灯の場合は、供給用WHMは不要となります。

引込支持点～配電盤の電線			受給地点
電線種類	太さ	距離	
			m

<ご記入にあたって>

- 裏面の記入例を参考に、ご記入ください。
- 記入漏れがあると、受付できない場合があります。ご注意ください。
- 工事を施工される工事店様もしくは販売会社様にて、**太枠内に必要事項をご記入ください。**（WEB申請の場合は青下地欄はご記入不要です。）
- 再エネ発電以外の自家発電設備等を併設する場合は、その情報もご記入ください。
- 平成28年度より契約決定主開閉器の**1次側へ再エネ設備を接続することは出来ません。**（契約決定主開閉器より再エネ設備の容量の方が大きい場合を除く）

(注) 創蓄一体型発電システムの場合、①に太陽光パネル出力 ②に蓄電池出力をご記入ください。

発電設備 ①	太陽光 その他 ()	発電設備 ②	選択して下さい ()
最大(合計)出力	[kW]	定格出力	[kW]

インバータ回路用開閉器	
結線	選択して下さい
種類	選択して下さい

※設置される発電設備をご選択下さい。最大(合計)出力は、ご申請の「発電設備出力」と同様の数値を小数点以下第3位までご記入下さい。
※発電設備②で蓄電池を選択された場合は、「定格出力[kW]」を「定格容量[kWh]」に読み替えるうえ、ご記入ください。

※結線は接続する配線の番号を選択下さい。なお、①②に発電設備を接続する場合は、逆接続可能型のELCBとしてください。

インバータ	
メーカー	三菱電機(株)
型式	HQ-D-K55-1
認証番号※	MP - 0076
力率一定制御方式	皮相電力一定
最大出力	5.5 [kW]
出力電圧	202 [V]
バッテリー	無
逆電力リレーの有無	無

力率一定制御方式が不明の場合、各メーカーへお問い合わせください。
最大出力は力率1の時のkWをご記入ください。
※認証番号は太陽光の場合PまたはMP、複数直流入力用はMDとご記入ください。
※逆電力リレーが本体に内蔵の場合は、「有」を選択し、パワコンの仕様書等を添付ください。

インバータ～配電盤の電線		
電線種類	太さ	距離
		m

※ELCBの2次側に発電設備を接続する場合は、逆接続可能型としてください

屋外開閉器	
設置	無
種類	選択して下さい

※スマートメーター取付(取替)の場合、供給用・購入用と合わせて計器1台となります。

※太陽光発電設備が10kW未満で余剰型配線の場合のみ、W発電判定を行います。

「W発電」内容確認(中電記入欄)	
↓中電営業担当部署記入欄(該当するものに「O」)	
(1)太陽光からの逆潮流発生時に自家発がリレーで停止(押上効果なし) ⇒買取制度上、太陽光単独と同等扱い	
(2)自家発から逆潮流発生時のみ自家発がリレーで停止(押上効果あり) ⇒買取制度上、W発電に該当	
(3)自家発からの逆潮流発生時に自家発は停止しない(逆電力リレー(RPRI)無) ⇒買取制度の買取対象外	

空欄は現地の状況に合わせて選択してください。

発電設備 ①	選択して下さい その他 ()	発電設備 ②	選択して下さい ()
最大(合計)出力	[kW]	定格出力	[kW]

インバータ回路用開閉器	
結線	選択して下さい
種類	選択して下さい

※設置される発電設備をご選択下さい。最大(合計)出力は、ご申請の「発電設備出力」と同様の数値を小数点以下第3位までご記入下さい。
※発電設備②で蓄電池を選択された場合は、「定格出力[kW]」を「定格容量[kWh]」に読み替えるうえ、ご記入ください。

※結線は接続する配線の番号を選択下さい。なお、①②に発電設備を接続する場合は、逆接続可能型のELCBとしてください。

インバータ	
メーカー	
型式	
認証番号※	-
力率一定制御方式	
最大出力	[kW]
出力電圧	[V]
バッテリー	無
逆電力リレーの有無	無

力率一定制御方式が不明の場合、各メーカーへお問い合わせください。
最大出力は力率1の時のkWをご記入ください。
※認証番号は太陽光の場合PまたはMP、複数直流入力用はMDとご記入ください。
※逆電力リレーが本体に内蔵の場合は、「有」を選択し、パワコンの仕様書等を添付ください。

インバータ～配電盤の電線		
電線種類	太さ	距離
		m

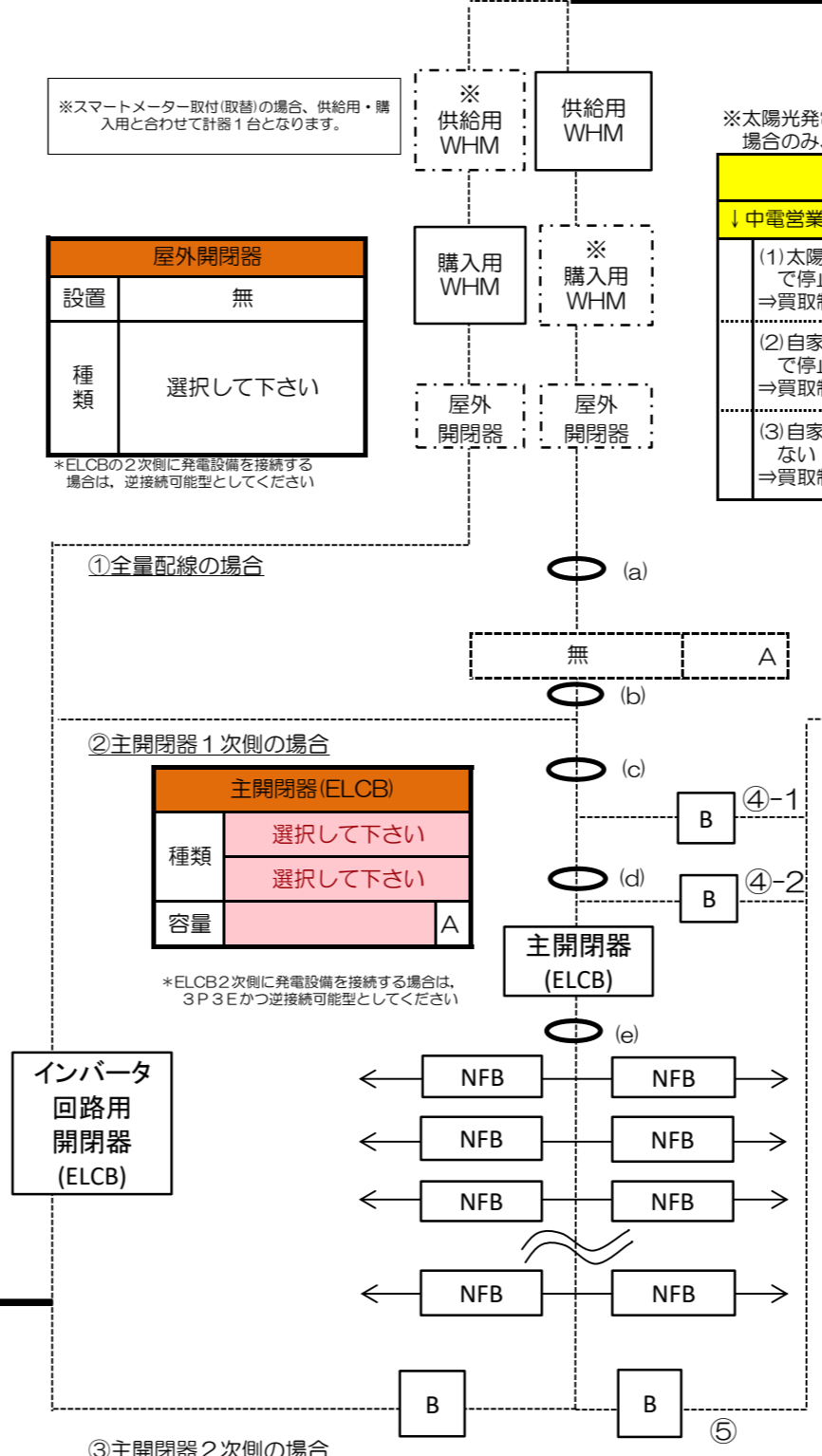
※ELCBの2次側に発電設備を接続する場合は、3P3Eかつ逆接続可能型としてください

インバータ回路用開閉器 (ELCB)	
種類	選択して下さい
容量	A

①全量配線の場合

②主開閉器1次側の場合

③主開閉器2次側の場合



再エネ以外の自家発電設備等	
種類	選択して下さい ()
工事内容	選択して下さい
メーカー	記載ください
パワコン型式	記載ください
JIA認証	選択して下さい
認証番号	記載ください
発電機出力	記載ください [kW]
インバータ出力	記載ください [kW]
逆電力リレーの有無	選択して下さい

※蓄電池の場合は、「発電機出力[kW]」を「定格容量[kWh]」に読み替えるうえ、ご記入ください
※逆電力リレー(RPRI)有の場合、逆潮流を感知するCTセンサーの設置箇所をa～eから選択

インバータ回路用開閉器	
結線	選択して下さい
種類	選択して下さい

※結線は接続する配線の番号を選択下さい。なお、④-1,2に発電設備を接続する場合は、逆接続可能型のELCBとしてください。

再エネ以外の自家発電設備等	
種類	選択して下さい ()
工事内容	選択して下さい
メーカー	記載ください
パワコン型式	記載ください
JIA認証	記載ください
認証番号	記載ください
発電機出力	記載ください [kW]
インバータ出力	記載ください [kW]
逆電力リレーの有無	選択して下さい

※蓄電池の場合は、「発電機出力[kW]」を「定格容量[kWh]」に読み替えるうえ、ご記入ください
※逆電力リレー(RPRI)有の場合、逆潮流を感知するCTセンサーの設置箇所をa～eから選択

インバータ回路用開閉器	
結線	選択して下さい
種類	選択して下さい

※結線は接続する配線の番号を選択下さい。なお、④-1,2に発電設備を接続する場合は、逆接続可能型のELCBとしてください。

関西電力送配電株式会社
連系協議提出資料
記入例

(低圧用) 保護継電器整定値一覧表

<申込代行者情報>

・事業者名： _____
 ・住所： 〒 _____

 ・TEL： _____

<設置設備情報>

・発電設備種別： 太陽光発電
 ・出力抑制方式： 電圧型電流制御方式
 ・定格出力： 5.225 kW
 ・自動電圧調整装置
 進相無効電力制御機能： 有 無
 出力制御機能： 有 無
 ・絶縁用変圧器： 有 無

<設置者情報>

・契約者名： _____

※工事業者様が選んだ漏電遮断機の仕様を記載
 ・OC付ELCB： 極数素子数 (P E)
 逆接続 (可 ・ 不可)

※ 本様式は、保護装置の型式毎に作成願います (同一型式を複数台設置される場合は本様式1枚のみで結構です)。

1. **主リレー** ※太枠内ご記入ください (ただし、第三者 (JET, JIA) が認証するPCSを使用する場合、①・②・③・④は省略可能です)。

保護継電器の種別		第三者 (JET, JIA) が認証するPCSを使用する場合は省略可能				⑤申請整定値	当社推奨整定値	適用
		① 継電器製造者・型式	② 整定範囲	③CT比	④VT比			
電力品質	OVR	HQ-D-K55-1	110~120V (1Vステップ)			115V	標準整定 115% (100V系の場合115V、200V系の場合230V)	
	UVR	HQ-D-K55-1	80~93V (1Vステップ)			80V	標準整定 80% (100V系の場合80V、200V系の場合160V)	
	OFR	HQ-D-K55-1	60.6, 60.9, 61.2, 61.5, 61.8HZ			61.2Hz	標準整定 61.2Hz (整定範囲に無い場合は61.0Hz)	
	UFR	HQ-D-K55-1	57.0, 57.3, 57.6, 57.9, 58.2, 58.5, 58.8, 59.1, 59.4HZ			57.0Hz	標準整定 57.0Hz (整定範囲に無い場合は59.0Hz)	
単独運転	RPR						【逆潮流有りの場合記載不要】 標準整定 発電設備定格出力の5%程度以下	
	UPR						【逆潮流有りの場合記載不要】 標準整定 最大受電電力の3%程度	2系列目のリレーに適用
防止	能動的方式	ステップ注入付 周波数フィードバック方式	-	-	-	-	個別整定 (新型の場合記載不要)	(非認証品の場合) 取扱説明書を添付のこと
	受動的方式	電圧位相跳躍方式	2度~10度 (1度ステップ)	-	-	3度	個別整定 (位相跳躍方式の場合±3~±10度の範囲、周波数変化率方式の場合±0.1~±0.3%の範囲、3次高調波電圧歪急増方式の場合+1~+3%の範囲)	(非認証品の場合) 取扱説明書を添付のこと
その他	自動電圧調整機能	進相無効電力制御 出力制御	107~112V (0.5Vステップ)			109V	【逆潮流無しの場合記載不要】 個別整定 AVR自主検査票で計算した値	

2. **タイマー** ※太枠内ご記入ください (ただし、第三者 (JET, JIA) が認証するPCSを使用する場合、①・②・③・④は省略可能です)。

保護継電器の種別		第三者 (JET, JIA) が認証するPCSを使用する場合は省略可能				⑤申請整定値	当社推奨整定値	適用
		① 継電器製造者・型式	② 整定範囲	③CT比	④VT比			
電力品質	OVR	HQ-D-K55-1	0.5~2.0秒 (0.1秒ステップ)			1.0秒	標準整定 1.0秒	
	UVR	HQ-D-K55-1	0.5~2.0秒 (0.1秒ステップ)			1.0秒	標準整定 1.0秒	
	OFR	HQ-D-K55-1	0.5~2.0秒 (0.1秒ステップ)			1.0秒	標準整定 1.0秒 (0.5秒でも可)	
	UFR	HQ-D-K55-1	0.5~2.0秒 (0.1秒ステップ)			2.0秒	標準整定 1.0秒 (0.5秒でも可)	
単独運転防止	RPR						【逆潮流有りの場合記載不要】 標準整定 0.5秒以内	
	UPR						【逆潮流有りの場合記載不要】 標準整定 ゲートロックする場合0.2秒以内、 ゲートロックしない場合0.5秒以内	2系列目のリレーに適用
	能動的方式	ステップ注入付 周波数フィードバック方式	瞬時	-	-	-	標準整定 新型の場合0.2秒以内、 従来型の場合0.5秒~1.0秒以内	(非認証品の場合) 取扱説明書を添付のこと
	受動的方式	電圧位相跳躍方式	0.5秒 (固定)	-	-	0.5秒	標準整定 0.5秒以内	(非認証品の場合) 取扱説明書を添付のこと
その他	復電後の投入阻止時間	150~300秒 (10秒きざみ)				300秒	標準整定 300秒	

設備容量等の技術的確認資料

契約者名: _____

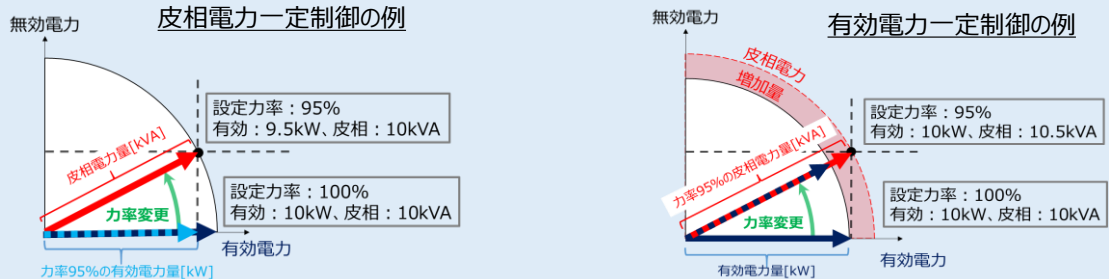
低圧太陽光発電設備の力率一定制御の設定(発電機から見て進相95%設定)が必要です※。

パワーコンディショナー(以下、「PCS」と記載)の力率一定制御の採用に伴い、設定力率における皮相電力(kVA)を用いて設備構築を行います。本様式に必要な事項を記載いただき、申請時に添付ください。なお、本様式の入力不備より、設備設計誤り、回答遅延等が発生する場合があります。

※ 力率一定制御の設定については、系統連系規程-2016(2017追補版)の中で規程されています。

力率一定制御運転は、出力に対し一定比率で無効電力を注入する運転方式です。PCSには、「有効電力一定」又は「皮相電力一定」で制御をする機種があります。皮相電力を増やす量は機種によってまちまちですので、詳細はメーカーさまへご確認ください。

設備構築は流れる電流量を元に設計しますが、電流量は皮相電力に比例するものですので、皮相電力の確認が必要となります。



下欄へ設置するのPCS(既設含む)の情報を記載ください。

※ 力率一定制御機能の有無、力率100%、95%における各容量(kW、kVA)は、仕様書やPCS製造メーカーさまに確認いただき、確実な値をご入力お願いします。

※ 設定力率欄を「95%」、「力率設定変更の可否不明。後日報告」を選択された場合、「力率95%における容量(kVA)」を必ずご記入ください。

※ 設定力率欄を「力率設定変更の可否不明。後日報告」を選択された場合、お客さま設備の竣工連絡までに本様式の差替えが必要です。なお、差替えがない場合、連系できない可能性があります。また、差替えによって「力率95%における容量(kVA)」が変更になる場合、工事変更、負担金精算等が発生する場合があります。

※ 下欄の「状況」を選択すると黄色になる入力欄は、入力必須箇所となります。

	状況	設定力率(%)	力率100%における容量(kW)	【力率一定制御採用時】 力率95%における容量(kVA)	備考等
例	新設	95%	10	10.53	複数ある場合、認証番号等を入れて識別に活用ください
PCS1		95%	5.50	5.50	
PCS2					
PCS3					
PCS4					
PCS5					
PCS6					
PCS7					
PCS8					
PCS9					
PCS10					
PCS11					
PCS12					
PCS13					
PCS14					
PCS15					
PCS16					
PCS17					
PCS18					
PCS19					
PCS20					
合計値			5.50	5.50	

PCS型式・認証番号入力画面や電圧上昇の簡易計算画面に入力する機種番号と揃えてください

中国電力ネットワーク株式会社
連系協議提出資料
記入例

系統連系用保護継電器に関する事項

(JET 認証品・~~認証品以外~~)

お客さま名			
引込柱番号		工事票受付 No.	

発電設備	種類	太陽光 風力・[その他]	型式	
	メーカー名		容量	(kW)
逆変換装置	メーカー名	三菱電機 (株)	型式	HQ-D-K55-1
	定格出力	5.5 (kVA)	定格電圧	202 (V)
	認証番号 (JET 認証品の場合)		MP-0076	
	FRT 要件の具備※1		対応	非対応

※1 パワーコンディショナを用いて連系される以下の発電設備は、FRT 要件を満足していただく必要があります。
 単相発電設備においては、太陽光発電、蓄電池、燃料電池、単機出力 2kW 未満のガスエンジンおよび太陽光発電、燃料電池、単機出力 2kW 未満のガスエンジンのいずれかを蓄電池と組み合わせる場合 (複数直流入力)。
 三相発電設備においては、太陽光発電。

保護継電器等		整定値 (申請時)	推奨整定値 [整定範囲]	中国電力ネットワーク 連絡事項	整定値 (現地整定値)	
OVR	検出レベル	115 (V)	115V [110~120V]		(V)	
	時限	1.0 (秒)	1 秒 [0.5~2 秒]		(秒)	
UVR	検出レベル	80 (V)	80V [80~93V]		(V)	
	時限	1.0 (秒)	1 秒 [0.5~2 秒]		(秒)	
OFR	検出レベル	61.2 (Hz)	61.2Hz [60.6~61.8Hz]		(Hz)	
	時限	1.0 (秒)	1 秒 [0.5~2 秒]		(秒)	
UFR	検出レベル	57.0 (Hz)	58.2Hz [58.2(57.0※2)~59.4Hz]		(Hz)	
	時限	2.0 (秒)	2 秒 [0.5~2 秒]		(秒)	
単 独 運 転 検 出	受 動 式	※3 電圧位相跳躍検出	検出基準	※4 3 度		※4
		時限	検出	0.5 (秒)	[0.5 秒以内]	
	保持	— (秒)	[5~10 秒]		(秒)	
能 動 式	※3 ステップ注入付周波数フィードバック	変動幅	※4 —		※4	
	解列時限	瞬時	[0.5~1 秒]		(秒)	
復電後再投入阻止機能	時限	300 (秒)	300 秒以上		(秒)	
自動電圧調整装置	発電端出力電圧	107 (V)	107.0V		(V)	
設定力率		95 (%)	95% ※5		(%)	
過電流要素付漏電遮断器 O C 付 E L C B		定格電流：_____ 極数素子数： P E 逆接続可否：可・否				

お客さま記入欄 [申請時]

中国電力ネットワーク [連系審査系時]	
副長	担当

お客さま [現地整定者]

押印または自署

お客さま記入欄 [現地整定時]

- ※2…FRT 要件の対象となる発電設備の場合
- ※3…PCS が採用している方式を記載
- ※4…方式に応じた整定値を記載 例：±0.1Hz
- ※5…系統側からみて遅れ力率

現地整定後、本帳票は当社へご返却ください

四国電力送配電株式会社
連系協議提出資料
記入例

発電設備等設置者名

1. 希望時期

(1) アクセス設備 ^{※2} の運用開始希望日	年 月 日
(2) 発電設備等の連系開始希望日 (試運転) ^{※3}	年 月 日
(3) 発電設備等の連系開始希望日 (営業運転)	年 月 日
(4) 発電量調整供給又は振替供給の終了希望日 〔発電量調整供給又は振替供給の希望契約期間〕	年 月 日・希望なし 〔 年間〕 _____

※2：アクセス設備：発電場所と送電系統を接続する設備 ※3：運転開始前の試運転など、送電系統への送電電力を初めて発生させる希望日を記載

2. 希望受電電圧・予備電線路希望の有無

(1) 希望受電電圧 ^{※4}	kV
(2) 予備電線路希望の有無	<input type="checkbox"/> 有 <input type="checkbox"/> 無
希望する予備送電サービス	<input type="checkbox"/> A (予備線) <input type="checkbox"/> B (予備電源) (kV)
予備送電サービス契約電力	kW

※4：接続検討の結果、希望受電電圧以外となる場合もございます。

3. 電源種別

火力 (LNG : Conv) 火力 (LNG : CC (1, 100℃級)) 火力 (LNG : ACC (1, 300℃級)) 火力 (LNG : MACC (1, 500℃級))
 火力 (石炭) 火力 (石油) 一般水力^{※5} 小水力^{※6} 太陽光 風力 (陸上) 風力 (洋上)
 バイオマス (専焼)^{※7※8} バイオマス (石炭混焼)^{※8} バイオマス (LNG混焼)^{※8} バイオマス (石油混焼)^{※8} 廃棄物 (バイオマス (専焼) を除く)^{※8}
 原子力 地熱 その他 ()

※5：発電機定格出力1,000kWを超えるもの。 ※6：発電機定格出力1,000kW以下のもの。

※7：バイオマスに該当する廃棄物のみを燃焼するものを含みます。

※8：地域資源バイオマスに該当する場合は、様式1「(9) 特記事項」にその旨記載願います。なお、その場合で燃料貯蔵や技術に由来する制御等により出力抑制が困難となる見込みである場合も様式1「(9) 特記事項」にその旨記載願います。

4. 発電設備等の定格出力合計^{※9}

(1) 変更前	台	kW (℃)	kW (℃)	kW (℃)
(2) 変更後	台	kW (℃)	kW (℃)	kW (℃)

※9：ガスタービン等、外気温により発電出力が変化する場合には、各温度における発電出力を記載

5. 受電地点における受電電力 (送電系統への送電電力)^{※10}

(1) 変更前	最大 ^{※11}	kW (℃)	kW (℃)	kW (℃)
(2) 変更後	最大	kW (℃)	kW (℃)	kW (℃)
	最小	kW (℃)	kW (℃)	kW (℃)

※10：ガスタービン等、外気温により発電出力が変化する場合には、各温度における受電電力を記載

※11：連系地点において、受電電力がない (連系地点からの需要供給のみ) 場合は、0を記載

6. 自家消費電力 (発電に必要な所内電力を含む)

最大	kW (力率 %)
最小 ^{※12}	kW (力率 %)

※12：発電の有無に拘わらず必要となる負荷設備の容量を記載

7. 電源線範囲外の系統増強等に関する事項

連系地点における最大の受電電力が全量連系できない場合の検討対象範囲	電源線範囲外の系統増強等を含めた検討 ・ 電源線範囲外の系統増強等を行わずに連系可能な受電電力での検討
-----------------------------------	---

8. サイバーセキュリティ対策

【留意事項】系統連系に際して、サイバーセキュリティ対策の実施、セキュリティ管理責任者を通知いただく必要があるため、その確認をさせていただきます。

対策	<input checked="" type="checkbox"/> 系統連系技術要件に基づいた以下のサイバーセキュリティ対策を実施します。 ・発電事業の用に供する場合は、電力制御システムセキュリティガイドラインに準拠すること。 ・発電事業の用に供さない場合は、以下の対策を講じること。 1：外部ネットワークや他ネットワークを通じた発電設備の制御に係るシステムへの影響を最小化するための対策 2：発電設備の制御に係るシステムへのマルウェアの侵入防止対策
	セキュリティ管理責任者 <input type="checkbox"/> 様式1 (8) 連絡先【連絡先】の記載と同じ <input type="checkbox"/> 様式1 (8) 連絡先【技術的事項に関する連絡先】の記載と同じ <input type="checkbox"/> その他 氏名 _____

年 月 日

発電設備仕様 (逆変換装置)

発電設備等設置者名

号発電機

(既設 ・ 新設 ・ 増設)

1. 全般

(1) 原動機の種類 (風力, 太陽光など)	太陽光
(2) 台数 (逆変換装置またはPCSの台数)	[台]

2. 逆変換装置

(1) メーカー・型式	【メーカー】 三菱電機株式会社	【型式】 HQ-D-K55-1
(2) 電気方式	三相3線式	・ 单相3線式
		・ 单相2線式
(3) 定格容量		5.5 [kVA]
(4) 定格出力		5.225 [kW]
(5) 出力変化範囲	[kW]	~ 5.225 [kW]
(6) 定格電圧		202 [V]
(7) 力率 (定格)	*	95 [%]
(8) 力率 (運転可能範囲)	* 遅れ	100 [%] ~ 進み 81 [%]
(9) 定格周波数		60 [Hz]
(10) 連続運転可能周波数		57 [Hz] ~ 61.2 [Hz]
(11) 運転可能周波数 (-秒)		57 [Hz] ~ 61.2 [Hz]
(12) 自動電圧調整機能	進相無効電力制御機能・出力制御機能 その他 ()	
(13) 自動同期検定機能 (自励式の場合)	有 ・ 無	
(14) 系統並解列箇所	添付 様式5の4 参照	
(15) 通電電流制限値		106 [%]
		0.5 [s]
(16) 主回路方式	自励式 (電圧形 ・ 電流形)	
	他励式	
(17) 出力制御方式	電圧制御方式・電流制御方式・その他 ()	
(18) 事故時運転継続 (F R T) 要件適用の有無	有 ・ 無	
(19) 高調波電流歪率	総合	5 [%]
	各次最大	第 3 次 3 [%]

※ : 発電設備等側から見た値を記載

【留意事項】

- 異なる仕様の逆変換装置がある場合は、本様式を複写し、仕様毎にご記載ください。
- 電圧変動の検討などで、さらに詳細な資料を確認させていただく場合があります。

4. 保護リレー等

連系用遮断器 その他機器	機器名称	系	製造者	型式	定格容量	遮断容量	動作時間	備考
	遮断器	()			V A	A	サイクル	
		()			V A	A	サイクル	
	V T				V/ V	-	負担: VA	
					V/ V	-	負担: VA	
	C T				A/5A	過電流強度		
						過電流定数		
					機械的耐電流			
P D					pF	Z P D	V/ V	
Z C T					A			

記号	リレー名称	系	製造者	型式	相数	整定範囲		
						電流:	瞬時:	
OCR-H (51R)	過電流	主				電流:	瞬時:	
						時限:		
DGR (67GR)	地絡方向	主				電流:	電圧:	
						時限:		
OVGR (64R)	地絡過電圧	1				電圧:	時限:	
		2				電圧:	時限:	
						備考		
DSR (67S)	方向短絡	1				電流:	時限:	
						電圧:		
		備考						
		2					電流:	時限:
電圧:								
備考								
OVR (59R)	過電圧	1	三菱電機	PCS内蔵		電圧: 115V	時限: 1秒	
		2				電圧:	時限:	
		備考						
UVR (27R)	不足電圧	1	三菱電機	PCS内蔵		電圧: 80V	時限: 1秒	
		2				電圧:	時限:	
		備考						
OFR (95H)	周波数上昇	1	三菱電機	PCS内蔵		周波数: 61.2Hz	時限: 1秒	
						備考		
UFR (95L)	周波数低下	1	三菱電機	PCS内蔵		周波数: 57.0Hz	時限: 2秒	
						備考		
		2				電圧:	時限:	
備考								
RPR ※ (67P)	逆電力	1				電力:	時限:	
						備考		
		2				電力:	時限:	
備考								
UPR ※ (91L)	不足電力	1				電力:	時限:	
						備考		
		2				電力:	時限:	
備考								
単独運転検出要素 (受動: 電圧位相跳躍検出方式)						整定値: 3°	時限: 0.5秒以内	
備考								
単独運転検出要素 (能動: ステップ注入付 周波数フィードバック方式)						整定値: -	時限: 瞬時	
備考								

※逆潮流なしの場合

付加機能に関する事項	・電圧上昇抑制機能	無	有
	・発電機並列時・脱落時の電圧変動抑制機能	無	有
	・自動負荷遮断装置	無	有
	・自動同期検定装置	無	有
	電圧	- %、周波数差	- Hz
	位相差	- 度、前進時間	- s
・その他			

九州電力送配電株式会社
連系協議提出資料
記入例

ご契約名義：

系統連系資料(太陽光発電)

① 発電設備諸元(パワコンを複数台取付ける場合は、様式 1 - 2 (別紙) も諸元を記入の上、添付のこと)

メーカー名	三菱電機株式会社	J E T 認証登録番号	MP-0076
型式	HQ-D-K55-1	出力制御装置	メーカー 型式
電気方式	単相2線式 ^(注1) (接地方式:)	逆変換装置	種類(制御方式)
定格電圧	0.2 [kV]	種類(制御方式)	自励式電圧型 電流制御方式
定格出力(パワコン) ^(注2)	5.5 [kW]	過電流制限値	106 [%]
発電設備定格出力(パネル)	[kW]	突入電流値	0 [A]
力率一定制御機能	<input checked="" type="checkbox"/> 皮相電力一定制御 <input type="checkbox"/> 有効電力一定制御	調整可能範囲	107~112V、0.5Vステップ ^o
設定力率	95 [%]	申請整定値	109 [V]
最大出力 ^(注3)	5.225 [kW]	蓄電池定格出力 ^(注4)	[kW]
商用側との絶縁方式 ^(注5) ※ 三相3線式の場合	<input type="checkbox"/> 絶縁トランス設置 <input type="checkbox"/> 絶縁トランス内蔵型		

注1: 三相3線式の場合は、接地方式を記載するとともにパワコンの仕様及び主回路構成の分かる仕様書または技術資料を添付のこと。
(接地方式がない場合は、「-」で可)

注2: 力率1の時の定格出力を記入のこと

注3: 最大出力は、仕様書やPCS製造メーカーに確認の上、誤りがないように設定力率時のパワコン出力を記入のこと。

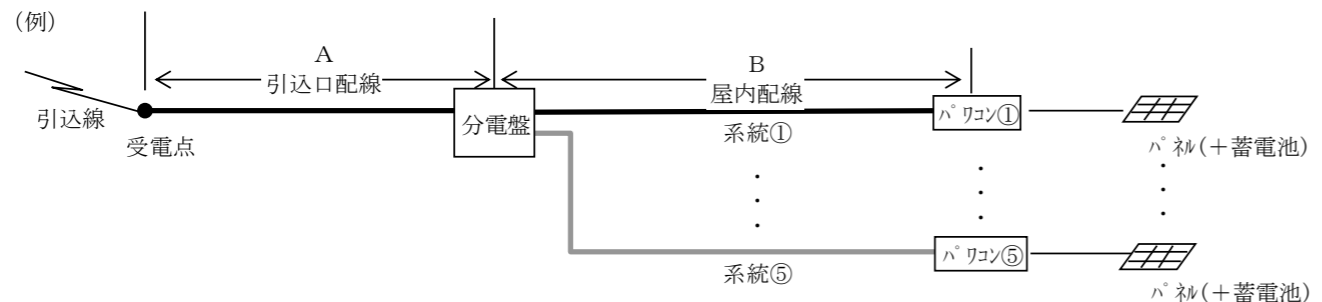
(例) <皮相電力一定制御の場合> (パワコン容量<パネル容量)
10kVA (設備容量) × 0.95 (設定力率) = 9.5kW (設定力率における最大出力) ⇒ 9.5kWを入力
<有効電力一定制御の場合>
10kVA (設備容量) = 10kW (設定力率における最大出力) ⇒ 10kWを入力

注4: パワコンの負荷側に太陽光と蓄電池を同時併設する場合に入力のこと。

注5: 三相3線式では、商用側(電力会社低圧系統)に連系する場合、絶縁トランスの設置が必要。

② 引込口配線及び屋内配線の諸元

	線種	サイズ	距離	最大出力
A 引込口配線(受電点~配電盤)			m	kW
B 屋内配線(配電盤~パワコン) 系統①			m	5.225 kW
〃 系統②			m	kW
〃 系統③			m	kW
〃 系統④			m	kW
〃 系統⑤			m	kW



注1: 既設設備についても記入のこと。

注2: 最大出力は、①注3を参考にパワコン出力(力率設定時)を記入のこと。

※ 電気ご使用申込書およびお客さま設備工事設計図(完成届)兼施工証明書など屋内配線諸元を記載した資料がある場合は、その資料を添付することで代用可。

※ 分電盤以降が複数の系統に分かれて発電機が接続されている場合は、各々の系統の配線諸元について記入のこと。

※ また、系統が多いなど上記の記入欄に記載できない場合は、屋内配線諸元を記載した資料を添付のこと。

設置する出力制御装置を下記より選択し、ご記入ください。

- ①メーカー: 三菱電機
型式: HQ-D-M06H-1M または HQ-D-M06H-1Y
- ②株式会社ラプラス・システム
型式: Solar Link ZERO-T2 SUI

保護継電器整定値一覧表

リレー	タイマー		相数	電力記入欄							
	申請整定値	推奨整定値 [整定範囲]			申請整定値	推奨整定値 [整定範囲]	申請値				
OC付ELCB ^(注1)											
過電圧 O V R	115V	115% [110~120%]	1.0秒	1.0秒	2						適・否
不足電圧 U V R	80V	80% [80~90%]	1.0秒	1.0秒 [0.5~2.0秒]	2						適・否
周波数低下 U F R	57.0Hz	57.0Hz [57.0~59.4Hz]	2.0秒	2.0秒 [0.5~2.0秒]	1						適・否
逆電力 R P R	-	発電設備定格出力の5%程度	-	0.5秒	-						適・否
不足電力 U P R	-	最大受電電力の3%程度	-	0.5秒 [0.2~0.5秒]	-						適・否
不足電圧 U V R	-	80% [80~90%]	-	1.0秒 [0.5~2.0秒]	-						適・否
周波数上昇 O F R	61.2Hz	61.2Hz [60.6~61.8Hz]	1.0秒	1.0秒 [0.5~2.0秒]	1						適・否
単独運転検出	受動式 ^(注2)	方式: 電圧位相跳躍検出方式 整定値: 3度	検出: 0.5秒以下 保持: -	検出時限0.5秒 保持時限5~10秒	-						適・否
	能動式 ^(注3)	方式: ステップ注入付周波数 フィードバック方式 整定値: -	瞬時	0.5秒~1.0秒 ※新型は瞬時	-						適・否
復電後遮断機投入防止			300秒	300秒以上	-						適・否
事故時運転継続(FRT)要件適用の有無			有	無							
その他、協議・連絡事項											

注1: 逆接続可能型であること。また、パワコンから引込口間に複数設置する場合は、引込口側のものを記載する。

注2: J E T 認証登録番号が「MP」で始まる場合は、タイマーの申請整定値の保持時限は「-」で適とする。

注3: J E T 認証登録番号が「MP」で始まる場合は、タイマーの申請整定値は「瞬時」で適とする。

④ 技術資料(設備に合わせて資料添付のこと) ※全ての申込みにおいて添付のこと。

資料名	備考	添付チェック
単線結線図 [※]	解列箇所(遮断器種別・容量)、パワコン、分電盤、負荷、計器、変圧器等が明記されたもの	<input type="checkbox"/>
OC付ELCBのカタログ等 [※]	極数素子数及び逆接続可・不可が明記されたもの	<input type="checkbox"/>
J E T 認証証明書(写)	J E T 認証品の場合	<input type="checkbox"/>
・発電設備の仕様書 ・システム仕様書 ・代表機試験成績書 ・実機(個別)試験成績書	J E T 非認証品の場合	<input type="checkbox"/>
パワコンの仕様及び主回路構成の分かる仕様書または技術資料	発電設備の電気方式が三相3線式の場合	<input type="checkbox"/>
その他	その他、必要な書類の提出がある場合	<input type="checkbox"/>

設備諸元 [低圧太陽光発電] ※1

発電設備全般		※パワコンの負荷側に太陽光と蓄電池を同時併設する場合も当様式での提出可				
項目	ユニット番号等					
発電設備全般	JET 認証登録番号	MP-0076	設置する出力制御装置を下記より選択し、ご記入ください。 ①メーカー：三菱電機 型式：HQ-D-M06H-1M または HQ-D-M06H-1Y ②株式会社ラプラス・システム 型式：Solar Link ZERO-T2 SUI			
	メーカー	三菱電機株式会社				
	型式	HQ-D-K55-1				
	電気方式 ※2	単相2線式				
	出力制御装置					
	メーカー					
	型式					
	既設・新設の別	既設・新設	既設・新設	既設・新設	既設・新設	既設・新設
	定格電圧	0.2 kV	kV	kV	kV	kV
	定格出力 (パワコン) ※3	5.5 kVA	kVA	kVA	kVA	kVA
発電設備定格出力 (パネル)	kW	kW	kW	kW	kW	
力率	設定力率	95 %	%	%	%	%
	力率一定制御機能	<input checked="" type="checkbox"/> 皮相電力一定制御 <input type="checkbox"/> 有効電力一定制御	<input type="checkbox"/> 皮相電力一定制御 <input type="checkbox"/> 有効電力一定制御	<input type="checkbox"/> 皮相電力一定制御 <input type="checkbox"/> 有効電力一定制御	<input type="checkbox"/> 皮相電力一定制御 <input type="checkbox"/> 有効電力一定制御	<input type="checkbox"/> 皮相電力一定制御 <input type="checkbox"/> 有効電力一定制御
最大出力 ※4	5.225 kW	kW	kW	kW	kW	kW
逆変換装置	種類 (制御方式)	自励式電圧型 電流制御方式				
	過電流制限値	106 %	%	%	%	%
	突入電流値	0 A	A	A	A	A
電圧上昇抑制機能	調整可能範囲	107~112V、0.5Vステップ	~ V	~ V	~ V	~ V
	申請整定値	109 V	V	V	V	V
蓄電池定格出力 ※5	kW	kW	kW	kW	kW	
商用側との絶縁方式 ※6 ※電気方式が三相3線式の場合はいずれかにチェック		<input checked="" type="checkbox"/> 絶縁トランス設置 <input checked="" type="checkbox"/> 絶縁トランス内蔵型	<input type="checkbox"/> 絶縁トランス設置 <input type="checkbox"/> 絶縁トランス内蔵型	<input type="checkbox"/> 絶縁トランス設置 <input type="checkbox"/> 絶縁トランス内蔵型	<input type="checkbox"/> 絶縁トランス設置 <input type="checkbox"/> 絶縁トランス内蔵型	<input type="checkbox"/> 絶縁トランス設置 <input type="checkbox"/> 絶縁トランス内蔵型

※1：既設設備についても記入のこと。

※2：三相3線式の場合は、接地方式を記載するとともにパワコンの仕様及び主回路構成の分かる仕様書または技術資料を添付のこと。(接地方式がない場合は、「-」で可)

※3：力率1の時の定格出力を記入のこと

※4：最大出力は、仕様書やPCS製造メーカーに確認の上、誤りがないように設定力率時のパワコン出力を記入のこと。

(例) <皮相電力一定制御の場合> (パワコン容量 < パネル容量)

10kVA (設備容量) × 0.95 (設定力率) = 9.5kW (設定力率における最大出力) ⇒ 9.5kWを最大出力の欄に記入

<有効電力一定制御の場合>

10kVA (設備容量) = 10kW (設定力率における最大出力) ⇒ 10kWを最大出力の欄に記入

※5：パワコンの負荷側に太陽光と蓄電池を同時併設する場合のみ入力のこと。

※6：三相3線式では、商用側 (電力会社低圧系統) に連系する場合、絶縁トランスの設置が必要。

沖縄電力送配電株式会社

連系協議提出資料

記入例

系統連系保護協調チェックリスト

- ・ご契約名義 _____
- ・常時逆潮流 有 ・ 無
- ・発電設備種別 自励式インバータ ・ その他 ()
- ・発電設備容量 5.225kW、5.5kVA

No.	チェック項目		申請レベル等		判定基準		チェック結果 (電力会社記入)	
	保護継電器の種類と設置相数	Ry. Dev	相数	特例事項等	相数	補足説明 (非適合の理由等)	適否	
1	構内事故	OCR-H		・ MCB または ELCB で可				
		OCCR		・ ELB または ELCB で可				
	電力品質	UVR	27	2	・ α : 3相-3、単3-2、単2-1	α		
		OVR	59	2	・ β : 3相-2、単3-2、単2-1	β		
		UFR	95L	1		1		
		OFR	95H	1	・ 逆潮流がある場合に限る	1		
	単独運転防止・自動再閉路	単独運転検出機能	能動的方式の動作は JEM1498 による		・ 逆潮流がある場合に限る ・ 能動的方式、受動式方式それぞれ1方式以上を採用			
		逆充電防止機能			・ 逆潮流がない場合に限る ・ UPR による逆充電防止機能の設置 n : 3相-3、単3-2、単2-1 (単相負荷のない場合3相電力の合計でも可) ・ 単独運転検出機能でも可	n		
		RPR			・ 逆潮流がない場合に限る ・ UPR による逆充電防止機能を設置すれば省略可 (単独運転検出機能採用時は必要)	1		
		投入ロック	有り (ハローコンディショナ内蔵)		・ 電力系統停止中は投入できないこと ・ 復電後 300 秒間は投入できないこと			
2	遮断 CB			・ 受電用 CB (配線用遮断器) または発電用 CB を遮断させる ・ CB は発電設備からの最大短絡電流が遮断可能であれば電磁接触器でも可				
3	絶縁変圧器	なし		・ 次の両条件を満足する場合、省略可 ① 直流回路が非接地または高周波変圧器を用いる場合 ② 交流出力側に直流検出器を備え、直流検出時に交流出力を停止する機能を持たせる場合				
4	継電器の整定値			・ お客さまで、判る範囲でチェックのこと				
5	保護ブロック図			・ 理論的に不合理がないこと				
6	漏電遮断器			・ 逆接続可能型				

・ 各保護装置の性能は、公的機関の認証 (JET 等)、工場試験結果等で確認する。

保護継電器整定値一覧表 (主リレー用)

・ご契約名義 _____

・連系区分：低圧・高圧一般・高圧専用・スポットネットワーク・特高・常時逆潮流有・無
 ・発電設備種別：同期機・誘導機・自励式インバータ・その他()・発電設備容量 5.225kW、5.5kVA

保護継電器の種別		Ry. ※ Dev. No.	※ 継電器形式	※ 整定範囲	※ CT比	※ PT比	※ 申請整定値	整定上の特記事項	推奨整定値	適否	適用
構内事故	OCR-H										
	OCGR (DGR)										
	自動負荷遮断装置										
系統事故	DSR										
	PWR										
	OVGR										
電力品質	OVR	59	パワーコンディショナ内蔵	110～120V (1Vステップ)	—	—	115V				
	UVR	27	パワーコンディショナ内蔵	80～93V (1Vステップ)	—	—	80V				
	OFR	95H	パワーコンディショナ内蔵	60.6, 60.9, 61.2 61.5, 61.8Hz	—	—	61.2Hz				
	UFR	95L	パワーコンディショナ内蔵	57.0, 57.3, 57.6, 57.9, 58.2, 58.5, 58.8, 59.1, 59.4Hz	—	—	57.0Hz				
	設定力率	—	—	0.81～1.00 (0.01ステップ)	—	—	0.95				
	自動電圧調整機能	—	パワーコンディショナ内蔵	107～112V (0.5Vステップ)	—	—	109V				
	RPR	—	—	—	—	—	—				
単独運転防止	能動的方式	—	パワーコンディショナ内蔵	固定	—	—	—				
	受動的方式	—	パワーコンディショナ内蔵	2～10度 (1度ステップ)	—	—	3度				

(注1) : ※はお客さま記入

(注2) : 継電器の取扱説明書のコピーを添付

保護継電器整定値一覧表 (タイマー用)

・ご契約名義 _____

・連系区分：低圧 高圧一般 ・ 高圧専用 ・ スポットネットワーク ・ 特高 ・ 常時逆潮流 有 無
 ・ 発電設備種別：同期機 ・ 誘導機 ・ 自励式インバータ ・ その他 () ・ 発電設備容量 5.225 kW, 5.5kVA

保護継電器の種別	Ry. ※ Dev. No.	※ 継電器形式	※ 整定範囲	※ CT比	※ PT比	※ 申請整定値	整定上の特記事項	推奨整定値	適否	適用
構内事故	OCR-H	-	-	-	-	-	-	-	-	-
	OCGR (DGR) タイマー用									
	自動負荷 遮断装置	-	-	-	-	-	-	-	-	-
系統事故	DSR タイマー用									
	PWR	-	-	-	-	-	-	-	-	-
	OVGR タイマー用									
電力品質	OVR タイマー用	59 T	パワーコンディショナ内蔵 0.5~2.0 秒 (0.1 秒ステップ)	-	-	1.0 秒				
	UVR タイマー用	27 T	パワーコンディショナ内蔵 ↑	-	-	1.0 秒				
	OFR タイマー用	95H T	パワーコンディショナ内蔵 ↑	-	-	1.0 秒				
	UFR タイマー用	95L T	パワーコンディショナ内蔵 ↑	-	-	2.0 秒				
	自動電圧 調整機能	-	-	-	-	-	-	-	-	-
単独運転 防止	RPR タイマー用									
	能動的方式	-	パワーコンディショナ内蔵 固定	-	-	瞬時				
	受動的方式	-	パワーコンディショナ内蔵 固定	-	-	0.5 秒				

(注1) : ※はお客さま記入

(注2) : 継電器の取扱説明書のコピーを添付