



製品仕様書

品名 屋外パワーコンディショナ専用 架台据付部材
型式 HQ-D-DSKE-1

作成	照査	承認
		

ハンファQセルズジャパン株式会社

1. 適用範囲

本仕様書は、屋外パワーコンディショナ専用架台据付部材HQ-D-DSKE-1(以下 製品)に適用する。

2. 使用用途

本製品は、壁面以外の場所で例えば太陽電池モジュールなどの架台に屋外パワーコンディショナを据付けするための補助部材として使用する。

3. 使用環境

3-1 据付雰囲気および据付条件

本製品の使用環境はパワーコンディショナの据付雰囲気および据付条件に準じる。

据付方法は据付工事説明書を確認すること。

3-2 保管雰囲気

以下の条件を満たす場所で保管すること。

- 保管温度 : -20℃~50℃
- 保管湿度 : 90%RH以下の結露しない場所
- 保管条件 : 屋内保管

4. 構造

機種	HQ-D-DSKE-1
項目	質量
	1.3kg (付属品・梱包材含む)
外形形状	<div style="display: flex; justify-content: space-around;"> <div style="text-align: center;"> <p>部材A</p> <p>単位(mm)</p> </div> <div style="text-align: center;"> <p>部材B</p> <p>単位(mm)</p> </div> </div> <div style="display: flex; justify-content: space-around; margin-top: 20px;"> <div style="text-align: center;"> <p>部材C</p> <p>単位(mm)</p> </div> <div style="text-align: center;"> <p>部材D</p> <p>単位(mm)</p> </div> </div>
図面番号	SSSP-QNOKJ1810-001

5. 梱包、表示

機種	HQ-D-DSKE-1
項目	
梱包寸法 [mm]	330x130x78 (単品梱包)

6. 包装内容

部品名		個数
		HQ-D-DSKE-1
部材A、部材B、部材C、部材D		各1個
付属部品	ボルト M6-12	9本
	ナット M6	9個
	プラスチックワッシャ	18個
	据付工事説明書	1冊

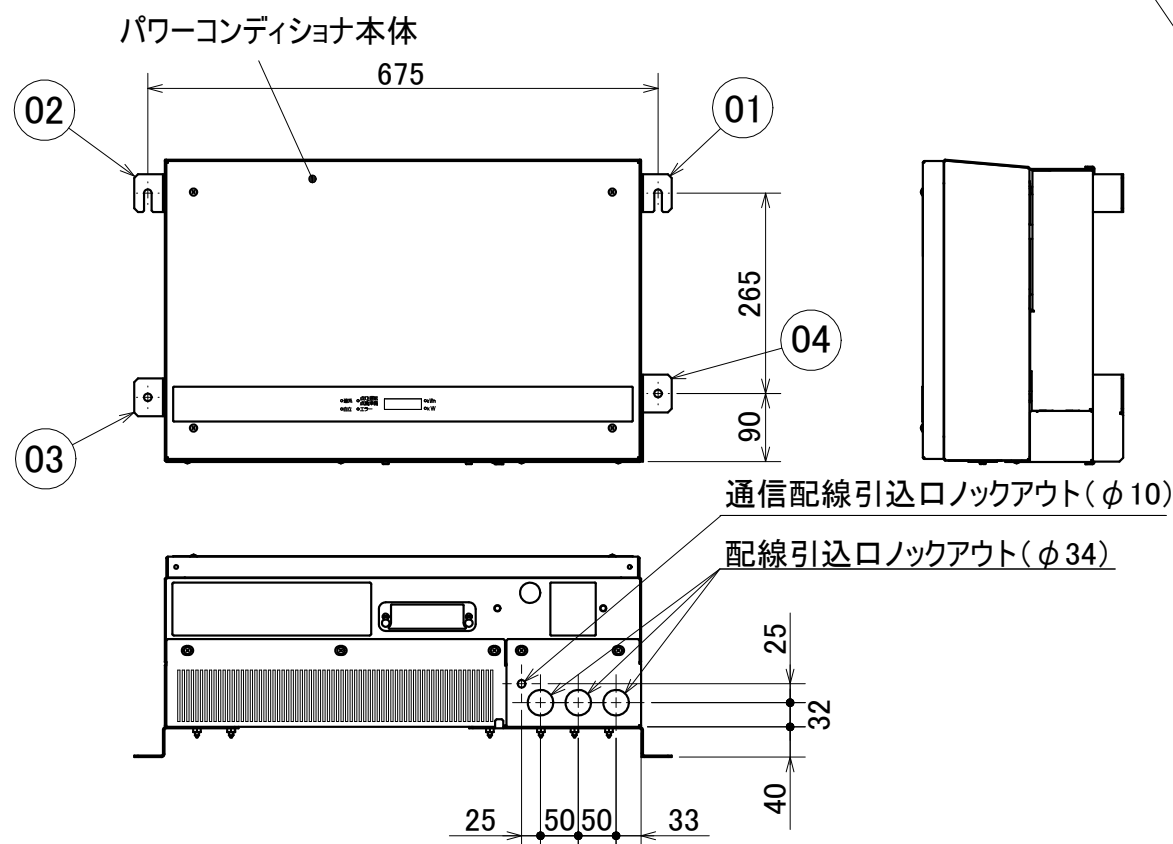
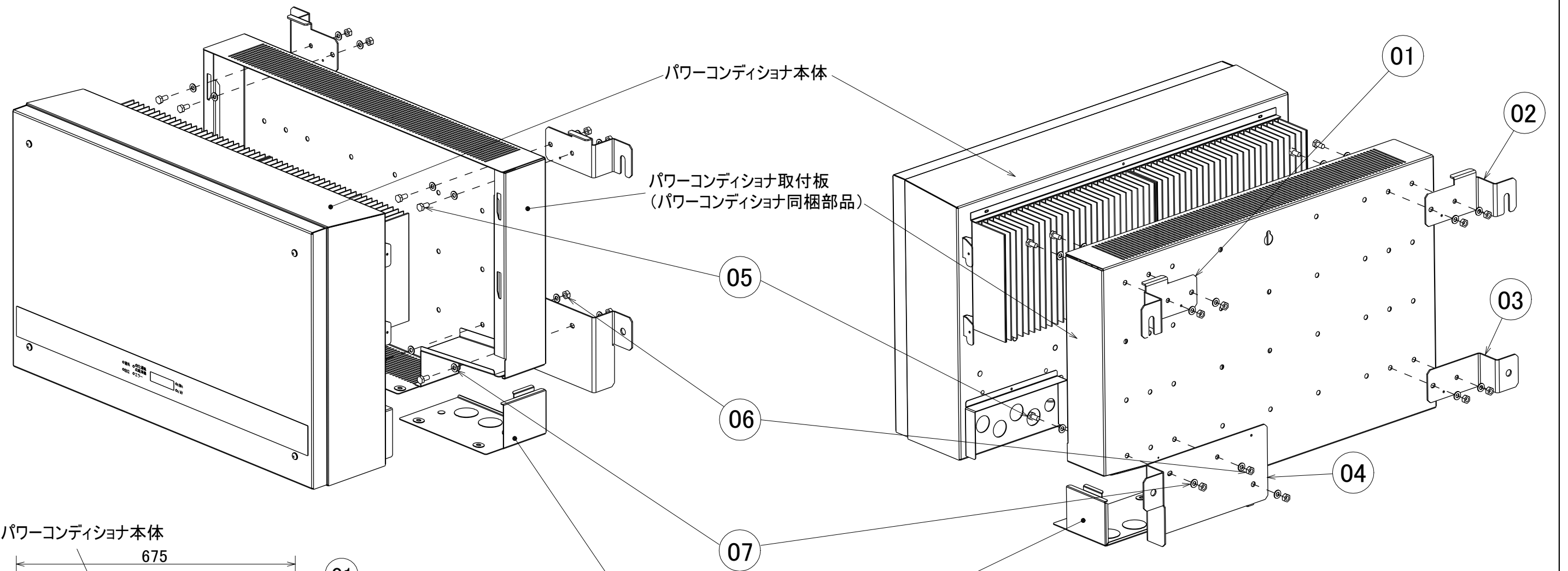
7. 安全上の諸注意

- (1) 本仕様書、据付工事説明書等に記載された設置条件、使用条件、注意事項を厳守すること。
- (2) 本製品は上記に記載された使用環境下において、住宅用太陽光発電システムとして使用することを目的とする。当社の指定する製品以外と組み合わせて使用する事は原則としてできない。

8. その他

本仕様書の内容は第三者に一切公表しないこと。

品番	品名	材質	備考(色調等)
01	架台据付部材A	亜鉛メッキ鋼板	7.65Y7.64/0.73(近)
02	架台据付部材B	亜鉛メッキ鋼板	7.65Y7.64/0.73(近)
03	架台据付部材C	亜鉛メッキ鋼板	7.65Y7.64/0.73(近)
04	架台据付部材D	亜鉛メッキ鋼板	7.65Y7.64/0.73(近)
05	ボルトM6-12	SUS304	耐食処理品
06	ナットM6	SUS304	耐食処理品
07	プラスチックワッシャー		



07
 パワーコンディショナ配線カバー
 (パワーコンディショナ同梱部品)

■適合機種

- HQ-D-RA45-1
- HQ-D-RA55-1
- HQ-D-RA55-1E

※据付を始める前に必ずHQ-D-DSKE-1の据付工事説明書をお読みになり、正しく安全に据付けてください。
 (パワーコンディショナ本体に付属の据付工事説明書もお読みください)

※仕様は場合により変更することがあります。 単位(mm)

第3角図法	ハンファQセルズジャパン株式会社	形名	屋外パワーコンディショナ専用 架台据付部材 HQ-D-DSKE-1	
作成日付	2018-10-30	整理番号	SSSP-QNOKJ1810-001	1/1