

製品仕様書

品名 5.5kW太陽光発電システム用 ソーラーパワーコンディショナ
型式 HQ-D-K55-1

作成	照査	承認
		

ハンファQセルズジャパン株式会社

1. 適用範囲

本仕様書は、太陽光発電システム用パワーコンディショナHQ-D-K55-1（以下 パワーコンディショナ又は製品）に適用する。

2. 使用用途

本パワーコンディショナは、太陽光発電システムにおいて太陽電池により発電した直流電力を交流に変換し、系統に連系するために使用する。

3. 使用環境

3-1 据付雰囲気

以下の雰囲気を満たす屋内への据付けに限定する。詳細は取扱説明書及び据付工事説明書を確認すること。

動作周囲温度 : -10～40℃（約30℃超時出力制限する場合あり、標高200m基準）
（自己発熱による温度上昇を含む）

動作周囲湿度 : 30～90%RHの結露しない場所

標 高 : 2000m以下

腐食性物質 : 硫黄分の多い温泉地等の特殊地域への設置は禁止する。

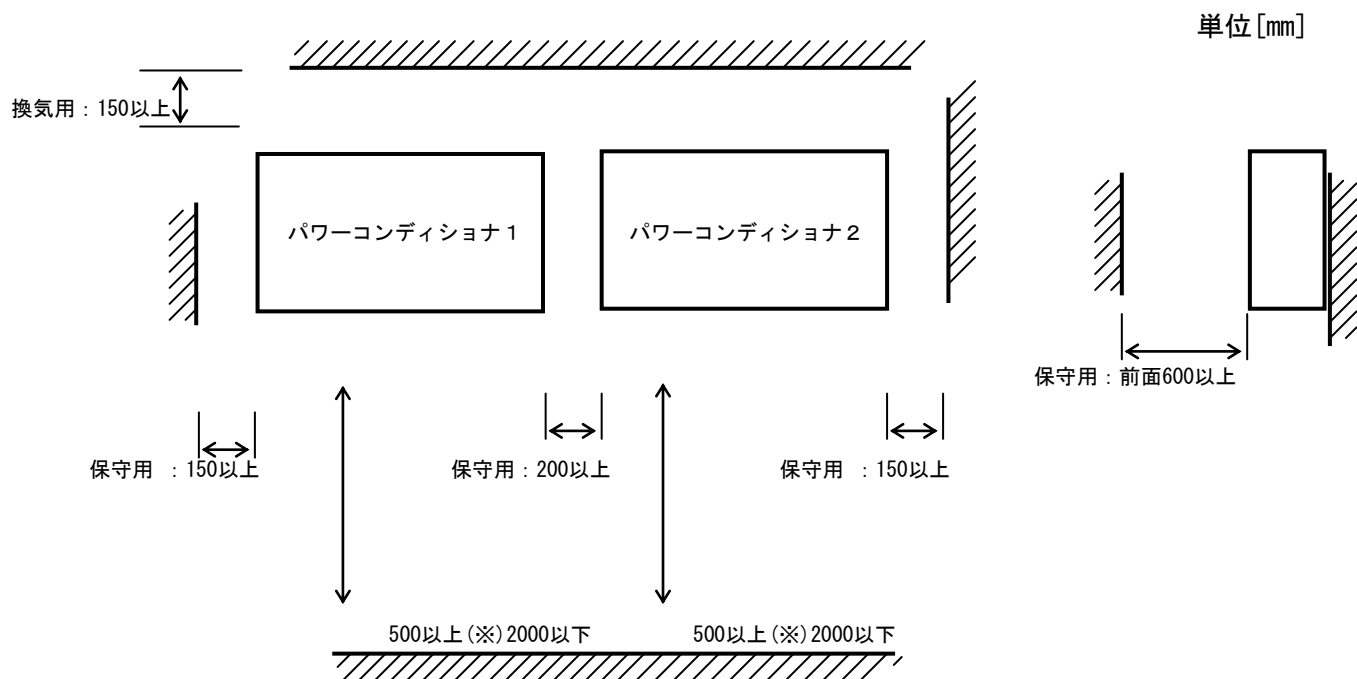
3-2 据付条件

(1) 据付場所

- ・屋内設置に限定する。
- ・製品質量（取付板・金具等含む）に耐えられる強固な垂直壁面に水平に据付けること。
（製品設置時の傾き条件は、前後：2°以下、左右：2°以下）
- ・メンテナンスが困難な天井裏等の設置は禁止する。
- ・簡易倉庫等、換気の少ない狭い空間への設置は禁止する。
- ・取り付け壁面の変色が問題になる個所への設置は禁止する。
- ・雨水、直射日光、油煙、可燃ガス、腐食性ガス、蒸気、潮風、砂塵、著しい塵埃を受ける場所への設置は禁止する。
- ・洗面所、脱衣所への設置は可能だが、浴室及びそれに準ずる環境（具体的には浴室側扉の上部、洗面所の上部など蒸気が直接当たる可能性のある場所）への設置は禁止する。
- ・冷気が直接あたり製品が結露するところへの設置は禁止する。
- ・振動または衝撃を受けるところへの設置は禁止する。
- ・TV、ラジオのアンテナやケーブルに近いところへの設置は禁止する。（3m以上離すこと）
- ・アマチュア無線局が近隣（目安として半径100m以内）の距離にある場合は、電波受信に影響を与えることがあるため確認を行うこと。
- ・自立運転コンセントを設置する場合は、水気のある場所への設置は禁止する。

(2) 据付条件

- ・ 下図に示す放熱、換気保守スペースを確保すること。
 (自己発熱による温度上昇を防ぐため、十分な換気を行うこと)
- ・ 縦方向の2段設置は禁止する。



※製品天面に人が触れるおそれがある場所に据付ける場合は1560以上とすること

3-3 保管雰囲気

以下の条件を満たす場所で保管すること。

- 保管温度 : $-20^{\circ}\text{C} \sim 50^{\circ}\text{C}$
- 保管湿度 : 90%RH以下の結露しない場所
- 保管条件 : 屋内保管

4. 機能性能

4-1. 電気的特性

4-1-1. 仕様一覧

	No	項目	仕様	備考
共通仕様	1.1	入力回路	1回路	
	1.2	定格入力電圧	DC310V	
	1.3	最大入力電圧	DC450V	
	1.4	最小動作電圧	DC50V	
	1.5	最小起動電圧	DC60V	
	1.6	最大入力電流	DC38A	
	1.7	太陽電池モジュール 許容最大短絡電流	DC44A	
系統連系運転仕様	2.1	定格(最大)出力電力	5.5kW	
	2.2	力率0.95時最大出力電力	5.225kW	
	2.3	定格出力容量	5.5kVA	
	2.4	力率0.95時最大出力容量	5.5kVA	
	2.5	定格出力電流	AC27.5A	
	2.6	力率0.95時最大出力電流	AC27.5A	
	2.7	定格出力電圧	AC202V	
	2.8	定格出力周波数	50/60Hz	
	2.9	電力変換効率 定格時※1	96.0%	
	2.10	電力変換効率 力率0.95時※2	96.0%	
	2.11	最大出力追従制御範囲 (MPPT制御範囲)	DC55~445V	
	2.12	MPPT効率 ※3	99.8%	
	2.13	出力基本波力率	0.95以上	
	2.14	高調波電流歪み率 ※4	総合5%以下、各次3%以下	
	2.15	待機時消費電力	有効電力：0.1W以下 皮相電力：20VA以下	
	2.16	インバータ方式	電圧型電流制御方式	
	2.17	スイッチング方式	正弦波PWM方式	
	2.18	絶縁方式	トランスレス方式	
	2.19	電気方式	単相2線式	単相3線式配電線に接続
	2.20	連系保護からの復帰 ※5	自動復帰/手動復帰	
	2.21	運転時騒音 ※6	30dB	
	2.22	連系保護	OV(過電圧)、UV(不足電圧)、 OF(周波数上昇)、UF(周波数低下)	
	2.23	単独運転検出	受動的方式：電圧位相跳躍 能動的方式：ステップ注入付周波数フィードバック方式	
	2.24	FRT要件	準拠	
	2.25	出力制御機能	対応可(別途外部に電力計測ユニット、 インターネット接続回線の設置が必要)	

※1：JIS C8961 「太陽光発電用パワーコンディショナの効率測定方法」による定格負荷効率。

※2：定格入力電圧時の最大出力電力における電力変換効率を示す。

※3：EN50530 で規定するMPPT効率測定値。

※4：力率一定制御時、進相無効電力制御時を除く。

※5：連系保護からの復帰の設定は「自動」と「手動」に切り替え可能。「手動」設定した場合は、連系保護の状態から系統が正常に復帰しても自動復帰しない。運転切替スイッチを一度「停止」または「自立」に切替え、その後「連系」にすることで、運転が再開する。また、連系保護は太陽電池が発電している時のみ動作するため、夜間は連系保護が動作しない。

※6：JIS C8980 で規定する運転騒音測定値。運転音は反響の少ない無響室で測定した数値であり、実際に取り付けた状態で測定すると周囲の音や反響を受け、表示の数値より大きくなることもある。

	No.	項目	仕様	備考
自立運転時仕様	3.1	出力電気方式	単相2線式	
	3.2	出力端子数	2回路	①アウトレット端子 ②本体内蔵速結端子
	3.3	定格出力電力	1. 5kVA	
	3.4	最大出力電力 ※1	2. 7kVA	
	3.5	定格出力電圧	101V	
	3.6	定格出力周波数	50/60Hz	
	3.7	高調波電圧歪率	総合5%	
	3.9	変換方式	電圧型電圧制御方式	
	3.10	スイッチング方式	正弦波PWM方式	
	制御方式	4.1	電力制御 ※2	最大出力電力、最大出力電流、最大入力電流の範囲内で動作
4.2		系統電圧上昇抑制機能 (進相無効電力制御)	出力電圧が整定値以上のとき、力率0.85を限度に進相運転を行う	ON/OFF設定有
4.3		系統電圧上昇抑制機能 (有効電力制御)	進相無効電力制御を行っても出力電圧が整定値以上のとき、最大出力の50%または0%を限度に有効電力制御を行う	
4.4		運転制御方式	自動起動・停止	
4.5		自立運転切り替え	手動または通信(リモコン、RS-485)による切り替え※4	
4.6		力率一定制御 ※3	力率を0.81~1.00まで0.01刻みで設定可能	ON/OFF設定有
保護機能		連系運転時・自立時運転時 共通	直流不足電圧、直流過電圧、温度異常、地絡異常	
		連系運転時	交流過電流、直流分	
		自立運転時	自立過負荷、出力突入過電流	
表示機能		LEDランプ	運転状態	
		7セグメントLED	瞬時発電電力、総積算発電電力量、 期間積算発電電力量、 運転状態、異常状態、出力抑制状態、	

※1：自立運転出力用コンセントと自立運転出力用速結端子の2回路出力合計値。各出力端子1回路あたりの最大出力電力は、1.5kVA(100V/15A)まで。

※2：4-1-2項で要因により、出力を制御する場合がある。

※3：本製品は一般財団法人電気安全環境研究所(JET)の認証製品であるが、連系する系統を管轄する電力会社様の指示により電圧上昇抑制機能を「OFF」(力率一定制御を「ON」に設定したに設定可能)に設定した場合は認証製品でなくなるため、製品側面に貼付けている「認証ラベル」を剥す必要がある。(4-1-4項参照)

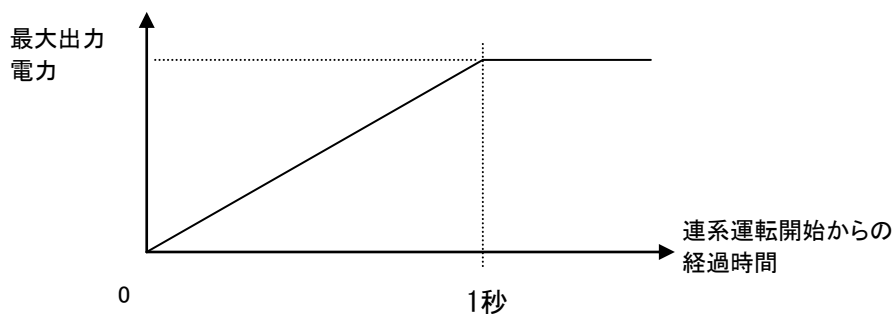
※4：通信での切り替えは、運転切替スイッチが連系または自立の時のみ可能。

4-1-2. 出力制御仕様

本製品は以下(1)～(5)の要因により、最も少ない出力条件に合わせて出力有効電力を制御する。また、太陽電池の能力が最大出力電力を越える場合でも自動的に最大出力以下に出力を制御する。

(1) ソフトスタート

パワーコンディショナの起動および再起動時に、系統側または負荷側に対する交流出力電流による衝撃を緩和するために、緩やかに電流を増加する。



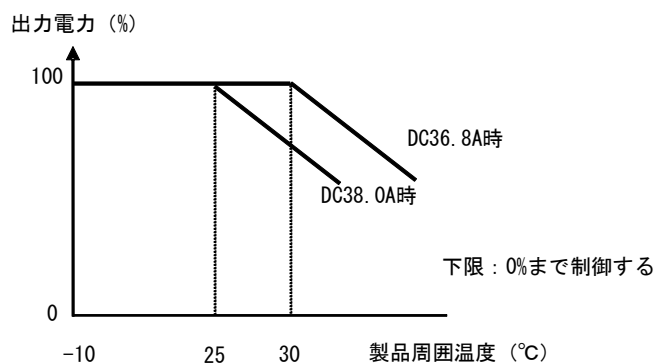
(2) 入力電流による制御

入力電流（太陽電池アレイの出力電流）が最大入力電流仕様を超えない様に、出力を制御する。

(3) 製品周囲温度による制御

製品の保護のため、製品周囲温度に応じて下記①～③の動作をする場合がある。（パワーコンディショナに接続する太陽電池の組合せにより、制御開始温度は異なる。）

- ① -10℃未満: 運転待機
- ② 30℃以上: 製品の温度保護が必要な場合は出力有効電力を制御する場合がある。(下図)
- ③ 40℃以上: 製品の温度保護が必要な場合は運転停止する場合がある。



周囲温度による制限

(上記温度制御は、周囲温度によって飽和した状態。)

(4) 電圧上昇抑制機能による制御

系統電圧上昇抑制機能が動作し、進相無効電力制御時の運転力率が85%に達しても電圧が上限値を超える場合は出力制御により有効電力を定格出力の50%または0%に制御し電圧上昇を抑える。また、この機能を停止、機能させないこともできる。

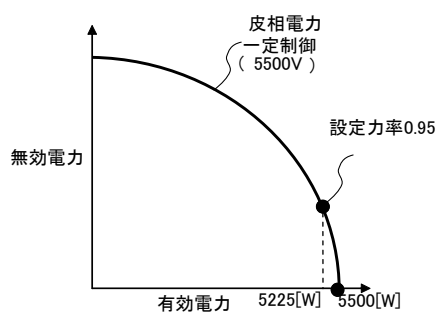
(5) 外部指令による出力制御

外部から出力制御指令がある場合は、有効電力を指令に合わせて制御する。

(6) 力率一定制御機能による制限

力率一定設定をした場合、進相無効電力制御により設定した運転力率(1.00~0.81)で出力制御する。

設定した運転力率による電力円線図は下図となる。



電力円線図

(7) 例外処理

系統電圧急増や、インバータ入力電圧減少などにより出力電流を正しく出力できない状態になった場合は、上記以外の場合でもパワーコンディショナ出力電力を制御する。ただし例外処理の最大継続時間は10秒以内とし、その後は通常の運転状態に復帰する。

4-1-3. 連系保護機能（保護項目と整定値）

パワーコンディショナに内蔵している系統連系保護項目と整定範囲。（整定値については電力会社と協議の上、決定するものとする。）

保護項目	整定範囲 (上段：検出レベル／下段：時間)	検出相数	標準整定値	許容差
系統過電圧 OVR	110～120V 1Vステップ°	2	115V	±2%
	0.5～2.0秒 0.1秒ステップ°		1.0秒	±0.1
系統不足電圧 UVR	80～93V 1Vステップ°	2	80V	±2%
	0.5～2.0秒 0.1秒ステップ°		1.0秒	±0.1
周波数上昇 OFR	50Hz:50.5, 50.8, 51.0, 51.3, 51.5Hz 60Hz:60.6, 60.9, 61.2, 61.5, 61.8Hz ※1	1	50Hz:51.0Hz 60Hz:61.2Hz	±0.1
	0.5～2.0秒 0.1秒ステップ°		1.0秒	±0.1
周波数低下 UFR	50Hz:47.5, 47.7, 48.0, 48.2, 48.5, 48.7, 49.0, 49.2, 49.5Hz 60Hz:57.0, 57.3, 57.6, 57.9 58.2, 58.5, 58.8, 59.1, 59.4Hz ※1	1	50Hz:47.5Hz 60Hz:57.0Hz	±0.1
	0.5～2.0秒 0.1秒ステップ°		1.0秒	±0.1
単独運転検出 (受動) 電圧位相跳躍検出	2～10度 1度ステップ°	1	3度	
	固定		0.5秒以下(固定)	—
単独運転検出 (能動) ステップ注入付 周波数フィード バック方式	固定	1		
	固定		0.2秒以下(固定)	—
復電時間	150～300秒 10秒ステップ°	1	標準整定値 300秒	+4 -0
復帰後の 手動復帰設定 ※2	ON, OFF		OFF	

※1. 整定値は50Hz/60Hzが連動して設定される。(電源周波数は自動検知する。)

※2. 連系保護機能の電源は太陽電池の直流出力から作られるため、夜間に連系保護が発生し、かつ復電した場合は、自動的に連系運転を開始する。

4-1-4. 電圧上昇対策機能（項目と整定値）

パワーコンディショナに内蔵している電圧上昇対策機能の項目と整定範囲。（整定値については電力会社と協議の上、決定するものとする。）

項目	整定範囲	検出相数	標準整定値	許容差
電圧上昇抑制レベル ^{※1}	107~112 V 0.5Vステップ / OFF	2	109.0	+0 -1.5
電圧上昇抑制限度値	0, 50%	/	50%	/
力率一定制御設定 ^{※1}	ON, OFF	/	OFF	/
力率一定制御 ^{※1}	0.81~1.00 0.01ステップ	/	1.00	±0.01

※1. 本製品は一般財団法人 電気安全環境研究所（JET）の認証製品であるが、連系する系統を管轄する電力会社様の指示により電圧上昇抑制機能を「OFF」（力率一定制御を「ON」に設定したに設定可能）に設定した場合は認証製品でなくなるため、製品側面に貼付けている「認証ラベル」を剥す必要がある。

4-1-5. 出力制御機能（設定項目と整定値）

パワーコンディショナに内蔵している遠隔出力制御に関する設定項目と整定範囲。（整定値については、電力会社と協議の上、決定するものとする。）

項目	整定範囲	検出相数	標準整定値	許容差
出力制御機能 ^{※2}	リモコン通信による制御 / RS485 通信による制御 / OFF	/	OFF	/

※2. 出力制御が必要になった時に、パワーコンディショナのいずれかの通信を選択して、実行する。

4-1-6. その他の認証試験対象保護機能（保護項目と整定値）

パワーコンディショナに内蔵している保護機能。

NO	項目	機能	規格値、整定値	許容差
1	交流過電流レベル	交流出力の過電流防止	29.2 A	±5%
2	交流過電流時間	交流出力の過電流防止	0.5秒	以下
3	直流過電圧レベル	直流入力 of 過電圧防止	450 V	+5% -0%
4	直流過電圧時間	直流入力 of 過電圧防止	0.5秒	以下
5	直流不足電圧	直流入力 of 不足電圧防止	50 V	±5%
6	直流不足電圧時間	直流入力 of 不足電圧防止	0.5秒	以下
7	直流分検出レベル	系統への直流分の流出防止	0.275 A	以下
8	直流分検出時間	系統への直流分の流出防止	0.5秒	以下

4-1-7. 認証試験要求性能

下記、「一般財団法人 電気安全環境研究所（JET）による多数台連系対応型太陽電池発電システム用の認証制度」認証試験項目の要求性能を満足する。試験方法、判定基準は「多数台連系対応型太陽光発電システム用系統連系保護装置等の個別試験方法 平成30年3月（一般財団法人 電気安全環境研究所発行）」による。

試験No	試験項目	試験No	試験項目
1.	構造試験	5.	過渡応答特性試験
2.	絶縁性能試験	5. 1	入力電力急変試験及び負荷急変試験
2. 1	絶縁抵抗試験	5. 2	系統電圧急変試験
2. 2	商用周波耐電圧試験	5. 3	系統電圧位相急変試験
2. 3	雷インパルス耐電圧試験	5. 3. 1	系統電圧位相急変試験（位相差10°）
3.	保護機能試験	5. 3. 2	系統電圧位相急変試験（位相差120°）
3. 1	模擬入力試験	5. 4	系統電圧不平衡急変試験
3. 1. 1	交流過電流試験	6.	外部事故試験
3. 1. 2	直流過電圧及び不足電圧試験	6. 1	交流短絡試験
3. 1. 3	直流分検出試験	6. 2	瞬時電圧低下試験
3. 2	実運転試験	6. 3	瞬時電圧低下試験（FRT試験）
3. 2. 1	交流過電圧及び不足電圧試験	6. 4	周波数変動試験（FRT試験）
3. 2. 2	周波数上昇及び低下試験	6. 5	負荷遮断試験
3. 2. 5	周波数フィードバック機能試験	7.	環境適合性試験
3. 2. 6	ステップ注入機能試験	7. 1	エミッション試験
3. 2. 7	単独運転防止試験1	7. 1. 1	伝導妨害波試験
3. 2. 8	単独運転防止試験2	7. 1. 2	放射妨害波試験
3. 2. 9	復電後の一定時間投入阻止試験	7. 2	伝導障害試験
3. 2. 9. 1	復電後の一定時間投入阻止試験1	8.	耐電気環境試験
3. 2. 9. 2	復電後の一定時間投入阻止試験2	8. 1	系統電圧歪耐量試験
3. 2. 10	瞬時（不平衡）過電圧試験	8. 2	系統電圧不平衡試験
3. 2. 11	能動機能の状態遷移確認試験	8. 3	サージイミュニティ試験
3. 2. 12	無効電力発振抑制確認試験	8. 4	ノイズ耐量試験
4.	定常特性試験	8. 5	静電気放電イミュニティ試験
4. 1	交流電圧追従試験	8. 6	放射無線周波電磁界イミュニティ試験
4. 2	周波数追従試験	8. 7	電気的ファストランジェント／バーストイミュニティ（FTB）試験
4. 3	運転力率試験	8. 8	無線周波電磁界によって誘導する伝導障害に対するイミュニティ試験
4. 4	出力高調波電流試験	8. 9	電源周波数磁界イミュニティ試験
4. 5	漏洩電流試験	9.	耐周囲環境試験
4. 6	電圧上昇抑制機能試験	9. 1	湿度試験
4. 7	温度上昇試験	9. 2	温湿度サイクル試験
4. 8	ソフトスタート機能試験	9. 3	注水試験

試験No	試験項目	試験No	試験項目
10.	耐久性試験	14.1.5	部分制御 上限クリップ判定と出力制御動作確認試験
11.	部品故障試験	14.1.6	部分制御 入力電力急増確認試験
12.	自立運転試験	14.1.7	逆流防止 防止精度確認試験
12.1	自立運転切替試験	14.1.8	オンライン制御 通信頻度確認試験
12.2	自立運転自動切替試験	14.1.9	スケジュール 制御日数確認試験
13.	遠隔出力制御確認試験	14.1.10	パワーコンディショナ(広義)通信故障等 時計改ざん対策確認試験(時計調整許容範囲を超える設定、進みの場合)
13.1	出力精度確認試験	14.1.11	パワーコンディショナ(広義)通信故障等 時計改ざん対策確認試験(時計調整許容範囲を超える設定、遅れの場合)
13.2	出力制御試験	14.1.12	パワーコンディショナ(広義)通信故障等 時計消失対策確認試験 (停電時時計機能の保持確認)
13.3	通信遮断試験	14.1.13	パワーコンディショナ(広義)通信故障等 時計消失対策確認試験 (時計情報消失時の運転停止確認)
14	遠隔出力制御確認試験	14.1.14	パワーコンディショナ(広義)通信故障等 時計の精度確認試験
14.1	模擬スケジュールサーバーによる機能確認試験	14.1.15	パワーコンディショナ(広義)通信故障等 時計確認試験
14.1.1	部分制御 制御分解能確認試験	14.1.16	パワーコンディショナ(広義)通信故障等 上位系統からの通信故障確認試験
14.1.2	部分制御 出力増減時間確認試験	14.2	電力サーバーとの接続試験データ確認
14.1.3	部分制御 制御分解能契約容量換算確認試験	14.2.1	通常動作時接続確認(ノーマルシーケンス)
14.1.4	部分制御 契約容量換算値の書き換え防止確認試験	14.2.2	異常動作時確認試験(アブノーマルシーケンス)

4-1-8. 絶縁性能

(1) 絶縁耐圧：主回路－アース間 AC1620V 1分間

(2) 絶縁抵抗：1MΩ以上

4-2. 入出力端子仕様

端子名称	物理仕様	電氣的仕様	用途説明
直流入力 P (+入力) N (-入力)	ねじ式端子台: M4.5 接続電線: CV 又はEM-CE 2芯 5.5~8.0mm ² 締付けトルク: 1.4~2.0N・m	最大電圧: DC450V 最大電流: 38A	接続箱からの直流出力を接続する。
交流出力 U (U相) W (W相) O (中性点)	ねじ式端子台: M4.5 接続電線: CV 又はEM-CE 3芯 5.5~8.0mm ² 締付けトルク: 1.4~2.0N・m	交流: 250Vrms max 35Amax 27.5Amax	商用電源 (单相3線式200V) に接続する。
アース E	筐体アースネジ: M4 接続電線: IV 又は HIV 3.5~8.0mm ² 締付けトルク: 0.9~1.1N・m	—	接地 (C種: Voc<300V or D種: Voc≥300V) 線を接続する。 線径は、太陽光発電用ブレーカ容量による。
自立運転出力①	アウトレット端子	AC100V 15Amax	自立運転時の交流電源出力 (コンセント出力)
自立運転出力②	速結端子 (2pin): 無極性 接続電線: VVF φ1.6~2.0mm	AC100V 15Amax	自立運転時の交流電源出力 (端子台出力) 屋内に設置された自立専用コンセントに接続する。
モニタ出力① (カラーモニター)	速結端子 (5pin) 1,2 pin: 無極性 ※1 接続線: PVC 2芯 ※2 φ0.5~0.64mm (最大50mm) φ0.65~1.2mm (最大100mm)	12±1V/100mA シリアル出力端子との同時使用不可。	カラーモニター等、当社で開発した機器 (別売) を接続する。 最大: 10台並列
モニタ出力② (RS485)	速結端子 (5pin) 3pin: COMA (-) 4pin: COMB (+) 5pin: GND (シールド) 接続線: シールド付ツイストペアケーブル φ0.5~0.65mm (総延長 最大: 1.0km)	5±0.5V/40mA	第三者で開発 (通信プロトコルを開示) した機器を接続する。 渡り配線にて最大 32台接続可能
シリアル出力端子	XHコネクタ (4pin) 1pin: TxD、 2pin: NC 3pin: RxD、 4pin: GND	5±0.5V/40mA モニタ出力端子①との同時使用不可。	出荷検査機、デバッグ用PCを接続する。
TEST出力端子 RUN ERR	XHコネクタ (4pin) 1pin: RUN、 2pin: GND 3pin: ERR、 4pin: GND	フォトカプラ出力 12V/18mAmax	認証テスト、竣工試験時の動作確認に使用する

※1. 複数台のパワーコンディショナとモニタを接続する場合、パワーコンディショナ間の通信線には極性 (+, -) がある。

パワーコンディショナのモニタ用端子の (+) 同士、(-) 同士を接続すること。

※2. 複数台のパワーコンディショナとモニタを接続する場合、総延長を最大値以下にすること。

5. 構造

項目	機種	HQ-D-K55-1
外形寸法		620mm(幅)*240mm(高さ)*165mm(奥行)
本体質量		25.6kg(本体+取付板) 24.6kg(本体のみ)
外形	図面番号	SSSP-QNOKJ1808-001

6. 梱包、表示

項目	機種	HQ-D-K55-1
梱包要領図	図面番号	SSSP-QNOKJ1808-002
梱包表示詳細	図面番号	SSSP-QNOKJ1808-003
銘板図	図面番号	SSSP-QNOKJ1808-004
フロントカバー意匠図	図面番号	SSSP-QNOKJ1808-005
出荷検査成績書	図面番号	SSSP-QNOKJ1808-006
定期検査点検表	図面番号	SSSP-QNOKJ1808-007

7. 包装内容

部品名		個数
		HQ-D-K55-1
製品本体		1台
取付板		1枚
付属部品	木ネジ 4-50	6本
	圧着端子 5.5mm ² 用	6個
	圧着端子 8mm ² 用	6個
	圧着端子キャップ 8mm ² 用	6個
	結束バンド	3本
	誤結線防止用リードマーク	5個
	保護チューブ	2個
	取扱説明書	1冊
	据付工事説明書	1冊
	定期検査点検表	1冊
	パワーコンディショナ出荷検査成績書	1冊
	太陽光発電用ブレーカラベル	1枚
自立運転出力用コンセント表示ラベル	1枚	

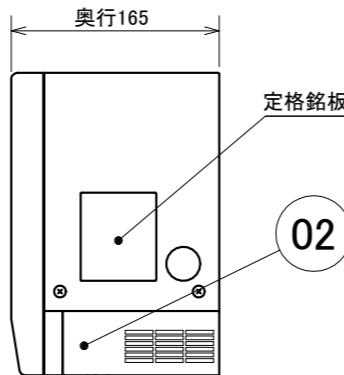
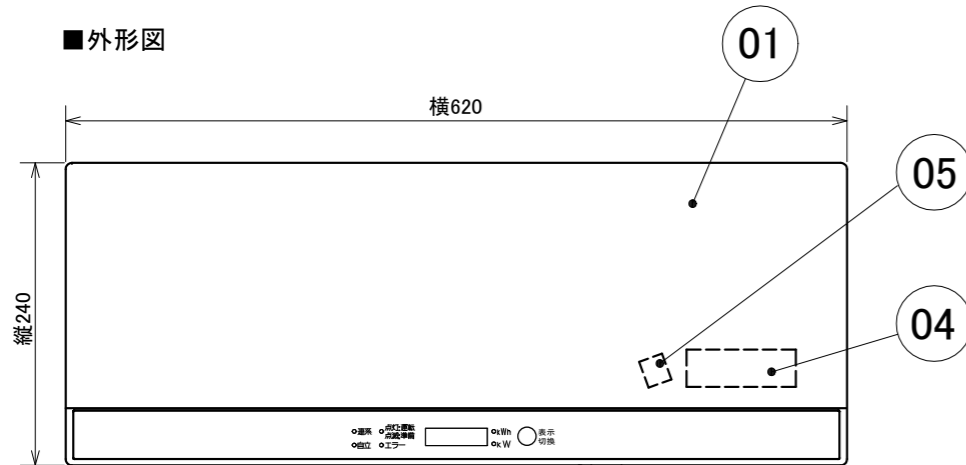
8. 安全上の諸注意

- (1) 本仕様書、取扱説明書および据付工事説明書等に記載された設置条件、使用条件、注意事項を厳守すること。
- (2) 本製品は上記に記載された使用環境下において、住宅用太陽光発電システムとして使用することを目的とする。当社の指定する製品以外と組み合わせて使用する事は原則としてできない。
- (3) 製品内部には高電圧を発生している部分が多くあるため、内部には触れないこと。
- (4) 運転時は製品表面及び取付面の温度が高くなる。（周囲環境にもよるが、最大で70℃程度。）やけどに注意するとともに、製品を取付ける壁面はこの温度に耐えられる材料とすること。（特に変色の恐れのある材料は使用しないこと。）

9. その他

本仕様書の内容は第三者に一切公表しないこと。

■外形図



品番	品名	材質	備考(色調等)
01	製品本体	亜鉛メッキ鋼板	N9.3(近)
02	配線カバー	亜鉛メッキ鋼板	N9.3(近)
03	取付板	高耐食鋼板	
04	端子台(太陽電池、系統接続用端子)		
05	速結端子(自立運転出力用)		

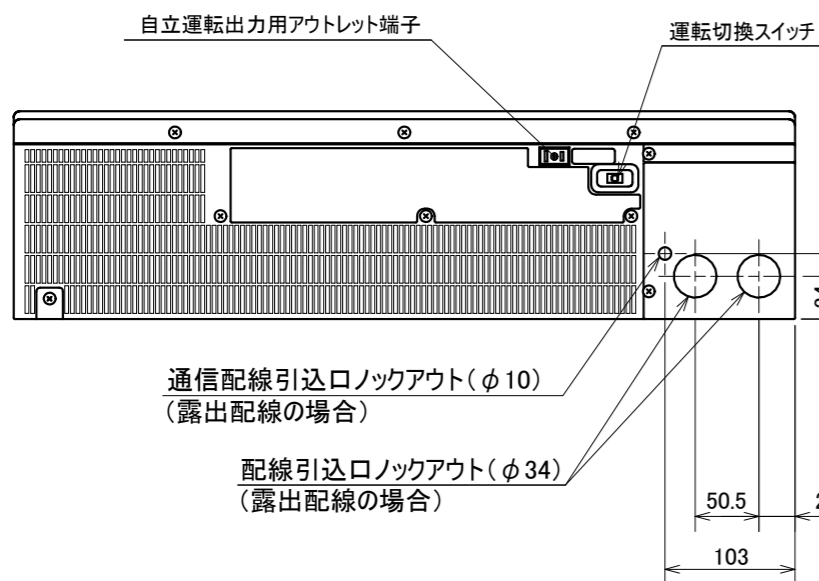
■仕様

項目	定格値、仕様	
定格入力電圧	DC310V	
入力電圧範囲	DC50~450V	
定格出力電圧、周波数(連系運転時)	AC202V、50-60Hz	
定格出力電圧、周波数(自立運転時)	AC101V、50-60Hz	
定格出力電力(連系運転時)	5.5kW	
力率0.95時最大出力電力(連系運転時)	5.225kW	
定格出力容量	5.5kVA	
力率0.95時最大出力容量(連系運転時)	5.5kVA	
最大出力電力(自立運転時)	最大(2端子の合計)	2.7kVA
	定格(1端子あたり)	1.5kVA
電力変換効率 定格時※1	96%	
電力変換効率 力率0.95時※2	96%	
待機電力	0.1W以下 20VA以下	
質量(本体のみ)	24.6kg	
出力制御機能	対応可(別途外部に出力制御ユニット、インターネット環境が必要)	

※1 JIS C 8961「太陽光発電用パワーコンディショナの効率測定方法」による定格負荷効率。
 ※2 定格入力電圧時の最大出力電力(連系運転時)における電力変換効率。

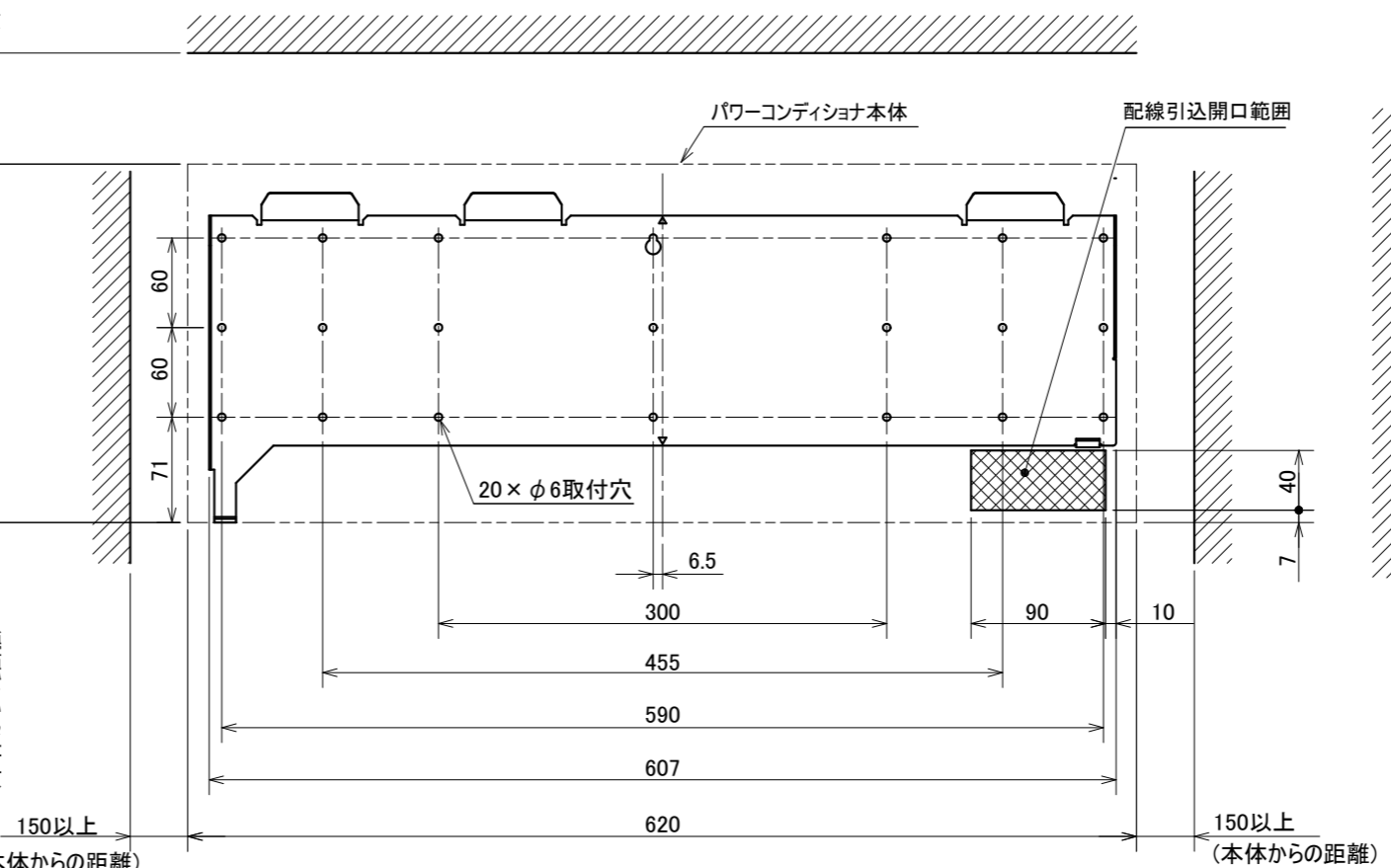
■取付位置図(室内側より見る)

パワーコンディショナ周辺は、製品放熱のため熱がこもらず通気ができること
 および、メンテナンス時のために、製品周囲に壁または障害物がないよう、下記
 スペースを確保してください。



150以上
(本体からの距離)

*500以上2000以下
(本体からの距離)



600以上
(本体からの距離)

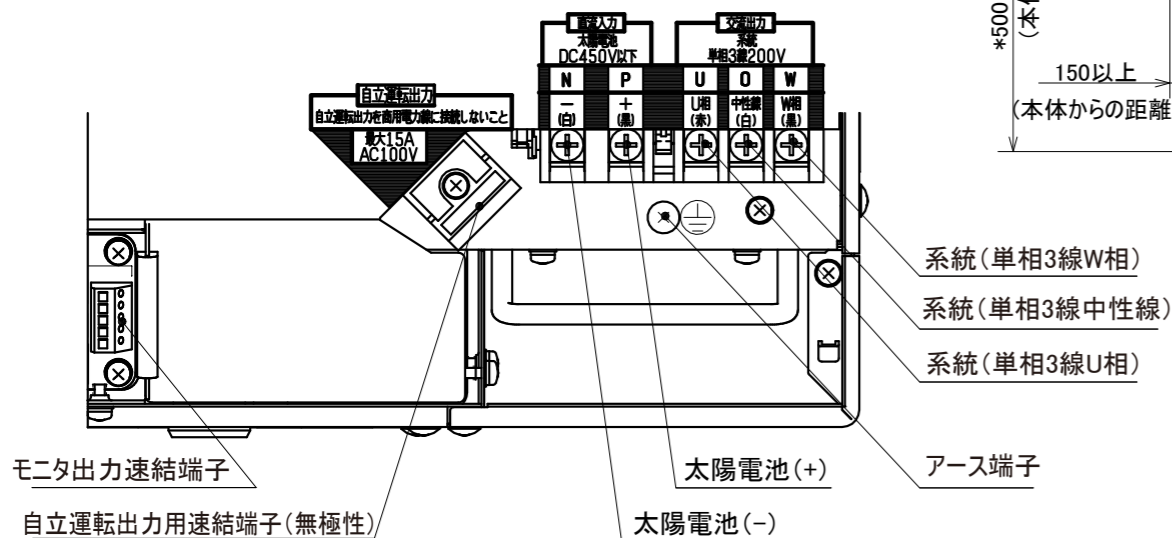
03

*製品天面に人が触れるおそれがある場所に据付ける場合は1560以上とすること

※仕様は場合により変更することがあります。

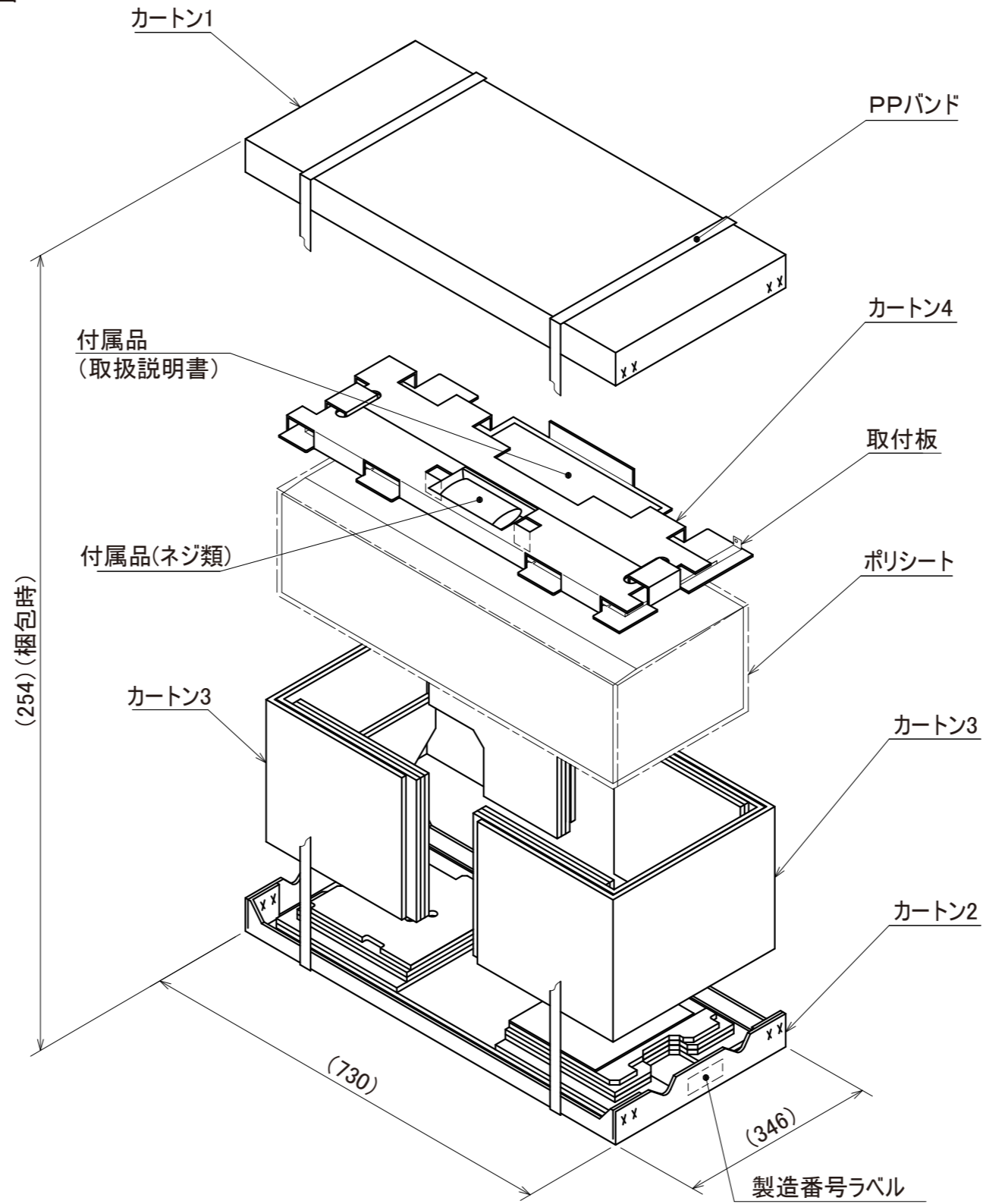
単位(mm)

■端子台配線位置詳細図



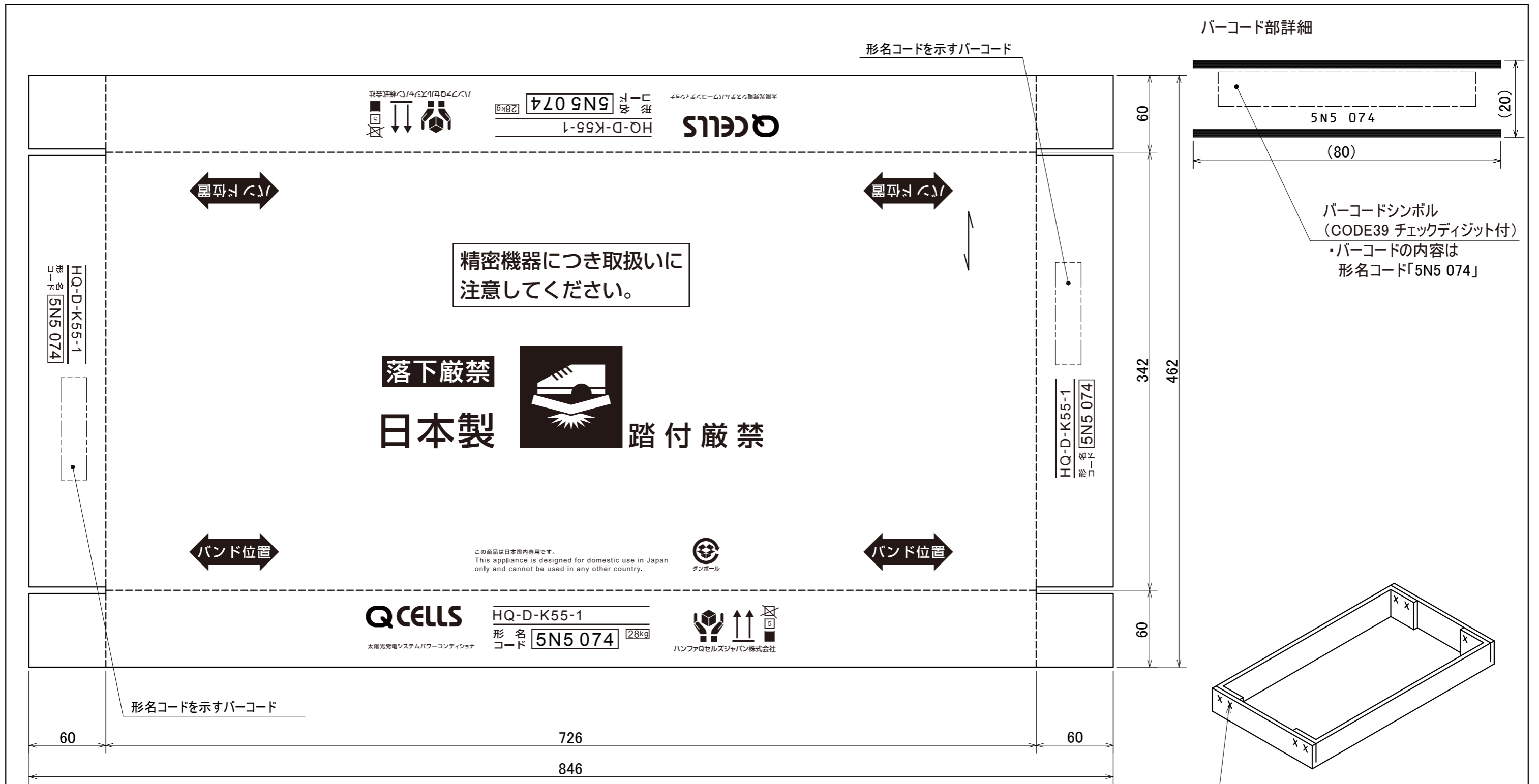
第3角図法	ハンファQセルズジャパン株式会社	形名	外形図 HQ-D-K55-1
作成日付	2018-10-30	整理番号	SSSP-QNOKJ1808-001
			1/1

■ 梱包要領図

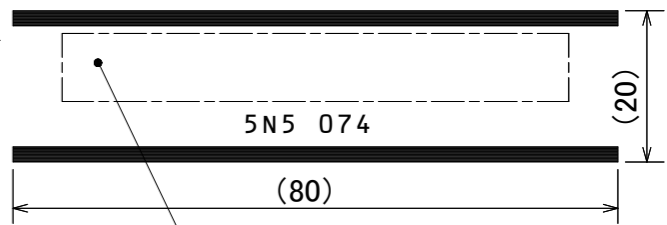


※仕様は場合により変更することがあります。 単位(mm)

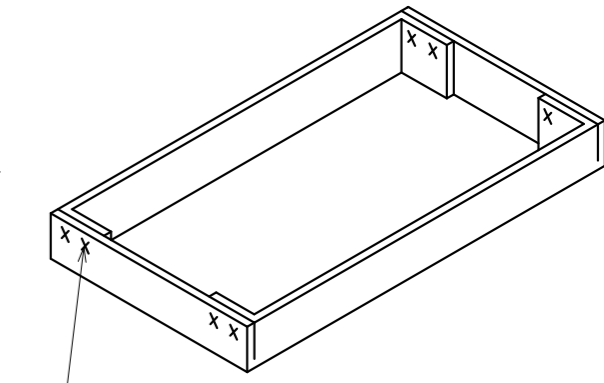
第3角図法	ハンファQセルズジャパン株式会社	形名	梱包要領図 HQ-D-K55-1	
作成日付	2018-10-30	整理番号	SSSP-QNOKJ1808-002	1/1



バーコード部詳細



バーコードシンボル
(CODE39 チェックディジット付)
・バーコードの内容は
形名コード「5N5 074」

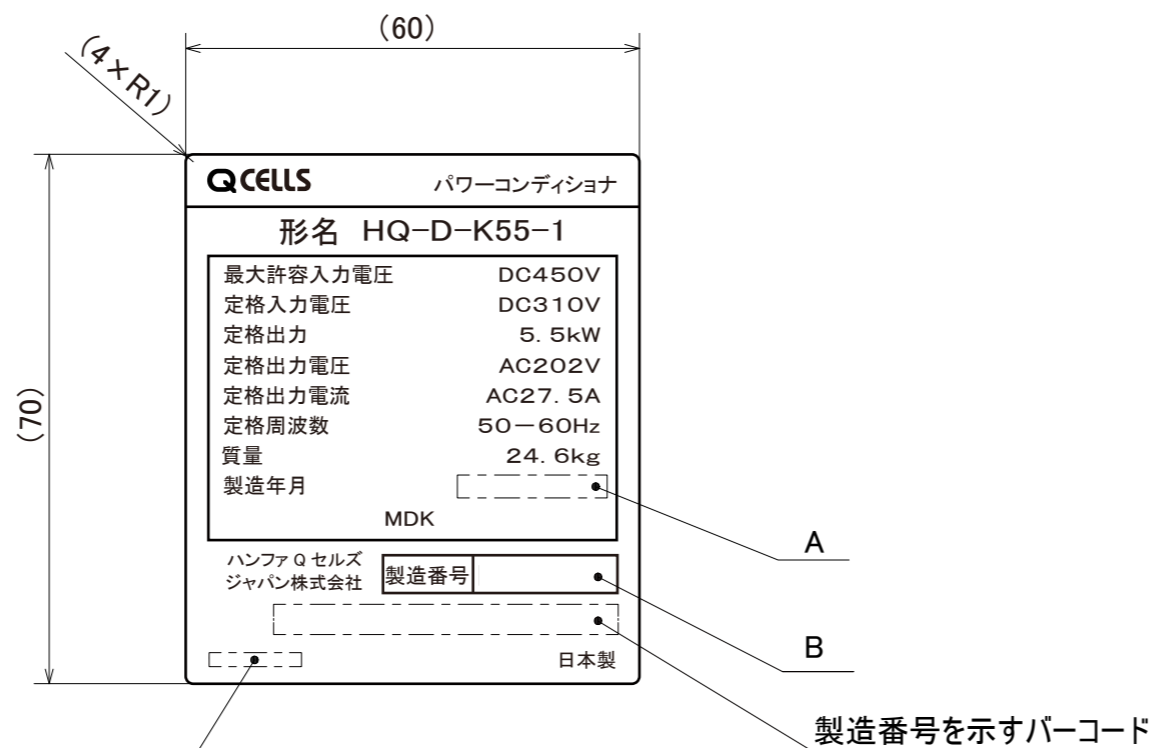


STITCHING WIRE止め(4×2本)

- 注)
1. ←→印は 段ボールの目方向を示す
 - 2.箱形式は JIS Z 1507 0300(C式)による
 - 3.破線は 逆罫線を示す
 - 4.印刷色調は 黒(D-260)

※仕様は場合により変更することがあります。 単位(mm)

第3角図法	ハンファQセルズジャパン株式会社	形名	梱包表示詳細 HQ-D-K55-1	
作成日付	2018-10-30	整理番号	SSSP-QNOKJ1808-003	1/1



注)

1.印刷色:黒

2.変化寸法Aは製造年月を記載する
(例:2019年2月)

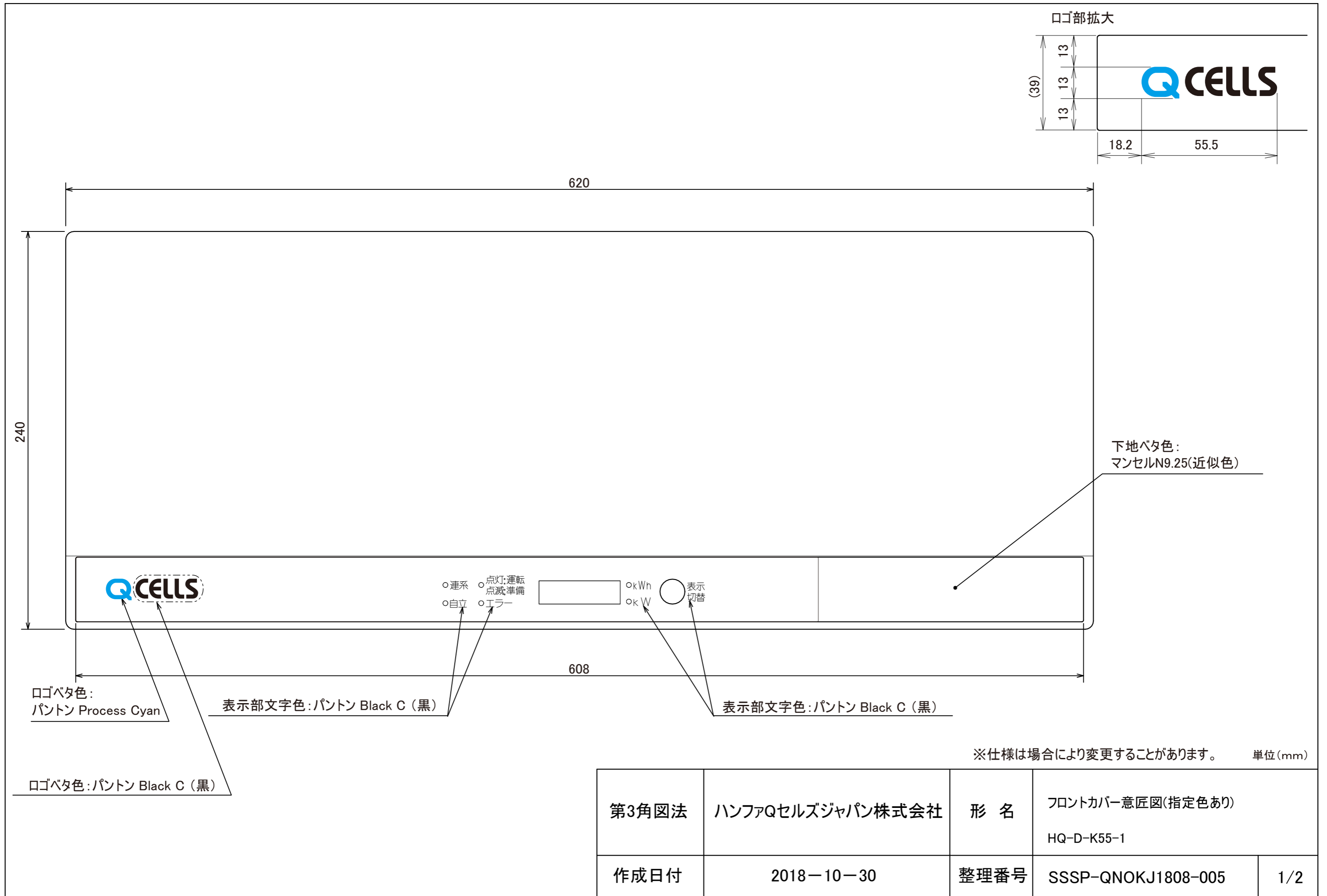
3.変化寸法Bの製造番号は下記連番印刷とする

連番様式: Q2 19 02 - 0001

機種ID
西暦下2桁
製造月
0001より連番
(月毎に0001より始める)

※仕様は場合により変更することがあります。 単位(mm)

第3角図法	ハンファQセルズジャパン株式会社	形名	銘板図 HQ-D-K55-1	
作成日付	2018-10-30	整理番号	SSSP-QNOKJ1808-004	1/1



240

620

Q CELLS

○連系
○点灯;運転
○点滅;準備
○エラー



○kWh
○kW



表示
切替

608

※仕様は場合により変更することがあります。 単位(mm)

第3角図法	ハンファQセルズジャパン株式会社	形名	フロントカバー意匠図 HQ-D-K55-1	
作成日付	2018-10-30	整理番号	SSSP-QNOKJ1808-005	2/2

パワーコンディショナ出荷検査成績書

形式： HQ-D-K55-1

定格： 5.5KW

製造番号： A

検査日： B

総合判定
合格
MDK

1. 目視検査

	検査項目	判定基準	判定
(1)	外観・構造	著しい汚れ、傷、変形の無きこと	良

2. 絶縁耐力及び絶縁抵抗

	検査項目	判定基準	判定
(1)	絶縁抵抗	10[MΩ]以上	良
(2)	耐電圧	AC1620[V]1分間異常なきこと	良
(3)	アース導通試験	15[A]通電時、電圧降下1.5[V]以下	良

3. 定常特性

	検査項目	判定基準	判定
(1)	力率	0.95以上	良
(2)	電流歪率	総合5[%]以下、各次3[%]以下	良

4. 系統保護性能

	検査項目	判定基準	判定
(1)	交流過電圧	U相：115[V]±2[%]、1.0±0.1[sec]	良
		W相：115[V]±2[%]、1.0±0.1[sec]	良
(2)	交流不足電圧	U相：80[V]±2[%]、1.0±0.1[sec]	良
		W相：80[V]±2[%]、1.0±0.1[sec]	良
(3)	周波数上昇	51.0±0.1[Hz]、1.0±0.1[sec]	良
(4)	周波数低下	47.5±0.1[Hz]、1.0±0.1[sec]	良
(5)	単独運転受動方式	動作時間：0.5[sec]以下	良
(6)	単独運転能動方式	動作時間：0.2[sec]以下	良
(7)	復電後の一定時間投入阻止	300[sec]以上	良

5. 自立運転電力品質

	検査項目	判定基準	判定
(1)	出力電圧	101±6[V]	良
(2)	出力周波数	50.0±0.5[Hz]	良

ハンファQセルズジャパン株式会社

当社内管理番号を示すバーコード

当社内管理番号

注)

1.印刷色：黒

2.用紙サイズ：A4

3.変化寸法Aの製造番号は下記連番印刷とする

連番様式：Q2 19 02 - 0001

└─ 0001より連番
└─ 製造月 (月毎に0001より始める)
└─ 西暦下2桁
└─ 機種ID

4.変化寸法Bの検査日は下記様式で印刷する

検査日様式：2019/02/01

└─ 検査年/月/日

※仕様は場合により変更することがあります。

第3角図法	ハンファQセルズジャパン株式会社	形名	出荷検査成績書 HQ-D-K55-1	
作成日付	2018-10-30	整理番号	SSSP-QNOKJ1808-006	1/1

太陽光発電システム 定期検査点検表

お客様控

■地上点検の場合

区分	点検項目	点検内容	チェック
太陽電池モジュール	表面の汚れ・破損	モジュール表面の著しい汚れ・破損がないか	
	フレームの破損・変形	フレームの著しい破損・変形がないか	
	太陽電池の固定	著しい変形・傾きがないか	
	外部配線の破損	電線管・外部配線の著しい傷・破損がないか	
	障害物	太陽電池モジュールに障害物が乗っていないか	
	日陰	太陽電池モジュールが日陰になっていないか	
架台	配線・接地(アース)工事	接地(アース)の取付は確実か	
	太陽電池の固定	ボルトのゆるみがないか	
	錆・傷・変形	著しい錆・傷・変形がないか	
	破損・ずれ	屋根葺き材が破損していないか、隙間やずれがなく収まっているか、屋根葺き材との接合部の破損がないか	
接続箱	端子台のネジゆるみ	確実に取付けられ、ネジのゆるみがないか	
	配線・接地(アース)工事	電線管・配線・接地(アース)線に著しい傷・破損などの異常や、接続部分にゆるみはないか	
	錆・傷・変形	著しい錆・傷・変形がないか	
	フロントパネル	フロントパネルはネジ等により確実に閉められているか	
パワーコンディショナ	通気	通気口をふさいでないか(ホコリやゴミなどが付着している場合は清掃する)	
	固定ネジのゆるみ	接続箱の固定ネジにゆるみがないか	
	損傷・ひび	接続箱と壁とのコーキングに損傷・ひびがないか	
	異物混入	接続箱の内部に、雨水の浸入や小動物などの侵入はないか	
	端子台のネジゆるみ	確実に取付けられ、ネジのゆるみがないか	
	配線・接地(アース)工事	電線管・配線・接地(アース)線に著しい傷・破損などの異常や、接続部分にゆるみはないか	
運転停止	通気	通気口をふさいでないか(ホコリやゴミなどが付着している場合は清掃する)	
	周囲の風通し	パワーコンディショナの周りの風通しは良いか	
	周囲の可燃性ガスや引火物	周りに可燃ガス・引火物がないか	
	パワーコンディショナの周囲	屋内用パワーコンディショナは湿気の少ない場所に据付けられているか	
	異常音・振動・異臭	指定したスペースが確保されているか	
	錆・傷・変形	著しい錆・傷・変形はないか	
発電電力	出力電力の確認	連続運転中モニター表示器の電力表示は正常か	
	発電電力量	積算発電電力量(1kWシステムが1年間に発電する発電電力量の目安はおおよそ1000kWhです)	
周辺機器(漏電ブレーカ等)	配線・接続部分	配線の異常・接続部分のゆるみはないか	
	固定ネジのゆるみ	機器の固定ネジに緩みはないか	
電気測定	絶縁抵抗: 0.2MΩ以上	太陽電池(+)と接地間 MΩ	
	測定電圧: DC500V	太陽電池(-)と接地間 MΩ	
	絶縁抵抗: 1MΩ以上	接続箱と接地間 MΩ	
	測定電圧: DC500V	パワーコンディショナと接地間 MΩ	
		引込み口配線機器一括と接地間 MΩ	
	太陽電池の開放電圧(接続箱内表示値の-30%~+10%) ^{※1}	系統ごとの開放電圧を測定 系統1 V 系統2 V 系統3 V 系統4 V 系統5 V	
接地抵抗: 太陽電池モジュール・接続箱	測定場所: アース端子(C種: 10Ω以下、D種: 100Ω以下) C種・D種	Ω	
接地抵抗: パワーコンディショナ	測定場所: アース端子(C種: 10Ω以下、D種: 100Ω以下) C種・D種	Ω	

※4年に一度は本点検をお受けください。
※本検査はモジュール・架台については地上からの目視確認によるものです。
屋根上での詳細点検をご希望の場合別途申し受けさせていただきます。(別途料金)
注1: 屋外・屋内設置兼用型/パワーコンディショナ使用時は、(パワーコンディショナ内表示値の-30%~+10%)

チェック欄記入方法	
点検	✓
締付	T
清掃	C

上記点検表に基づき点検した結果

異常ありませんでした 下記部品の修理・交換が必要です(修理費用は別途料金)

部品名	異常内容

システム名	品名	お客様ご確認	ご署名
パワーコンディショナ	品名	点検者	社名
	製造番号		
モジュール (接続箱にて確認) ^{※2}	形名	点検年月日	年 月 日
	枚数		

注2: 屋外・屋内設置兼用型/パワーコンディショナ使用時は、(パワーコンディショナにて確認)

点検結果は4年間保存願います。

当社内管理番号

太陽光発電システム 定期検査点検表

点検者控

■地上点検の場合

区分	点検項目	点検内容	チェック
太陽電池モジュール	表面の汚れ・破損	モジュール表面の著しい汚れ・破損がないか	
	フレームの破損・変形	フレームの著しい破損・変形がないか	
	太陽電池の固定	著しい変形・傾きがないか	
	外部配線の破損	電線管・外部配線の著しい傷・破損がないか	
	障害物	太陽電池モジュールに障害物が乗っていないか	
	日陰	太陽電池モジュールが日陰になっていないか	
架台	配線・接地(アース)工事	接地(アース)の取付は確実か	
	太陽電池の固定	ボルトのゆるみがないか	
	錆・傷・変形	著しい錆・傷・変形がないか	
	破損・ずれ	屋根葺き材が破損していないか、隙間やずれがなく収まっているか、屋根葺き材との接合部の破損がないか	
接続箱	端子台のネジゆるみ	確実に取付けられ、ネジのゆるみがないか	
	配線・接地(アース)工事	電線管・配線・接地(アース)線に著しい傷・破損などの異常や、接続部分にゆるみはないか	
	錆・傷・変形	著しい錆・傷・変形がないか	
	フロントパネル	フロントパネルはネジ等により確実に閉められているか	
パワーコンディショナ	通気	通気口をふさいでないか(ホコリやゴミなどが付着している場合は清掃する)	
	固定ネジのゆるみ	接続箱の固定ネジにゆるみがないか	
	損傷・ひび	接続箱と壁とのコーキングに損傷・ひびがないか	
	異物混入	接続箱の内部に、雨水の浸入や小動物などの侵入はないか	
	端子台のネジゆるみ	確実に取付けられ、ネジのゆるみがないか	
	配線・接地(アース)工事	電線管・配線・接地(アース)線に著しい傷・破損などの異常や、接続部分にゆるみはないか	
運転停止	通気	通気口をふさいでないか(ホコリやゴミなどが付着している場合は清掃する)	
	周囲の風通し	パワーコンディショナの周りの風通しは良いか	
	周囲の可燃性ガスや引火物	周りに可燃ガス・引火物がないか	
	パワーコンディショナの周囲	屋内用パワーコンディショナは湿気の少ない場所に据付けられているか	
	異常音・振動・異臭	指定したスペースが確保されているか	
	錆・傷・変形	著しい錆・傷・変形がないか	
発電電力	出力電力の確認	連続運転中モニター表示器の電力表示は正常か	
	発電電力量	積算発電電力量(1kWシステムが1年間に発電する発電電力量の目安はおおよそ1000kWhです)	
周辺機器(漏電ブレーカ等)	配線・接続部分	配線の異常・接続部分のゆるみはないか	
	固定ネジのゆるみ	機器の固定ネジに緩みはないか	
電気測定	絶縁抵抗: 0.2MΩ以上	太陽電池(+)と接地間 MΩ	
	測定電圧: DC500V	太陽電池(-)と接地間 MΩ	
	絶縁抵抗: 1MΩ以上	接続箱と接地間 MΩ	
	測定電圧: DC500V	パワーコンディショナと接地間 MΩ	
		引込み口配線機器一括と接地間 MΩ	
	太陽電池の開放電圧(接続箱内表示値の-30%~+10%) ^{※1}	系統ごとの開放電圧を測定 系統1 V 系統2 V 系統3 V 系統4 V 系統5 V	
接地抵抗: 太陽電池モジュール・接続箱	測定場所: アース端子(C種: 10Ω以下、D種: 100Ω以下) C種・D種	Ω	
接地抵抗: パワーコンディショナ	測定場所: アース端子(C種: 10Ω以下、D種: 100Ω以下) C種・D種	Ω	

※4年に一度は本点検をお受けください。
※本検査はモジュール・架台については地上からの目視確認によるものです。
屋根上での詳細点検をご希望の場合別途申し受けさせていただきます。(別途料金)
注1: 屋外・屋内設置兼用型/パワーコンディショナ使用時は、(パワーコンディショナ内表示値の-30%~+10%)

チェック欄記入方法	
点検	✓
締付	T
清掃	C

上記点検表に基づき点検した結果

異常ありませんでした 下記部品の修理・交換が必要です(修理費用は別途料金)

部品名	異常内容

システム名	品名	お客様ご確認	ご署名
パワーコンディショナ	品名	点検者	社名
	製造番号		
モジュール (接続箱にて確認) ^{※2}	形名	点検年月日	年 月 日
	枚数		

注2: 屋外・屋内設置兼用型/パワーコンディショナ使用時は、(パワーコンディショナにて確認)

点検結果は4年間保存願います。

当社内管理番号

※仕様は場合により変更することがあります。

第3角図法	ハンファQセルズジャパン株式会社	形名	定期検査点検表
			HQ-D-K55-1
作成日付	2018-10-30	整理番号	SSSP-QNOKJ1808-007
			1/1