

【KPシリーズ】配線図と使用ケーブル

ハンファQセルズジャパン株式会社
技術部BOS技術課
2019年12月版

1 KP-MU1P-SET-HQとの組み合わせ

- ・KP□K3-HQ、KPK-A□(-HQ) / KP□M2-J4-HQ / KP□R-J□-HQ-A / KPW-A55-J4
- ※（補足）KP-MU1P-SET-HQとの接続（例：KP□K3-HQ）

2 KP-MU1F-SETとの組み合わせ

- ・KP□K3-HQ、KPK-A□(-HQ) / KP□M2-J4-HQ / KP□R-J□-HQ-A / KPV-A55-J4(-HQ)

3 ハイブリッドPCSの配線

- ・KP55S3-HY-3Aの配線詳細 / ケーブル組み合わせ一覧

4 フレキシブル蓄電池の配線

- ・KPAC-A40の配線詳細 / ケーブル組み合わせ一覧
- ・KPAC-A25の配線詳細 / ケーブル組み合わせ一覧
- ※（補足）KPAC-A□とKP-MU1P-SET-HQとの組み合わせ

※本資料では、パワーコンディショナをPCS、若しくはパワコンと表記しております。
又、ケーブルの品名については、各施工説明書に準拠して記載しております。

1 KP-MU1P-SET-HQとの組み合わせ

・KP□K3-HQ、KPK-A□(-HQ) / KP□M2-J4-HQ / KP□R-J□-HQ-A / KPW-A55-J4

※（補足）KP-MU1P-SET-HQとの接続（例：KP□K3-HQ）

2 KP-MU1F-SETとの組み合わせ

・KP□K3-HQ、KPK-A□(-HQ) / KP□M2-J4-HQ / KP□R-J□-HQ-A / KPV-A55-J4(-HQ)

3 ハイブリッドPCSの配線

・KP55S3-HY-3Aの配線詳細 / ケーブル組み合わせ一覧

4 フレキシブル蓄電池の配線

・KPAC-A40の配線詳細 / ケーブル組み合わせ一覧

・KPAC-A25の配線詳細 / ケーブル組み合わせ一覧

※（補足）KPAC-A□とKP-MU1P-SET-HQとの組み合わせ

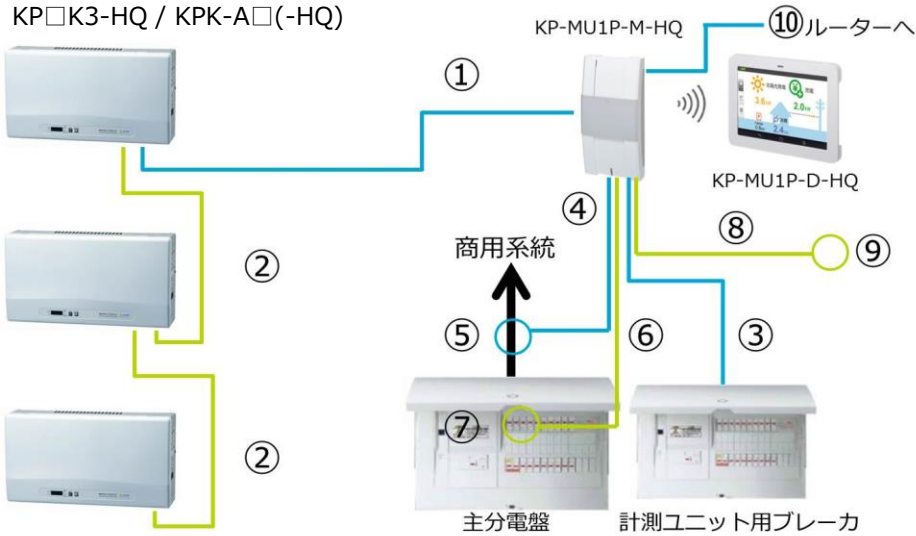
※本資料では、パワーコンディショナをPCS、若しくはパワコンと表記しております。

又、ケーブルの品名については、各施工説明書に準拠して記載しております。

1 KP-MU1P-SET-HQとの組み合わせ

KP□K3-HQ / KPK-A□(-HQ) (屋内集中パワコン)

— 同梱品
— 別売品



注意

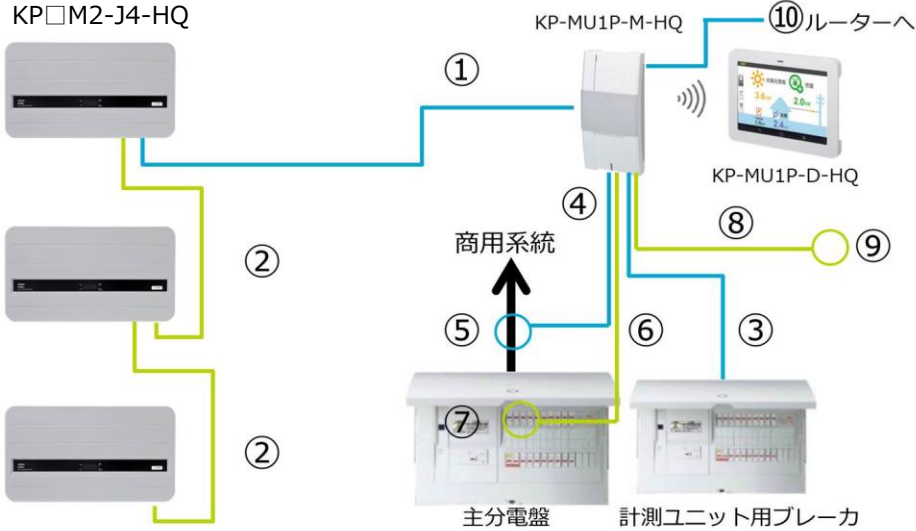
- ※余剰買取の場合 (主幹用電流センサあり)、
PCS接続台数最大6台、
且つ計測電力20kW以下の両方を満たすこと。
- ※全量買取の場合、PCS接続台数最大6台。
- ※同一シリーズのPCSのみ接続可能。
- ※⑩は、計測ユニットとルーターを有線接続する際に必要。

品名	型式	仕様
① パソコン・計測ユニット間用 屋内外通信ケーブル	KP-CH-B8VG□S	同梱品：5m 別売品：3/15/30/50m
② 屋内外対応通信ケーブル	KP-CH-A4VG□S	別売品：5/15/30/50m
③ 電圧検知用ケーブル	VVF 3×2.0-5	支給品：5m
④ 主幹用電流センサケーブル	KP-CHI-C4VG□N	同梱品：3m 別売品：5/10/15/30m
⑤ 主幹用電流センサ (内径14.5mm)	KP-CT-S16AC100	同梱品：2個セット
⑥ 分岐計測用 電流センサケーブル	KP-CHB-C4VG□N	別売品：3/5/10/15/30m 最大3本まで
⑦ 分岐計測用電流センサ (内径9.3mm)	KP-CT-T09AC30	別売品：2個セット 最大3セットまで
⑧ 外部発電機用 電流センサケーブル	KP-CHC-C4VG□N	別売品：3/5/10/15/30m
⑨ 主幹/外部発電機用電流センサ (内径 14.5mm/内径24mm)	KP-CT-□AC100	別売品：2個セット
⑩ LANケーブル	ストレート/クロス カテゴリ-5以上	施工店準備

1 KP-MU1P-SET-HQとの組み合わせ

KP□M2-J4-HQ (屋外集中パワコン)

— 同梱品
— 別売品



注意

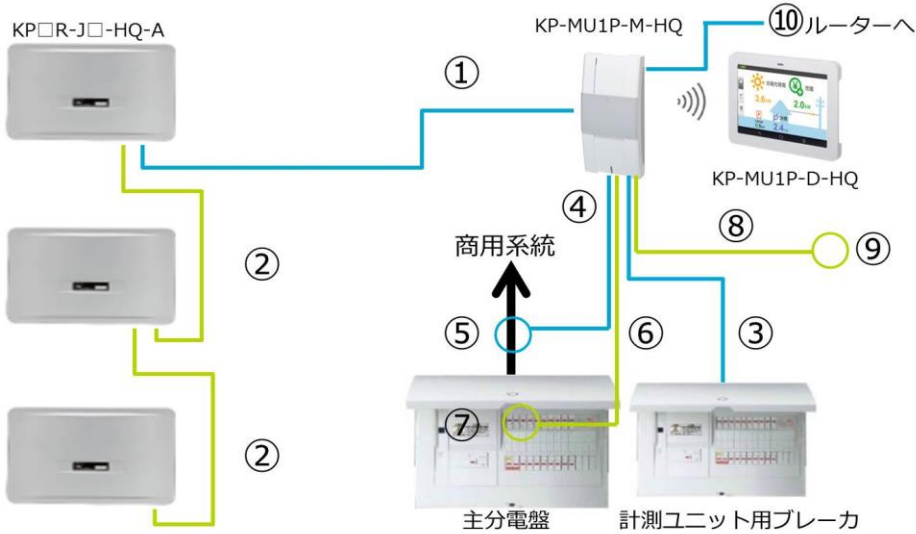
- ※余剰買取の場合 (主幹用電流センサあり)、
PCS接続台数最大6台、
且つ計測電力20kW以下の両方を満たすこと。
- ※全量買取の場合、PCS接続台数最大6台。
- ※同一シリーズのPCSのみ接続可能。
- ※⑩は、計測ユニットとルーターを有線接続する際に
必要。

品名	型式	仕様
① パソコン・計測ユニット間用 屋内外通信ケーブル	KP-CH-B8VG□S	同梱品：5m 別売品：3/15/30/50m
② 屋内外対応通信ケーブル	KP-CH-A4VG□S	別売品：5/15/30/50m
	屋外パワコンユニット間ケーブル	KP-SW1-CC-OD-□
③ 電圧検知用ケーブル	VVF 3×2.0-5	支給品：5m
④ 主幹用電流センサケーブル	KP-CHI-C4VG□N	同梱品：3m 別売品：5/10/15/30m
⑤ 主幹用電流センサ (内径14.5mm)	KP-CT-S16AC100	同梱品：2個セット
⑥ 分岐計測用 電流センサケーブル	KP-CHB-C4VG□N	別売品：3/5/10/15/30m 最大3本まで
⑦ 分岐計測用電流センサ (内径9.3mm)	KP-CT-T09AC30	別売品：2個セット 最大3セットまで
⑧ 外部発電機用 電流センサケーブル	KP-CHC-C4VG□N	別売品：3/5/10/15/30m
⑨ 主幹/外部発電機用電流センサ (内径 14.5mm/内径24mm)	KP-CT-□AC100	別売品：2個セット
⑩ LANケーブル	ストレート/クロス カテゴリ-5以上	施工店準備

1 KP-MU1P-SET-HQとの組み合わせ

KP□R-J□-HQ-A (屋外マルチパワコン)

— 同梱品
— 別売品



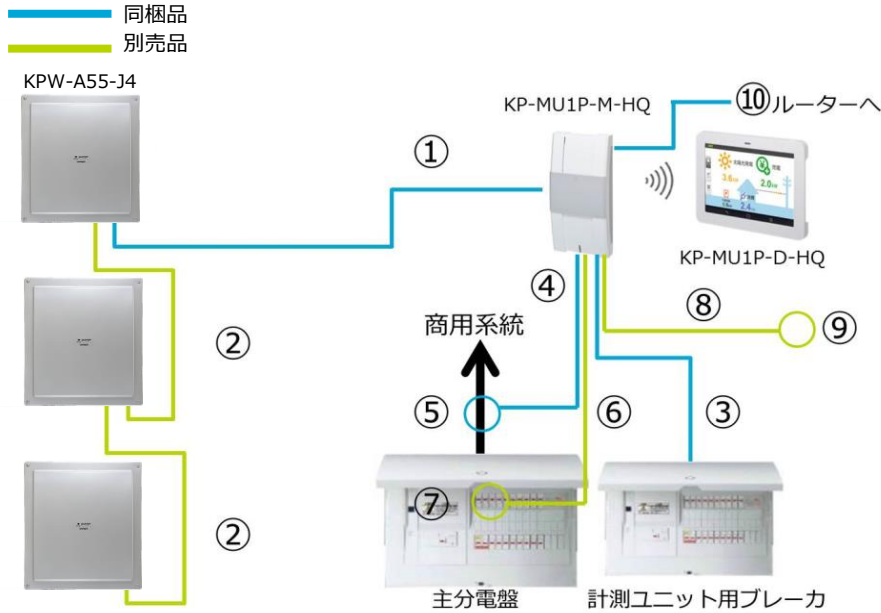
注意

- ※余剰買取の場合 (主幹用電流センサあり)、
PCS接続台数最大6台、
且つ計測電力20kW以下の両方を満たすこと。
- ※全量買取の場合、PCS接続台数最大6台。
- ※同一シリーズのPCSのみ接続可能。
- ※⑩は、計測ユニットとルーターを有線接続する際に
必要。

品名	型式	仕様
① パワコン・計測ユニット間用 屋内外通信ケーブル	KP-CH-B8VG□S	同梱品：5m 別売品：3/15/30/50m
② 屋内外対応通信ケーブル	KP-CH-A4VG□S	別売品：5/15/30/50m
	屋外パワコンユニット間ケーブル KP-SW1-CC-OD-□	別売品：30m
③ 電圧検知用ケーブル	VVF 3×2.0-5	支給品：5m
④ 主幹用電流センサケーブル	KP-CHI-C4VG□N	同梱品：3m 別売品：5/10/15/30m
⑤ 主幹用電流センサ (内径14.5mm)	KP-CT-S16AC100	同梱品：2個セット
⑥ 分岐計測用 電流センサケーブル	KP-CHB-C4VG□N	別売品：3/5/10/15/30m 最大3本まで
⑦ 分岐計測用電流センサ (内径9.3mm)	KP-CT-T09AC30	別売品：2個セット 最大3セットまで
⑧ 外部発電機用 電流センサケーブル	KP-CHC-C4VG□N	別売品：3/5/10/15/30m
⑨ 主幹/外部発電機用電流センサ (内径 14.5mm/内径24mm)	KP-CT-□AC100	別売品：2個セット
⑩ LANケーブル	ストレート/クロス カテゴリ-5以上	施工店準備

1 KP-MU1P-SET-HQとの組み合わせ

KPW-A55-J4 (屋外集中パワコン)



注意

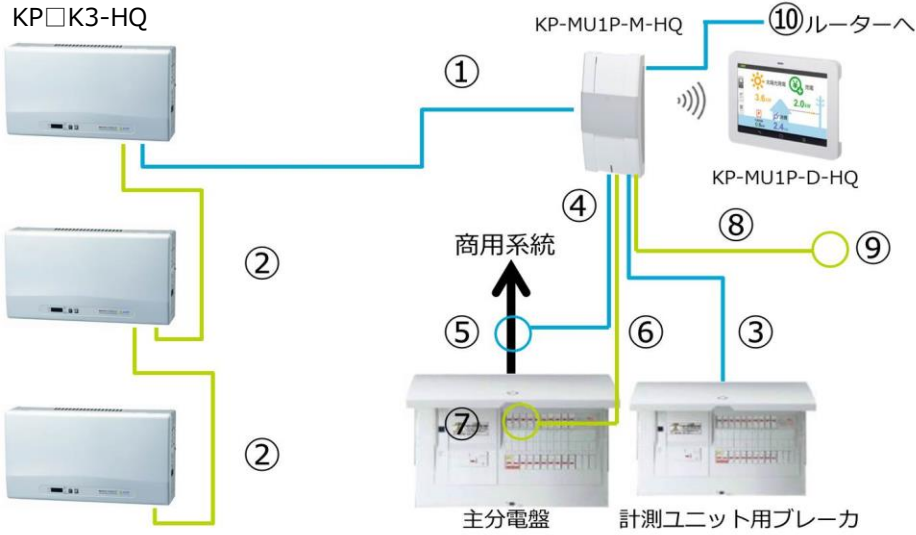
- ※余剰買取の場合 (主幹用電流センサあり)、
PCS接続台数最大6台、
且つ計測電力20kW以下の両方を満たすこと。
- ※全量買取の場合、PCS接続台数最大6台。
- ※同一シリーズのPCSのみ接続可能。
- ※⑩は、計測ユニットとルーターを有線接続する際に必要。

品名	型式	仕様
① パソコン・計測ユニット間用 屋内外通信ケーブル	KP-CH-B8VG□S	同梱品：5m 別売品：3/15/30/50m
② 屋内外対応通信ケーブル	KP-CH-A4VG□S	別売品：5/15/30/50m
	屋外パワコンユニット間ケーブル KP-SW1-CC-OD-□	別売品：30m
③ 電圧検知用ケーブル	VVF 3×2.0-5	支給品：5m
④ 主幹用電流センサケーブル	KP-CHI-C4VG□N	同梱品：3m 別売品：5/10/15/30m
⑤ 主幹用電流センサ (内径14.5mm)	KP-CT-S16AC100	同梱品：2個セット
⑥ 分岐計測用 電流センサケーブル	KP-CHB-C4VG□N	別売品：3/5/10/15/30m 最大3本まで
⑦ 分岐計測用電流センサ (内径9.3mm)	KP-CT-T09AC30	別売品：2個セット 最大3セットまで
⑧ 外部発電機用 電流センサケーブル	KP-CHC-C4VG□N	別売品：3/5/10/15/30m
⑨ 主幹/外部発電機用電流センサ (内径 14.5mm/内径24mm)	KP-CT-□AC100	別売品：2個セット
⑩ LANケーブル	ストレート/クロス カテゴリ-5以上	施工店準備

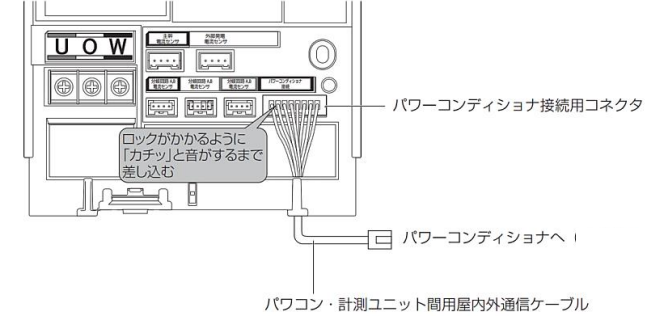
※ (補足) KP-MU1P-SET-HQとの接続

(例) KP□K3-HQ (屋内集中パワコン)

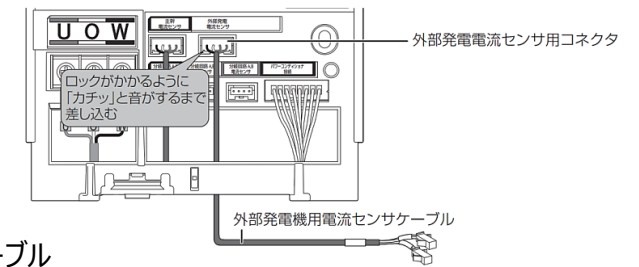
— 同梱品
— 別売品



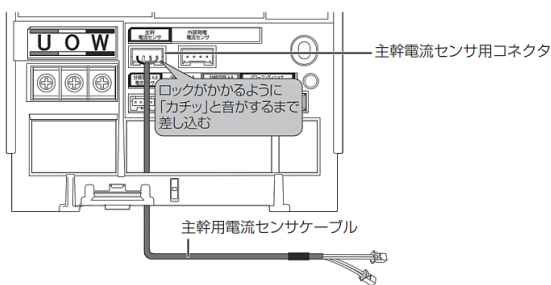
① パワコン～計測ユニット



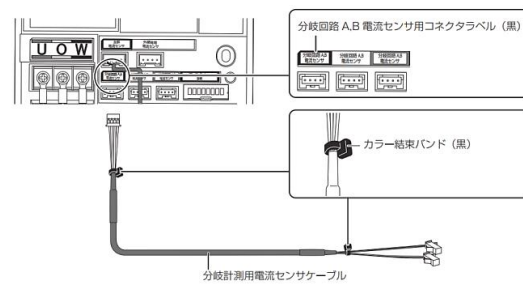
⑧ 計測ユニット～外部発電機用センサケーブル



④ 計測ユニット～主幹用電流センサケーブル



⑥ 計測ユニット～分岐計測用電流センサケーブル



1 KP-MU1P-SET-HQとの組み合わせ

- ・KP□K3-HQ、KPK-A□(-HQ) / KP□M2-J4-HQ / KP□R-J□-HQ-A / KPW-A55-J4
- ※（補足）KP-MU1P-SET-HQとの接続（例：KP□K3-HQ）

2 KP-MU1F-SETとの組み合わせ

- ・KP□K3-HQ、KPK-A□(-HQ) / KP□M2-J4-HQ / KP□R-J□-HQ-A / KPV-A55-J4(-HQ)

3 ハイブリッドPCSの配線

- ・KP55S3-HY-3Aの配線詳細 / ケーブル組み合わせ一覧

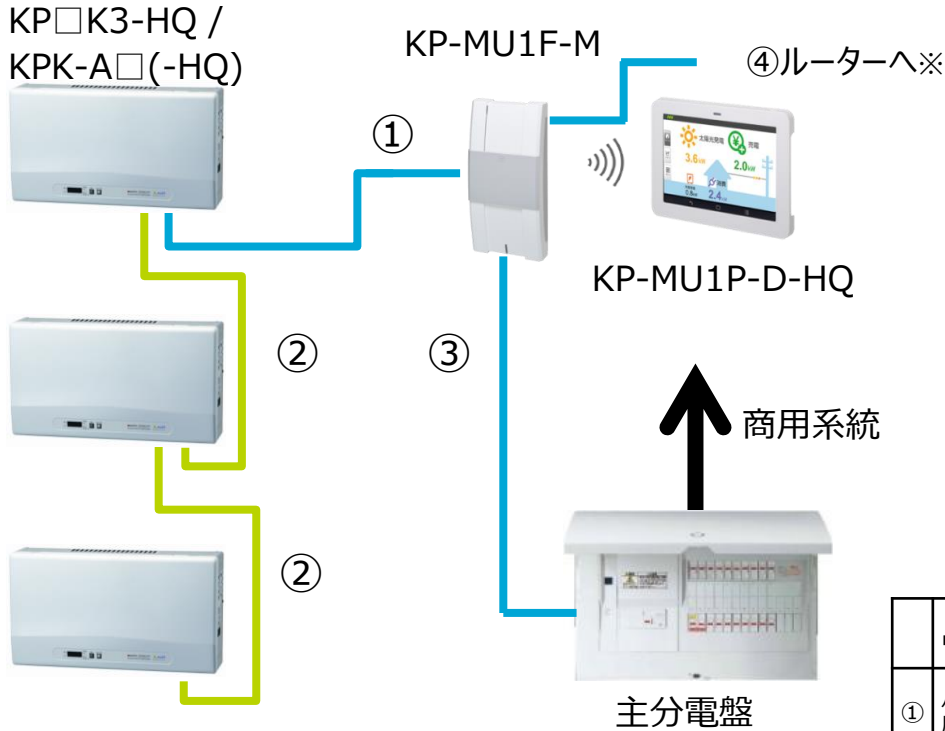
4 フレキシブル蓄電池の配線

- ・KPAC-A40の配線詳細 / ケーブル組み合わせ一覧
- ・KPAC-A25の配線詳細 / ケーブル組み合わせ一覧
- ※（補足）KPAC-A□とKP-MU1P-SET-HQとの組み合わせ

※本資料では、パワーコンディショナをPCS、若しくはパワコンと表記しております。
又、ケーブルの品名については、各施工説明書に準拠して記載しております。

2 KP-MU1F-SETとの組み合わせ

KP□K3-HQ / KPK-A□(-HQ) (屋内集中パワコン)



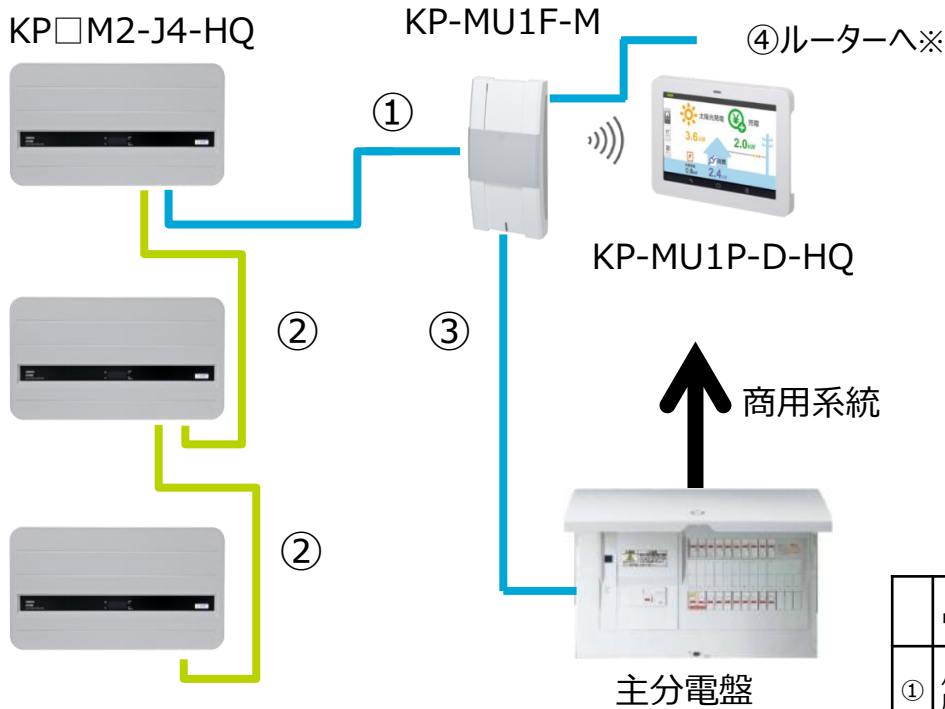
注意

- ※全量買取専用。
- ※PCS接続台数最大12台。
- ※同一シリーズのPCSのみ接続可能。
- ※④は、計測ユニットとルーターを有線接続する際に必要。

	品名	型式	仕様
①	パワコン・計測ユニット間用 屋内外通信ケーブル	KP-CH-B8VG□S	同梱品：5m 別売品：3/15/30/50m
②	屋内外対応通信ケーブル	KP-CH-A4VG□S	別売品：5/15/30/50m
③	電圧検知用ケーブル	VVF 2×2.0-5	支給品：5m
④	LANケーブル	ストレート/クロス カテゴリ-5以上	施工店準備

2 KP-MU1F-SETとの組み合わせ

KP□M2-J4-HQ (屋外集中パワコン)



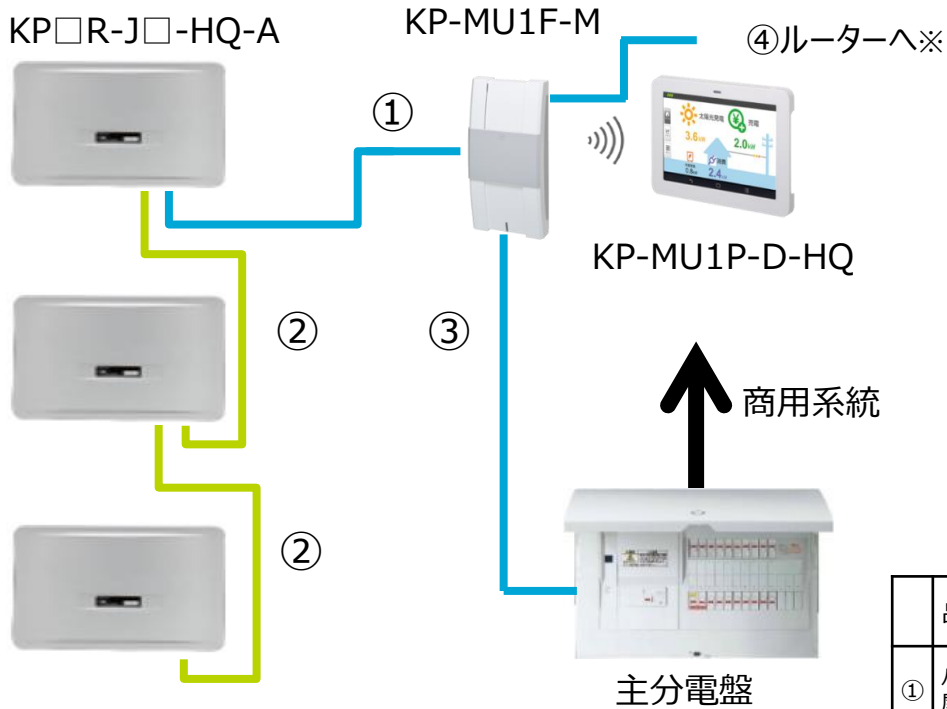
注意

- ※全量買取専用。
- ※PCS接続台数最大12台。
- ※同一シリーズのPCSのみ接続可能。
- ※④は、計測ユニットとルーターを有線接続する際に必要。

	品名	型式	仕様
①	パワコン・計測ユニット間用 屋内外通信ケーブル	KP-CH-B8VG□S	同梱品：5m 別売品：3/15/30/50m
②	屋内外対応通信ケーブル	KP-CH-A4VG□S	別売品：5/15/30/50m
③	電圧検知用ケーブル	VVF 2×2.0-5	支給品：5m
④	LANケーブル	ストレート/クロス カテゴリ-5以上	施工店準備

2 KP-MU1F-SETとの組み合わせ

KP□R-J□-HQ-A (屋外マルチパワコン)



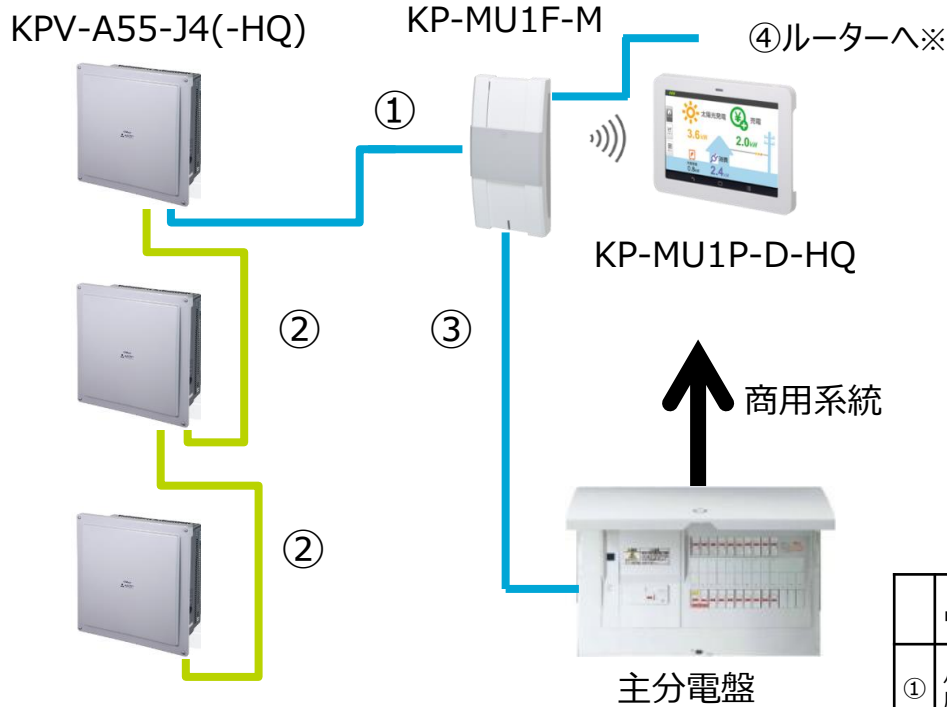
注意

- ※全量買取専用。
- ※PCS接続台数最大12台。
- ※同一シリーズのPCSのみ接続可能。
- ※④は、計測ユニットとルーターを有線接続する際に必要。

	品名	型式	仕様
①	パワコン・計測ユニット間用 屋内外通信ケーブル	KP-CH-B8VG□S	同梱品：5m 別売品：3/15/30/50m
②	屋内外対応通信ケーブル	KP-CH-A4VG□S	別売品：5/15/30/50m
③	電圧検知用ケーブル	VVF 2×2.0-5	支給品：5m
④	LANケーブル	ストレート/クロス カテゴリ-5以上	施工店準備

2 KP-MU1F-SETとの組み合わせ

KPV-A55-J4(-HQ) (低圧向け屋外集中パワコン)



注意

- ※全量買取専用。
- ※PCS接続台数最大12台。
- ※同一シリーズのPCSのみ接続可能。
- ※④は、計測ユニットとルーターを有線接続する際に必要。

	品名	型式	仕様
①	パワコン・計測ユニット間用 屋内外通信ケーブル	KP-CH-B8VG□S	同梱品：5m 別売品：3/15/30/50m
②	屋内外対応通信ケーブル	KP-CH-A4VG□S	別売品：5/15/30/50m
③	電圧検知用ケーブル	VVF 2×2.0-5	支給品：5m
④	LANケーブル	ストレート/クロス カテゴリ-5以上	施工店準備

1 KP-MU1P-SET-HQとの組み合わせ

- ・KP□K3-HQ、KPK-A□(-HQ) / KP□M2-J4-HQ / KP□R-J□-HQ-A / KPW-A55-J4
- ※（補足）KP-MU1P-SET-HQとの接続（例：KP□K3-HQ）

2 KP-MU1F-SETとの組み合わせ

- ・KP□K3-HQ、KPK-A□(-HQ) / KP□M2-J4-HQ / KP□R-J□-HQ-A / KPV-A55-J4(-HQ)

3 ハイブリッドPCSの配線

- ・KP55S3-HY-3Aの配線詳細 / ケーブル組み合わせ一覧

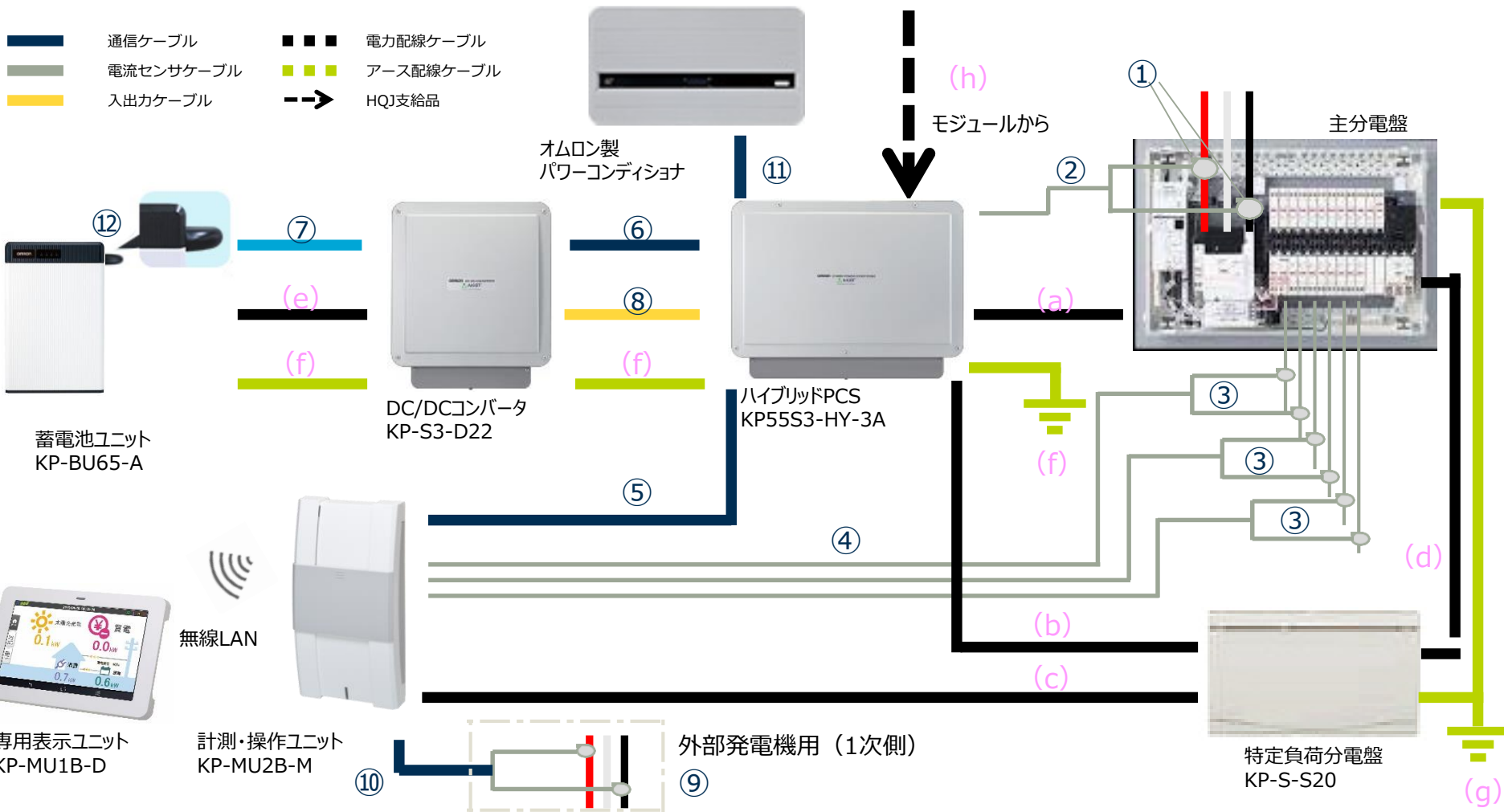
4 フレキシブル蓄電池の配線

- ・KPAC-A40の配線詳細 / ケーブル組み合わせ一覧
- ・KPAC-A25の配線詳細 / ケーブル組み合わせ一覧
- ※（補足）KPAC-A□とKP-MU1P-SET-HQとの組み合わせ

※本資料では、パワーコンディショナをPCS、若しくはパワコンと表記しております。
又、ケーブルの品名については、各施工説明書に準拠して記載しております。

3 ハイブリッドPCSの配線

KP55S3-HY-3Aの配線詳細



3 ハイブリッドPCSの配線

KP55S3-HY-3Aのケーブル組み合わせ

システムに必要な別売品一覧

品名	型式	仕様
① 主幹用電流センサ (内径14.5mm) (絶縁型)	KP-CT-S16AC100A	別売品：2個セット
② 主幹電流センサケーブル(絶縁型)	KP-CHI-C4VB□□S2	別売品：15/30m
③ 分岐計測用電流センサ (内径9.3mm)	KP-CT-T09AC30	別売品：2個セット 最大3セット
④ 分岐計測用電流センサケーブル	KP-CHB-C4VG□□N	別売品：3/5/10/15/30m 最大3本
⑤ パソコン・計測ユニット間屋内外通信ケーブル	KP-CH-B8VG□□S	別売品：15/30m
⑥ DC/DCコンバータ通信ケーブル	KP-CHE-E8VDB□□S	別売品：2.9/5m
⑦ 蓄電池通信ケーブル	KP-CHG-E8VB□□S	別売品：20/30/40m
⑧ DC/DCコンバータ入出力ケーブル	KP-CHF-F2VDB□□N	別売品：2.9/5m
⑨ 外部発電機用電流センサ (内径14.5mm/内径24mm)	KP-CT-S□□AC100	別売品：2個セット
⑩ 外部発電機用電流センサケーブル	KP-CHC-C4VG□□N	別売品：3/5/10/15/30m
⑪ PCS間通信ケーブル (屋内外共用)	KP-CH-A4VG□□S	別売品：5/10/15/30m
⑫ 隠ぺい配線カバー	KP-BU-WC	別売品：蓄電池ユニットを隠ぺい配線する場合

施工店準備ケーブル一覧

※緑色の③④⑨⑩は、計測対象がない場合は不要

配線名称	配線の種類	ケーブル使用
① 商用系統配線	パソコンから主分電盤へ交流線の配線	CV3芯5.5mm ² または8mm ²
② 自立運転配線	パソコンから特定負荷用分電盤へ交流線の配線	VVFまたはVVR2芯Φ2.0mm単線
③ 計測・操作ユニット電源配線	特定負荷用分電盤から計測・操作ユニットへ電源の配線	VVF2芯Φ2.0mm単線
④ 特定負荷用分電盤電源配線	主分電盤から特定負荷用分電盤へ電源の配線	VVF2芯Φ2.0mmまたはΦ2.6mm単線
⑤ 蓄電池入出力配線	DC/DCコンバータと蓄電池ユニット間の直流線の配線	CV2芯5.5mm ² または8mm ²
⑥ アース配線	パソコン、DC/DCコンバータ、蓄電池間のアース線の配線	IV5.5mm ² (15m以下) または8mm ² (20m以下)
⑦ アース配線	主分電盤、特定負荷分電盤のアース線の配線	IVΦ2.0mm
⑧ 太陽電池パソコン間配線	太陽電池とパソコン間の直流線の配線	HQJ支給品
⑨ 特定負荷用配線	特定負荷分電盤の特定負荷回路の交流線の配線	主分電盤の負荷回路と同様

1 KP-MU1P-SET-HQとの組み合わせ

・KP□K3-HQ、KPK-A□(-HQ) / KP□M2-J4-HQ / KP□R-J□-HQ-A / KPW-A55-J4

※（補足）KP-MU1P-SET-HQとの接続（例：KP□K3-HQ）

2 KP-MU1F-SETとの組み合わせ

・KP□K3-HQ、KPK-A□(-HQ) / KP□M2-J4-HQ / KP□R-J□-HQ-A / KPV-A55-J4(-HQ)

3 ハイブリッドPCSの配線

・KP55S3-HY-3Aの配線詳細 / ケーブル組み合わせ一覧

4 フレキシブル蓄電池の配線

・KPAC-A40の配線詳細 / ケーブル組み合わせ一覧

・KPAC-A25の配線詳細 / ケーブル組み合わせ一覧

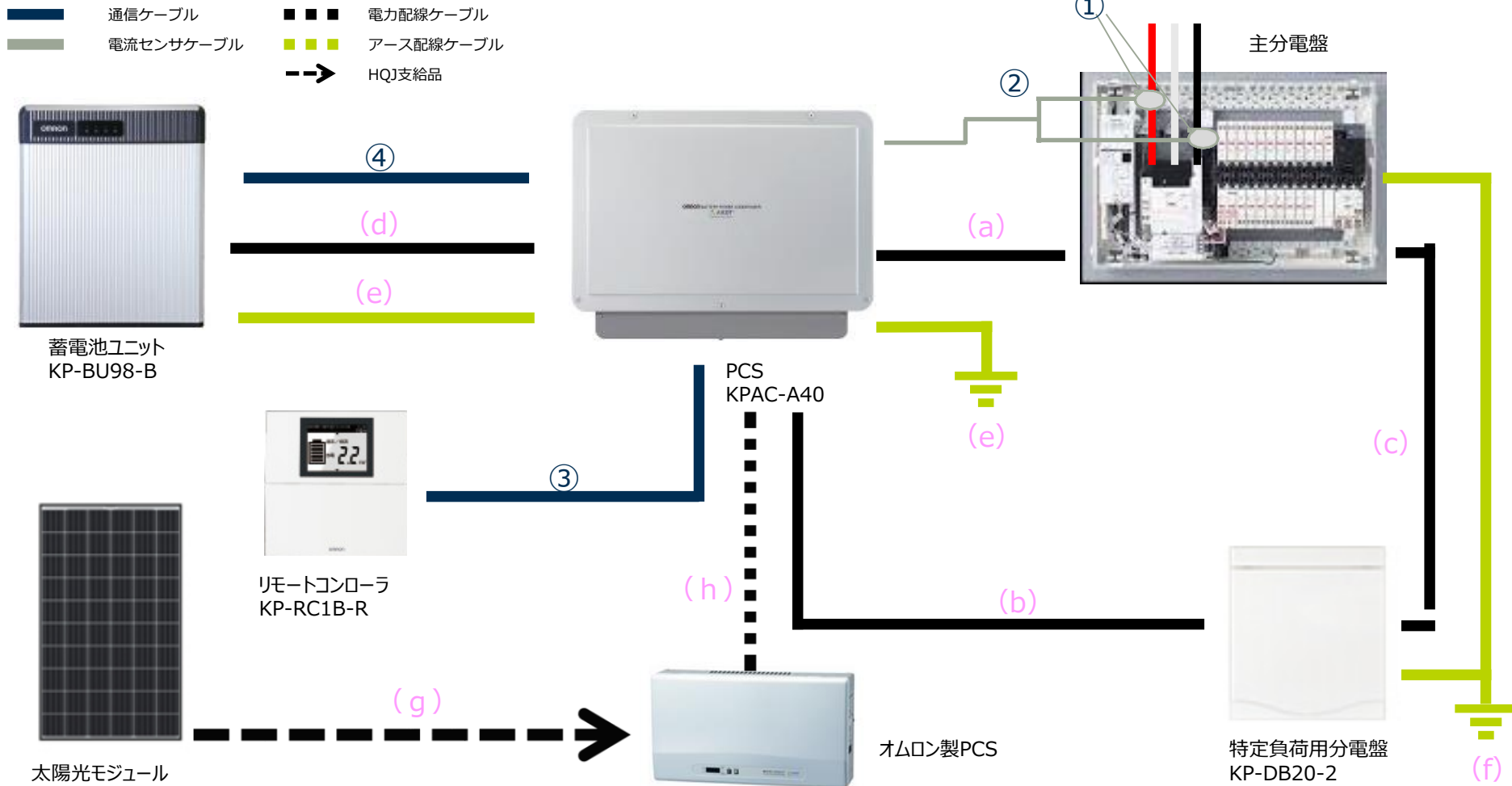
※（補足）KPAC-A□とKP-MU1P-SET-HQとの組み合わせ

※本資料では、パワーコンディショナをPCS、若しくはパワコンと表記しております。

又、ケーブルの品名については、各施工説明書に準拠して記載しております。

4 フレキシブル蓄電池の配線

KPAC-A40の配線詳細



4 フレキシブル蓄電池の配線

KPAC-A40のケーブル組み合わせ

システムに必要な別売品一覧

	品名	型式	仕様
①	主幹用電流センサ（絶縁型）	KP-CT-S□□AC100A	別売品：2個セットΦ14.5mmまたはΦ24mm以下
②	主幹電流センサケーブル	KP-CHI-C4VB□□S2	別売品：15/30m
③	パソコン・計測ユニット間用屋内外通信ケーブル	KP-CH-B8VG□□S	別売品：3/5/15/30m
④	蓄電池通信ケーブル	KP-CHG-E8VB□□S	別売品：20/30/40m

施工店準備ケーブル一覧

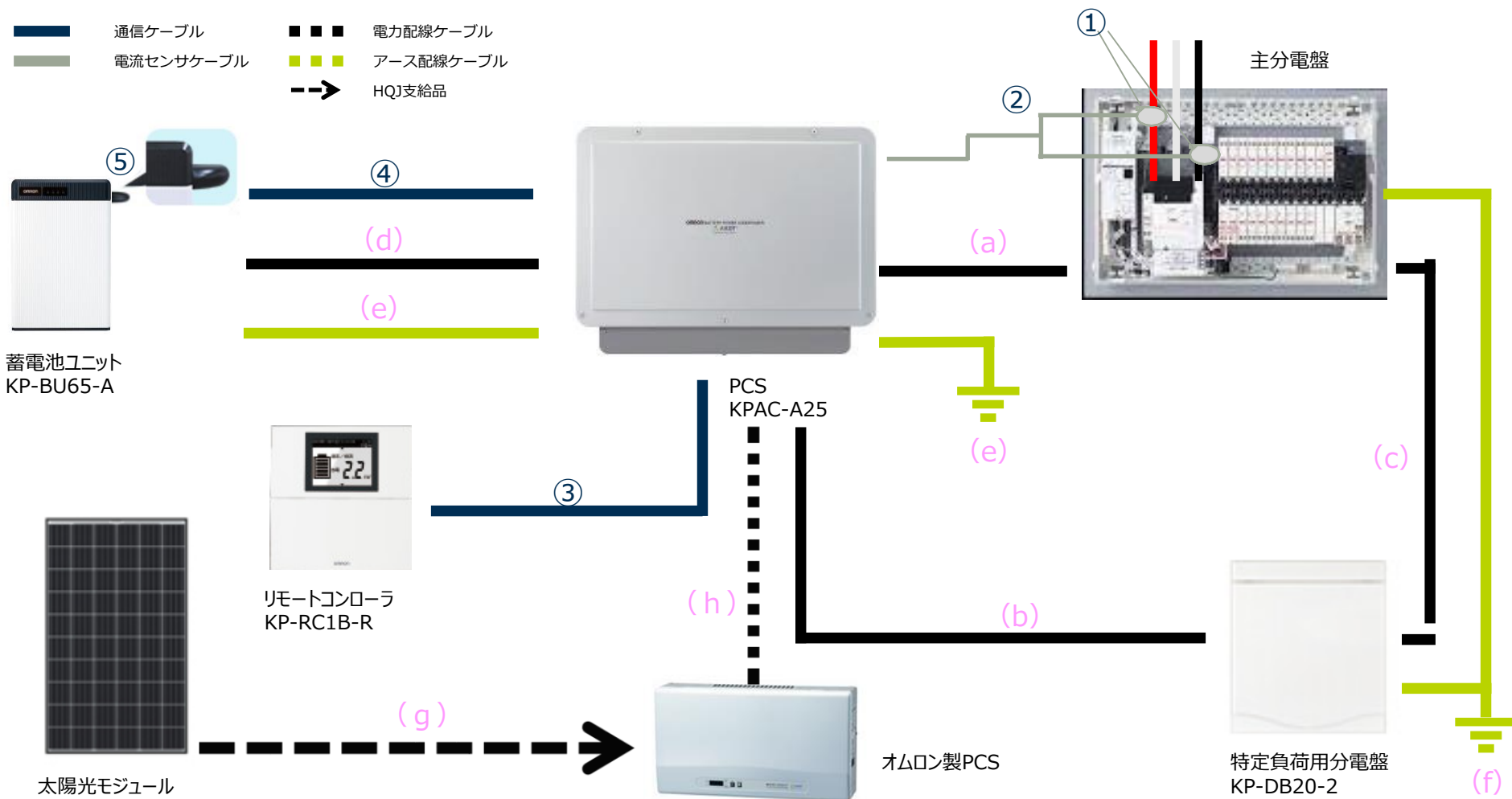
	配線名称	配線の種類	ケーブル使用
(a)	商用系統配線	パソコンから主分電盤へ交流線の配線	CV3芯8mm ² または14mm ²
(b)	特定負荷用配線	パソコンから特定負荷用分電盤へ交流線の配線	CV2芯5.5mm ² または8mm ² または14mm ²
(c)	特定負荷用分電盤電源配線	主分電盤から特定負荷用分電盤へ電源の配線	VVF2芯Φ2.0mmまたはΦ2.6mm単線
(d)	蓄電池入出力配線	パソコンと蓄電池ユニット間の直流線の配線	CV2芯8mm ²
(e)	アース配線	パソコン、蓄電池間のアース線の配線	IV5.5mm ² または8mm ²
(f)	アース配線	主分電盤、特定負荷分電盤のアース線の配線	IVΦ2.0mm
(g)	太陽電池パソコン間配線	太陽電池とパソコン間の直流線の配線	HQJ支給品
(h)	パソコン間配線	PVシステムと併設する時の交流線の配線	VVF2芯Φ1.6mmまたはΦ2.0mmまたはΦ2.6mm単線

4 フレキシブル蓄電池の配線

KPAC-A25の配線詳細

- 通信ケーブル
- 電力配線ケーブル
- 電流センサーケーブル

- アース配線ケーブル
- HQJ支給品



4 フレキシブル蓄電池の配線

KPAC-A25のケーブル組み合わせ

システムに必要な別売品一覧

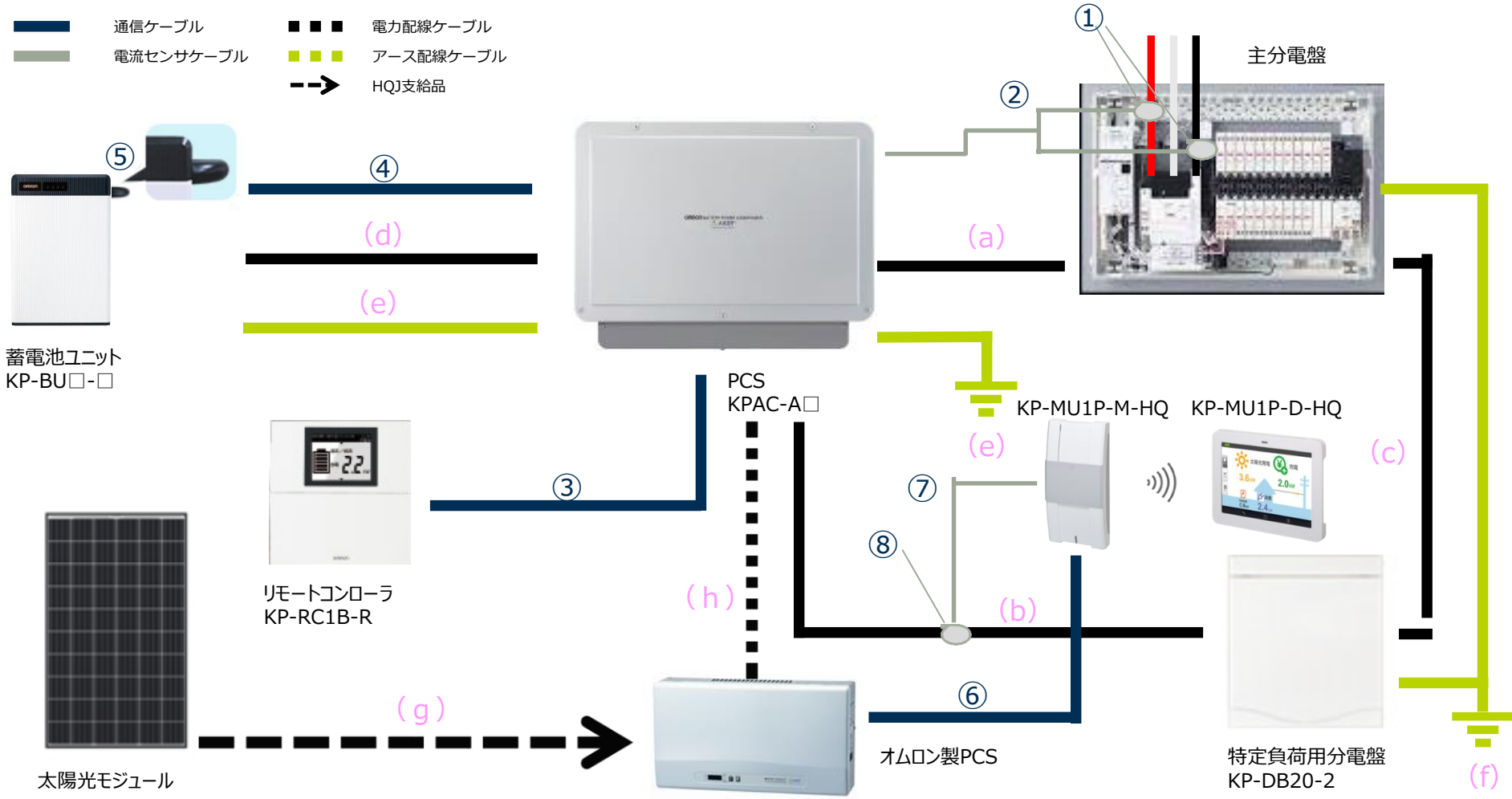
	品名	型式	仕様
①	主幹用電流センサ（絶縁型）	KP-CT-S□□AC100A	別売品：2個セットΦ14.5mmまたはΦ24mm以下
②	主幹電流センサケーブル	KP-CHI-C4VB□□S2	別売品：15/30m
③	パソコン・計測ユニット間用屋内外通信ケーブル	KP-CH-B8VG□□S	別売品：15/30m
④	蓄電池通信ケーブル	KP-CHG-E8VB□□S	別売品：20/30/40m
⑤	隠ぺい配線カバー	KP-BU-WC	蓄電池ユニット(KP-BU65-A)を隠ぺい配線する場合

施工店準備ケーブル一覧

	配線名称	配線の種類	ケーブル使用
(a)	商用系統配線	パソコンから主分電盤へ交流線の配線	CV3芯8mm ² または14mm ²
(b)	特定負荷用配線	パソコンから特定負荷用分電盤へ交流線の配線	CV2芯5.5mm ² または8mm ² または14mm ²
(c)	特定負荷用分電盤電源配線	主分電盤から特定負荷用分電盤へ電源の配線	VVF2芯Φ2.0mmまたはΦ2.6mm単線
(d)	蓄電池入出力配線	パソコンと蓄電池ユニット間の直流線の配線	CV2芯8mm ²
(e)	アース配線	パソコン、蓄電池間のアース線の配線	IV5.5mm ² または8mm ²
(f)	アース配線	主分電盤、特定負荷分電盤のアース線の配線	IVΦ2.0mm
(g)	太陽電池パソコン間配線	太陽電池とパソコン間の直流線の配線	HQJ支給品
(h)	パソコン間配線	PVシステムと併設する時の交流線の配線	VVF2芯Φ1.6mmまたはΦ2.0mmまたはΦ2.6mm単線

※ (補足) フレキシブル蓄電池の配線

KPAC-A□とKP-MU1P-SET-HQの組み合わせ



※ (補足) フレキシブル蓄電池の配線

KPAC-A□とKP-MU1P-SET-HQの組み合わせ

システムに必要な別売品一覧

	品名	型式	仕様
①	主幹用電流センサ (絶縁型)	KP-CT-S□□AC100A	別売品：2個セットΦ14.5mmまたはΦ24mm以下
②	主幹電流センサケーブル	KP-CHI-C4VB□□S2	別売品：15/30m
③	パソコン・計測ユニット間用屋内外通信ケーブル	KP-CH-B8VG□□S	別売品：15/30m
④	蓄電池通信ケーブル	KP-CHG-E8VB□□S	別売品：20/30/40m
⑤	隠ぺい配線カバー	KP-BU-WC	蓄電池ユニット(KP-BU65-A)を隠ぺい配線する場合
⑥	パソコン・計測ユニット間用屋内外通信ケーブル	KP-CH-B8VG□□S	同梱品：5m (KP-MU1P-SET-HQに同梱) 別売品：3/15/30/50m
⑦	外部発電機用電流センサケーブル	KP-CHC-C4VG□□N	別売品：3/5/10/15/30m
⑧	主幹/外部発電機用電流センサ	KP-CT-□AC100	別売品：2個セットΦ14.5mmまたはΦ24mm以下

施工店準備ケーブル一覧

	配線名称	配線の種類	ケーブル使用
(a)	商用系統配線	パソコンから主分電盤へ交流線の配線	CV3芯8mm ² または14mm ²
(b)	特定負荷用配線	パソコンから特定負荷用分電盤へ交流線の配線	CV2芯5.5mm ² または8mm ² または14mm ²
(c)	特定負荷用分電盤電源配線	主分電盤から特定負荷用分電盤へ電源の配線	VVF2芯Φ2.0mmまたはΦ2.6mm単線
(d)	蓄電池入出力配線	パソコンと蓄電池ユニット間の直流線の配線	CV2芯8mm ²
(e)	アース配線	パソコン、蓄電池間のアース線の配線	IV5.5mm ² または8mm ²
(f)	アース配線	主分電盤、特定負荷分電盤のアース線の配線	IVΦ2.0mm
(g)	太陽電池パソコン間配線	太陽電池とパソコン間の直流線の配線	HQJ支給品
(h)	パソコン間配線	PVシステムと併設する時の交流線の配線	VVF2芯Φ1.6mmまたはΦ2.0mmまたはΦ2.6mm単線

【KPシリーズ】配線図と使用ケーブル (販売終了品)

ハンファQセルズジャパン株式会社
技術部BOS技術課
2019年12月版

1 ハイブリッドPCSの配線

・KP48S2-HY-3Aの配線詳細 / ケーブル組み合わせ一覧

※本資料では、パワーコンディショナをPCS、若しくはパワコンと表記しております。

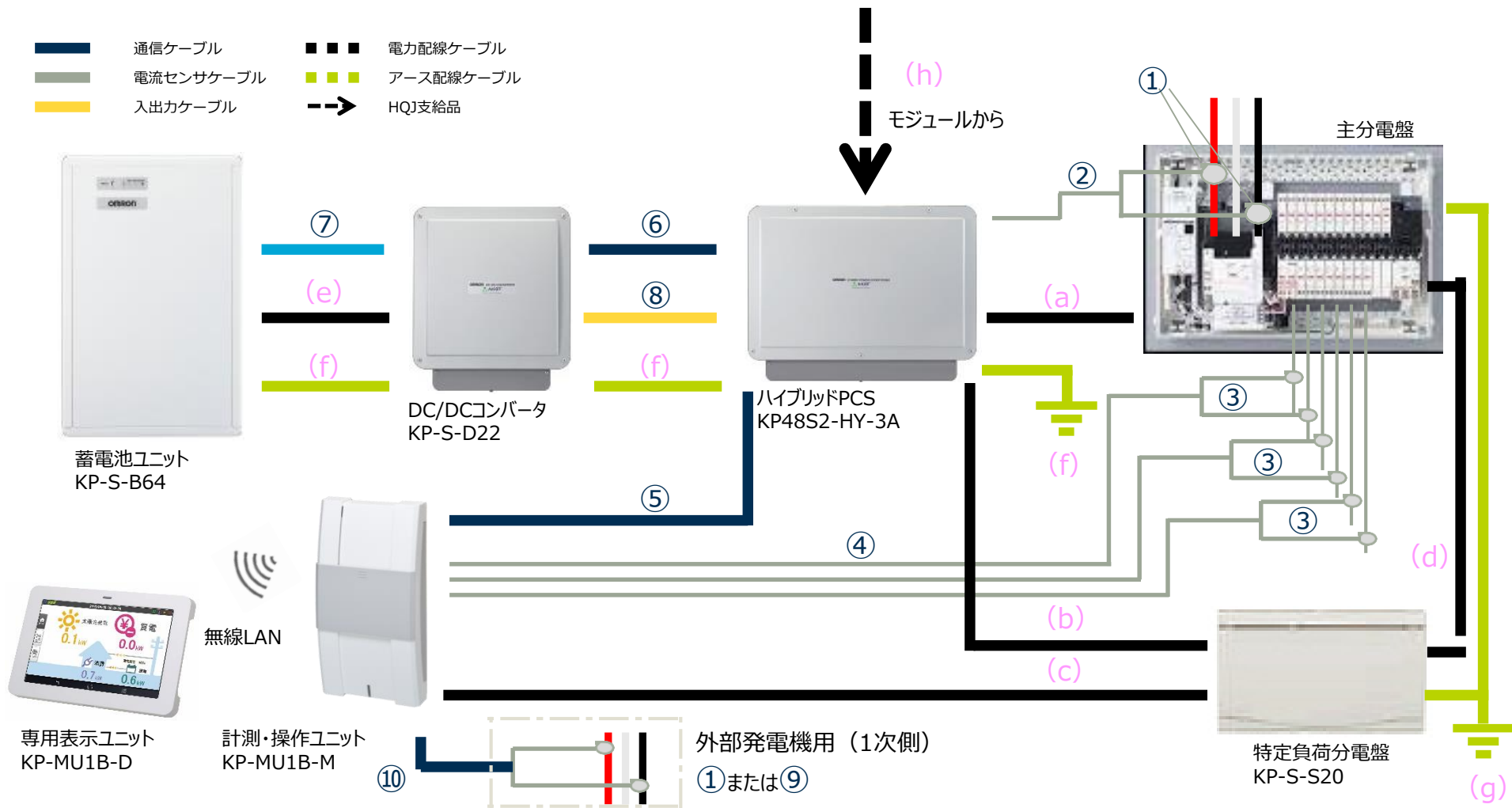
又、ケーブルの品名については、各施工説明書に準拠して記載しております。

※すでに施工されている場合の確認用として本資料を活用ください。

3 ハイブリッドPCSの配線

KP48S2-HY-3Aの配線詳細

- 通信ケーブル
- 電力配線ケーブル
- 電流センサーケーブル
- アース配線ケーブル
- 出入ケーブル
- HQJ支給品



3 ハイブリッドPCSの配線

KP48S2-HY-3Aのケーブル組み合わせ

システムに必要な別売品一覧

品名	型式	仕様
① 主幹用電流センサ (内径14.5mm)	KP-CT-S16AC100	別売品：2個セット
② 主幹電流センサケーブル	KP-CHI-C4VB□S1	別売品：15/30m
③ 分岐計測用電流センサ (内径9.3mm)	KP-CT-T09AC30	別売品：2個セット 最大3セット
④ 分岐計測用電流センサケーブル	KP-CHB-C4VG□N	別売品：3/5/10/15/30m 最大3本
⑤ パソコン・計測ユニット間屋内内外通信ケーブル	KP-CH-B8VG□S	別売品：15/30m
⑥ DC/DCコンバータ通信ケーブル	KP-CHE-E8VDB□S	別売品：2.9/5m
⑦ 蓄電池通信ケーブル	KP-CHG-E8VB□S	別売品：20/30/40m
⑧ DC/DCコンバータ入出力ケーブル	KP-CHF-F2VDB□S	別売品：2.9/5m
⑨ 外部発電機用電流センサ (内径14.5mm/内径24mm)	KP-CT-S□AC100	別売品：2個セット
⑩ 外部発電機用電流センサケーブル	KP-CHC-C4VG□N	別売品：3/5/10/15/30m

※緑色の③④⑨⑩は、計測対象がない場合は不要

施工店準備ケーブル一覧

配線名称	配線の種類	ケーブル使用
① 商用系統配線	パソコンから主分電盤へ交流線の配線	CV3芯5.5mm ² または8mm ²
② 自立運転配線	パソコンから特定負荷用分電盤へ交流線の配線	VVFまたはVVR2芯Φ2.0mm単線
③ 計測・操作ユニット電源配線	特定負荷用分電盤から計測・操作ユニットへ電源の配線	VVF2芯Φ2.0mm単線
④ 特定負荷用分電盤電源配線	主分電盤から特定負荷用分電盤へ電源の配線	VVF2芯Φ2.0mmまたはΦ2.6mm単線
⑤ 蓄電池入出力配線	DC/DCコンバータと蓄電池ユニット間の直流線の配線	CV2芯5.5mm ² または8mm ²
⑥ アース配線	パソコン、DC/DCコンバータ、蓄電池間のアース線の配線	IV5.5mm ² (15m以下) または8mm ² (20m以下)
⑦ アース配線	主分電盤、特定負荷分電盤のアース線の配線	IVΦ2.0mm
⑧ 太陽電池パソコン間配線	太陽電池とパソコン間の直流線の配線	HQJ支給品
⑨ 特定負荷用配線	特定負荷分電盤の特定負荷回路の交流線の配線	主分電盤の負荷回路と同様